



**CB 955**

# ELENCO ESPLOSI RICAMBI



**INVOLUCRO**

**GRUPPO FRIGORIFERO**

**CIRCUITO IDRAULICO**

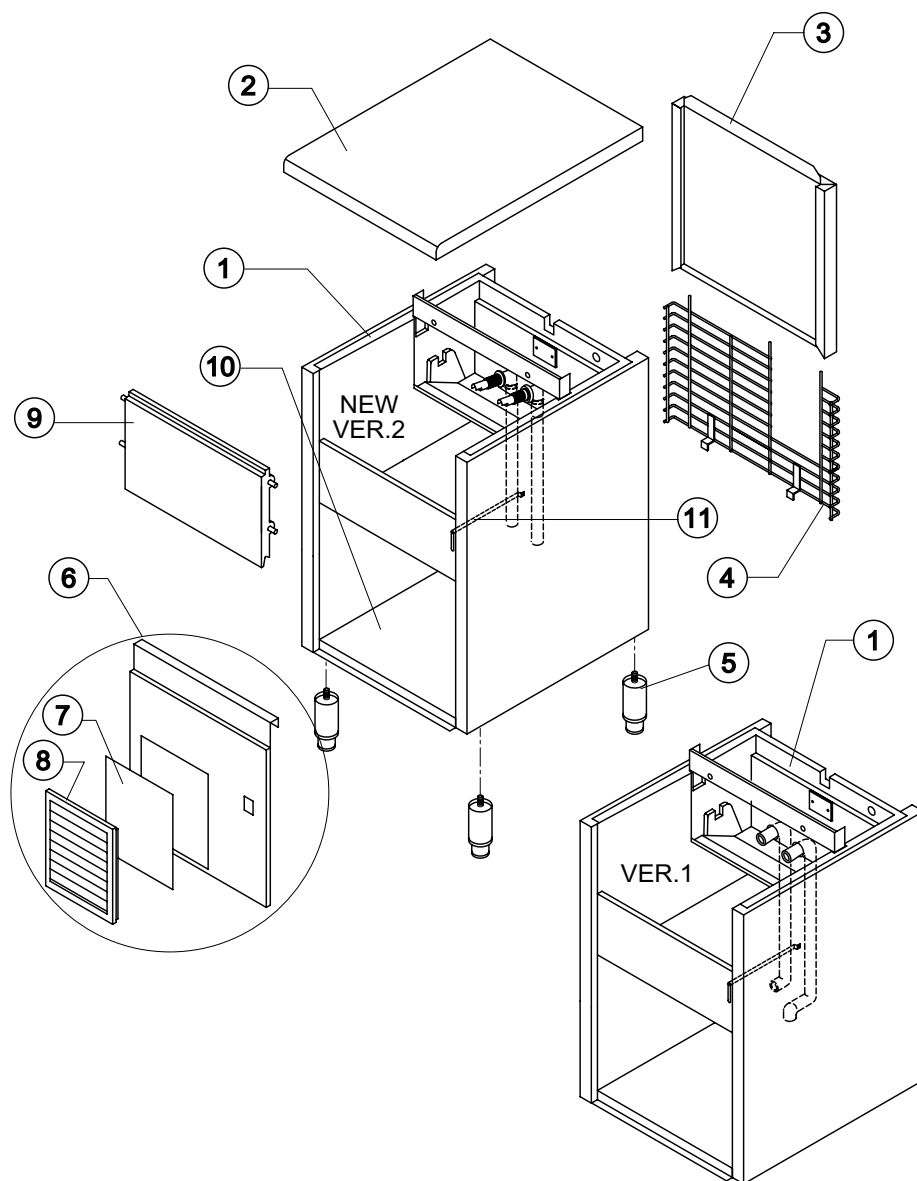
**PARTI ELETTRICHE**

Rev. 6 - 26/05/2006



# CB 955

## INVOLUCRO



Rev. 6 - 26/05/2006

Rif.	Descrizione Ricambio	Codice
1	Assieme Mobile Schiumato	Vedi Tabella -
2	Top Assemblato	C22673
3	Pannello Posteriore Assemblato	C21185
4	Griglia Posteriore	D12015
5	Piedino INOX Regolabile	Versione Attuale 20613
5	Piedino ABS	Fino a Matr. 142209 10040
6	Pannello Anteriore con Griglia	Versione Attuale C22510
6	Pannello Anteriore	Fino a Matr. 29519 22265
7	Pannello Filtrante	18106
8	Telaio con Griglia e Filtro	C10205
9	Assieme Sportello	C10275
10	Piastra di Base	Versione Attuale 21280
10	Piastra di Base	Fino a Matr. 142209 C21036
11	Tube Portabulbo	Versione Attuale 20521
11	Tube Portabulbo	Fino a Matr. 257671 20520

### Rif. 1 - Assieme Mobile Schiumato Versione 1

Tipo Cubetto	Codice
18 g. (Standard)	C11040/E
33 g.	C11040/E
13 g.	C11040/ED

### Rif. 1 - Assieme Mobile Schiumato Versione 2

Condensazione	Codice
Aria	C11040A
Acqua	C11040W



# CB 955

## GRUPPO FRIGORIFERO

### Componenti Comuni

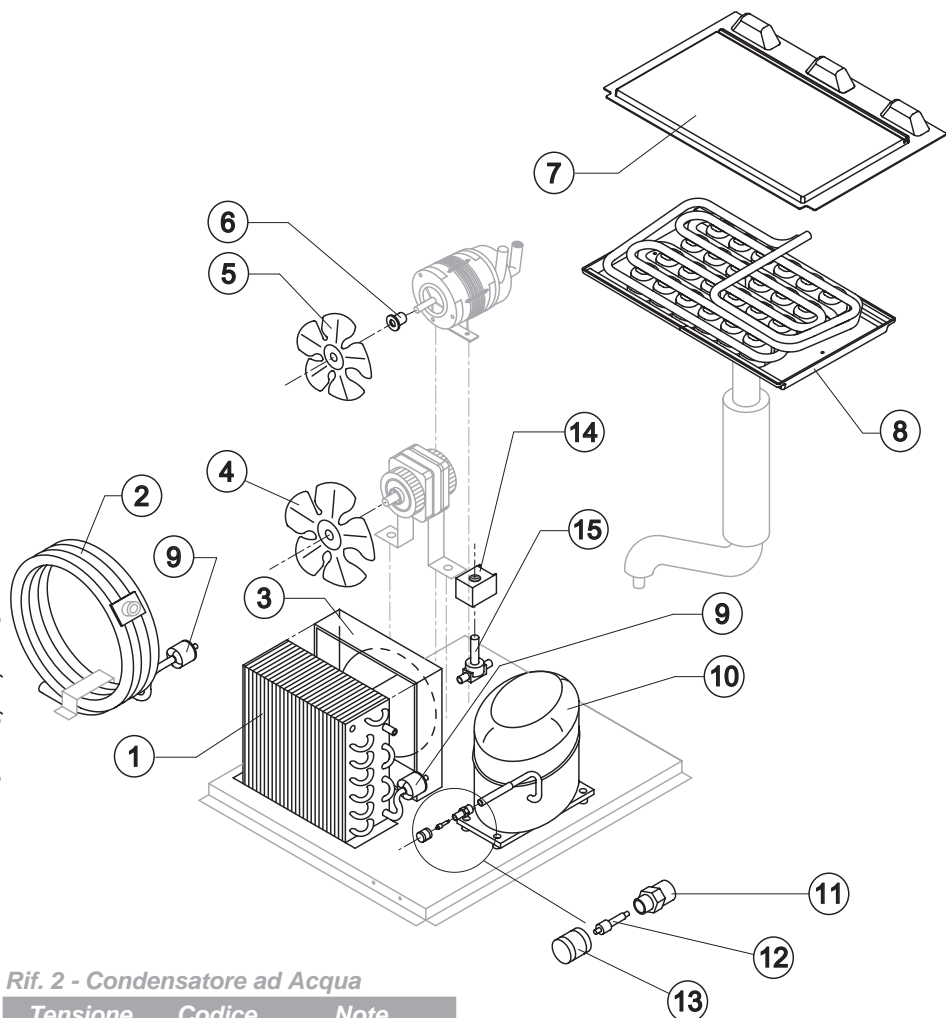
Rif.	Descrizione Ricambio	Codice
5	Ventola Aspirante	10213
6	Mozzo Fissaggio Ventola	10014
7	Coprievaporatore	Versione Attuale 10448
7	Coprievaporatore	Fino a Matr. 225237 10039
8	Evaporatore	Vedi Tabella -
9	Filtro Solido	14089
10	Compressore	Vedi Tabella -
11	Corpo Valvola Vuoto-Carica	14007
12	Meccanismo Valvola Vuoto-Carica	14005
13	Tappo Valvola Vuoto-Carica	14006
14	Bobina Valvola Inversione Ciclo	Vedi Tabella -
15	Corpo Valvola Inversione Ciclo	Versione Attuale 20410
15	Corpo Valvola Inversione Ciclo	Fino a Matr. 27646 20409

### Componenti Solo Versione Aria

Rif.	Descrizione Ricambio	Codice
1	Condensatore ad Aria	Versione Attuale 20264
1	Condensatore ad Aria	Fino a Matr. 27646 20030
3	Convogliatore per Condensatore	Versione Attuale 10163
3	Convogliatore per Condensatore	Fino a Matr. 27646 10085
4	Ventola Aspirante	20031

### Componenti Solo Versione Acqua

Rif.	Descrizione Ricambio	Codice
2	Condensatore ad Acqua	Vedi Tabella -
4	Ventola Aspirante	Fino a Matr. 219659 10213



### Rif. 2 - Condensatore ad Acqua

Tensione	Codice	Note
220/240V 50 Hz	14081	Versione Attuale
220/240V 50 Hz	14034	Fino a Matr. 245059
220/230V 60 Hz	14081	Versione Attuale
220/230V 60 Hz	14034	Fino a Matr. 244256
110/115 V 60 Hz	14081	Versione Attuale
110/115 V 60 Hz	14034	Fino a Matr. 244256

### Rif. 8 - Evaporatore

Tipo Cubetto	Codice
18 g. (Standard)	D10047
33 g.	D10090
13 g.	D10418
42 g.	D10480

### Rif. 10 - Compressore

Tensione	Codice
220/240V 50 Hz	23444
220/230V 60 Hz	23504
110/115V 60 Hz	23553

### Rif. 14 - Bobina Valv. Inv. Ciclo

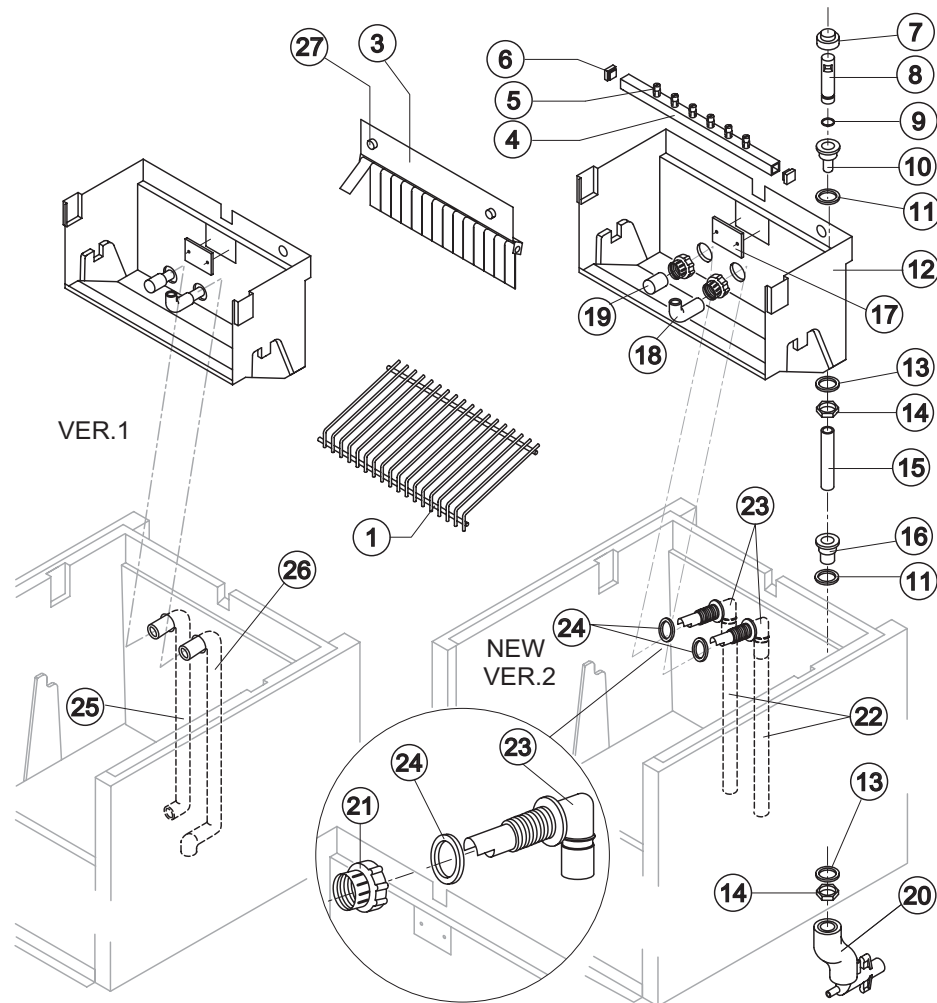
Tensione	Codice
220/240V 50 Hz	23091
220/230V 60 Hz	23091
110/115V 60 Hz	23256

Rev. 6 - 26/05/2006



# CB 955

## CIRCUITO IDRAULICO



### Rif. 1 - Scivolo Cubetti

Tipo Cubetto	Codice
18 g. (Standard)	D12017
33 g.	D12031
13 g.	D12039
42 g.	D12071

### Rif. 4 - Rampa Spruz.ri

Tipo Cubetto	Codice
18 g. (Standard)	C20058
33 g.	C20156
13 g.	C20190
42 g.	C20802

### Componenti Comuni

Rif.	Descrizione Ricambio	Codice
1	Scivolo Cubetti	Vedi Tabella
3	Assieme Portabandierine	C22059
4	Assieme Rampa Spruzzatori	Vedi Tabella
5	Spruzzatore	D20002
6	Tappo Rampa Spruzzatori	10012
7	Cappuccio per Troppo Pieno	10305
8	Tubo Troppo Pieno	10133
9	Guarnizione OR per Troppo Pieno	20233
10	Raccordo Scarico Troppo Pieno	10471
11	Guarnizione in Silicone	13006
12	Cella Interna	10034
13	Guarnizione Polietilene Semirigido	13007
14	Dado per Scarico Contenitore	10096
15	Tubo per Raccordo Troppo Pieno	Versione Attuale 13110
15	Tubo per Raccordo Troppo Pieno	Fino a Matr. 62553 13060
16	Raccordo Scarico Contenitore	10472
17	Piastrina Blocca Scivolo	Fino a Matr. 227937 10009
18	Tubo Alimentazione Spruzzatori	13005
19	Filtro Aspirazione Pompa	20005
21	Ghiera Bloccaggio Raccordi	Versione 2 10405
22	Tubo Aspirazione e Mandata Pompa	Versione 2 13141
23	Raccordo Aspirazione/Mandata Pompa	Versione 2 10404
24	Guarnizione per Aspirazione/Mandata Pompa	Versione 2 13143
25	Tubo Aspirazione Pompa	Versione 1 13059
26	Tubo Mandata Pompa	Versione 1 13058
27	Vite Fissaggio Pannello bandierine	20009

### Componenti Solo Versione Aria

Rif.	Descrizione Ricambio	Codice
20	Collettore Scarichi	C10006

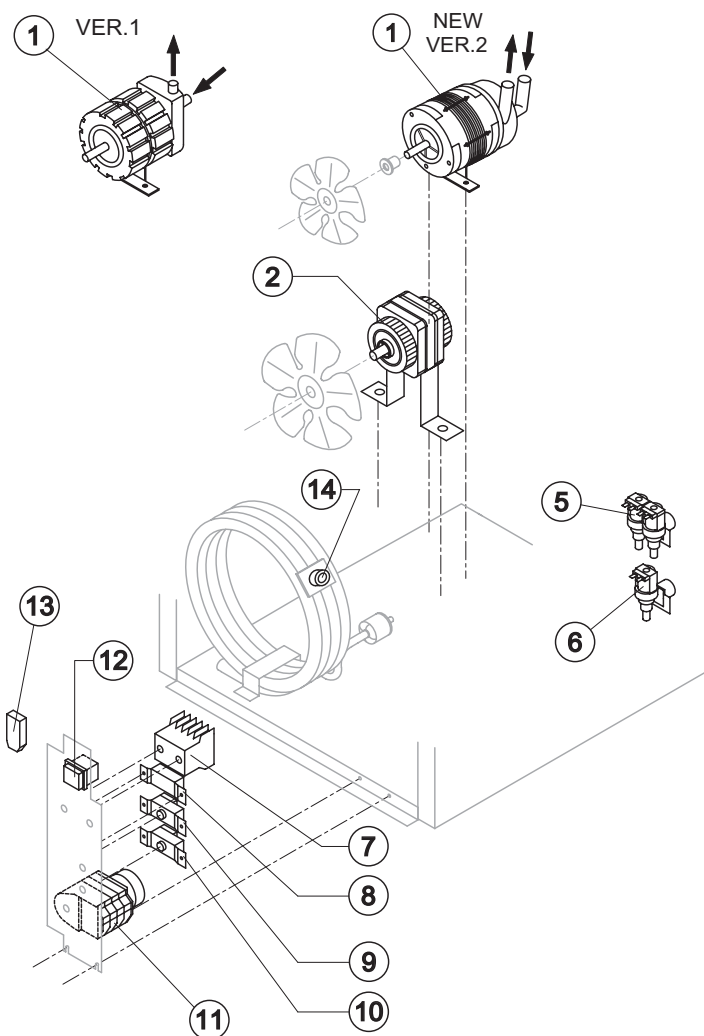
### Componenti Solo Versione Acqua

Rif.	Descrizione Ricambio	Codice
20	Collettore Scarichi	C26452



# CB 955

# PARTI ELETTRICHE



## Componenti Comuni

Rif.	Descrizione Ricambio	Codice
1	Pompa	Vedi Tabella -
2	Motore Ventilatore	Vedi Tabella -
7	Teleruttore	Solo 110V 60 Hz 23595
8	Pressostato Condensatore	23175
9	Termostato Contenitore	R23005
10	Termostato Evaporatore	R23591
11	Timer	Vedi Tabella -
12	Interruttore Luminoso Verde (On-Off)	23327

## Componenti Solo Versione Aria

Rif.	Descrizione Ricambio	Codice
6	Elettrovalvola Ingresso Acqua 1 Via	Vedi Tabella -
13	Filtro Anti-Radiodisturbo	Solo 220V 50 Hz C23459

## Componenti Solo Versione Acqua

Rif.	Descrizione Ricambio	Codice
5	Elettrovalvola Ingresso Acqua 2 Vie	Vedi Tabella -
13	Filtro Anti-Radiodisturbo	Solo 220V 50 Hz C23457
14	Termostato di Sicurezza	C23114

## Rif. 1 - Pompa

Tensione	Versione 1	Versione 2
220/240V 50 Hz	23002	23377
220/230V 60 Hz	23002	23377
110/115V 60 Hz	23264	23663

## Rif. 2 - Motore Ventilatore

Tensione	Aria	Acqua
		Fino a Matr. 219659
220/240V 50 Hz	23067	23029
220/230V 60 Hz	23681	23029
110/115V 60 Hz	23621	23683

## Rif. 5 - Elett. Ingr. 2 Vie

Tensione	Cub. 18g/13g	Cub. 33g	Cub. 42g
220/240V 50 Hz	23010	23010	23781
220/230V 60 Hz	23010	23781	23781
110/115V 60 Hz	23261	23758	23758

## Rif. 6 - Elett. Ingr. 1 Via

Tensione	Cub. 18g/13g	Cub. 33g	Cub. 42g
220/240V 50 Hz	23001	23001	23220
220/230V 60 Hz	23001	23220	23220
110/115V 60 Hz	23260	23281	23281

## Rif. 11 - Timer

Tensione	Cub. 18 g	Cub. 33 g	Cub. 13 g	Cub. 42 g
220/240V 50 Hz	23222	23248	23247	23780
220/230V 60 Hz	23248	23780	23247	23780
110/115V 60 Hz	23259	23786	23258	23786

Rev. 6 - 26/05/2006