



**CB 640**

# ELENCO ESPLOSI RICAMBI



**INVOLUCRO**

**GRUPPO FRIGORIFERO**

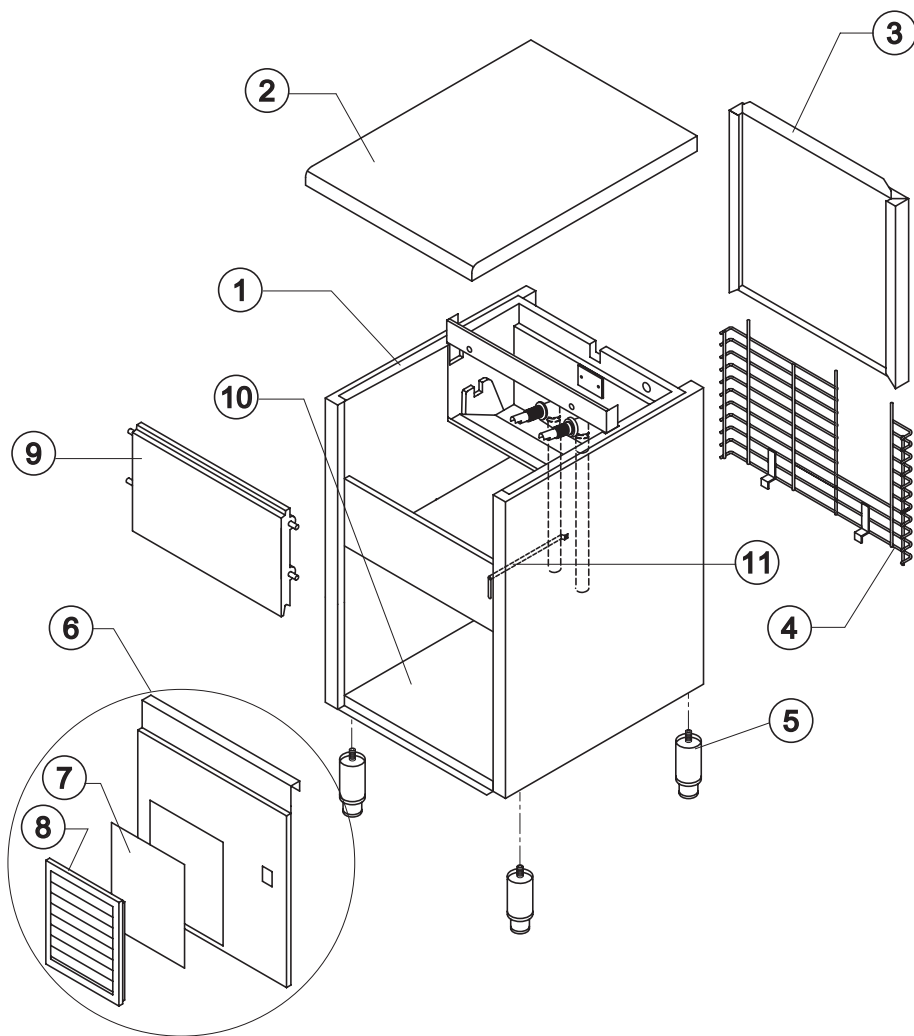
**CIRCUITO IDRAULICO**

**PARTI ELETTRICHE**



# CB 640

# INVOLUCRO



Rif.	Descrizione Ricambio	Codice	
1	Assieme Mobile Schiumato	Vedi Tabella	
2	Top Assemblato	C22673	
3	Pannello Posteriore Assemblato	C21184	
4	Griglia Posteriore	D12015	
5	Piedino INOX Regolabile	20613	
6	Pannello Anteriore con Griglia	C22509	
7*	Pannello Filtrante	18106	
8	Telaio con Griglia e Filtro	C10205	
9	Assieme Sportello	C10275	
10	Piastra di Base	21280	
11	Tube Portabulbo	Versione Attuale	20521
11	Tube Portabulbo	Fino a Matr. 258692	20520

### Rif. 1 - Assieme Mobile Schiumato

Condensazione	Codice
Aria	C11009A
Acqua	C11009W

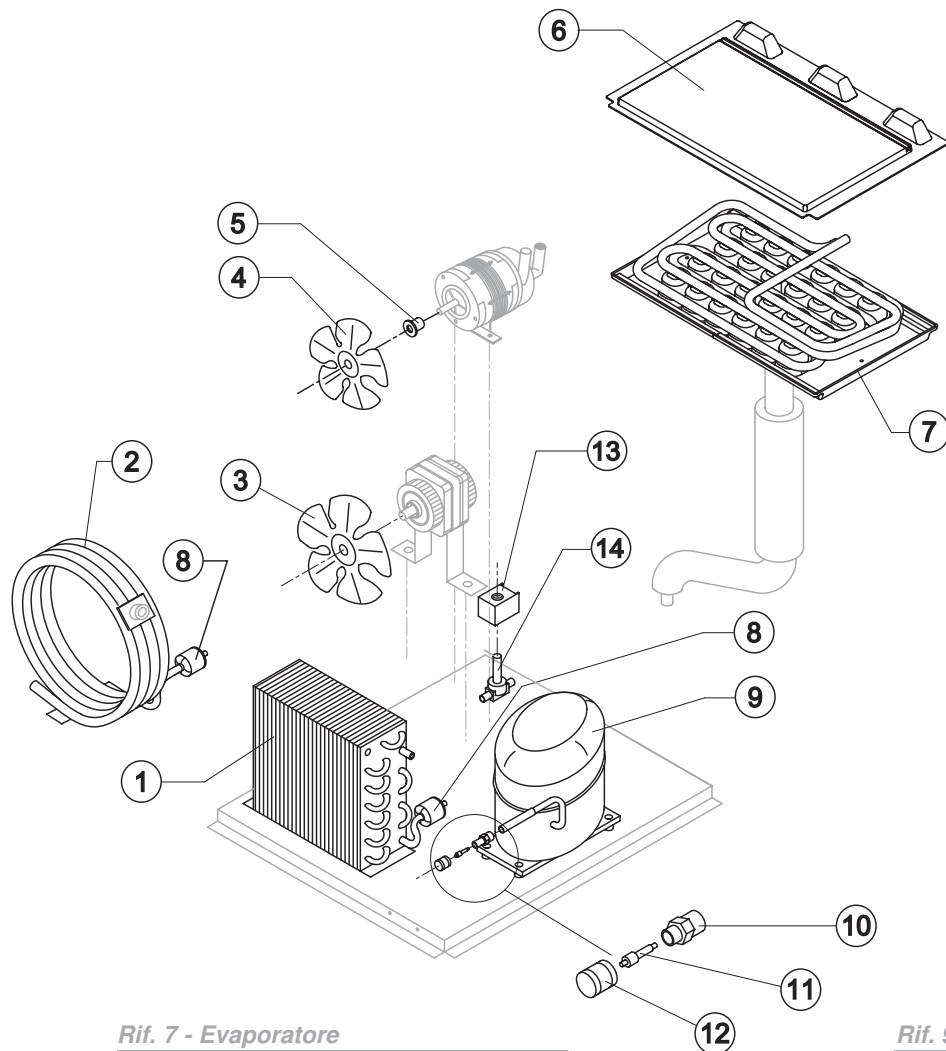
Rev. 10 - 17/06/2011



# CB 640

# GRUPPO FRIGORIFERO

Rev. 10 - 17/06/2011



### Rif. 7 - Evaporatore

Tipo Cubetto	Codice
18 g. (Standard)	D10047
33 g.	D10090
13 g.	D10418
42 g.	D10480

### Rif. 9 - Compressore

Tensione	Codice
T11	23505A
T12	23578A
T13	23679
T19	23679

### Rif. 13\* - Bobina Valv. Inv. Ciclo

Tensione	Codice
T11	23091
T12	23091
T13	23256
T13	23256

### Componenti Comuni

Rif.	Descrizione Ricambio	Codice
4	Ventola Aspirante	10213
5	Mozzo Fissaggio Ventola	10014
6	Coprievaporatore	Versione Attuale 10448
6	Coprievaporatore	Fino a Matr. 224658 10039
7	Evaporatore	Vedi Tabella -
8*	Filtro Solido	14089
9	Compressore	Vedi Tabella -
10	Corpo Valvola Vuoto-Carica	14007
11*	Meccanismo Valvola Vuoto-Carica	14005
12*	Tappo Valvola Vuoto-Carica	14006
13*	Bobina Valvola Inversione Ciclo	Vedi Tabella -
14*	Corpo Valvola Inversione Ciclo	20410

### Componenti Solo Versione Aria

Rif.	Descrizione Ricambio	Codice
1	Condensatore ad Aria	Versione Attuale 20558
1	Condensatore ad Aria	Fino a Matr. 348341 20175
3	Ventola Aspirante	20031

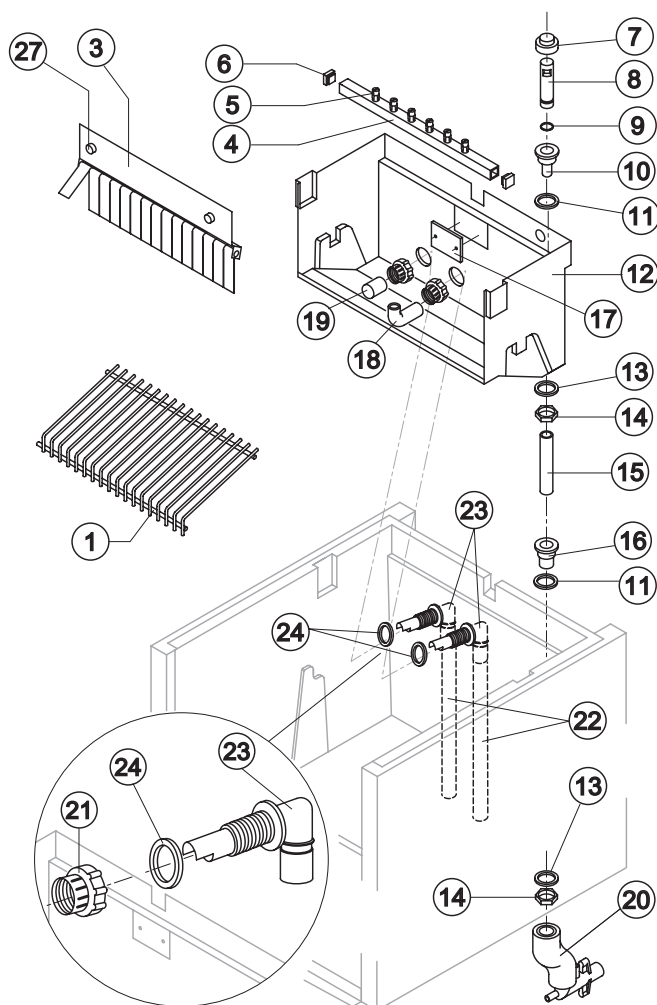
### Componenti Solo Versione Acqua

Rif.	Descrizione Ricambio	Codice
2	Condensatore ad Acqua	14374
3	Ventola Aspirante	Fino a matr. 219620 10213



# CB 640

# CIRCUITO IDRAULICO



## Componenti Comuni

Rif.	Descrizione Ricambio	Codice
1	Scivolo Cubetti	Vedi Tabella -
3	Assieme Portabandierine	C22059
4*	Assieme Rampa Spruzzatori	Vedi Tabella -
5	Spruzzatore	D20002
6	Tappo Rampa Spruzzatori	10012
7*	Cappuccio per Troppo Pieno	10305
8*	Tubo Troppo Pieno	10133
9*	Guarnizione OR per Troppo Pieno	20233
10	Raccordo Scarico Troppo Pieno	10471
11	Guarnizione in Silicone	13006
12	Cella Interna	10034
13	Guarnizione Polietilene Semirigido	13007
14	Dado per Scarico Contenitore	10096
15*	Tubo per Raccordo Troppo Pieno	13109
16	Raccordo Scarico Contenitore	10472
17	Piastrina Blocca Scivolo	Fino a Matr. 227891 10009
18	Tubo Alimentazione Spruzzatori	13005
19*	Filtro Aspirazione Pompa	20005
21	Ghiera Bloccaggio Raccordi	10405
22	Tubo Aspirazione e Mandata Pompa	13140
23	Raccordo Aspirazione/Mandata Pompa	10404
24	Guarnizione per Aspirazione/Mandata Pompa	13143
27	Vite Fissaggio Pannello Bandierine	20009

### Rif. 1 - Scivolo Cubetti

Tipo Cubetto	Codice
18 g. (Standard)	D12017
33 g.	D12031
13 g.	D12039
42 g.	D12071

### Rif. 4\* - Rampa Spruz.ri

Tipo Cubetto	Codice
18 g. (Standard)	C20058
33 g.	C20156
13 g.	C20190
42 g.	C20802

## Componenti Solo Versione Aria

Rif.	Descrizione Ricambio	Codice
20	Collettore Scarichi	C10006

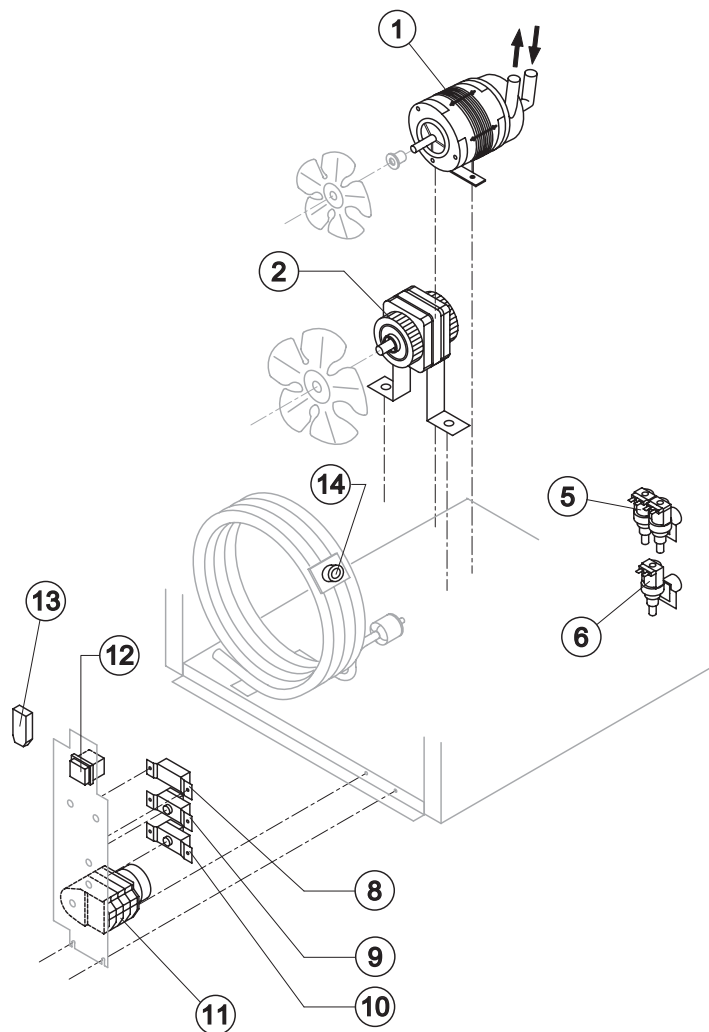
## Componenti Solo Versione Acqua

Rif.	Descrizione Ricambio	Codice
20	Collettore Scarichi	C26452



# CB 640

# PARTI ELETTRICHE



### Componenti Comuni

Rif.	Descrizione Ricambio	Codice
1*	Assieme Pompa	Vedi Tabella -
2*	Motore Ventilatore	Vedi Tabella -
8*	Pressostato Condensatore	Vedi Tabella -
9*	Termostato Contenitore	R23005
10*	Termostato Evaporatore	R23591
11*	Timer	Vedi Tabella -
12*	Interruttore Luminoso Verde (On-Off)	23327

### Componenti Solo Versione Aria

Rif.	Descrizione Ricambio	Codice
6*	Elettrovalvola Ingresso Acqua 1 Via	Vedi Tabella -
13	Filtro Anti-Radiodisturbo	Solo T11 C23459

### Componenti Solo Versione Acqua

Rif.	Descrizione Ricambio	Codice
5*	Elettrovalvola Ingresso Acqua 2 Vie	Vedi Tabella -
13	Filtro Anti-Radiodisturbo	Solo T11 C23457
14*	Termostato di Sicurezza	C23114

### Rif. 1\* - Assieme Pompa

Tensione	Code
T11	C23377
T12	C23377
T13	C23663
T19	C23663

### Rif. 2\* - Motore Ventilatore

Tensione	Aria	Acqua Fino a Matr. 219620
T11	23067	23029
T12	23681	23029
T13	23621	23683
T19	23621	-

### Rif. 5\* - Elettr. Ingr. 2 Vie

Tensione	Cub. 18g/13g	Cub. 33g	Cub. 42g
T11	23010	23010	23781
T12	23010	23781	23781
T13	23261	23758	23758
T19	23261	23758	23758

### Rif. 6\* - Elettr. Ingr. 1 Via

Tensione	Cub. 18g/13g	Cub. 33g	Cub. 42g
T11	23001	23001	23220
T12	23001	23220	23220
T13	23260	23281	23281
T19	23260	23281	23281

### Rif. 8\* - Press. Cond.

Tensione	Codice
T11	23175
T12	23175
T13	23175
T19	23680

### Rif. 11\* - Timer

Tensione	Cub. 18g	Cub. 33g	Cub. 13g	Cub. 42g
T11	23222	23248	23247	23780
T12	23248	23780	23247	23780
T13	23259	23786	23258	23786
T19	23259	23786	23258	23786

Rev. 10 - 17/06/2011