

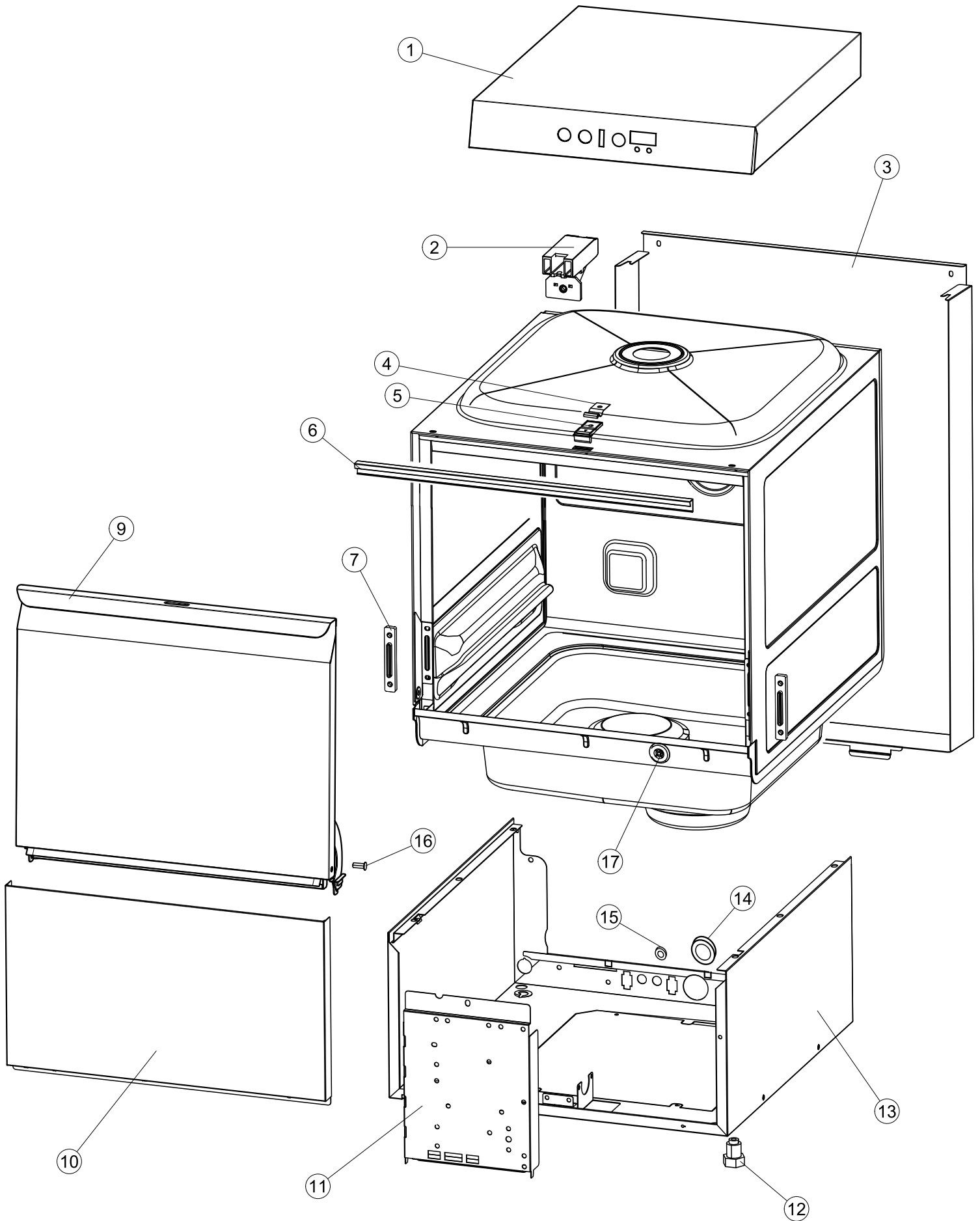


SPARE PARTS CATALOGUE  
ERSATZTEILKATALOG  
CATALOGUE PIECES DETACHEES  
CATALOGO PARTI RICAMBIO  
CATALOGO DE PIEZAS DE RECAMBIO  
CATALOGO PEÇAS DE REPOSIÇÃO

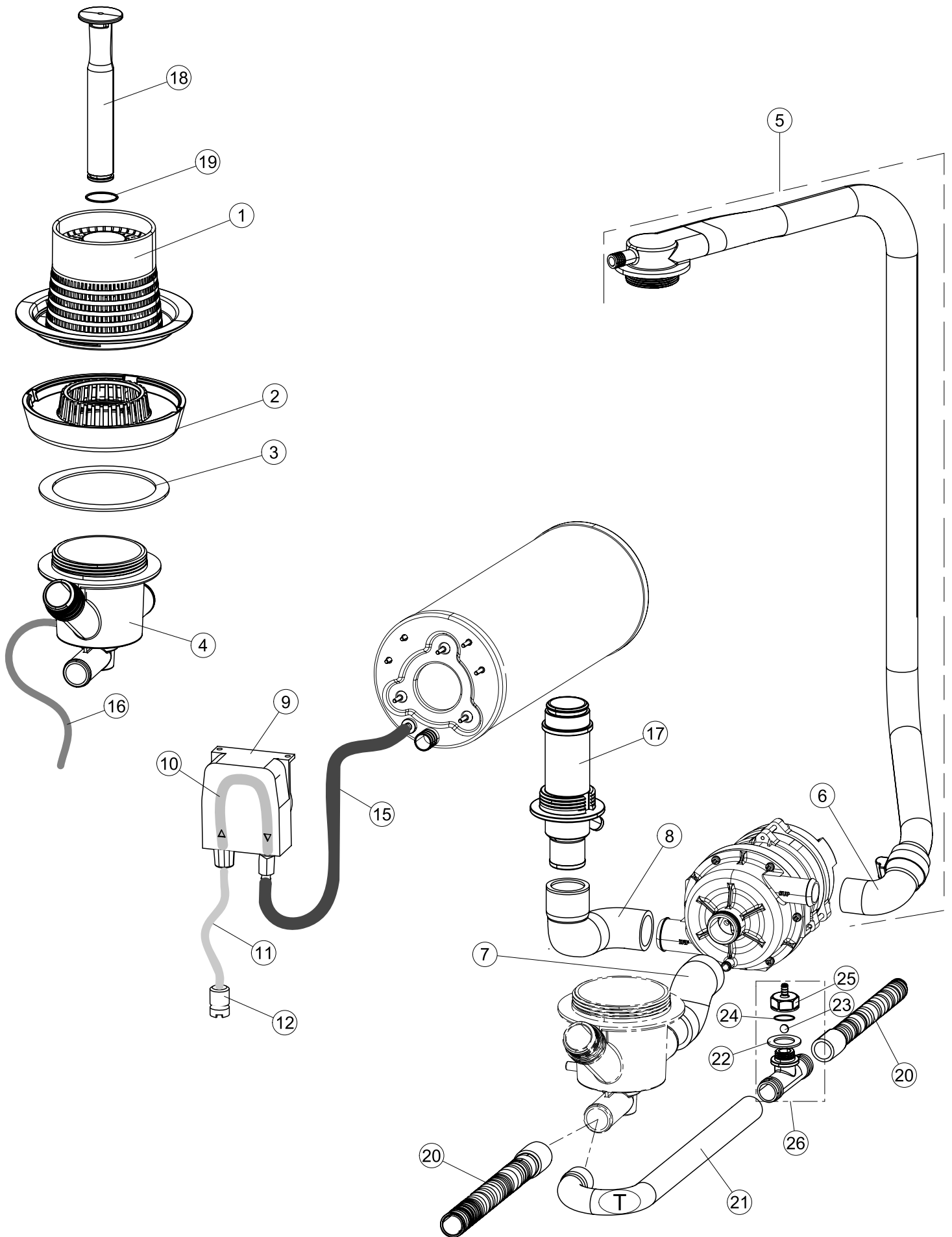
LB 425

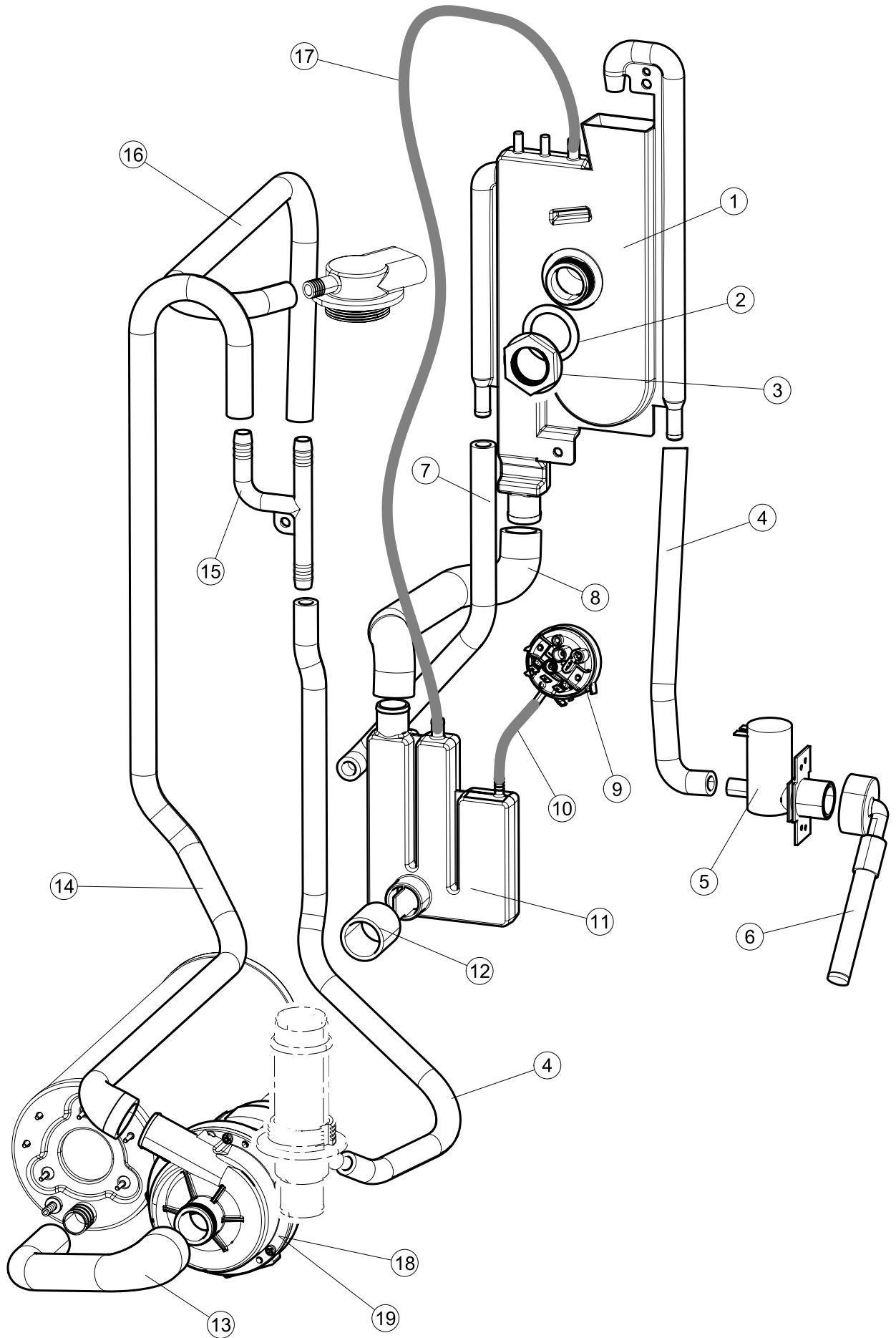
30-05-2012

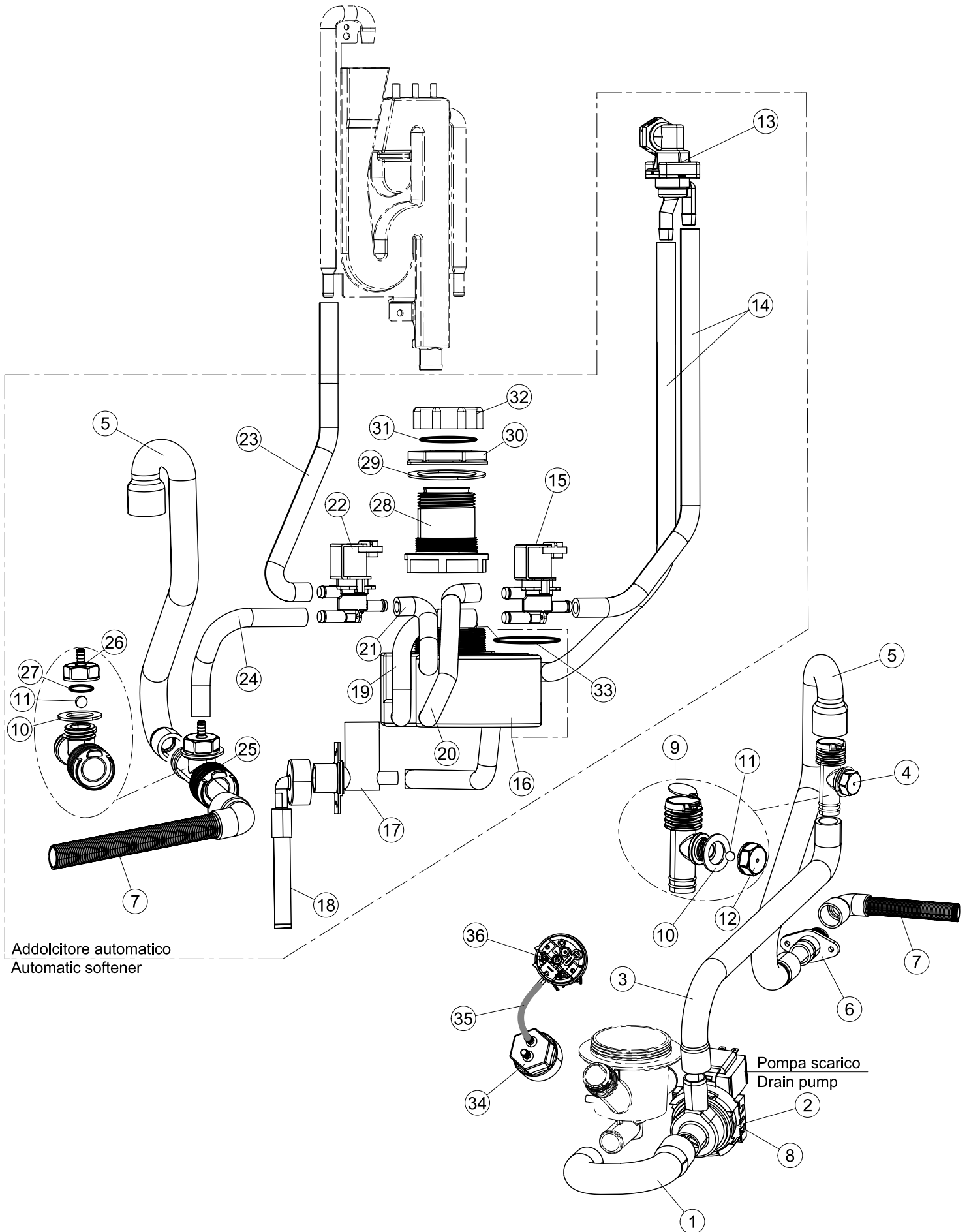
# 1



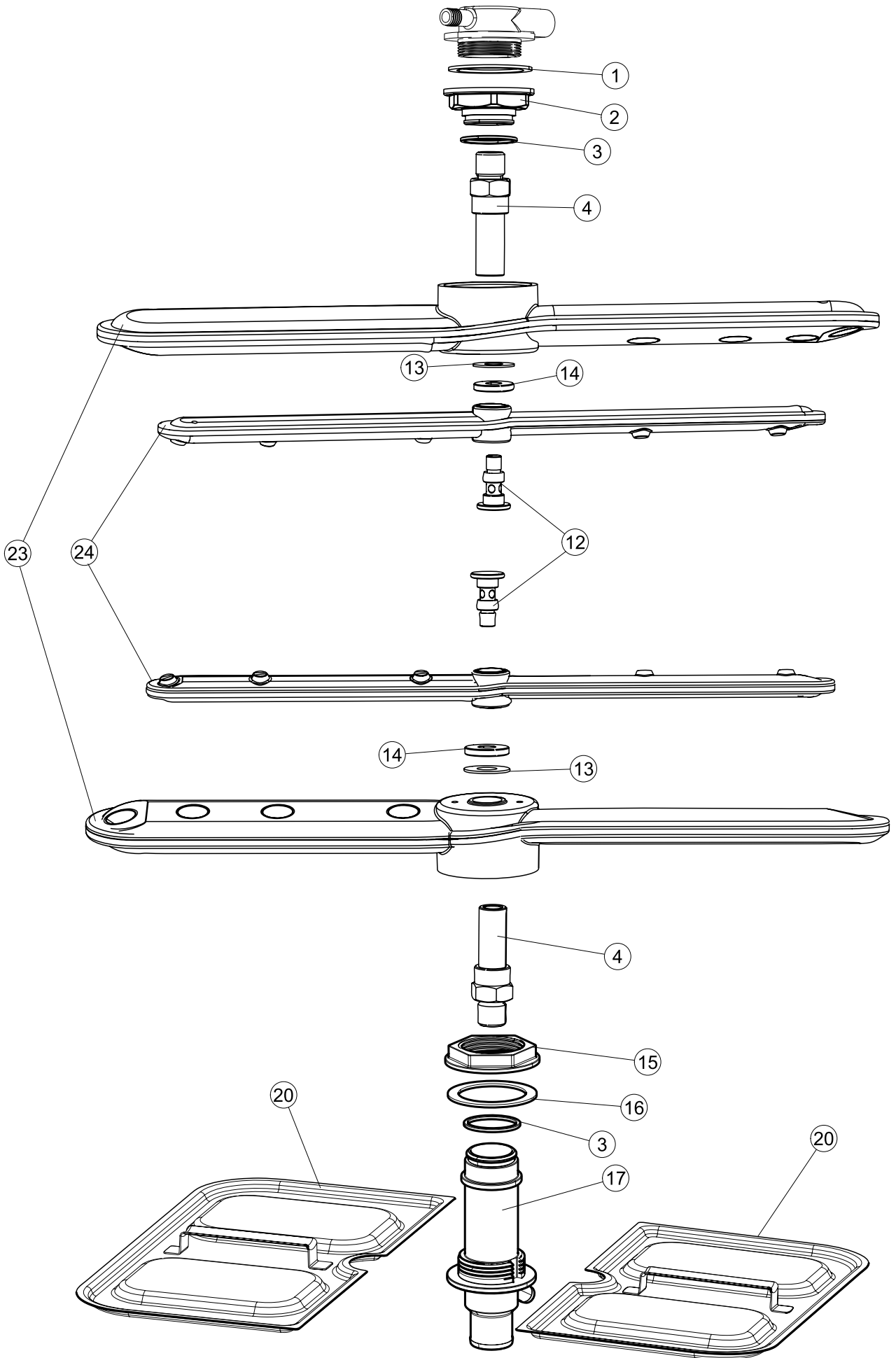


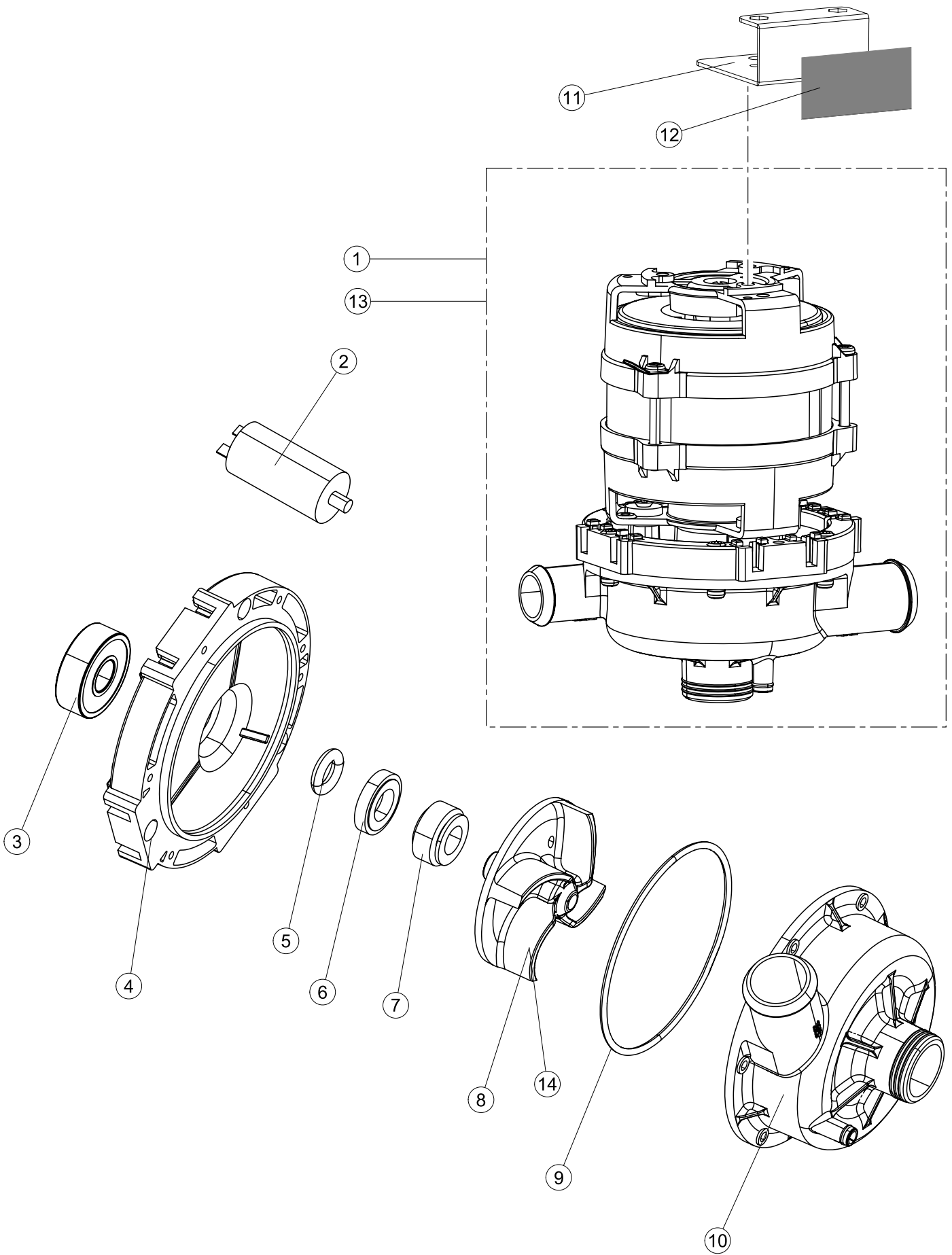






# 6







Pagina	Posizione	Codice	Vecchio codice	Descrizione	Um
1	1	004234		CAPPELLO	NR
1	2	035092		STAFFA PL.FISSA FIANCHI-CAPPELLO LA40	NR
1	3	022156		PANNELLO POSTERIORE	NR
1	4	449036	REB449036	MOLLA SERRATURA 11	NR
1	5	329012	REB329012	LING. SERRATURA maggiorata 11	NR
1	6	437109		GUARNIZIONE SPORTELLO PER LAVABICCHIERI	NR
1	7	307016		BATTUTA ASTA PORTA LA40	NR
1	8	328091		PARASPRUZZI	NR
1	9	029659		PORTA	NR
1	10	012325		PANNELLO ANTERIORE	NR
1	11	035095		STAFFA COMP.ELETTRICI LA40 PIEG.	NR
1	12	461010	REB461010	PIEDINO ESAGONALE S621-	NR
1	13	040122		ZOCCOLO	NR
1	14	459022		PASSACAVO	NR
1	15	459006	REB459006	PASSACAVO Di9/De16 22	NR
1	16	325034	REB325034	PERNO CERNIERA PORTA - 40	NR
1	17	480153		TAPPO IN GOMMA D.12	NR
2	1	026374		POLIESTERE LB422-425 MBM	NR
2	2	211017		CAVO FLAT GET50 LA40(2,10MT)	NR
2	3	80945		SCHEDA COMANDI	NR
2	4	419036		SPACER	NR
2	5	417119		DADO M3 PLASTICA BIANCO	NR
2	6	80871		MICRO MAGNETICO	NR
2	7	230098	REB230098	RESISTENZA VASCA 600W/230V	NR
2	8	437086	REB437086	GUARNIZIONE RESISTENZA VASCA	NR
2	9	214112		PROTEZIONE TRASPARENTE PER IMPIANTO ELETTRICO PER LAVASTOVIGLIE	NR
2	10	104063		BOILER CRP	NR
2	11	236047	REB236047	TERM.CONTATTO /S.95 $\phi$ +/-3 $\phi$	NR
2	12	456075		OR 37,47X5,33 NBR	NR
2	13	69871		PORTASONDA	NR
2	14	231016		SONDA TEMPERATURA	NR
2	15	230113		RESIST.B.2600W/230V FL.PICCOLA P/BULBO	NR
2	16	299040	REB299040	SPINA SCHUKO 90^ CABL. l=2.5mt	NR
2	17	459005	REB459005	FISSACAVO STEAB art.5024	NR
2	18	236048	REB236048	TERM.CONTATTO /L.80 $\phi$ +/-3 $\phi$ (2611354)	NR
2	19	236047	REB236047	TERM.CONTATTO /S.95 $\phi$ +/-3 $\phi$	NR
2	20	220010	REB220010	MORSETTIERA FV 110 50f	NR
2	21	224026		PRESSOSTATO 120/95 VASCA	NR
2	22	143235		TUBO 4x7 SILICONE TRASPARENTE CRP	MT
2	23	107013		CAMPANA PRESSOSTATO	NR
2	24	468151	DZR150NT	RACCORDO ENTRATA SAPONE CPL NM * SALDATO	NR
2	25	028105		PIASTRINA FERMA SONDA	NR
2	26	209028		DOSAT.PERIST.DETERGENTE P/FISSA	NR
2	27	143258		TUBETTO 6X10	NR
2	28	143194	REB143194	TUBO 4x6 CRISTAL TRASPARENTE	MT
2	29	121993		GRUPPO FILTRO DOSATORE	NR
2	30	456073		OR(50825)CAMPANA PRESS.LA50	NR
2	31	229029	REB229029	RELE' FINDER 65.31 230/50	NR
2	32	229040		RELE 62.83.8.230.0300	NR
2	33	215032-4		SCHEDA ELETTRONICA	NR

3	1	121136		FILTRO BASE COMPLETO LA40	NR
3	2	429077		GHIERA CORPO ASPIR./SCARICO LA40	NR
3	3	437107		GUARNIZIONE CORPO ASP/SCARICO LA40	NR
3	4	136029		CORPO ASPIR./SCARICO LA40	NR
3	5	115146		CONDOTTA.LAV.SALD.LA40	NR
3	6	127120		MANICOTTO MANDATA SUPERIORE	NR
3	7	127105		MANICOTTO ASPIRAZIONE	NR
3	8	127106		MANICOTTO MANDATA	NR
3	9	209033		DOSAT.PERIST.BRILLANTANTE+NR P/FISSA	NR
3	10	143261		TUBETTO SIL.5X10 MP2NERO+V.I(RR.005.119)	NR
3	11	H.775601		TUBO 4x6 CRISTAL BLUE PVC	MT
3	12	121993		GRUPPO FILTRO DOSATORE	NR
3	15	143005	SPG10	TUBO PRESS.TP 5x11 (CASER/15/NL C4N)	MT
3	16	H.165168		TUBO PVC 6X9 CRISTAL TRASP. RAUCLAIR	MT
3	17	115144		CONDOTTO CENTRALE INF.LA40	NR
3	18	142059		TROPPO PIENO LA40	NR
3	19	456080		OR TROPPO PIENO LA40	NR
3	20	143120	REB143120	TUBO SCARICO Mt1.5 / D25	NR
3	21	127130		NON A LISTINO	
3	22	437083		GUARNIZIONE GOMMA D32D19.5S1.5	NR
3	23	476008		SFEROA VALVOLA LA50. HOST	NR
3	24	456015	REB456015	OR 112 9.92X2.62	NR
3	25	468205		RACCORDO VALVOLA SFIATO LA50	NR
3	26	144993		GRUPPO VALVOLA DI SFIATO	NR
4	1	144021		AIRGAP SPECIALE LA50	NR
4	2	437104		GUARNIZIONE D45D33S2 EPDM 70SH	NR
4	3	417125		DADO IN PLAST.CON COLLARE(171571)	NR
4	4	143004	REB143004	TUBO PRESS.TP 10X17 (CASER/15NL C4N)	MT
4	5	240021		ELETTROVALVOLA DI CARICO - 1 VIA CRP	NR
4	6	143170	REB143170	TUBO CARICO 60.10.02.15 DVGW	NR
4	7	127118		MANICOTTO SFIATO BOILER CRP->BT	NR
4	8	127116		MANICOTTO AIR-GAP	NR
4	9	224028		PRESSOSTATO 50/30 BOILER	NR
4	10	143235		TUBO 4x7 SILICONE TRASPARENTE CRP	MT
4	11	144032		SISTEMA CARICAMENTO CRP CON CAMP.PRESS.	NR
4	12	127095		MANICOTTO BOILER->SISTEMA CRP	NR
4	13	127123		MANICOTTO ASPIRAZIONE POMPA CRP	NR
4	14	127109		MANICOTTO MANDATA POMPA CRP->H	NR
4	15	143268		GIUNZIONE DI RISCIAQUO	NR
4	16	127124		MANICOTTO RISCIAQUO SUPERIORE	NR
4	17	H.165168		TUBO PVC 6X9 CRISTAL TRASP. RAUCLAIR	MT
4	18	80627		ELETTROPOMPA 200W 230V-1PH-50HZ CON CONDENSATORE (4UF)	NR
4	19	80629		ELETTROPOMPA 200W 220/240V-1PH-60HZ CON CONDENSATORE (4UF)	NR
5	1	127115		MANICOTTO POMPA SCARICO	NR
5	2	80117	C.80117	POMPA SCARICO RIVER	NR
5	3	127121		MANICOTTO P./SCARICO>VALVOLA SFIATO	NR
5	4	144992		GR.VALVOLA DI SFIATO X PS LA40	NR
5	5	127122		MANICOTTO ELETTROVALVOLA SFIATO	NR
5	6	468152	REB468152	RACCORDO SCARICO CLEAN.3	NR
5	7	143137	REB143137	TUBO SCARICO D18 TERM.LE CURVO	NR
5	8	80117UL		ELETTROPOMPA SCARICO 220-240V/50HZ MONOFASE 40W (DPS35-601-0433)UL	NR
5	9	499092		MEMBRANA VALVOLA SFIATO PS LA50	NR
5	10	437083		GUARNIZIONE GOMMA D32D19.5S1.5	NR
5	11	476008		SFEROA VALVOLA LA50. HOST	NR
5	12	468199		RACCORDO MASCHIO VALVOLA SF.E DVGW LA50	NR

5	13	144010	REB144010	DISPOSIT.A/R.(EB) CON RACCORDO SFIATO	NR
5	14	143004	REB143004	TUBO PRESS.TP 10X17 (CASER/15NL C4N)	MT
5	15	999288		GRUPPO VALVOLA DEVIATR.CON RIDUTTORE	NR
5	16	117005		DECALCIFICATORE LA50(ADG)	NR
5	17	240021		ELETTRIVALVOLA DI CARICO - 1 VIA CRP	NR
5	18	143170	REB143170	TUBO CARICO 60.10.02.15 DVGW	NR
5	19	127114		MANICOTTO RIGENERAZIONE DEPURATORE	NR
5	20	127113		MANICOTTO INGRESSO DEPURATORE	NR
5	21	127112		MANICOTTO USCITA DEPURATORE	NR
5	22	240020		VALVOLA 2 VIE(DEPURATORE)LA50 ADG	NR
5	23	127110		NON A LISTINO	
5	24	127111		MANICOTTO	NR
5	25	144993		GRUPPO VALVOLA DI SFIATO	NR
5	26	468205		RACCORDO VALVOLA SFIATO LA50	NR
5	27	456015	REB456015	OR 112 9.92X2.62	NR
5	28	466008		PROLUNGA CONTENITORE SALE/DEP.LA40	NR
5	29	437102		GUARNIZIONE CONDOTTO INFER.LA50	NR
5	30	429073		GHIERA FISSA CONDOTTO INF.LA50	NR
5	31	456052	REB456052	OR 144	NR
5	32	480005	REB480005	TAPPO BOCCIA SALE	NR
5	33	456079		OR DECALCIFICATORE	NR
5	34	107014		CAMPANA PRESSOSTATO LA50	NR
5	35	143235		TUBO 4x7 SILICONE TRASPARENTE CRP	MT
5	36	224027		PRESSOSTATO 155/130 SIC.VASCA LA40	NR
6	1	437113		GUARNIZIONE CORPO INFERIORE PER LAVABICCHIERI	NR
6	2	429078		GHIERA FISSA CONDOTTO SUP.LA40	NR
6	3	303018	REB303018	ANELLO DI TENUTA E SCORR.CL.3	NR
6	4	325097		PERNO LAVAGGIO	NR
6	12	80700		PERNO RISCIAQUO	NR
6	13	80623		ANELLO IN TEFLON 22X9,5X1	NR
6	14	80697		GHIERA ULTRA RINSE INOX	NR
6	15	429079		GHIERA FISSA CONDOTTO INF.LA40	NR
6	16	437108		GUARNIZIONE CONDOTTO INFER.LA40	NR
6	17	115144		CONDOTTO CENTRALE INF.LA40	NR
6	20	121151		FILTRO VASCA PLAST.INTEGRALE LA40	NR
6	23	129081		PETTINE LAVAGGIO PLASTICA E35/40/LA40*	NR
6	24	129087		PETTINE RISCIAQC.PLASTICA E40	NR
7	1	130166		POMPA LAVAGGIO	NR
7	2	206013		CONDENSATORE DA 4 MF	NR
7	3	314011		CUSCINETTO POMPA PER LAVABICCHIERI	NR
7	4	315028		FLANGIA	NR
7	5	456084		O-RING	NR
7	6	141012		TENUTA MECCANICA PER POMPA DI LAVAGGIO PER LAVABICCHIERI	NR
7	7	141013		TENUTA MECCANICA PER POMPA DI LAVAGGIO PER LAVABICCHIERI	NR
7	8	124063		GIRANTE POMPA	NR
7	9	456083		O-RING	NR
7	10	116035		CORPO POMPA	NR
7	11	035097		STAFFA POMPA LAVAGGIO	NR
7	12	437111		GUARNIZ.GOMMA STAFFA POMPA X5	NR
7	13	130168		POMPA.LA40 230/60-1	NR
7	14	124064		NON A LISTINO	