

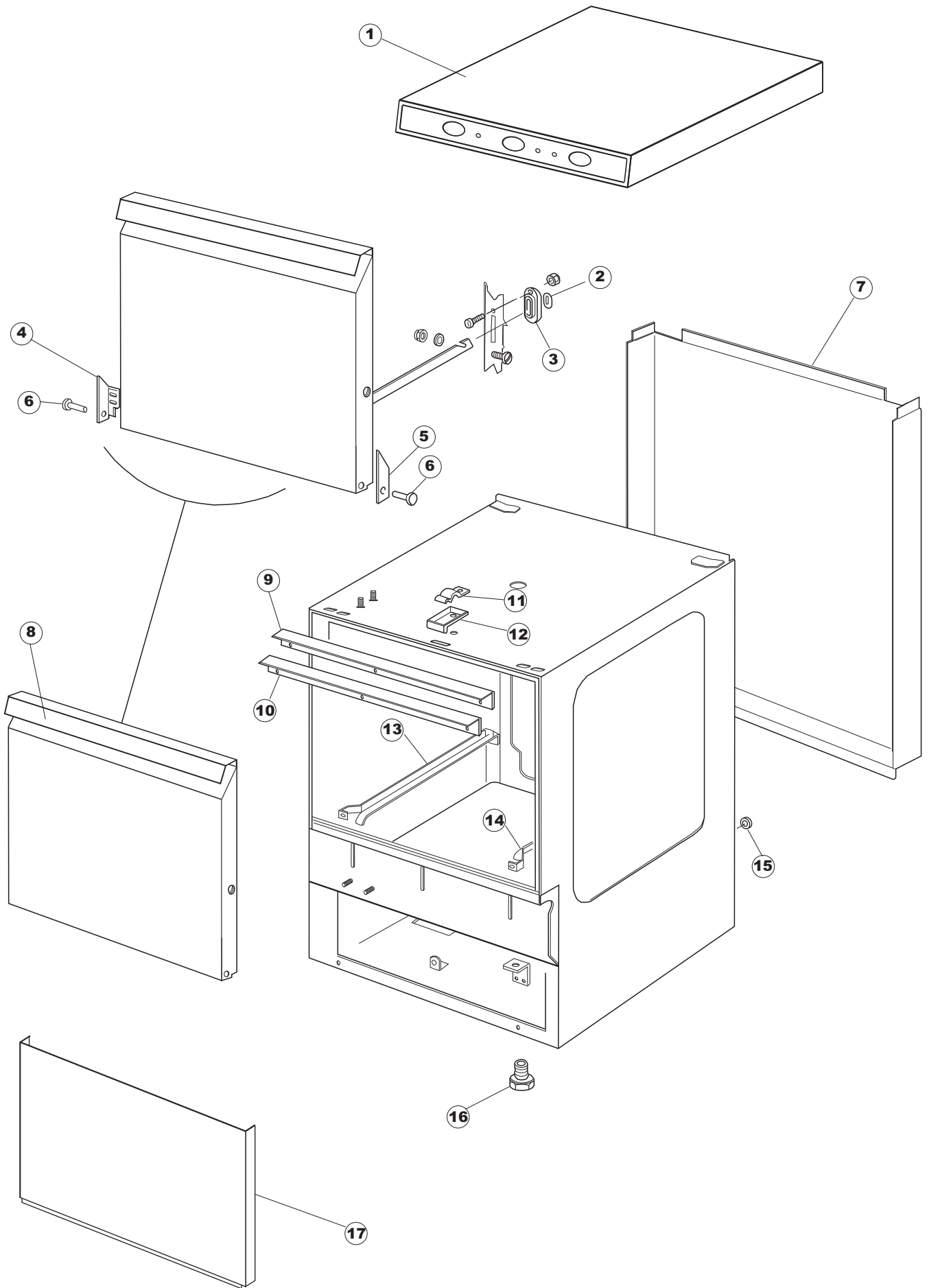


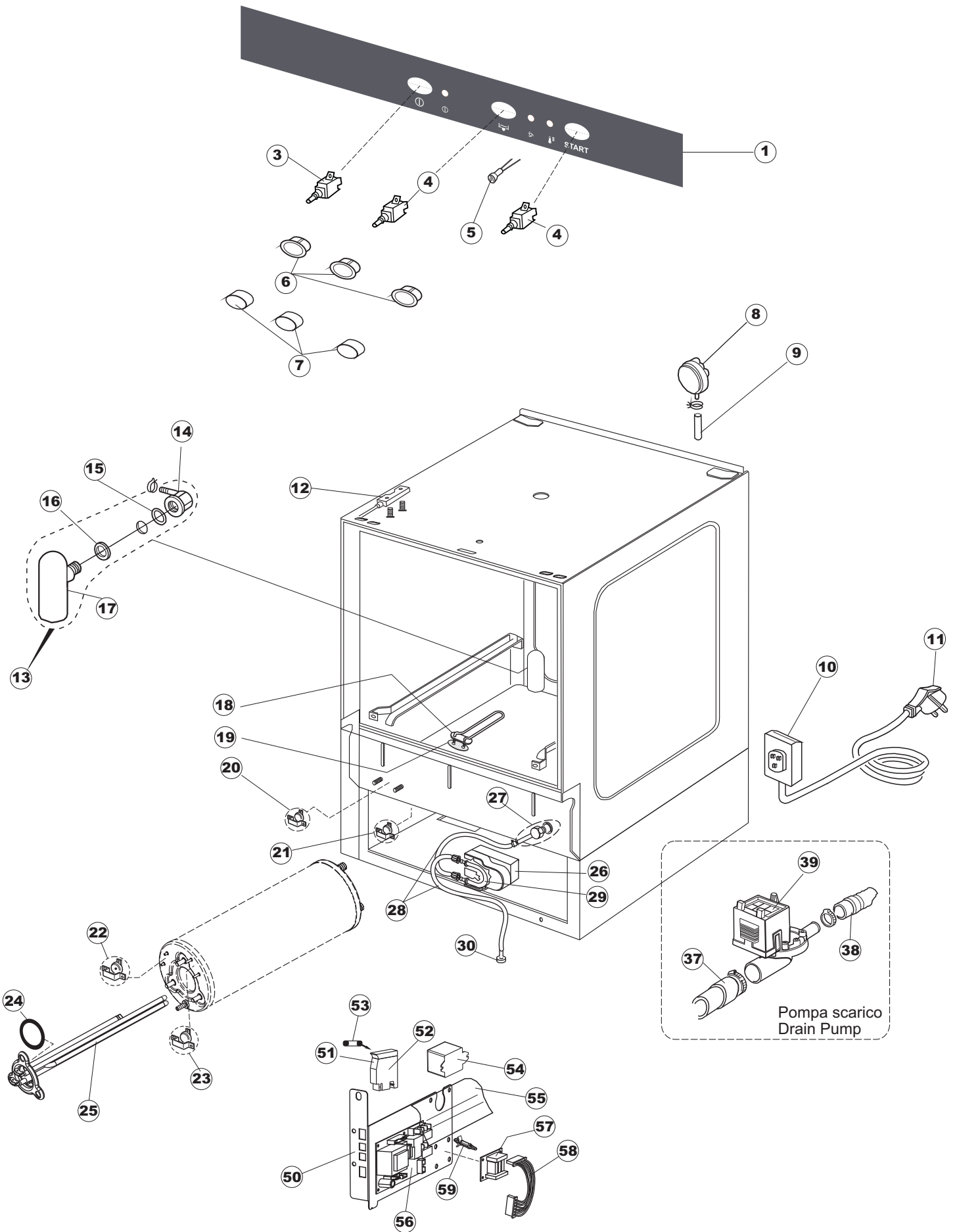
**SPARE PARTS CATALOGUE
ERSATZTEILKATALOG
CATALOGUE PIECES DETACHEES
CATALOGO PARTI RICAMBIO
CATALOGO DE PIEZAS DE RECAMBIO
CATALOGO PEÇAS DE REPOSICAO**

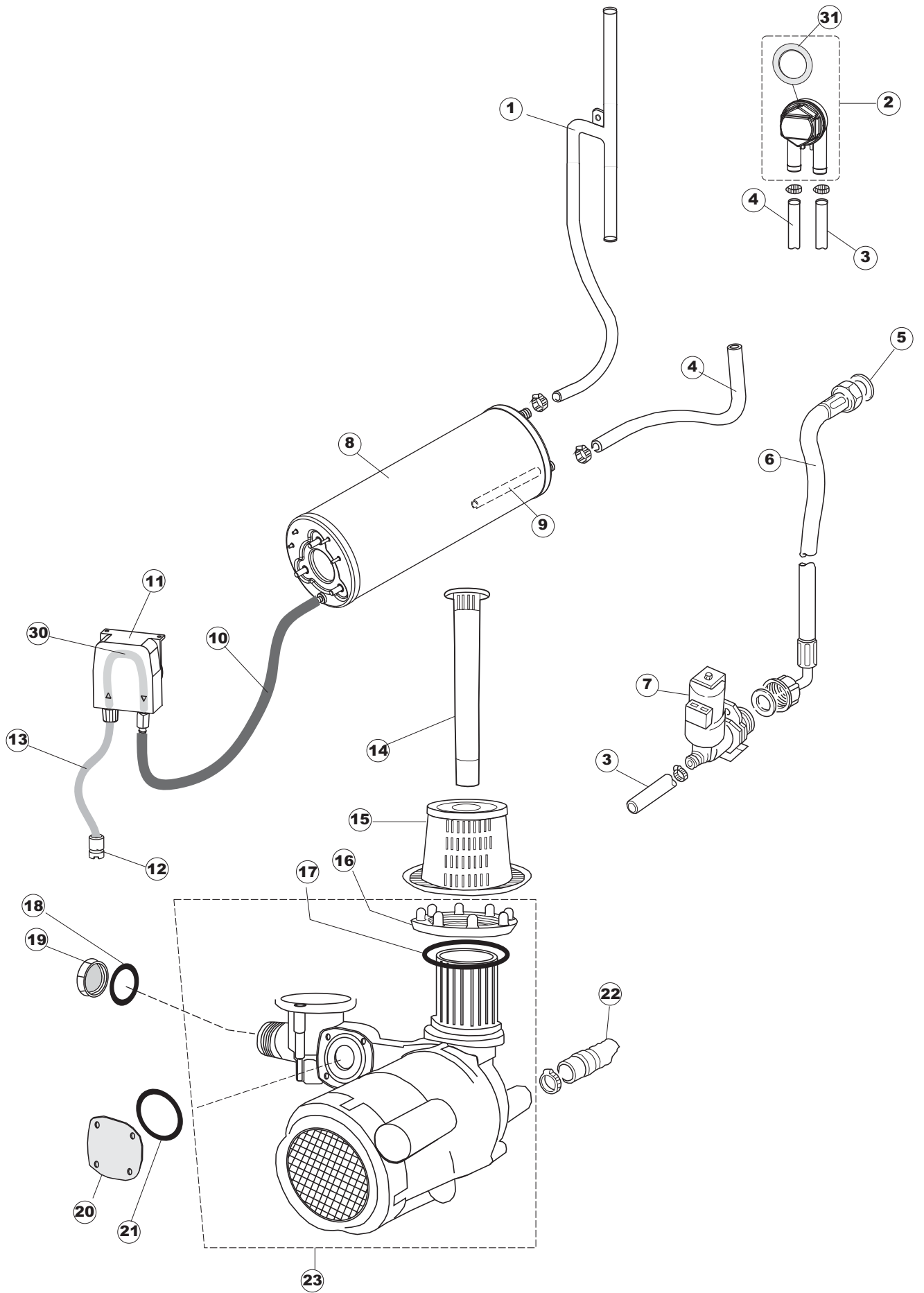
LB 405

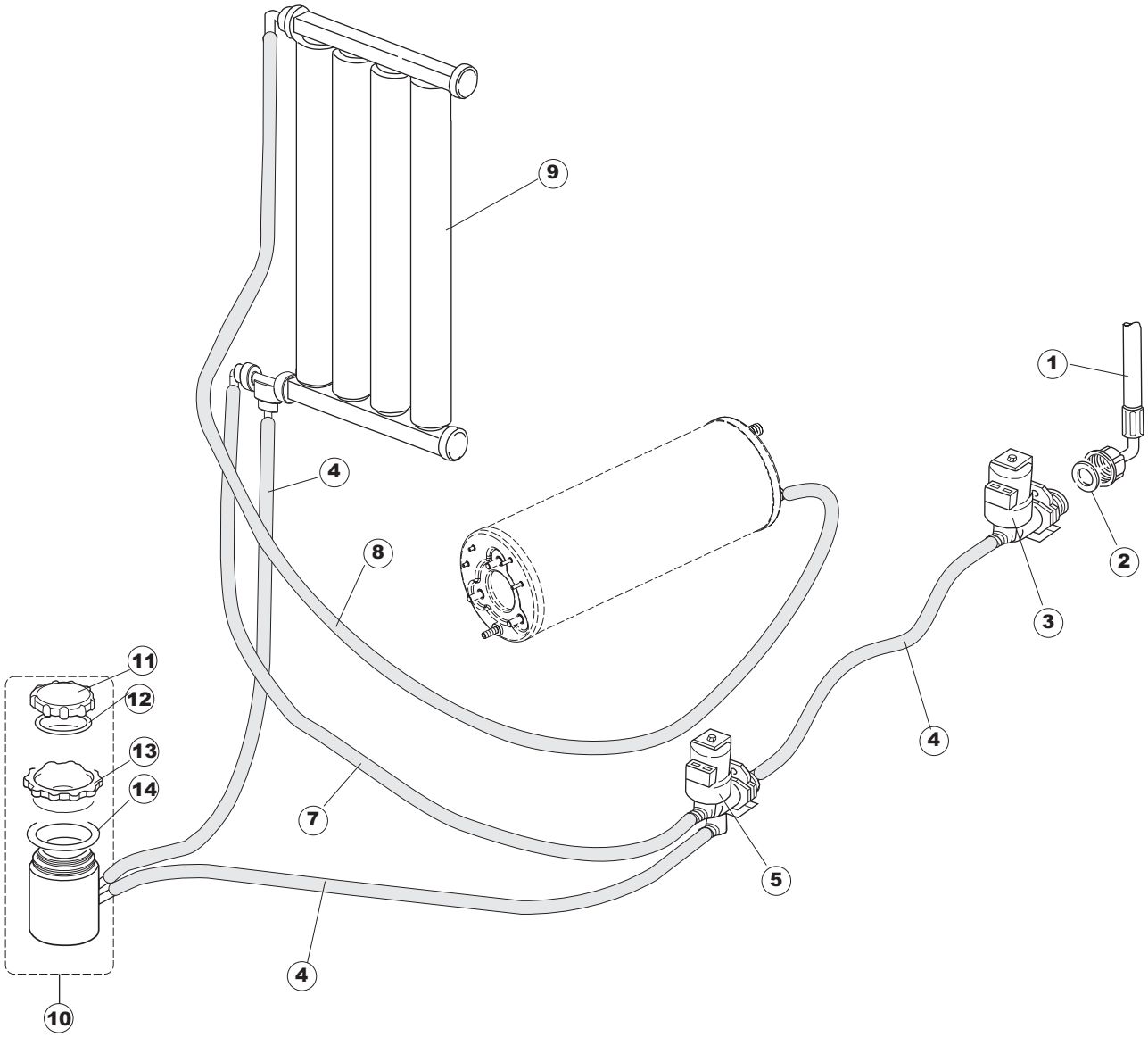
26-02-2014

1

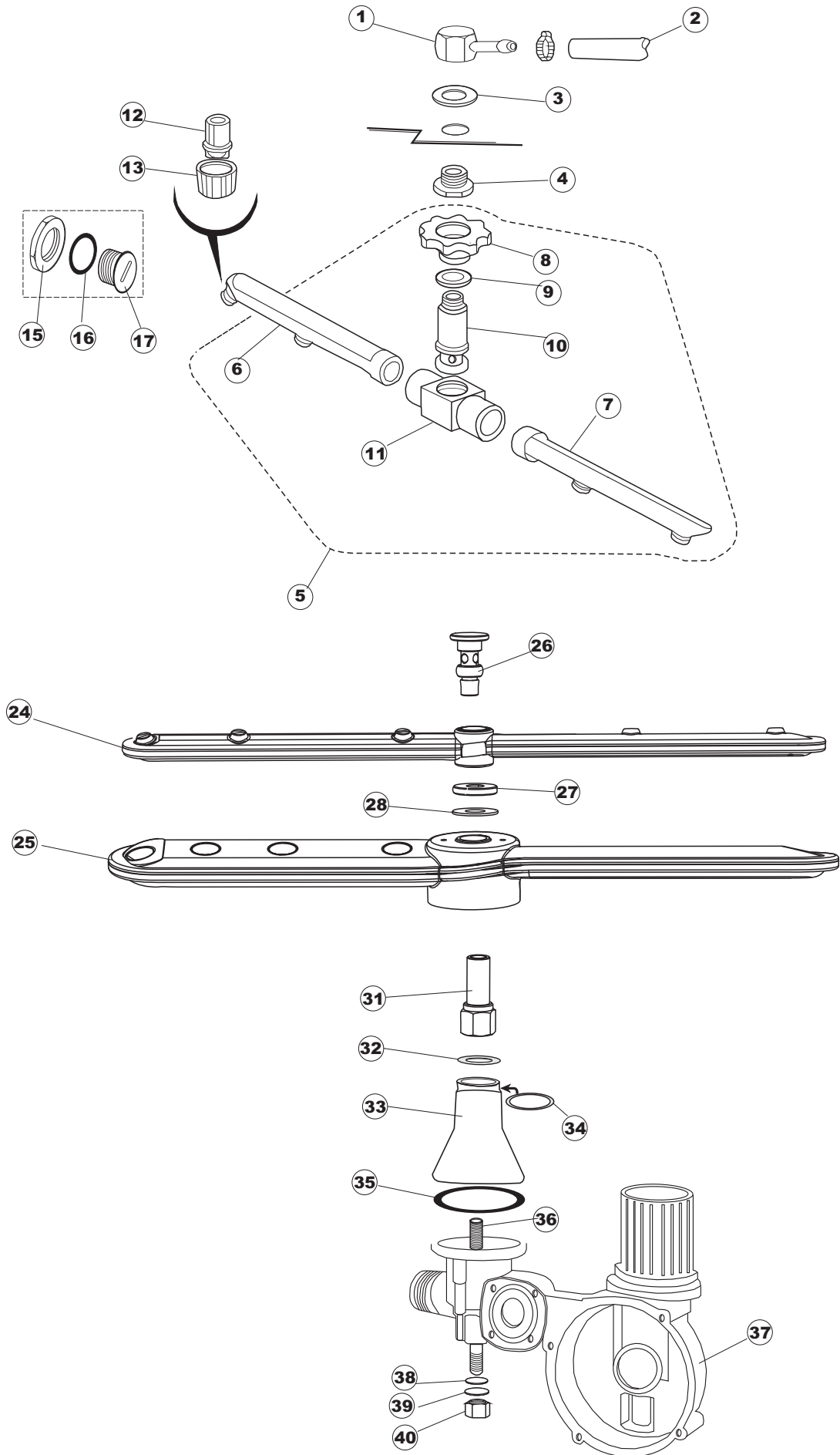


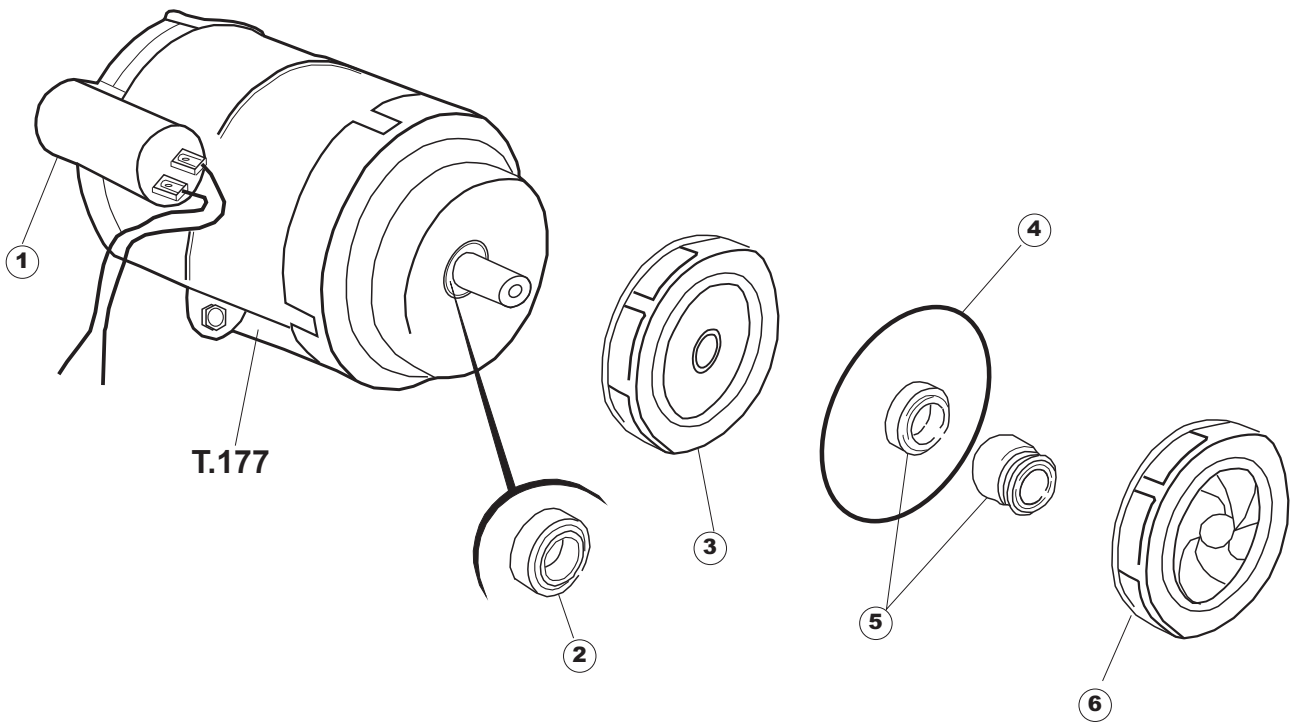






5





Pagina	Posizione	Codice	Vecchio codice	Descrizione	Um
1	1	004230		CAPPELLO 403	NR
1	2	028078	REB028078	PIASTR. BATTUTA PORTA 40/403	NR
1	3	307005	REB307005	BATTUTA ASTA PORTA - 40	NR
1	4	311009	REB311009	CERNIERA PORTA SX.35/40	NR
1	5	311008	REB311008	CERNIERA PORTA DX.35/40	NR
1	6	325034	REB325034	PERNO CERNIERA PORTA - 40	NR
1	7	022128	REB022128	PANNELLO POSTERIORE 40	NR
1	8	029677		PORTA	NR
1	9	437058	REB437058	GUARNIZIONE PORTA - 40	NR
1	10	033294	REB033294	SQUADRA FISSA GUARNIZ.PORTA 40	NR
1	11	449036	REB449036	MOLLA SERRATURA 11	NR
1	12	329012	REB329012	LING. SERRATURA maggiorata 11	NR
1	13	015039	REB015039	GUIDA CESTO SX.403/40	NR
1	14	015038	REB015038	GUIDA CESTO DX.403/40	NR
1	15	459006	REB459006	PASSACAVO Di9/De16 22	NR
1	16	461010	REB461010	PIEDINO ESAGONALE S621-	NR
1	17	012188	REB012188	FRONTALINO ESTERNO E40/403	NR
2	1	026372		POLIESTERE LB405 MBM	NR
2	3	208010	REB208010	DEVIATORE DOPPIO - 35/40/50	NR
2	4	226071	REB226071	PULSANTE DOPPIO CONTATTO 35/40/50	NR
2	5	216025	REB216025	LAMPADA SPIA SERIE 24.5.0.00.04.78	NR
2	6	226127		CORPO PULS.ELLIT.NERO(111369) D16(11X21)	NR
2	7	227085		TASTO ELLITTICO	NR
2	8	224004	REB224004	PRESSOSTATO - 35/17	NR
2	9	143013	REB143013	TUBO PVC VERDE 4X7	MT
2	10	459018		FISSACAVO ELECTRO TERMINAL KADO	NR
2	11	299040	REB299040	SPINA SCHUKO 90^ CABL. l=2.5mt	NR
2	12	80871		MICRO MAGNETICO	NR
2	13	984005	REB984005	GRUPPO CAMPANA PRESSOST.35/40	NR
2	14	468029	REB468029	RACCORDO CAMPANA PRESSOSTATO	NR
2	15	456020	REB456020	OR 3050 R495	NR
2	16	437019	REB437019	GUARNIZIONE CAMP. PRESS. V.M.	NR
2	17	107005	REB107005	CAMPANA PRESS. EB 35/40	NR
2	18	230098	REB230098	RESISTENZA VASCA 600W/230V	NR
2	19	437086	REB437086	GUARNIZIONE RESISTENZA VASCA	NR
2	20	236035	REB236035	TERM.CONTATTO /L.60ø+/-3ø(2611573)	NR
2	21	236047	REB236047	TERM.CONTATTO /S.95ø+/-3ø	NR
2	22	236039	REB236039	TERM-CONTATTO /S-110ø+/-5ø	NR
2	23	236048	REB236048	TERM.CONTATTO /L.80ø+/-3ø(2611354)	NR
2	24	456075		OR 37,47X5,33 NBR	NR
2	25	230113		RESIST.B.2600W/230V FL.PICCOLA P/BULBO	NR
2	26	209038		DOSAT.PERIST.DETERG.REG.(NBR-3)BLU	NR
2	27	468151	DZR150NT	RACCORDO ENTRATA SAPONE CPL NM * SALDATO	NR
2	28	143194	REB143194	TUBO 4x6 CRISTAL TRASPARENTE	MT
2	29	143267		TUBETTO 6X10	NR
2	30	121993		GRUPPO FILTRO DOSATORE	NR
2	37	127054	REB127054	MANICOTTO POMPA SCARICO E35/40	NR
2	38	143137	REB143137	TUBO SCARICO D18 TERM.LE CURVO	NR
2	39	130178		POMPA SCARICO 50HZ	NR
2	50	035114		STAFFA PL.FISSA FIANCHI-CAPPELLO LA500	NR
2	51	210010		PORTAFUSIBILE UL	NR

2	52	210011		PIASTRINA TERMINALE SFR/PT CABUR	NR
2	53	228014		FUSIBILE 5X20 T4A	NR
2	54	229040		RELÈ 62.83.8.230.0300	NR
2	55	214077		PROTEZIONE ELETTR.TRASP. 44	NR
2	56	215034-6		SCHEDA ELETTRONICA	NR
2	57	215036		SCHEDA ELETTRONICA	NR
2	58	203424		CABLAGGIO MODULO ESPANSIONE OPZ.LA500	NR
2	59	461028		PIEDINO PLAST.SCHEDA 5309AA00XS	NR
3	1	143239		TUBO CONDOTTA GIUNZIONE H-)COND.INF.	NR
3	2	144030		DISPOSIT.A/R.(LA500)	NR
3	3	143236		TUBO CONDOTTA VALVOLA-)DVGW	NR
3	4	143237		TUBO CONDOTTA DVGW-)BOILER	NR
3	5	437041	REB437041	GUARNIZIONE 3/4 GAS CARICO	NR
3	6	143170	REB143170	TUBO CARICO 60.10.02.15 DVGW	NR
3	7	240011	REB240011	VALVOLA DI CARICO 1VIA	NR
3	8	104056		BOILER E35/40 RESISTENZA FLANGIATA	NR
3	9	143228		TUBO ENTRATA ACQUA BOILER 8X9XL250	NR
3	10	143005	SPG10	TUBO PRESS.TP 5x11 (CASER/15/NL C4N)	MT
3	11	209037		DOSAT.PERIST.BRILLANTANTE+NR P/R NPG	NR
3	12	121149		FILTRO PER POMPA DETERSIVO	NR
3	13	H.775601		TUBO 4x6 CRISTAL BLUE PVC	MT
3	14	142051	REB142051	TROPPO PIENO E.35/40	NR
3	15	121144		FILTRO ASPIRAZIONE POMPA LAVABICCHIERI	NR
3	16	429065	REB429065	GHIERA SCARICO E.35/40	NR
3	17	437079	REB437079	GUARNIZIONE CORPO INFER.E35/40	NR
3	18	437082	REB437082	GUARNIZIONE TAPPO CHIUSURA E35	NR
3	19	480054	REB480054	TAPPO CHIUSURA LAVAGGIO SUP.E35	NR
3	20	480087	REB480087	TAPPO CORPO GRUPPO INFER.	NR
3	21	437078	REB437078	GUARNIZIONE DOSAT.E35/.RISC.SUP.	NR
3	22	143120	REB143120	TUBO SCARICO M1.5 / D25	NR
3	23	999135	REB999135	GRUPPO CORPO LAVAGGIO+POMPA E40	NR
3	30	143266		TUBETTO SIL.5X10 MP2NERO+V.I(SEKO)	NR
3	31	437080		GUARNIZIONE RACCORDO LAV.SUP.E.40	NR
4	1	143170	REB143170	TUBO CARICO 60.10.02.15 DVGW	NR
4	2	437041	REB437041	GUARNIZIONE 3/4 GAS CARICO	NR
4	3	240016	DEV3S16	VALVOLA DI CARICO 1VIA 3/4 230V PARZ.16L	NR
4	4	143241		TUBO CONDOTTA VALVOLA 2V-)ADUCISSEUR...	NR
4	5	999288		GRUPPO VALVOLA DEVIATR.CON RIDUTTORE	NR
4	7	143264		TUBO CONDOTTA SCAMBIATRICE->B.SALE 40	NR
4	8	143248		TUBO CONDOTTA BOILER->ADUCISSEUR	NR
4	9	117007		DEPURATORE 4 COLONNE DOPPIA"VAR"	NR
4	10	406998	REB406998	GRUPPO BOCCIA SALE NM	NR
4	11	480005	REB480005	TAPPO BOCCIA SALE	NR
4	12	456052	REB456052	OR 144	NR
4	13	429011	REB429011	GHIERA BOCCIA SALE	NR
4	14	437034	REB437034	GUARNIZIONE D68D81S3 GOMMA	NR
5	1	468165	REB468165	PIPA RACCORDO PLASTICA 35/40/22	NR
5	2	143239		TUBO CONDOTTA GIUNZIONE H-)COND.INF.	NR
5	3	437078	REB437078	GUARNIZIONE DOSAT.E35/.RISC.SUP.	NR
5	4	429050	REB429050	GHIERA FISSAGGIO PIPA RACC. 35	NR
5	5	993031	REB993031	GRUPPO RISC.SUP.4 SPRUZZI S621	NR
5	6	106035	REB106035	BRACCIO RISC. SX GRIGIO S621	NR
5	7	106036	REB106036	BRACCIO RISC. DX GRIGIO S621	NR
5	8	429008	REB429008	GHIERA GUIDA E FISSA RISC.S621	NR
5	9	437008	REB437008	GUARNIZIONE RISCIAQ.SUPERIORE	NR
5	10	325001	REB325001	PERNO PETTINE RISCIAQUO 21/31	NR

5	11	129002	REB129002	CORPO PETTINE RISC.SUP. S621	NR
5	12	140007	REB140007	SPRUZZO RISCIAQUO S621-3-31-	NR
5	13	429006	REB429006	GHIERA RISCIAQUO S621-3-31-3	NR
5	15	417123		CONTRODADO PL.PG2104.36(168455)	NR
5	16	456071		OR D.I.24X2.5 ART.34916	NR
5	17	480149		TAPPO PLASTICA PG21(171031)	NR
5	24	129087		PETTINE RISCIAQC.PLASTICA E40	NR
5	25	129081		PETTINE LAVAGGIO PLASTICA E35/40/LA40*	NR
5	26	80700		PERNO RISCIAQUO	NR
5	27	80697		GHIERA ULTRA RINSE INOX	NR
5	28	80623		ANELLO IN TEFLON 22X9,5X1	NR
5	31	325102		PERNO LAVAGGIO	NR
5	32	199052	REB199052	DISCO PARZIAL.ACQUA E35/40 N.CORPETTO	NR
5	33	115110	REB115110	CONDOTTO CENTRALE E.35/40 NM	NR
5	34	303018	REB303018	ANELLO DI TENUTA E SCORR.CL.3	NR
5	35	456061	REB456061	OR 153	NR
5	36	478056	REB478056	SUPPORTO PERNO PETTINE E.35/40	NR
5	37	111023	REB111023	CORPO INF.E35/40	NR
5	38	456019	REB456019	OR 2037	NR
5	39	456006	REB456006	OR 3043	NR
5	40	417104	REB417104	DADO OT. E.35	NR
6	1	206009	REB206009	CONDENSATORE DA 6.3 mF T172	NR
6	2	314009	REB314009	CUSCINETTO 608/ZZ T171.172	NR
6	3	315024		FLANGIA E35/40 T176-177 W180/210	NR
6	4	456074		GUARNIZIONE O-RING PER POMPA DI LAVAGGIO PER LAVABICCHIERI	NR
6	5	141007	REB141007	TENUTA MECC.D.26x13x5,5 BR.	NR