

MG7GF4772V

GF4772V

CATALOGO PARTI DI RICAMBIO
CATALOGUE PIECES DETACHEES
ERSATZTEILKATALOG
SPARE PARTS CATALOGUE





**Catalogo parti di ricambio valido
dalla matricola 0000001 (31.10.2006) ad oggi (06.04.2016)**

**Catalogue pieces detachees
valable à partir du numero de Série n. 0000001 (31.10.2006) jusqu'à aujourd'hui
(06.04.2016)**

**Ersatzteilkatalog
gültig ab Serien-Nr. 0000001 (31.10.2006) bis heute (06.04.2016)**

**Spare parts catalogue
valid from serial no. 0000001 (31.10.2006) up today (06.04.2016)**

**Catálogo de peças de reposição
válido do número de série 0000001 (31.10.2006) até hoje (06.04.2016)**

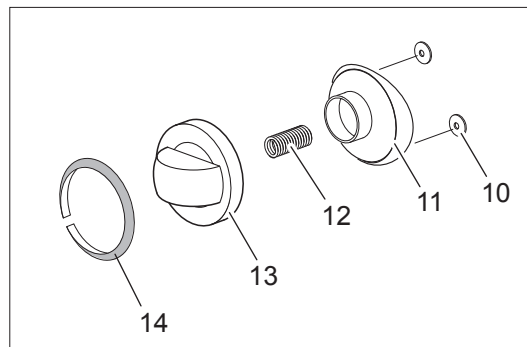
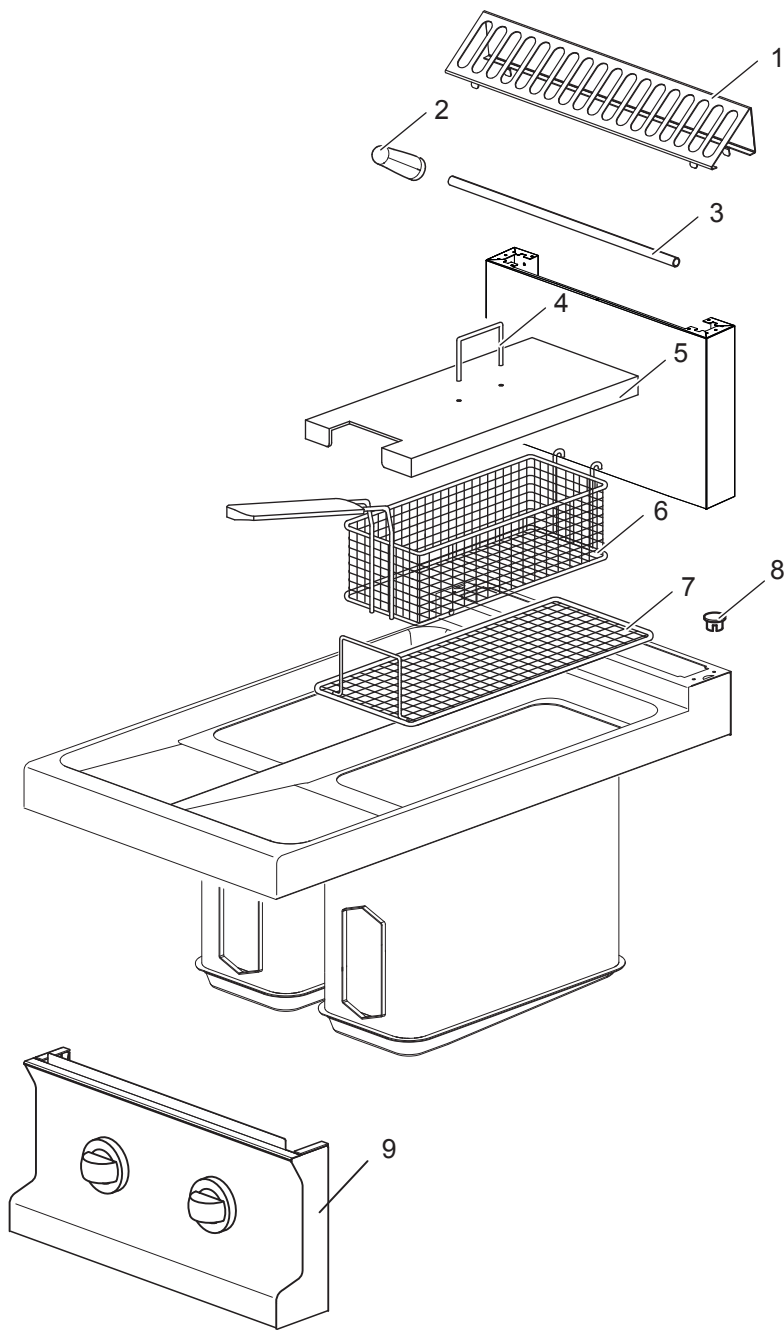
Le informazioni sono considerate non vincolanti. Le immagini rappresentate sono puramente indicative. Il produttore si riserva il diritto di apportare modifiche in qualsiasi momento senza preavviso.

Les informations données ne sont pas contraignantes. Les images montrées sont à titre indicatif. Le producteur se réserve le droit d'apporter des modifications sans préavis.

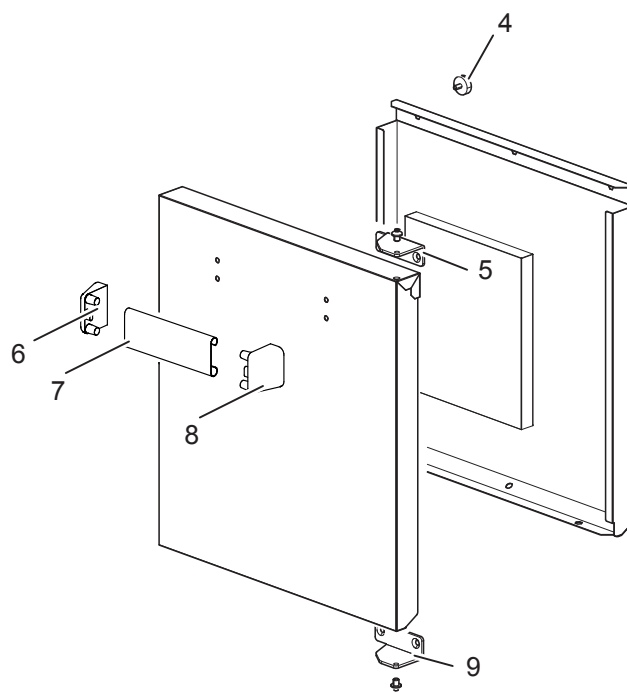
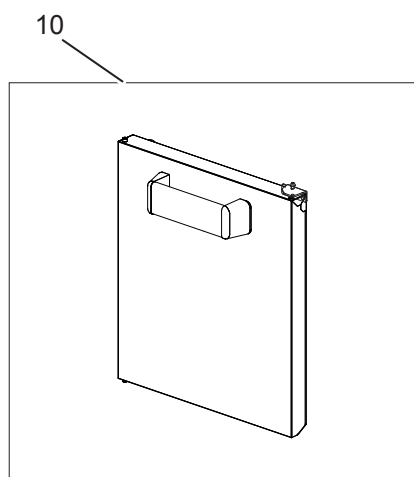
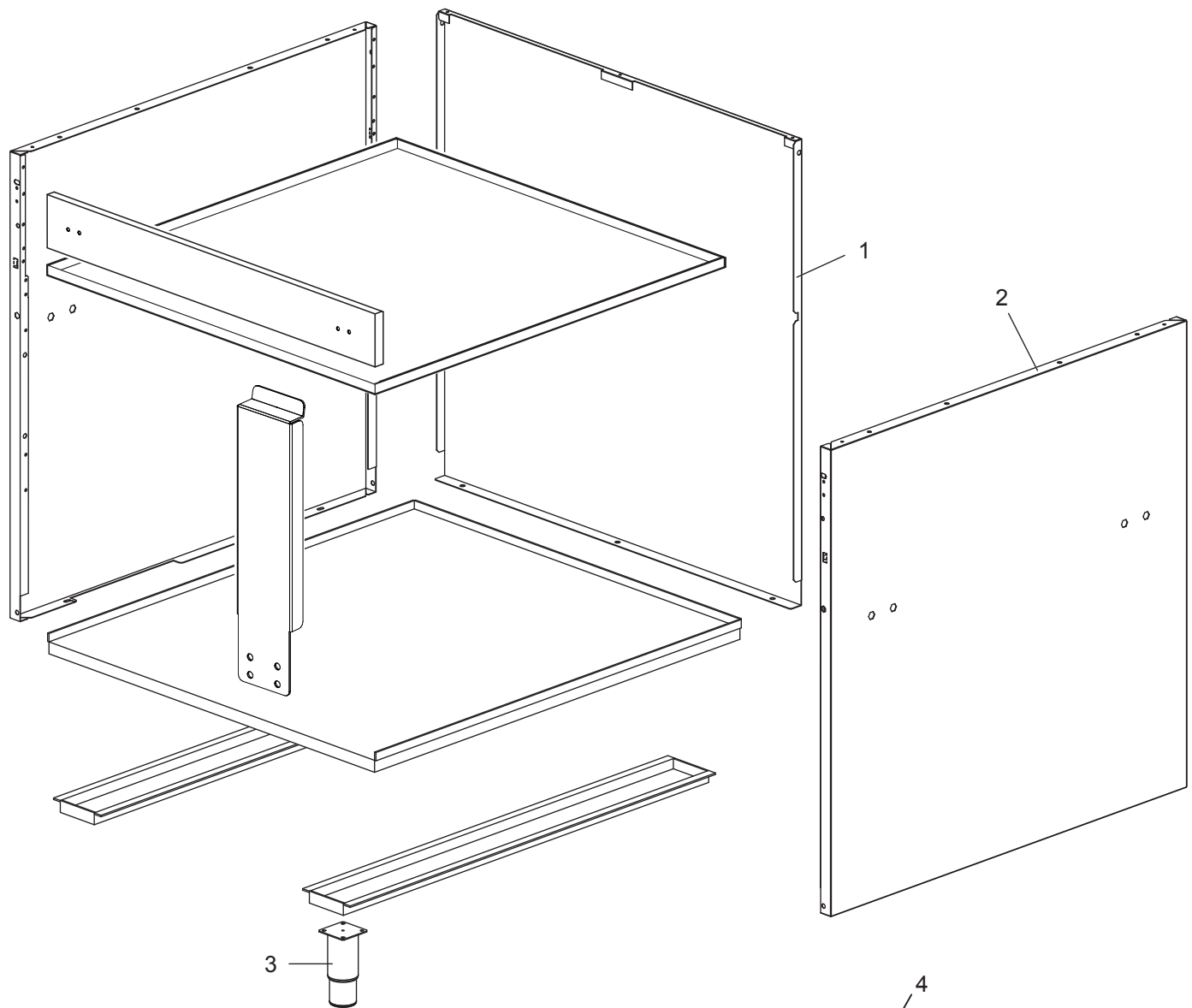
Die im vorliegenden Dokument aufgeführten Informationen und Bilder sind unverbindlich. Der Hersteller behält sich das Recht vor, jederzeit ohne vorherige Ankündigung Änderungen vorzunehmen

Info and drawing could be slightly different from reality and they cannot be considered as compelling. Manufacturer can modify info anytime without forewarning.

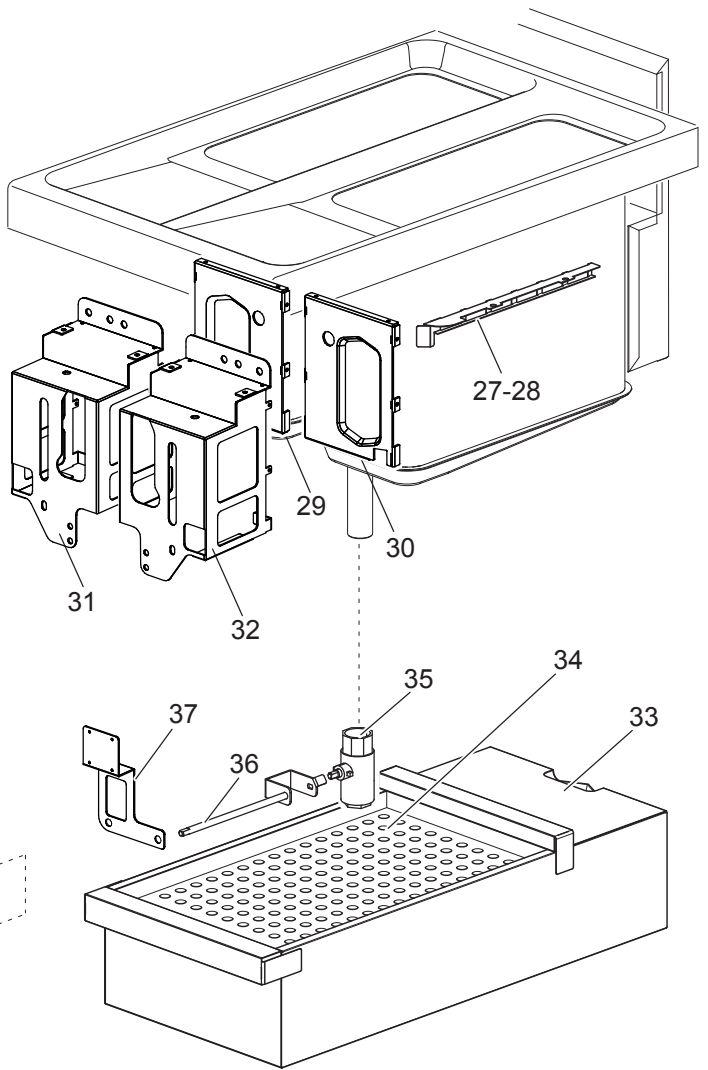
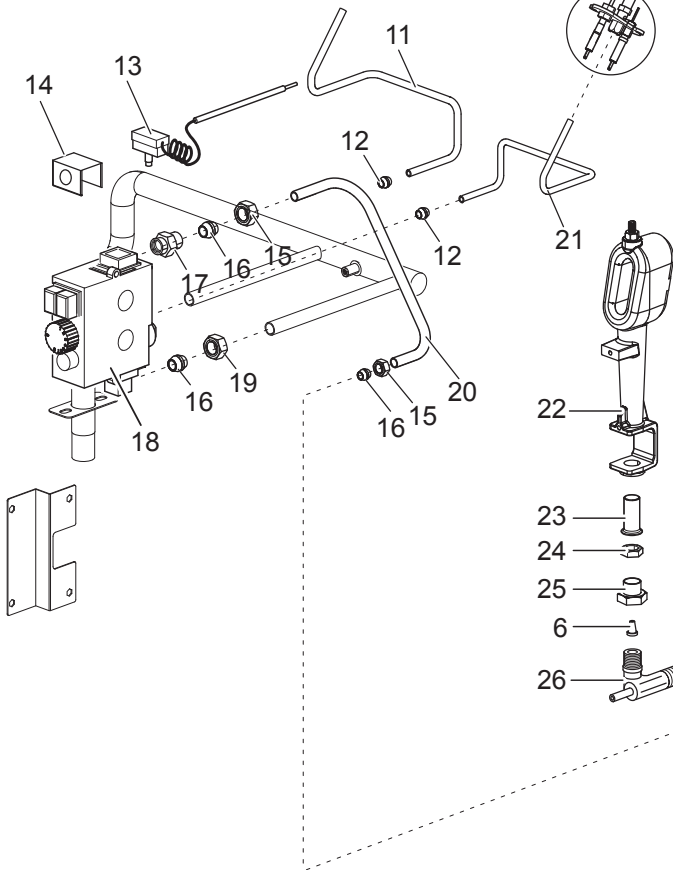
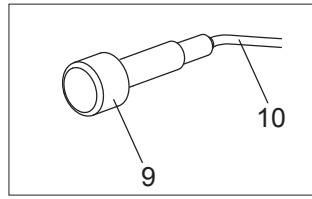
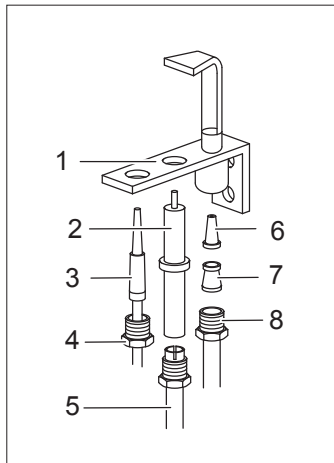
As Informações e desenhos podem estar um pouco diferente da realidade e são puramente indicativas. O fabricante pode modificar estas informações a qualquer momento sem aviso prévio.



| Nr. | Codice | Titolo |
|------------|---------------|------------------------------|
| 1. | 184630 | GRIGLIA CAMINO |
| 3. | 180875 | SQUADRETTA |
| 4. | RTBF800020 | MANIGLIA GFT90 892/A CROM.L. |
| 5. | 166649 | COPERCHIO VASCA |
| 6. | A770000140 | A770045.CEST.FRIGG.LT.6/7/8 |
| 7. | RTCU700449 | GRIGLIA SUP.CESTELLO GF472V |
| 9. | 174892 | CRUSCOTTO |



| Nr. | Codice | Titolo |
|------------|---------------|---------------------------------------|
| 1. | 166552 | |
| 2. | 173523 | <i>FIANCO</i> |
| 3. | RTCU700277 | <i>PIEDINO+T.S.G4SF7/145</i> |
| 4. | 181529 | <i>ATTACCO MAGNETICO</i> |
| 5. | 176894 | <i>CERNIERA SX</i> |
| 6. | RTCU900413 | <i>TERMINALE MAN.F.G4SF7 RAG.NERO</i> |
| 7. | PACU700421 | <i>MANIGLIA A.RAG.NSA47/92</i> |
| 8. | RTCU900413 | <i>TERMINALE MAN.F.G4SF7 RAG.NERO</i> |
| 9. | 176895 | <i>CERNIERA DX</i> |
| 10. | RIC0004743 | <i>GRUPPO PORTA ARMADIO</i> |



| Nr. | Codice | Titolo |
|------------|---------------|------------------------------------------|
| 1. | RTCP800034 | CORPO PIL.G100 0140026 |
| 2. | RTCP800033 | |
| 3. | 175753 | T/COPPIA INT. - 0270446 |
| 4. | RTCP800038 | RACCORDO T/C.PIL.GC47 0974036 |
| 5. | RTCU900215 | RACCORDO CAND.PIL.ST.0974037 |
| 6. | INIETTORE | VEDI MANUALE UGELLI |
| 7. | RTCU800183 | BICONO D.6 G4SF 0957010 |
| 8. | RTCU800182 | CALOTTA AC.D.6 G4SF 0958047 |
| 9. | RTCU700020 | ACC.PIEZO+DADO G4SF7 0073960 |
| 10. | RTCU700361 | CAVO ACC.GFT47/25(B+B) |
| 11. | 174024 | TUBO PILOTA SX |
| 12. | RTCU900217 | BICONO+RACC.D.6 0958031 |
| 13. | 180499 | TERMOSTATO DI SICUREZZA T225°C |
| 14. | 173308 | SQUADRETTA |
| 16. | RTCU800195 | BICONO D.12 ART182 SUPP.INIET. |
| 17. | RTCU900103 | NIPLES 3/8"ZINC |
| 18. | 167549 | CORPO V.GF477/T190 C/ROND.TENUTA 0710764 |
| 19. | 161829 | RACC.D12 GF15S |
| 20. | 174025 | TUBO ALIMENTAZIONE BRUCIATORE |
| 21. | 174023 | TUBO PILOTA DX |
| 22. | 161819 | AS.BRUC.+CAPP., GF25S |
| 23. | RTCU700584 | REGOLAT.ARIA BRUC.GF47/18X42 18151301800 |
| 24. | RTCU900005 | C/DADO SUPP.INIET.PLACCA |
| 25. | 169263 | DISTANZIALE SUPPORTO INIETTORE |
| 26. | RTCU700001 | SUPPORTO INIETTORE |
| 27. | 179195 | SQUADRETTA |
| 28. | 179048 | SQUADRETTA |
| 29. | 182618 | P/FIAMMA SX |
| 30. | 182632 | P/FIAMMA DX |
| 31. | 182635 | SUPPORTO BRUCIATORE |
| 32. | 182636 | SUPPORTO BRUCIATORE |
| 33. | 173259 | VASCA R/OLIO |
| 34. | 173272 | FILTRO VASCA R/OLIO |

| | | |
|------------|--------|---------------------------------------------|
| 35. | 177037 | <i>RUB.SFERA 3/4"G F/F SCAR.OLIO GF15S</i> |
| 36. | 180479 | <i>RINVIO RUBINETTO SCARICO OLIO</i> |
| 37. | 167466 | <i>SUPPORTO ASTA RUBINETTO SCARICO OLIO</i> |