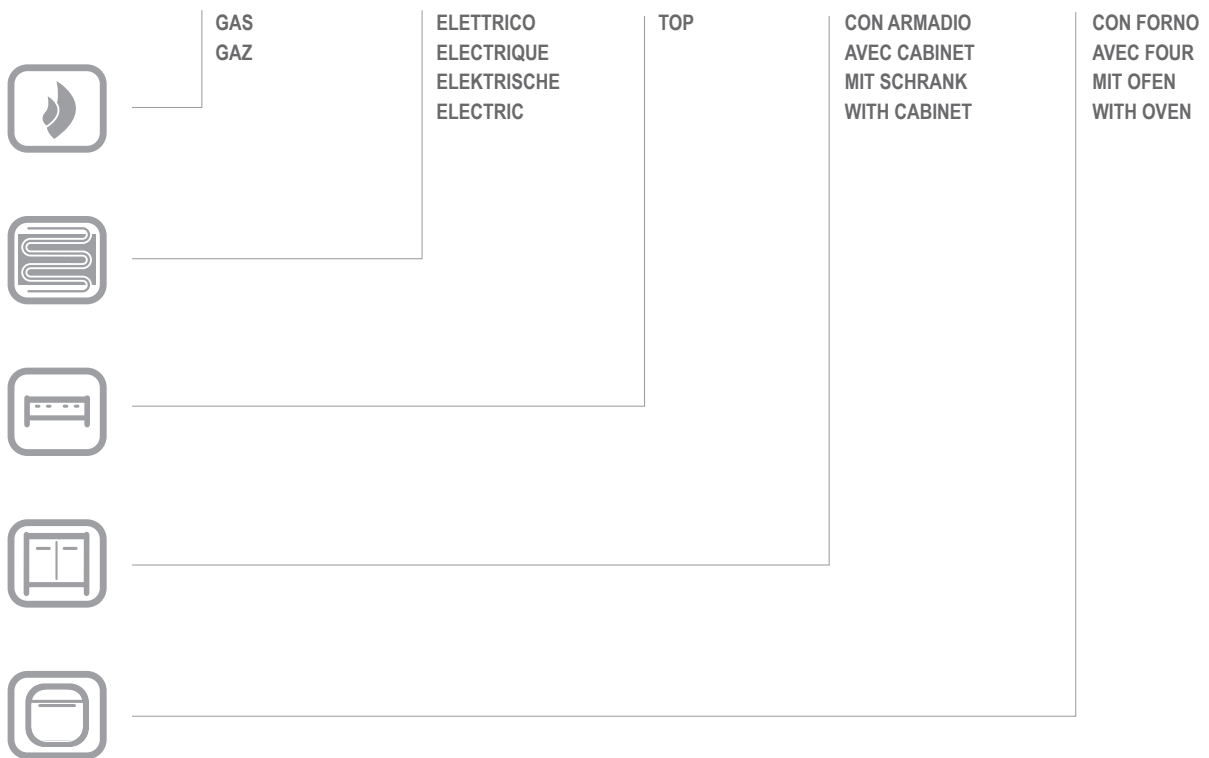


# GF908

GF908

CATALOGO PARTI DI RICAMBIO  
CATALOGUE PIECES DETACHEES  
ERSATZTEILKATALOG  
SPARE PARTS CATALOGUE





**Catalogo parti di ricambio valido  
dalla matricola 0000001 (31.10.2006) ad oggi (06.04.2016)**

**Catalogue pieces detachees  
valable à partir du numero de Série n. 0000001 (31.10.2006) jusqu'à aujourd'hui  
(06.04.2016)**

**Ersatzteilkatalog  
gültig ab Serien-Nr. 0000001 (31.10.2006) bis heute (06.04.2016)**

**Spare parts catalogue  
valid from serial no. 0000001 (31.10.2006) up today (06.04.2016)**

**Catálogo de peças de reposição  
válido do número de série 0000001 (31.10.2006) até hoje (06.04.2016)**

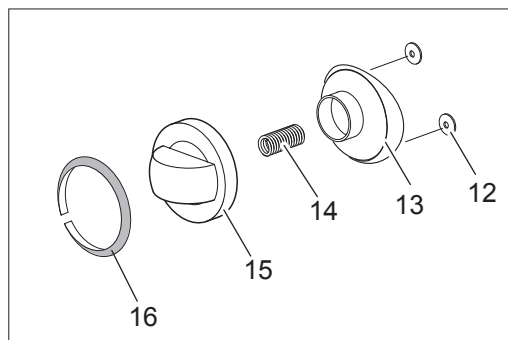
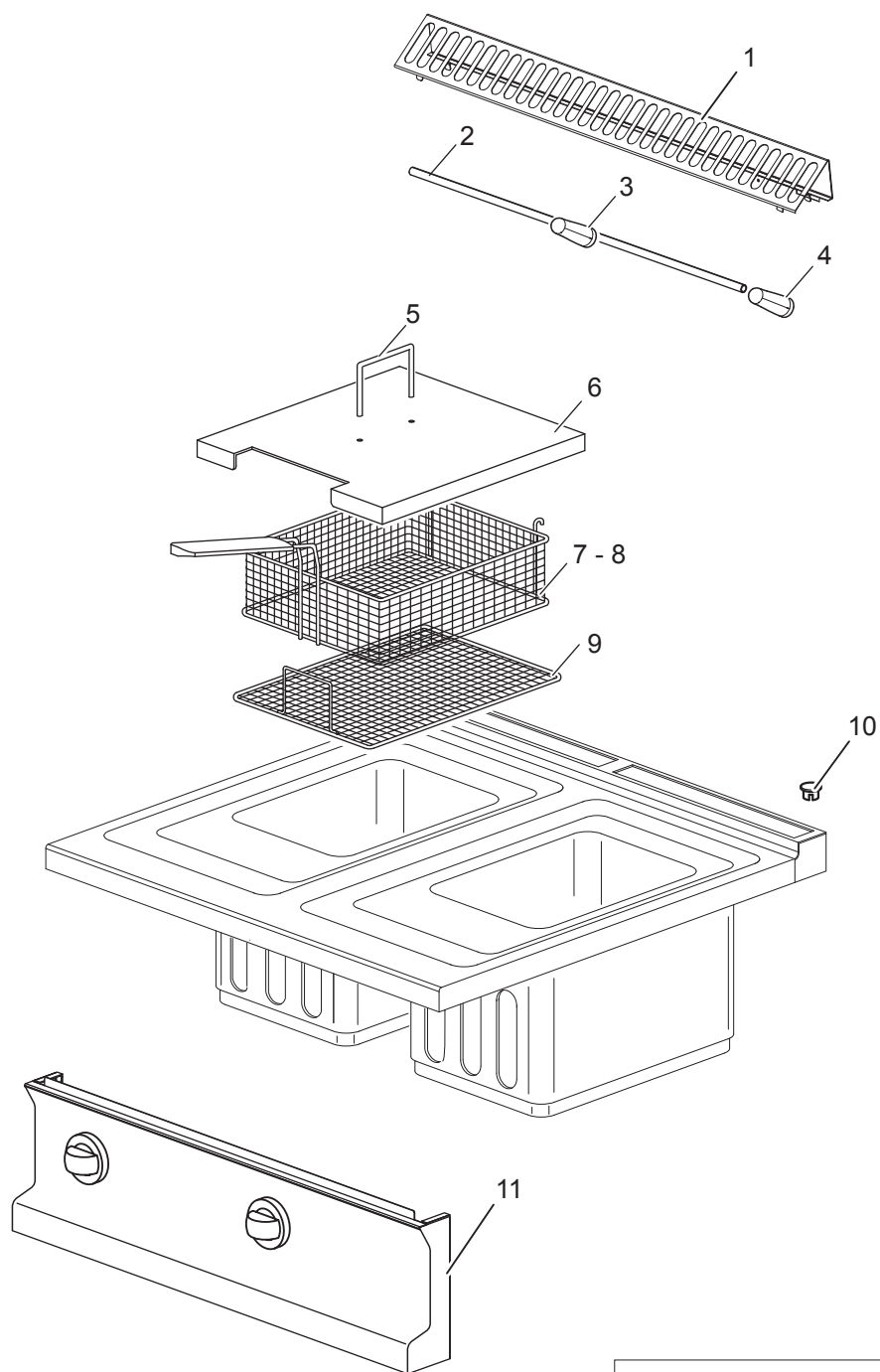
Le informazioni sono considerate non vincolanti. Le immagini rappresentate sono puramente indicative. Il produttore si riserva il diritto di apportare modifiche in qualsiasi momento senza preavviso.

Les informations données ne sont pas contraignantes. Les images montrées sont à titre indicatif. Le producteur se réserve le droit d'apporter des modifications sans préavis.

Die im vorliegenden Dokument aufgeführten Informationen und Bilder sind unverbindlich. Der Hersteller behält sich das Recht vor, jederzeit ohne vorherige Ankündigung Änderungen vorzunehmen

Info and drawing could be slightly different from reality and they cannot be considered as compelling. Manufacturer can modify info anytime without forewarning.

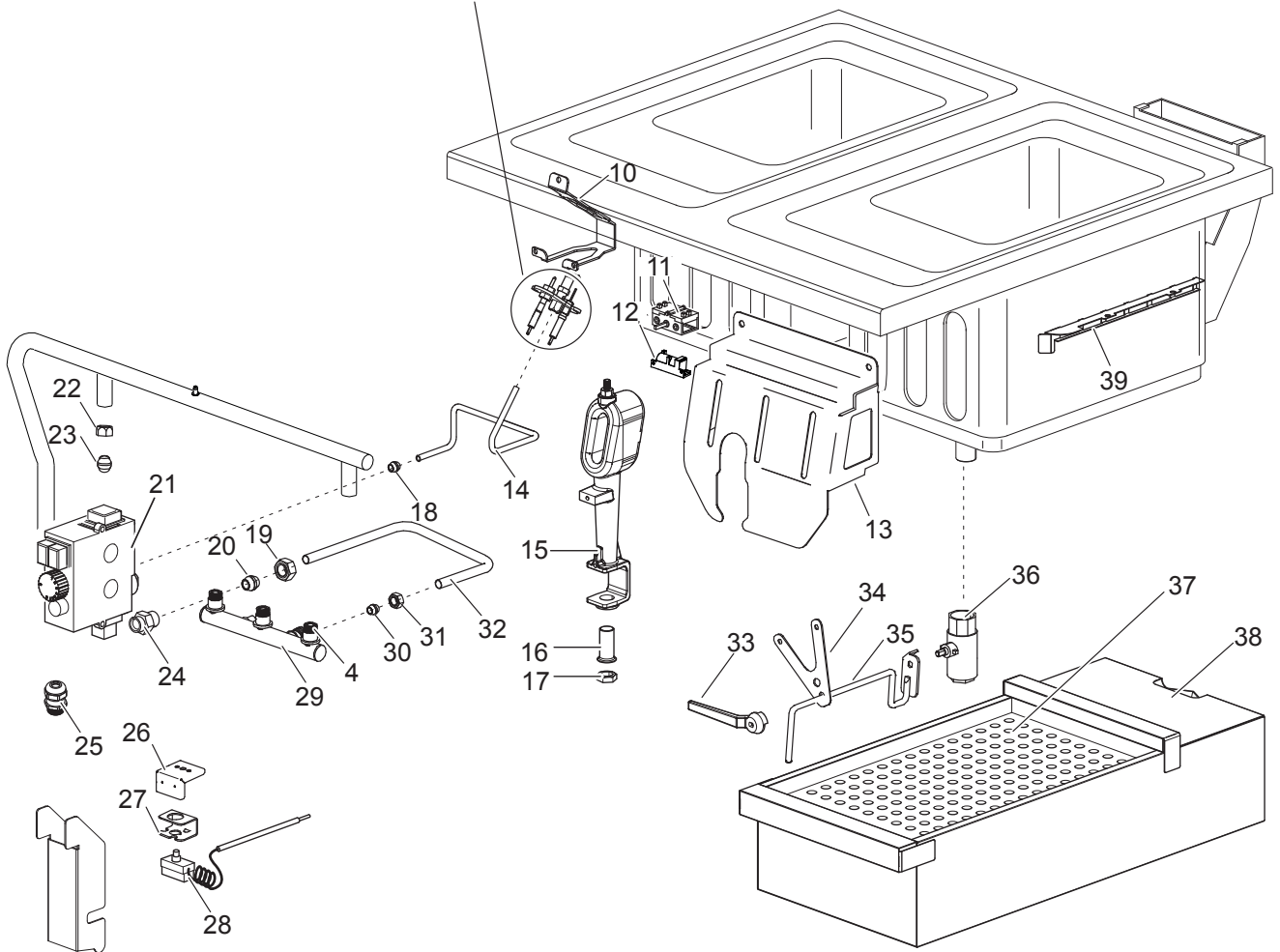
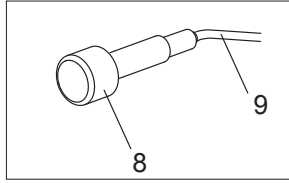
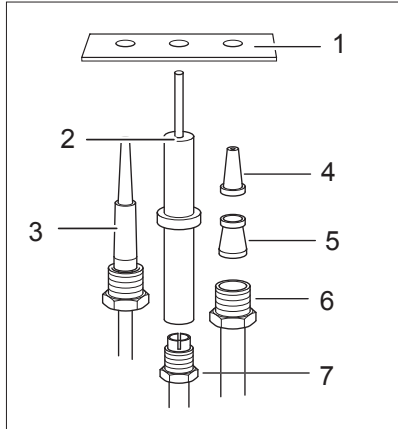
As Informações e desenhos podem estar um pouco diferente da realidade e são puramente indicativas. O fabricante pode modificar estas informações a qualquer momento sem aviso prévio.



<b>Nr.</b>	<b>Codice</b>	<b>Titolo</b>
1.	180968	
2.	164462	<i>SQUADRETTA</i>
5.	RTBF800020	<i>MANIGLIA GFT90 892/A CROM.L.</i>
6.	177046	<i>COPERCHIO VASCA</i>
7.	160038	<i>CESTELLO FRIGG.LT.16/18 GF99T</i>
8.	160037	<i>CESTELLO FRIGG.LT.8/9 GF49T</i>
9.	160036	<i>GRIGLIA SUP.CESTELLO GF49</i>
11.	182304	<i>CRUSCOTTO</i>



<b>Nr.</b>	<b>Codice</b>	<b>Titolo</b>
1.	180972	<i>POSTERIORE</i>
2.	180969	<i>FIANCO</i>
3.	RTCU700277	<i>PIEDINO+T.S.G4SF7/145</i>
4.	181529	<i>ATTACCO MAGNETICO</i>
5.	176894	<i>CERNIERA SX</i>
6.	RTCU800001	<i>TERMINALE MAN.F.G4S NERO</i>
7.	168204	<i>MANIGLIA</i>
8.	RTCU800001	<i>TERMINALE MAN.F.G4S NERO</i>
9.	176895	<i>CERNIERA DX</i>
10.	RIC0004740	<i>GRUPPO PORTA ARMADIO</i>



<b>Nr.</b>	<b>Codice</b>	<b>Titolo</b>
1.	RTCU700464	PILOTA 3V.GF47T 0160032
2.	RTCU900010	CAND.ROT.FT4 CAST1492
3.	171855	T/COPPIA G150I9N INT/BIF - 0270010
4.	INIETTORE	VEDI MANUALE UGELLI
5.	RTCU700648	BICONO D.6 GF47T 0957015
6.	RTCU700649	CALOTTA D.6
7.	RTCU900215	RACCORDO CAND.PIL.ST.0974037
8.	RTCU700020	ACC.PIEZO+DADO G4SF7 0073960
9.	RTBF700038	CAVO ACC.GF47(B+C)
10.	170499	SQUADRETTA
13.	170731	SUPPORTO BRUCIATORE
14.	173265	TUBO PILOTA BRUCIATORE DX
15.	161819	AS.BRUC.+CAPP., GF25S
16.	RTCU700584	REGOLAT.ARIA BRUC.GF47/18X42 18151301800
17.	RTCP800094	C/DADO 3/8"
18.	RTCU900217	BICONO+RACC.D.6 0958031
19.	RTCP900089	CALOTTA OT.D.14 CP
20.	RTCP900088	BICONO D.14 CP
21.	167549	CORPO V.GF477/T190 C/ROND.TENUTA 0710764
22.	161664	DADO 1/2"
23.	161663	BICONO D.16
24.	RTCP900087	NIPLES CP OT/M/1/2"XM20/D.14
26.	PACU700754	SQUADRETTA
27.	173308	SQUADRETTA
28.	180499	TERMOSTATO DI SICUREZZA T225°C
29.	165988	SUPPORTO INIETTORE BRUCIATORE
30.	RTBF800137	BICONO D.14 ART.182 GBR
31.	RTBF800015	CALOTTA D.14 ART.181 GBR
32.	173264	TUBO ALIMENTAZIONE BRUCIATORE SX
34.	165407	SUPPORTO ASTA RUBINETTO SCARICO OLIO
35.	180479	RINVIO RUBINETTO SCARICO OLIO
36.	177037	RUB.SFERA 3/4"G F/F SCAR.OLIO GF15S
37.	173272	FILTRO VASCA R/OLIO



38. 173259 VASCA R/OLIO

---

39. 178992 SQUADRETTA

---