

# GF15S

GF15S

CATALOGO PARTI DI RICAMBIO  
CATALOGUE PIECES DETACHEES  
ERSATZTEILKATALOG  
SPARE PARTS CATALOGUE





**Catalogo parti di ricambio valido  
dalla matricola 0000001 (31.10.2006) ad oggi (06.04.2016)**

**Catalogue pieces detachees  
valable à partir du numero de Série n. 0000001 (31.10.2006) jusqu'à aujourd'hui  
(06.04.2016)**

**Ersatzteilkatalog  
gültig ab Serien-Nr. 0000001 (31.10.2006) bis heute (06.04.2016)**

**Spare parts catalogue  
valid from serial no. 0000001 (31.10.2006) up today (06.04.2016)**

**Catálogo de peças de reposição  
válido do número de série 0000001 (31.10.2006) até hoje (06.04.2016)**

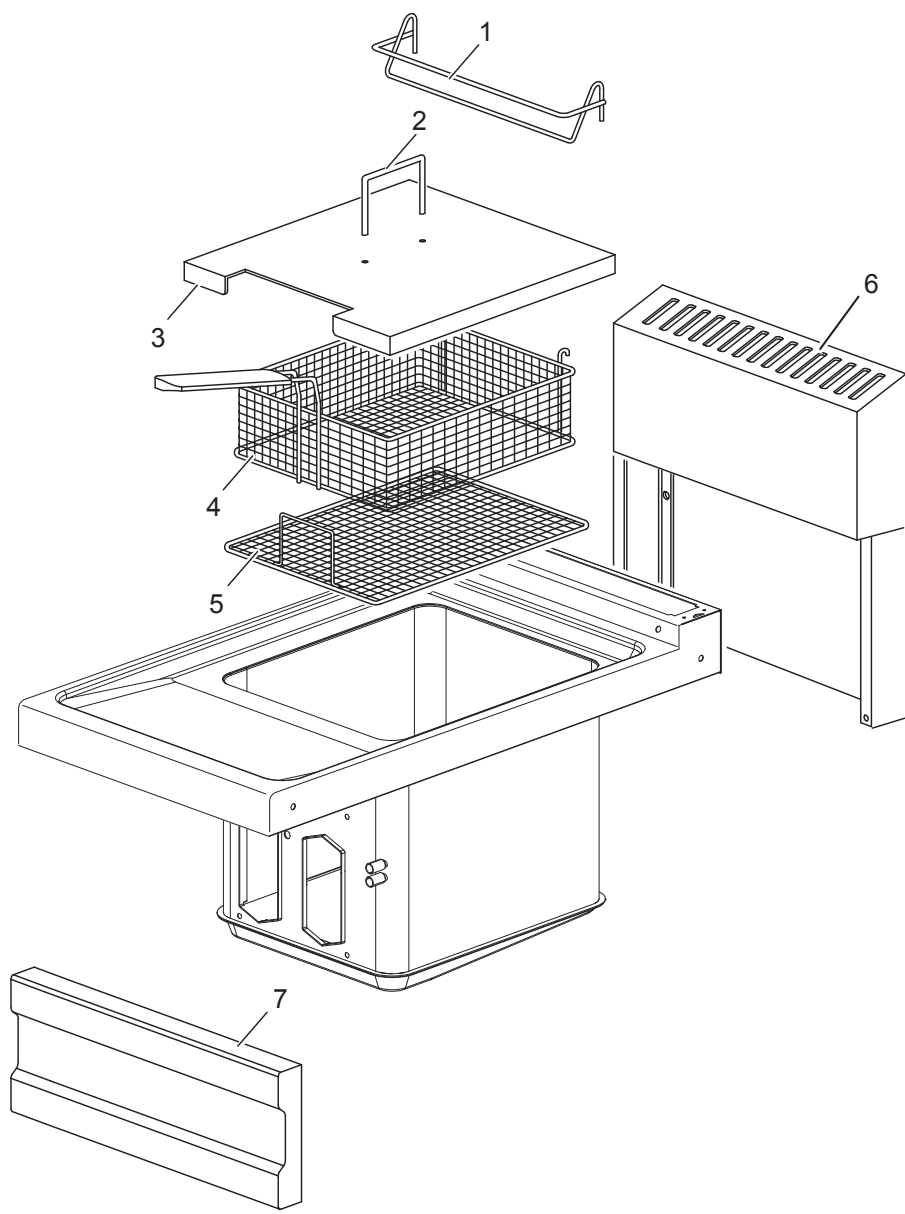
Le informazioni sono considerate non vincolanti. Le immagini rappresentate sono puramente indicative. Il produttore si riserva il diritto di apportare modifiche in qualsiasi momento senza preavviso.

Les informations données ne sont pas contraignantes. Les images montrées sont à titre indicatif. Le producteur se réserve le droit d'apporter des modifications sans préavis.

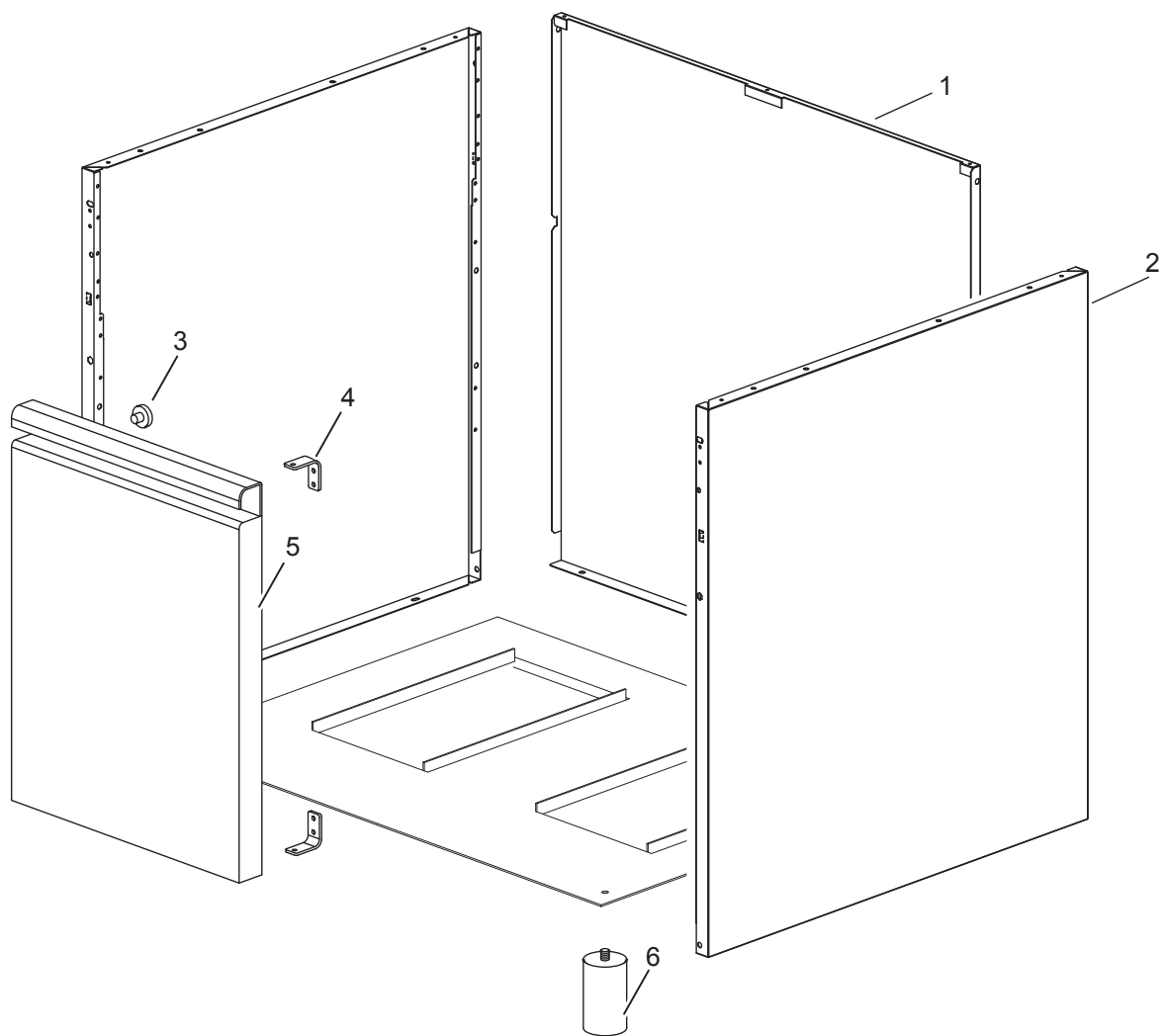
Die im vorliegenden Dokument aufgeführten Informationen und Bilder sind unverbindlich. Der Hersteller behält sich das Recht vor, jederzeit ohne vorherige Ankündigung Änderungen vorzunehmen

Info and drawing could be slightly different from reality and they cannot be considered as compelling. Manufacturer can modify info anytime without forewarning.

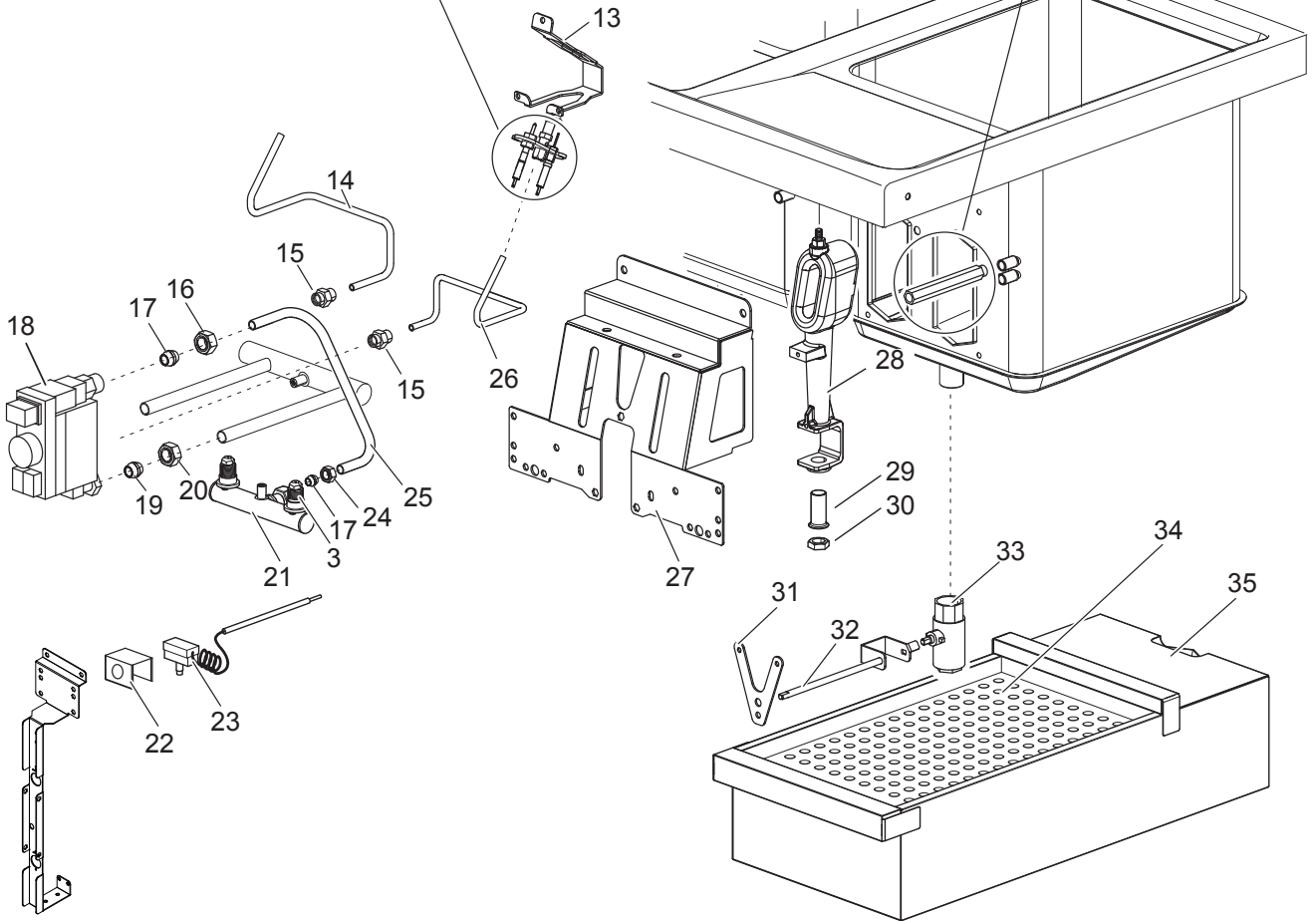
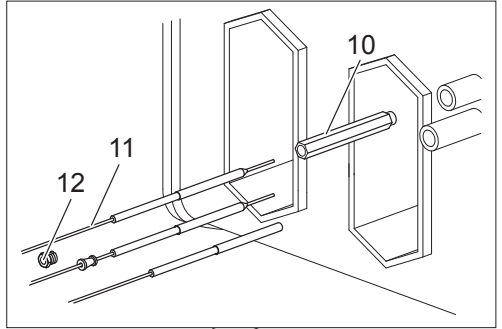
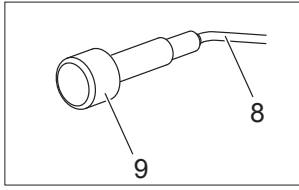
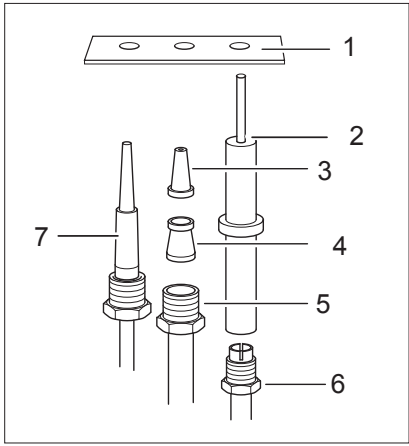
As Informações e desenhos podem estar um pouco diferente da realidade e são puramente indicativas. O fabricante pode modificar estas informações a qualquer momento sem aviso prévio.



<b>Nr.</b>	<b>Codice</b>	<b>Titolo</b>
1.	161748	<i>ASTA P/CESTELLO EF6BM</i>
2.	RTBF800020	<i>MANIGLIA GFT90 892/A CROM.L.</i>
3.	161743	<i>COPERCHIO VASCA GF15S</i>
4.	161745	<i>CESTELLO FRIGG. GF15S</i>
5.	161746	<i>FILTRO OLIO GF15S</i>
6.	RIC0004849	<i>GRIGLIA CAMINO</i>
7.	180215	<i>CRUSCOTTO</i>



<b>Nr.</b>	<b>Codice</b>	<b>Titolo</b>
1.	161712	<i>PARETE POST. GF15S</i>
2.	164932	<i>FIANCO</i>
3.	181529	<i>ATTACCO MAGNETICO</i>
4.	184795	<i>CERNIERA</i>
5.	RIC0004847	<i>GRUPPO PORTA ARMADIO</i>
6.	168350	<i>PIEDE GF15S H.108 XA102EC-C11--N</i>



<b>Nr.</b>	<b>Codice</b>	<b>Titolo</b>
1.	RTCU700464	PILOTA 3V.GF47T 0160032
2.	RTCU900010	CAND.ROT.FT4 CAST1492
3.	INIETTORE	VEDI MANUALE UGELLI
4.	RTCU700648	BICONO D.6 GF47T 0957015
5.	RTCU700649	CALOTTA D.6
6.	RTCU900215	RACCORDO CAND.PIL.ST.0974037
7.	171855	T/COPPIA G150I9N INT/BIF - 0270010
8.	RTBF700038	CAVO ACC.GF47(B+C)
9.	RTCU700020	ACC.PIEZO+DADO G4SF7 0073960
10.	165587	PROLUNGA INNESTO BULBO GF15S/1
11.	RTCP900058	DADO FRESATO M10 CP G6032009
12.	PAFOC00711	DISCO PREMISTOPPA TERM.EGO
13.	165122	SQUADRETTA
15.	RTCU900217	BICONO+RACC.D.6 0958031
16.	161829	RACC.D12 GF15S
17.	RTCU800195	BICONO D.12 ART182 SUPP.INIET.
18.	167549	CORPO V.GF477/T190 C/ROND.TENUTA 0710764
19.	RTCP900088	BICONO D.14 CP
20.	RTCP900089	CALOTTA OT.D.14 CP
21.	179307	PER TUBI D.12
22.	173308	SQUADRETTA
23.	180499	TERMOSTATO DI SICUREZZA T225°C
24.	RTCU800181	CALOTTA D.12 SUPP.INIET.
25.	179309	TUBO ALIMENTAZIONE BRUCIATORE
26.	176772	TUBO PILOTA
27.	164933	SUPPORTO BRUCIATORE
28.	161819	AS.BRUC.+CAPP., GF25S
29.	RTCU700584	REGOLAT.ARIA BRUC.GF47/18X42 18151301800
30.	RTCP800094	C/DADO 3/8"
31.	165407	SUPPORTO ASTA RUBINETTO SCARICO OLIO
32.	164471	ASTA RUBINETTO SCARICO OLIO
33.	177037	RUB.SFERA 3/4"G F/F SCAR.OLIO GF15S
34.	167310	FILTRO VASCA R/OLIO



