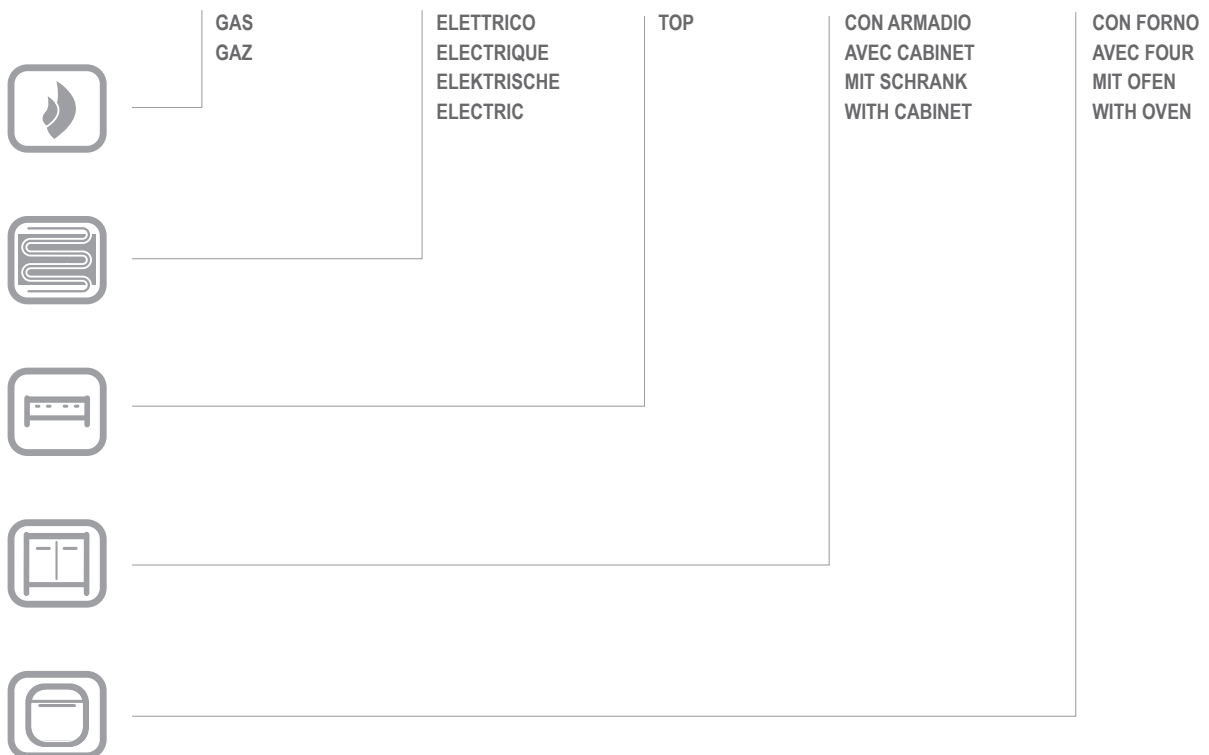


GFTA477 (L-LC-R)

GFTA477

CATALOGO PARTI DI RICAMBIO
CATALOGUE PIECES DETACHEES
ERSATZTEILKATALOG
SPARE PARTS CATALOGUE





**Catalogo parti di ricambio valido
dalla matricola 0000001 (31.10.2006) ad oggi (06.04.2016)**

**Catalogue pieces detachees
valable à partir du numero de Série n. 0000001 (31.10.2006) jusqu'à aujourd'hui
(06.04.2016)**

**Ersatzteilkatalog
gültig ab Serien-Nr. 0000001 (31.10.2006) bis heute (06.04.2016)**

**Spare parts catalogue
valid from serial no. 0000001 (31.10.2006) up today (06.04.2016)**

**Catálogo de peças de reposição
válido do número de série 0000001 (31.10.2006) até hoje (06.04.2016)**

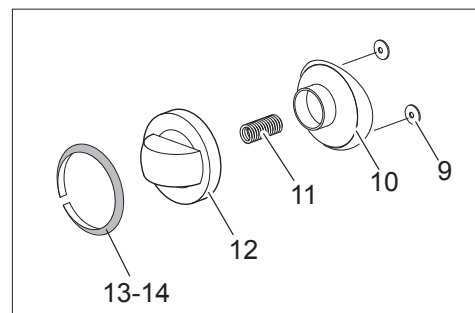
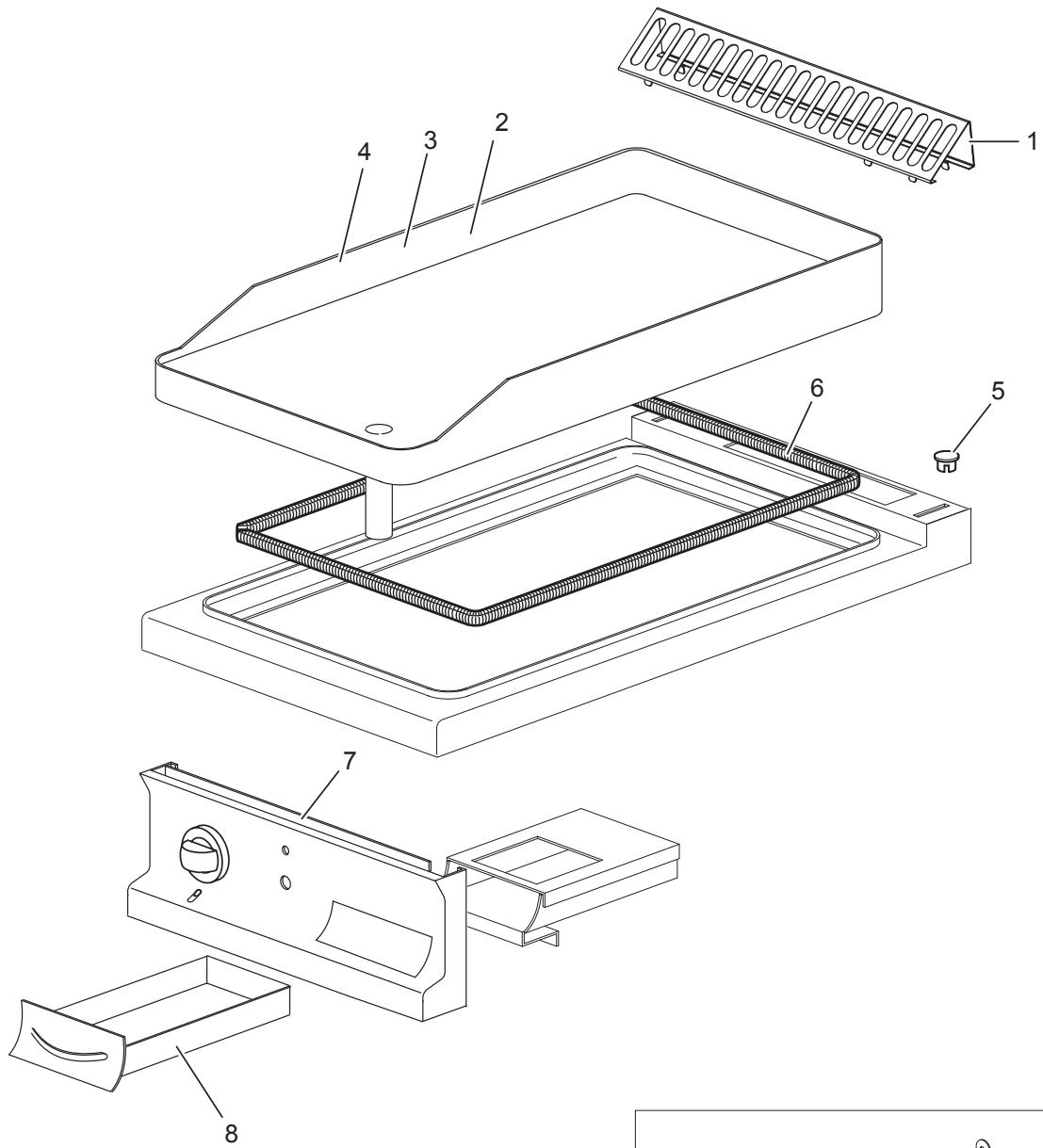
Le informazioni sono considerate non vincolanti. Le immagini rappresentate sono puramente indicative. Il produttore si riserva il diritto di apportare modifiche in qualsiasi momento senza preavviso.

Les informations données ne sont pas contraignantes. Les images montrées sont à titre indicatif. Le producteur se réserve le droit d'apporter des modifications sans préavis.

Die im vorliegenden Dokument aufgeführten Informationen und Bilder sind unverbindlich. Der Hersteller behält sich das Recht vor, jederzeit ohne vorherige Ankündigung Änderungen vorzunehmen

Info and drawing could be slightly different from reality and they cannot be considered as compelling. Manufacturer can modify info anytime without forewarning.

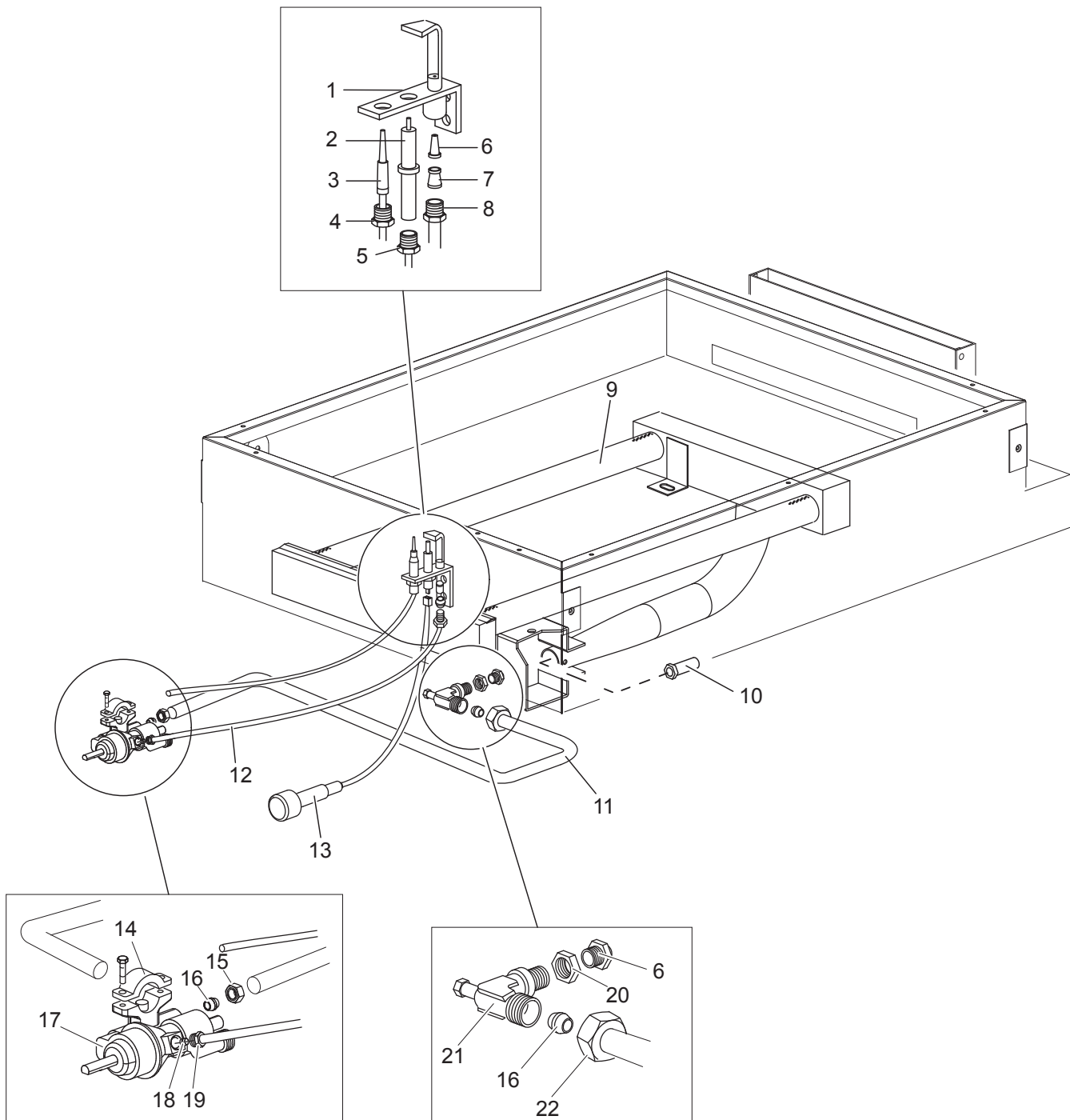
As Informações e desenhos podem estar um pouco diferente da realidade e são puramente indicativas. O fabricante pode modificar estas informações a qualquer momento sem aviso prévio.



Nr.	Codice	Titolo
1.	184630	<i>GRIGLIA CAMINO</i>
2.	180118	<i>PIANO COTTURA LISCIO</i>
3.	180119	<i>PIANO COTTURA LISCIO CROMATO</i>
4.	180120	<i>PIANO COTTURA RIGATO</i>
5.	163603	<i>TAPPO FISS.PIANO DOMINA</i>
6.	163290	<i>ISOLANTE TRECCIA</i>
7.	171624	<i>AS.CRUSCOTTO GFT477/1</i>
8.	RIC0004753	<i>CASSETTO OLIO COMPLETO</i>
9.	176318	<i>RONDELLA ELASTICA PER ALBERO D.4</i>
10.	171439	<i>GHIERA MANOP.R.V.G4S11 MBM</i>
12.	171437	<i>CORPO MANOP.R.V.G4S77/2 CROMATA 168851</i>
13.	174325	<i>ANELLO MANOPOLA TERMOSTATO</i>
14.	174323	<i>ANELLO MANOPOLA TERMOSTATO 280°</i>



Nr.	Codice	Titolo
1.	167248	<i>POSTERIORE</i>
2.	173523	<i>FIANCO</i>
3.	RTCU700277	<i>PIEDINO+T.S.G4SF7/145</i>



Nr.	Codice	Titolo
1.	RTCP800034	<i>CORPO PIL.G100 0140026</i>
2.	RTCP800033	
3.	RTCU700296	<i>T/COPPIA 40 0290083/TARGET</i>
4.	RTCP800038	<i>RACCORDO T/C.PIL.GC47 0974036</i>
5.	RTCU900215	<i>RACCORDO CAND.PIL.ST.0974037</i>
6.	INIETTORE	<i>VEDI MANUALE UGELLI</i>
7.	RTCU800183	<i>BICONO D.6 G4SF 0957010</i>
8.	RTCU800182	<i>CALOTTA AC.D.6 G4SF 0958047</i>
9.	RTCU700744	<i>BRUC.GFT47/1 18196384000</i>
10.	RTCU700584	<i>REGOLAT.ARIA BRUC.GF47/18X42 18151301800</i>
11.	173409	<i>TUBO ALIMENTAZIONE BRUCIATORE</i>
12.	173410	<i>TUBO PILOTA BRUCIATORE</i>
13.	RIC0004096	<i>GRUPPO PIEZO + CAVO ACCENSIONE</i>
14.	167184	<i>BRIGLIA RUBINETTO VALVOLATO</i>
15.	RTCU700297	<i>CALOTTA D.10 FIS/USC.RUB.V.21S</i>
16.	RTCU900012	<i>BICONO D.10</i>
17.	168005	
18.	RTCU900018	<i>BICONO D.6 PEL0905</i>
19.	RTCU900019	<i>CALOTTA D.6 PEL0903/1</i>
20.	RTCU900005	<i>C/DADO SUPP.INIET.PLACCA</i>
21.	RTCU900337	<i>SUPPORTO INIET.F+PLACCA C4F</i>
22.	RTCU900013	<i>CALOTTA D.10</i>