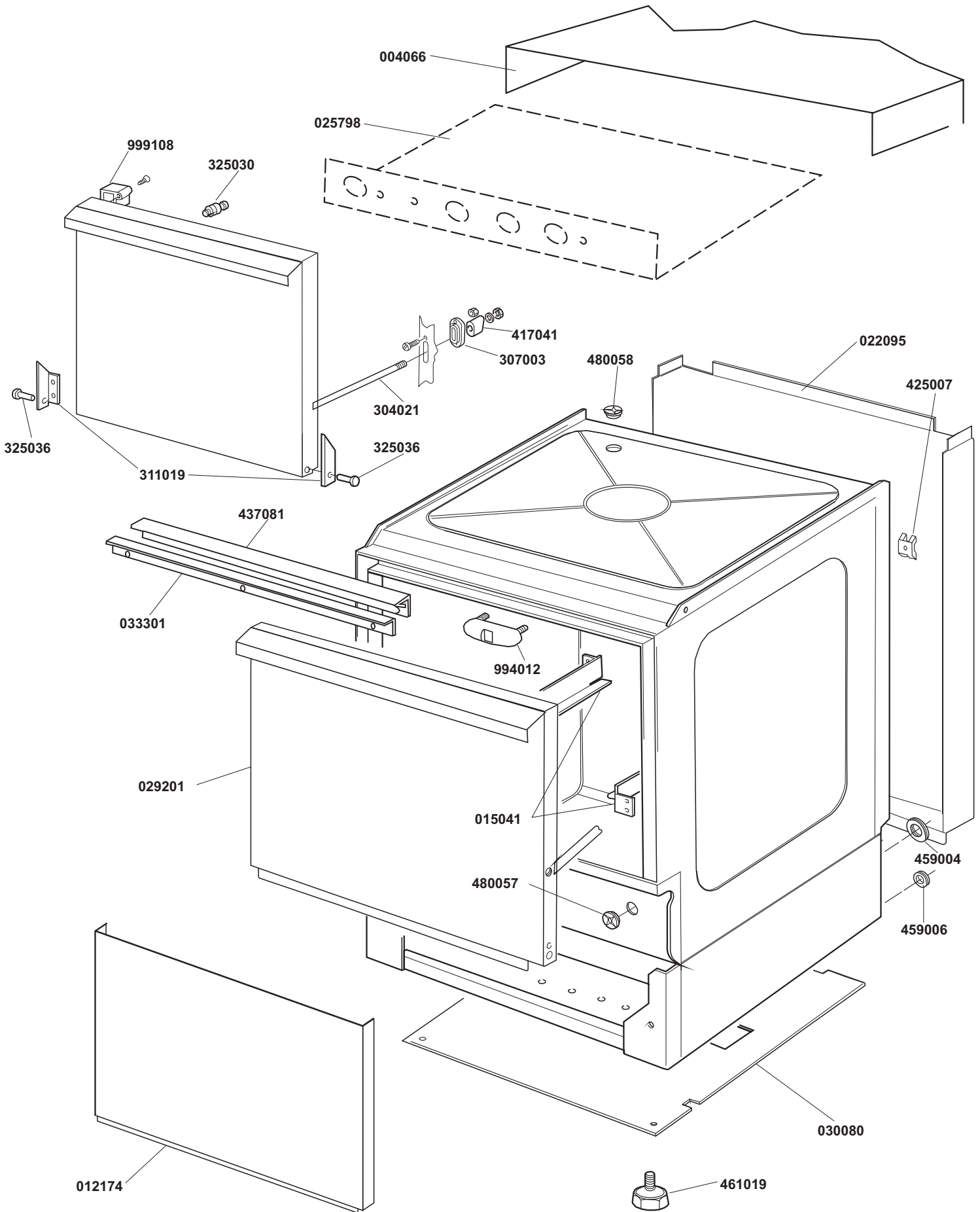


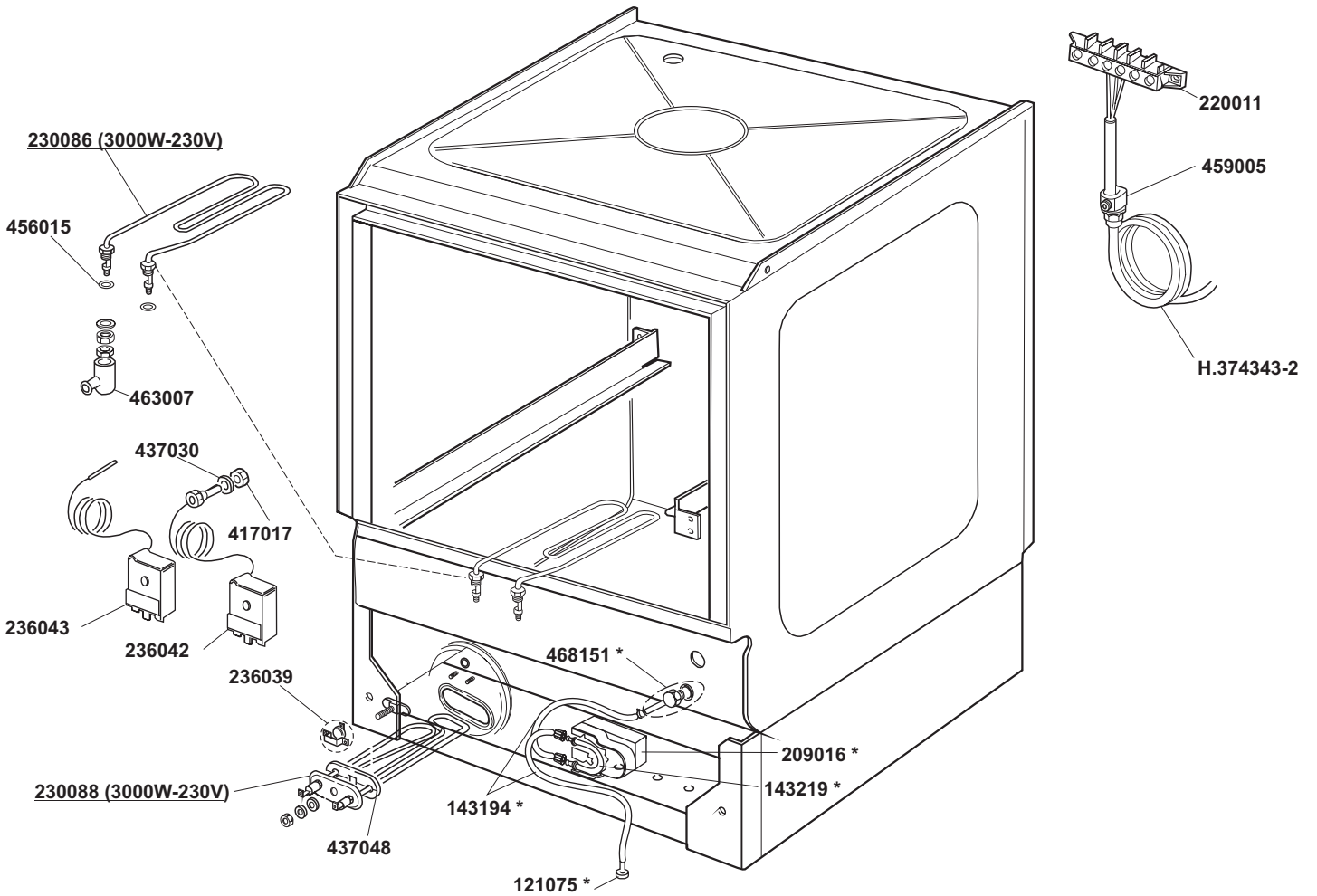
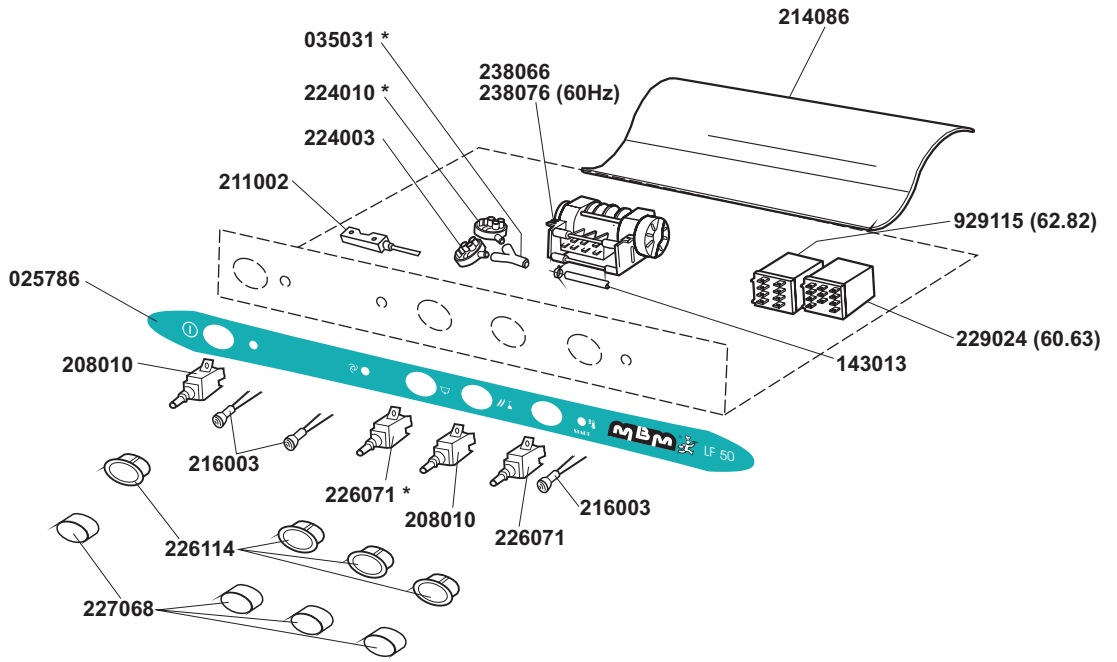


**SPARE PARTS CATALOGUE
ERSATZTEILKATALOG
CATALOGUE PIECES DETACHEES
CATALOGO PARTI RICAMBIO
CATALOGO DE PIEZAS DE RECAMBIO
CATALOGO PEÇAS DE REPOSIÇÃO**

LF50-LF55

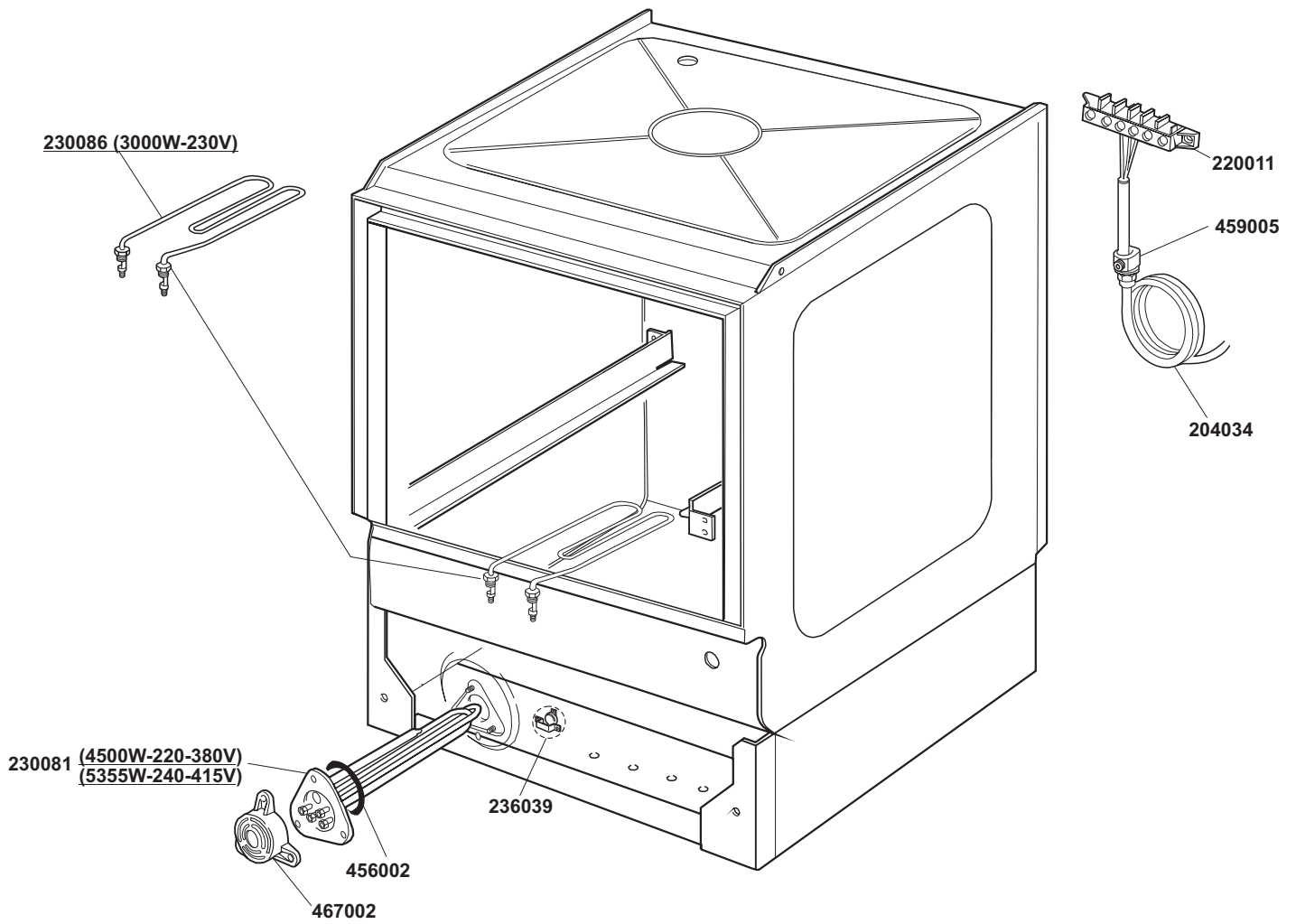
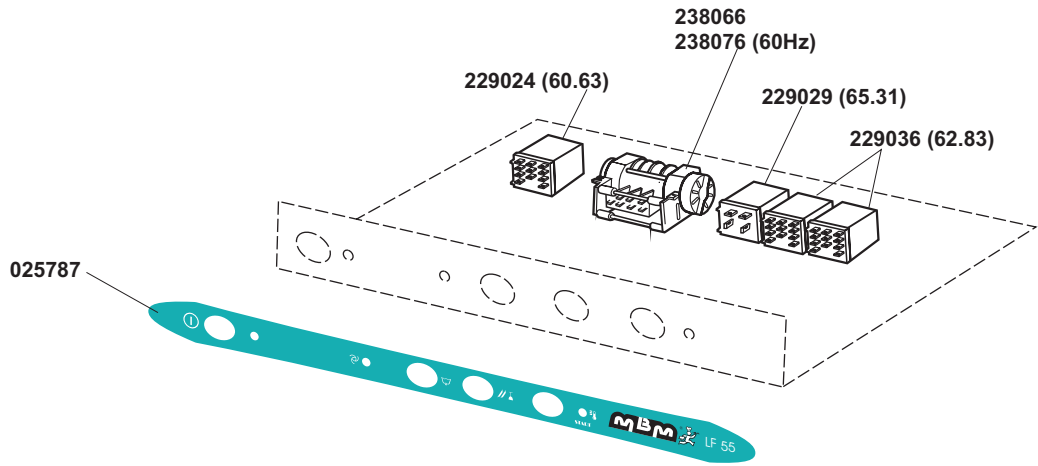
07-03-2006

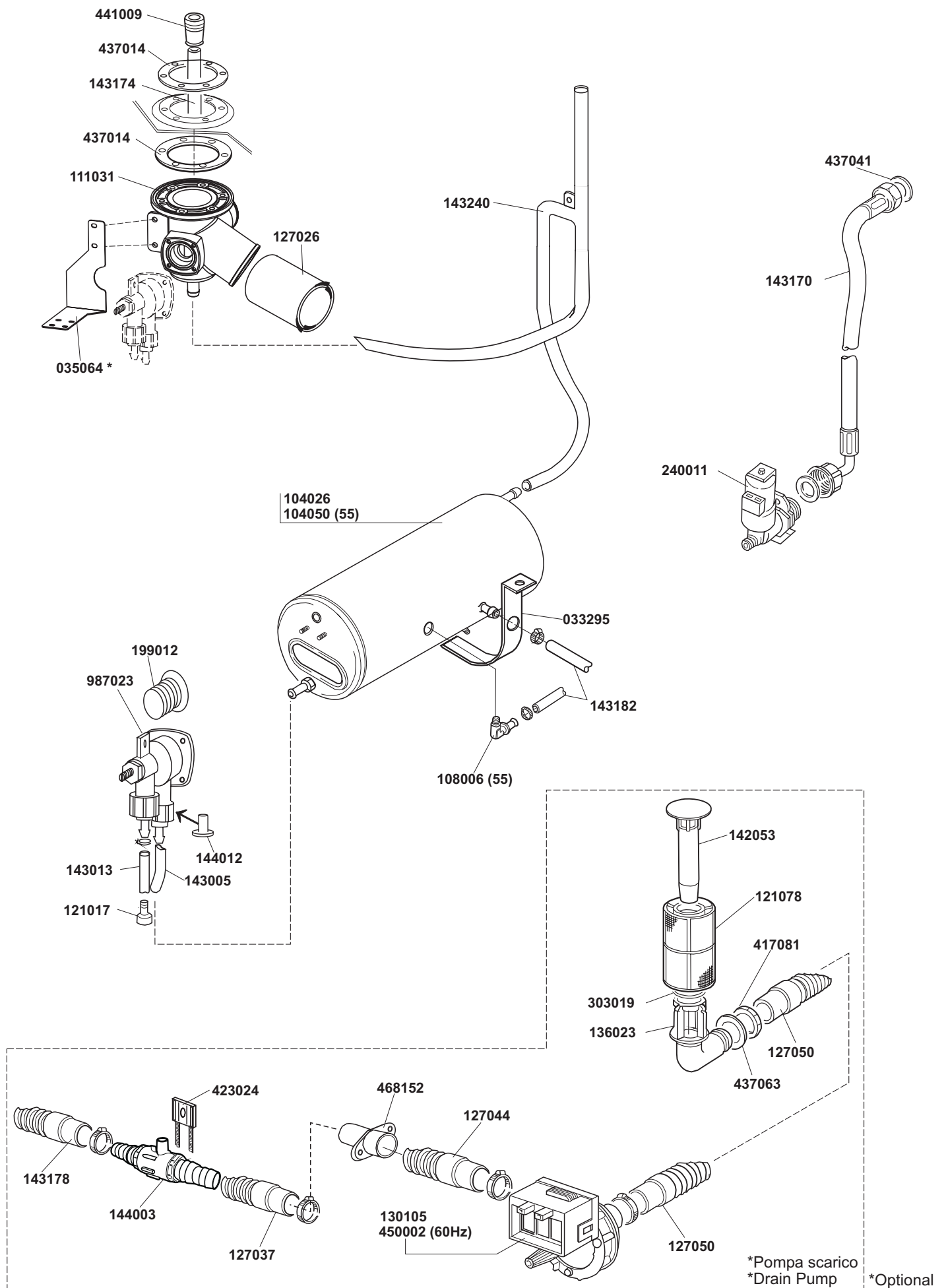




*Optional

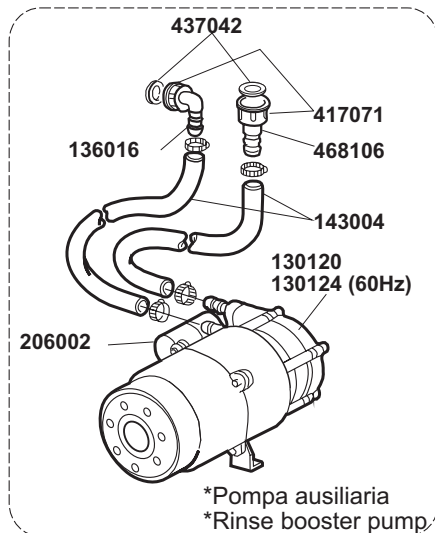
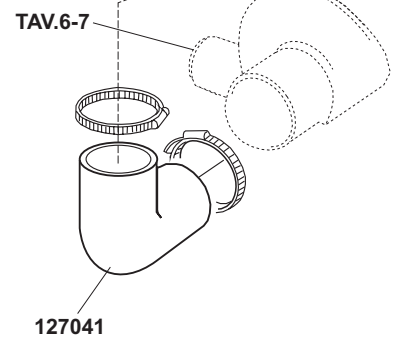
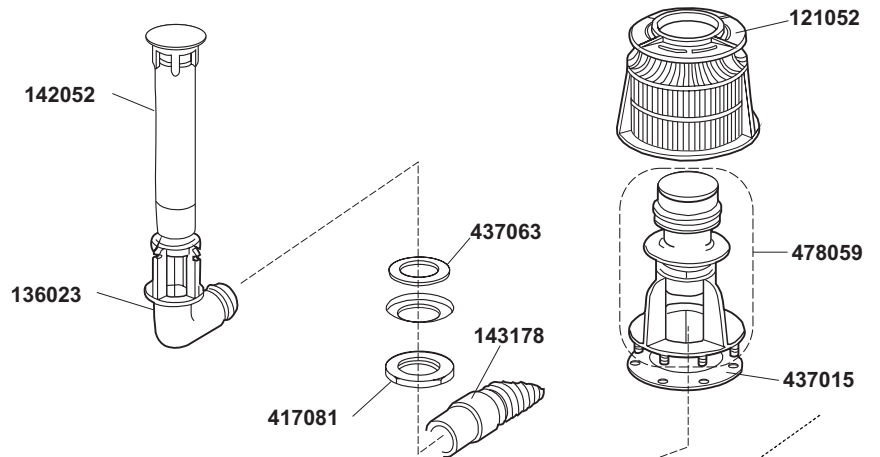
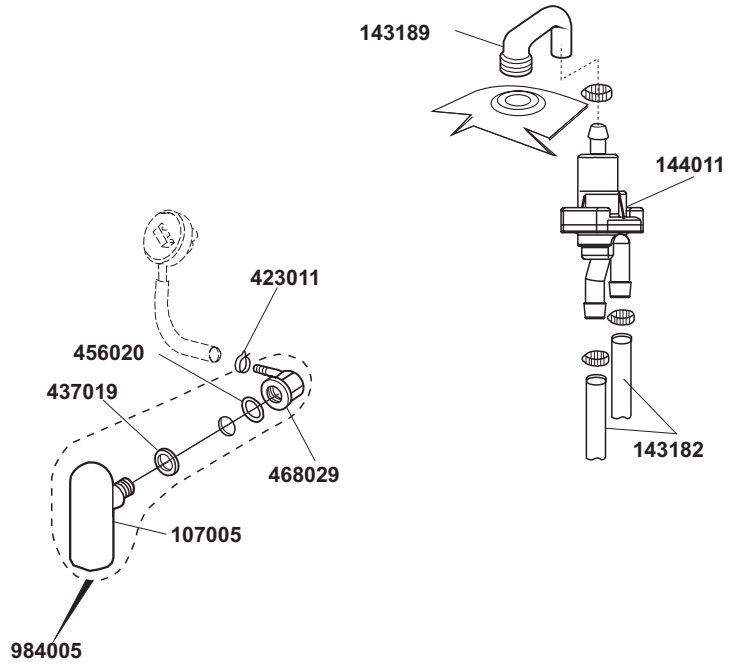
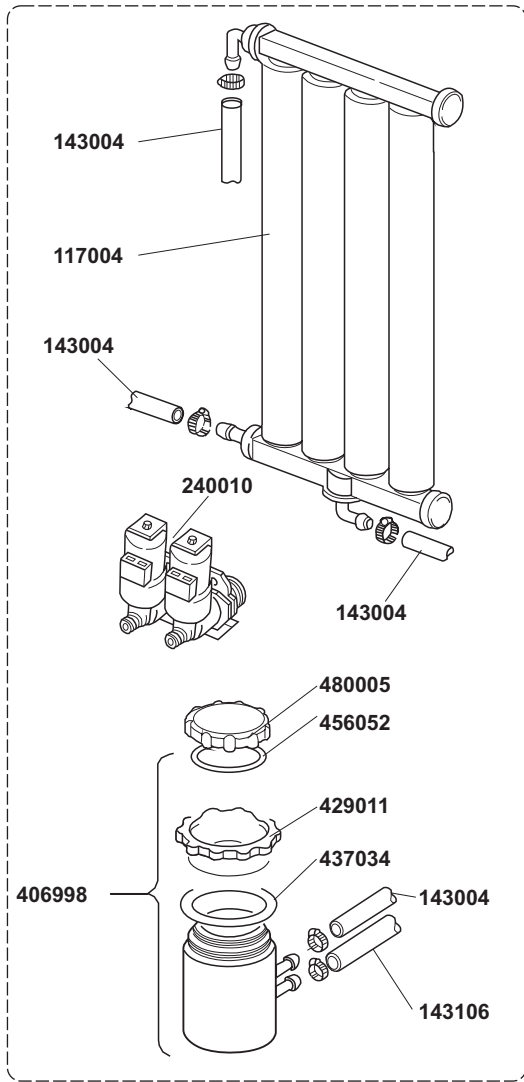
2a





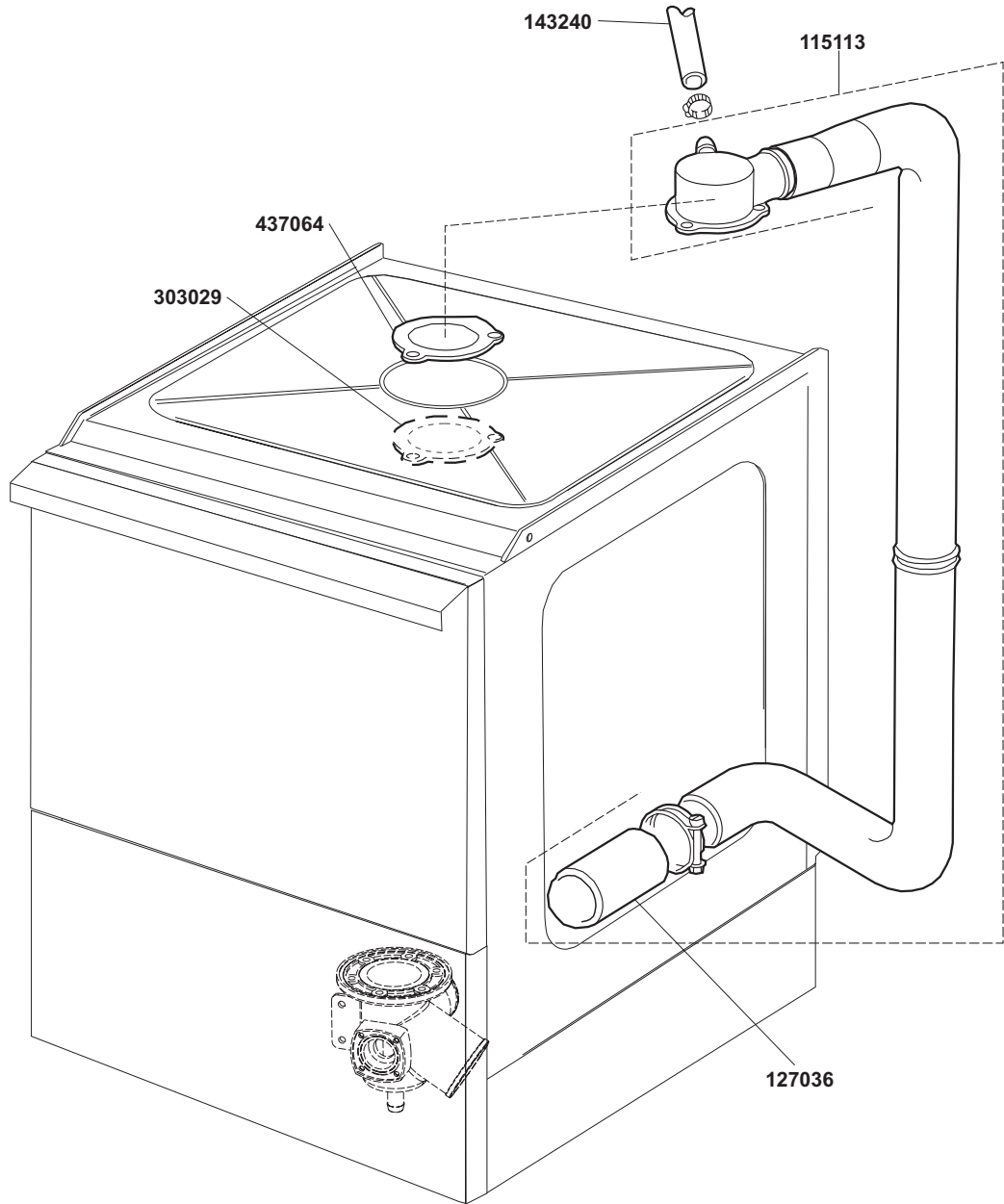
*Pompa scarico
 *Drain Pump
 *Optional

3a

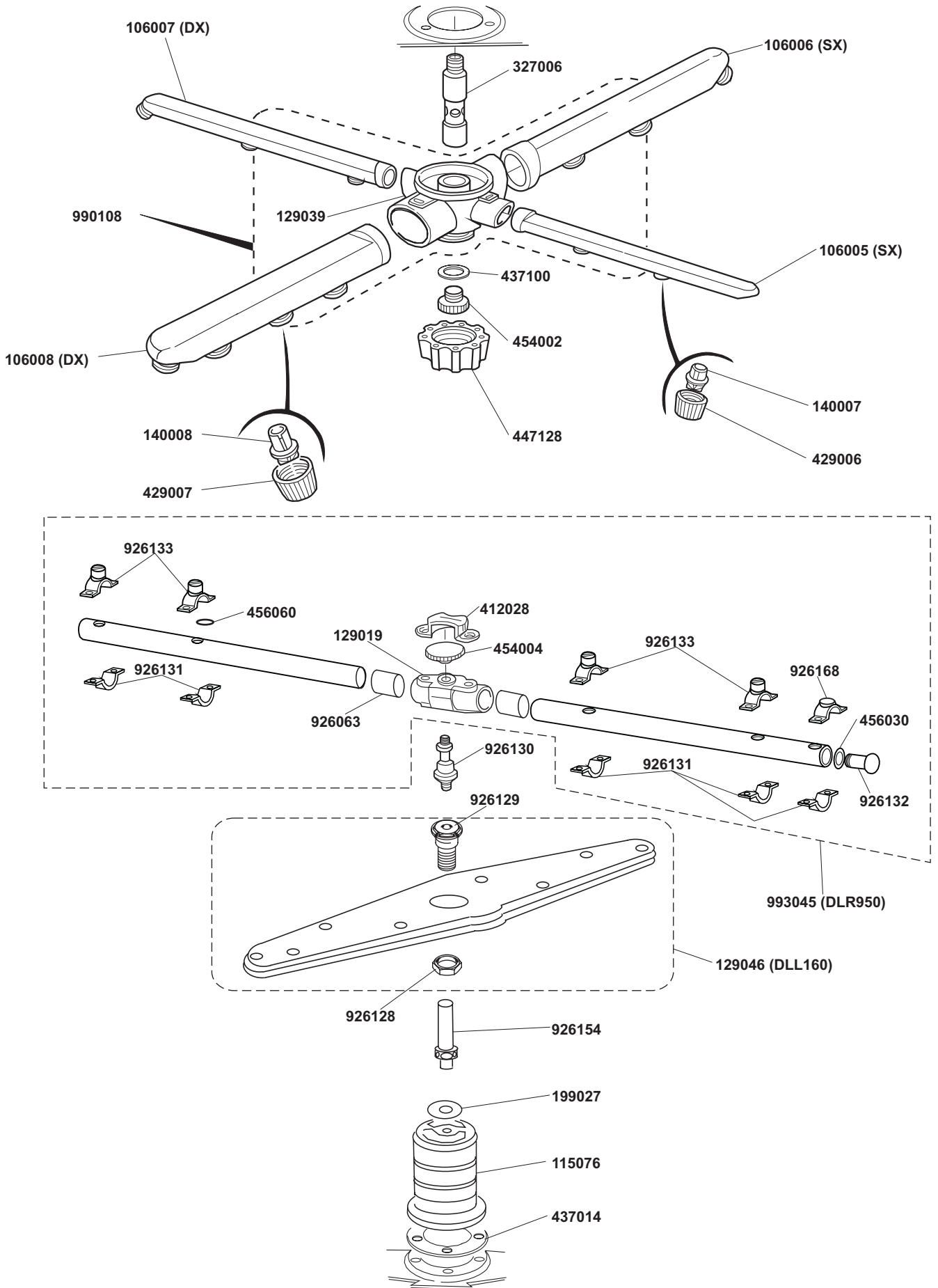


*Pompa ausiliaria
*Rinse booster pump

*Optional

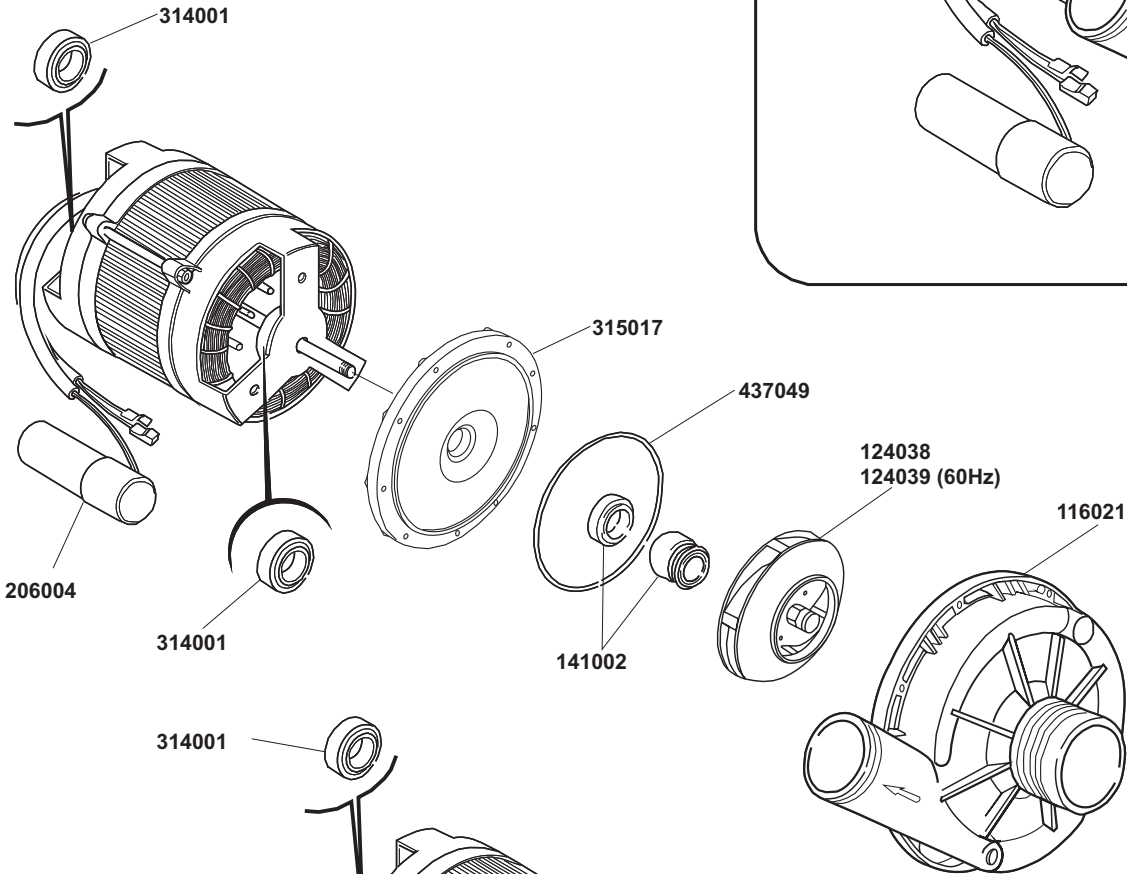
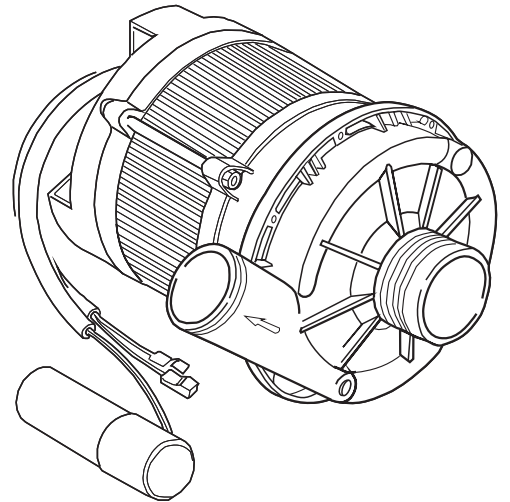


5

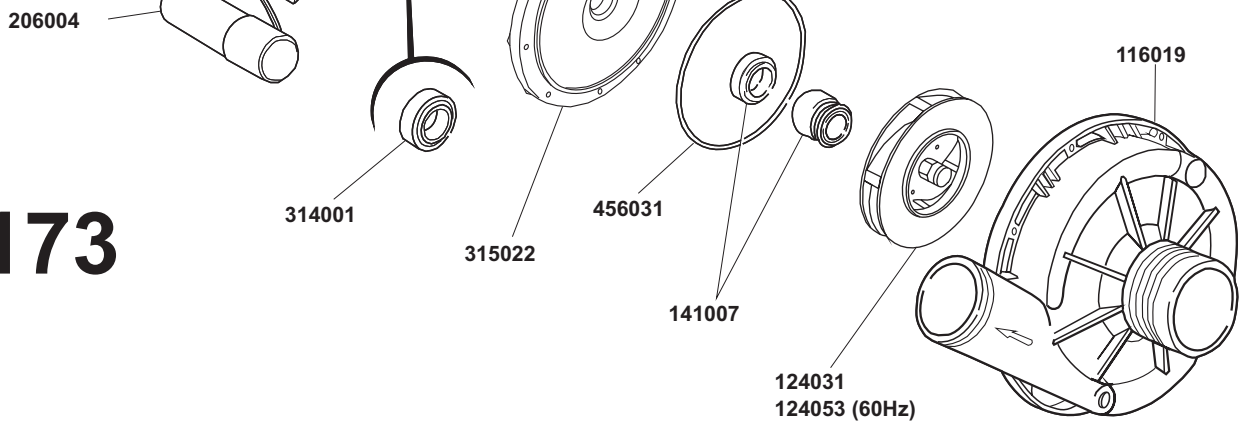


B. 237

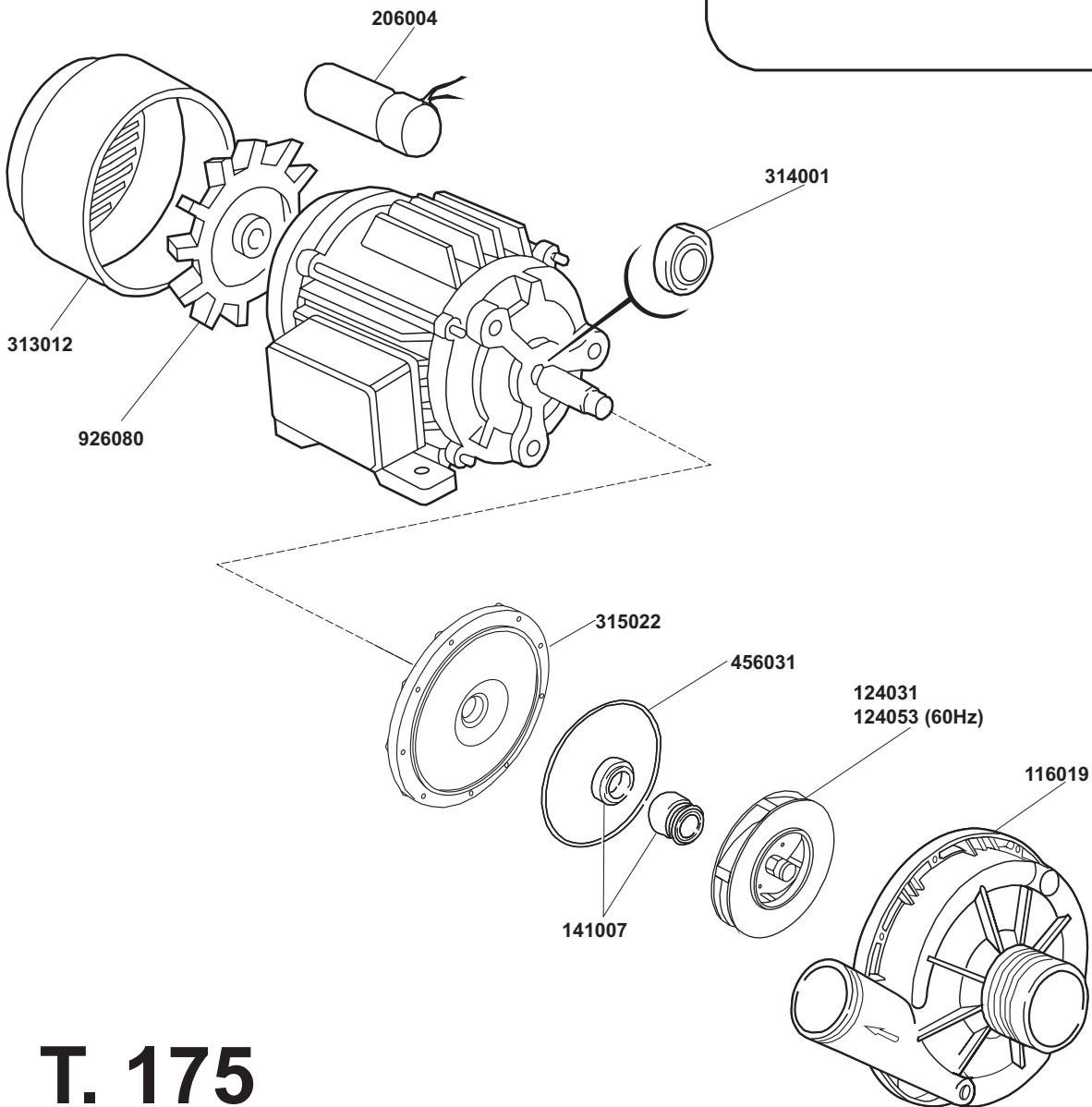
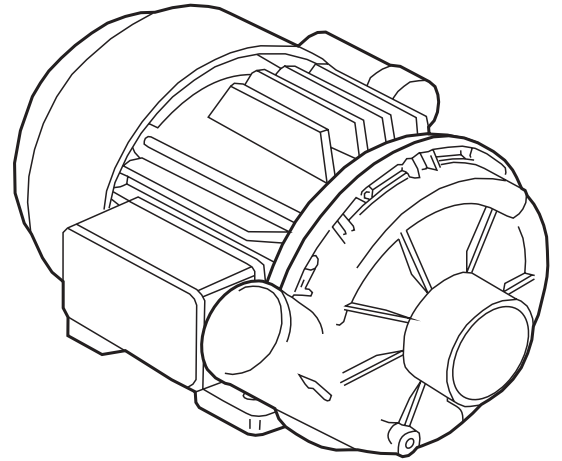
130109 (230V- 50Hz)
130119 (230V- 60Hz)



T. 173



130126 (230V- 50Hz)
130133 (230V- 60Hz)



T. 175