

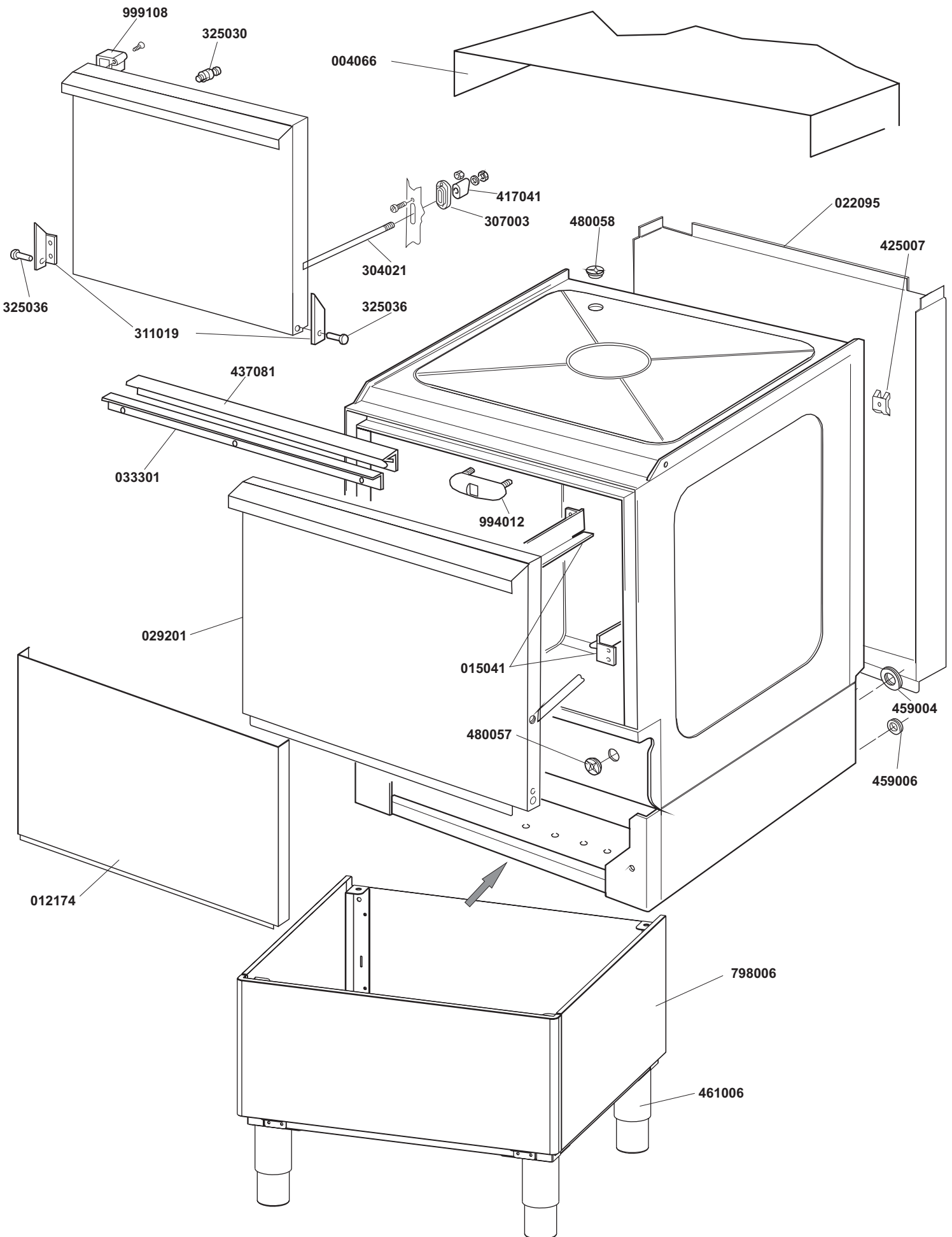


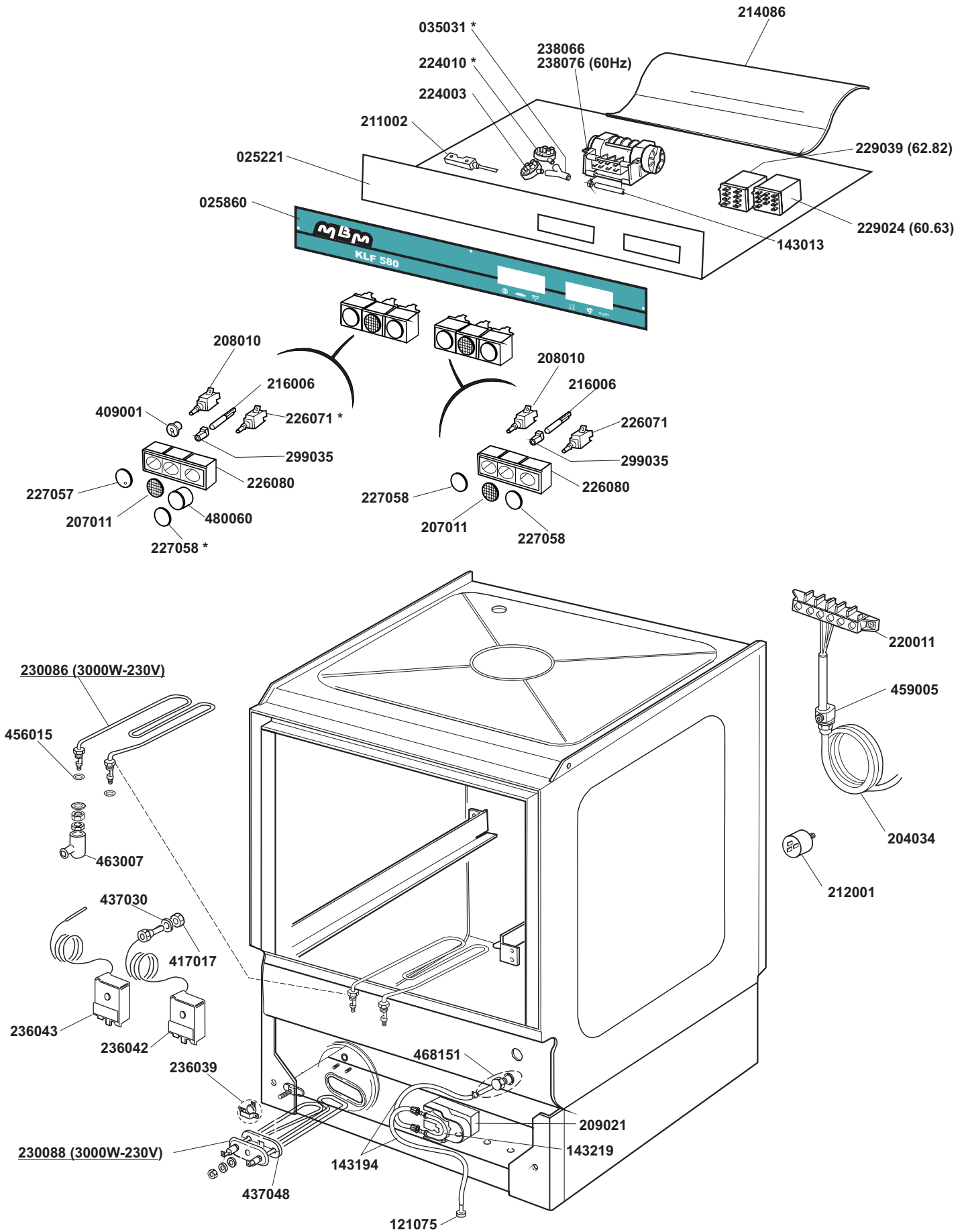
**SPARE PARTS CATALOGUE
ERSATZTEILKATALOG
CATALOGUE PIECES DETACHEES
CATALOGO PARTI RICAMBIO
CATALOGO DE PIEZAS DE RECAMBIO
CATALOGO PEÇAS DE REPOSIÇÃO**

KLF580

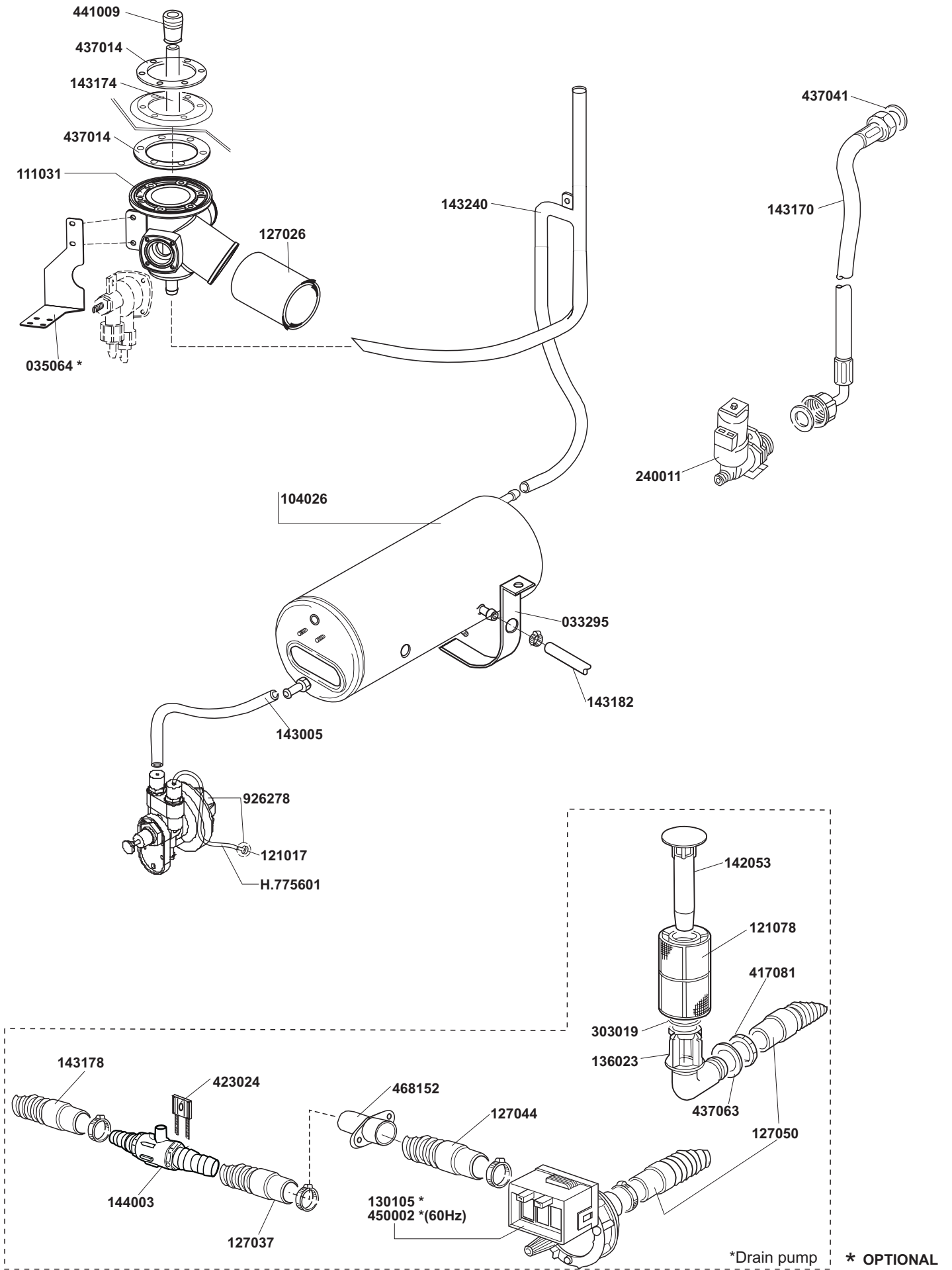
19-03-2010

1

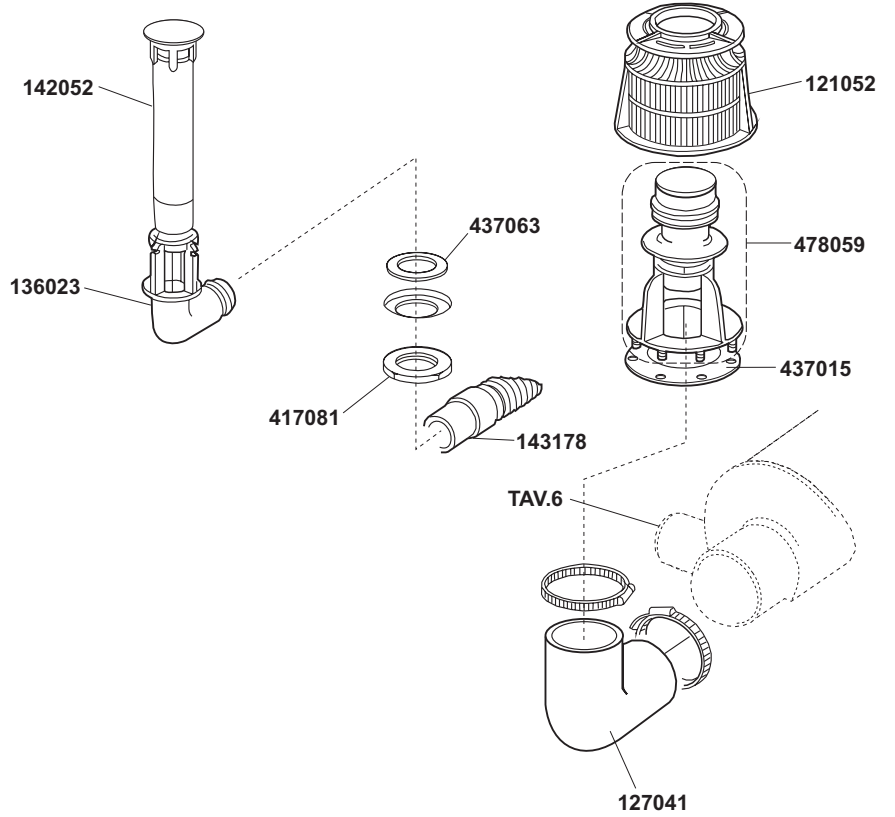
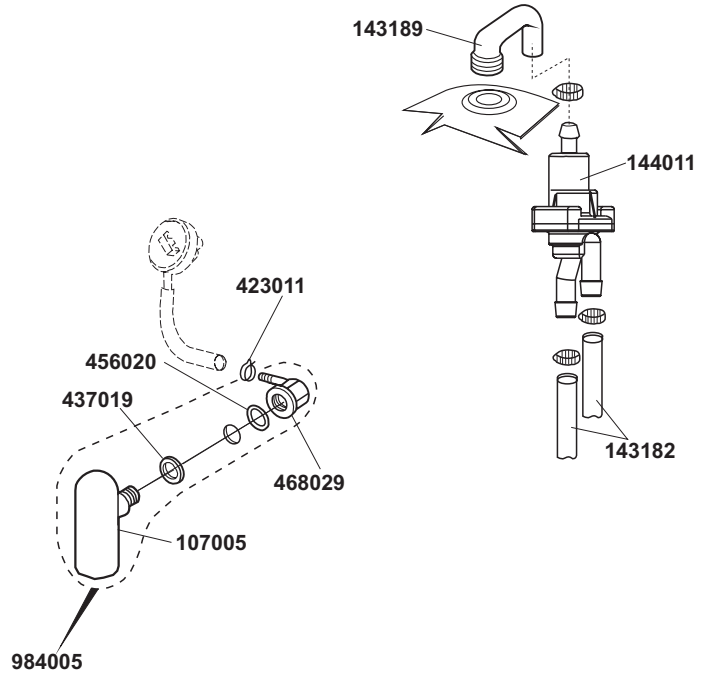
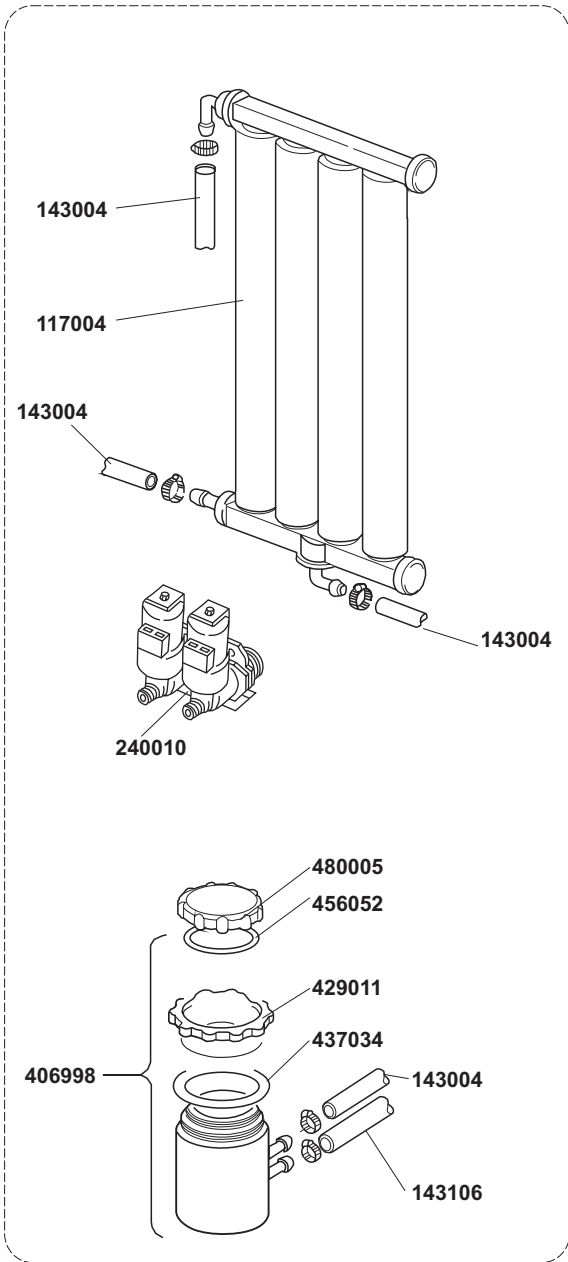


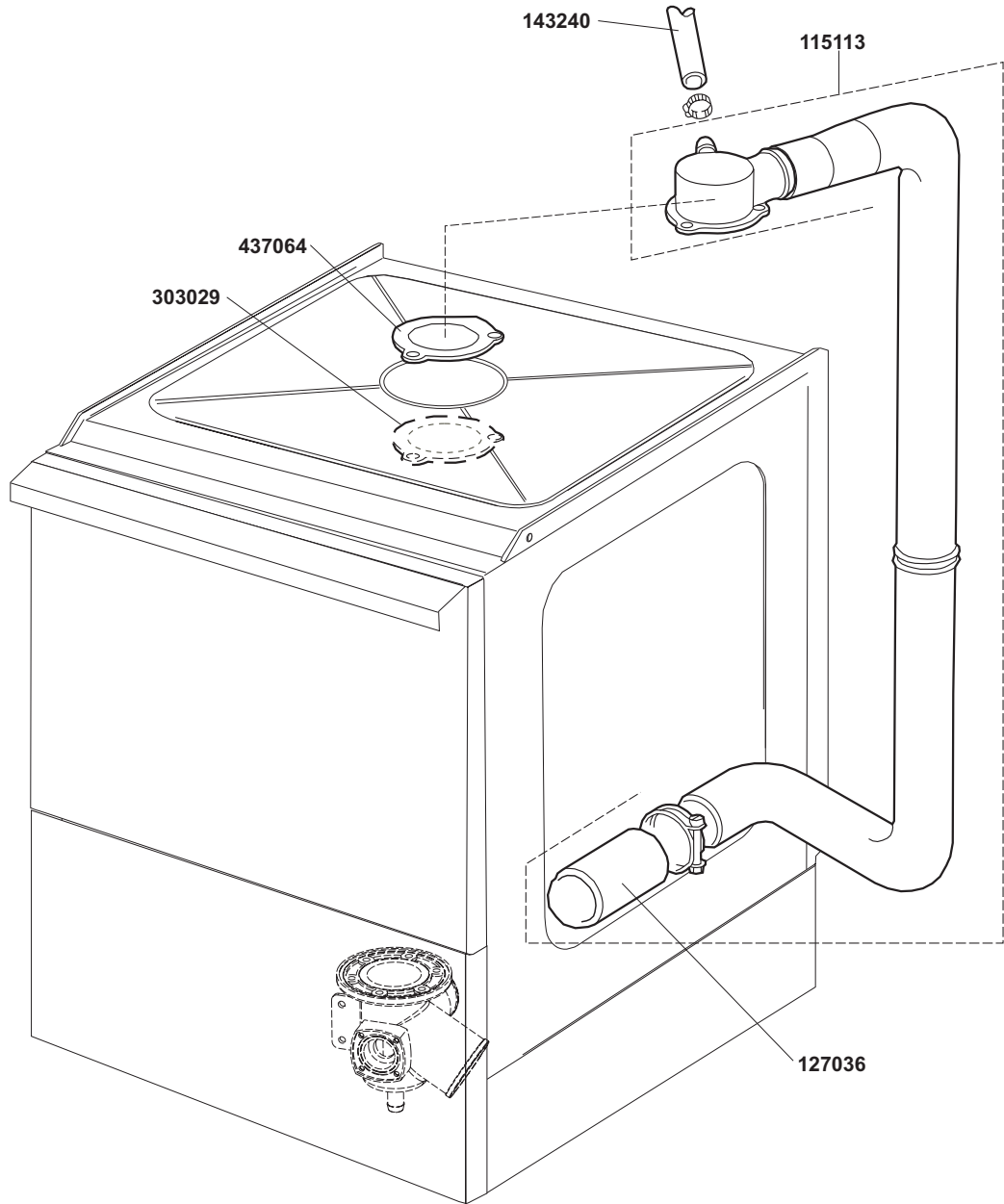


* OPTIONAL

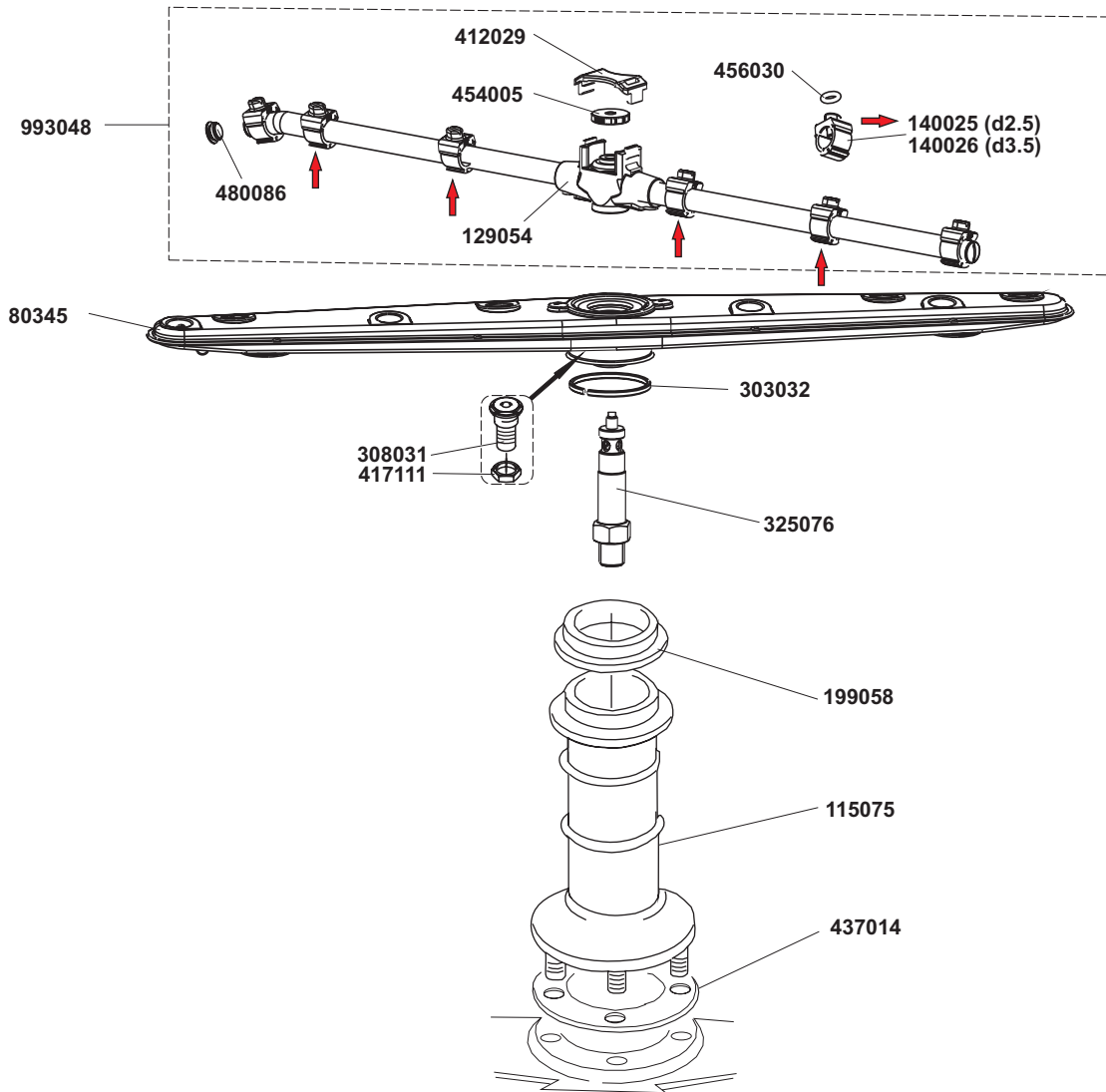
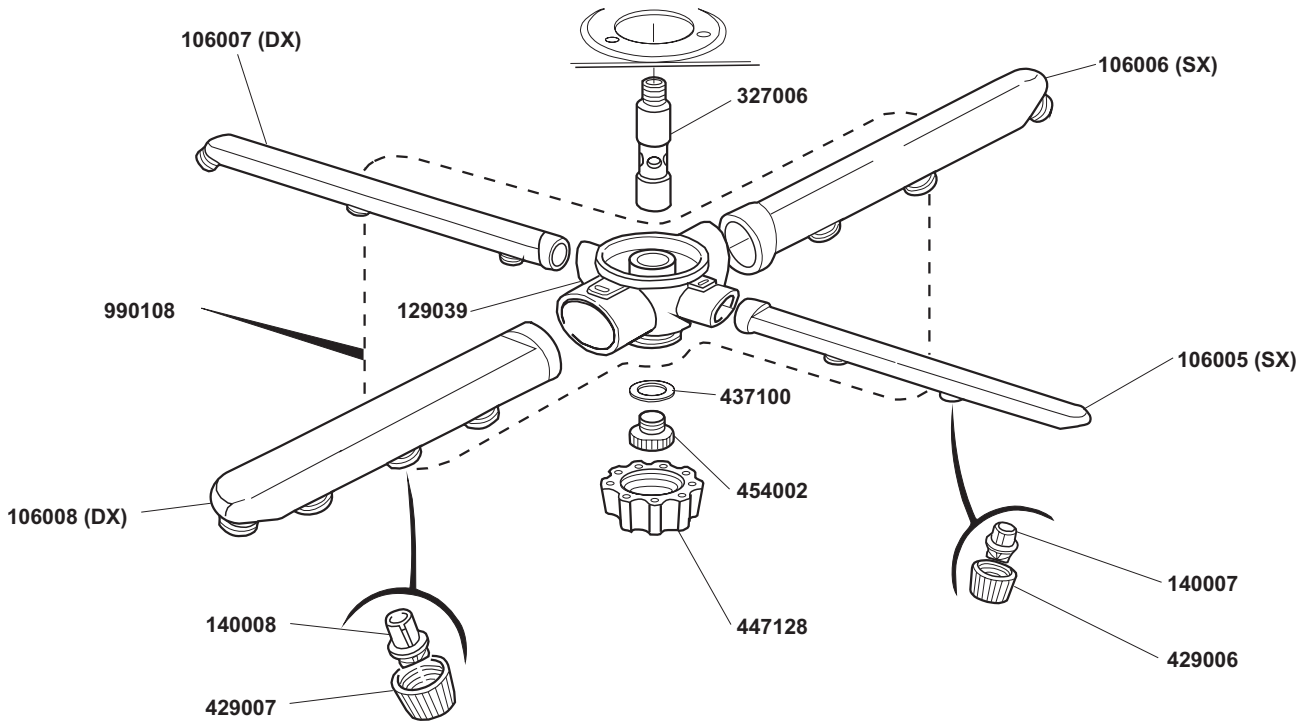


3a





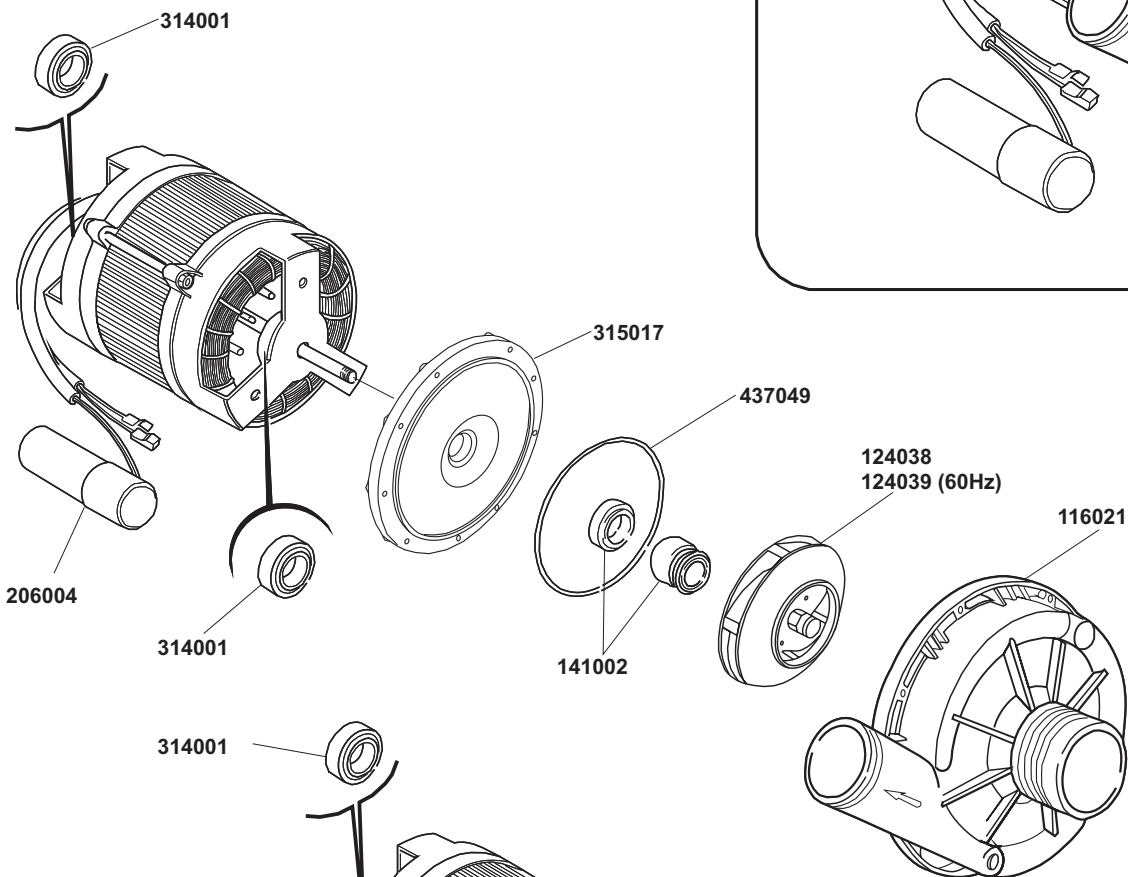
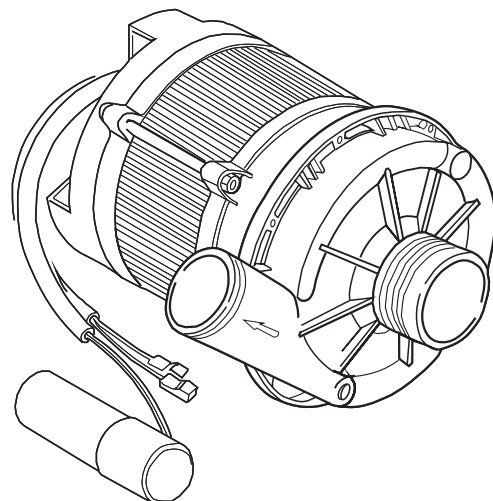
5



B. 237

130109 (230V- 50Hz)

130119 (230V- 60Hz)



T. 173

206004

314001

314001

314001

315022

456031

141007

124031
124053 (60Hz)

116019