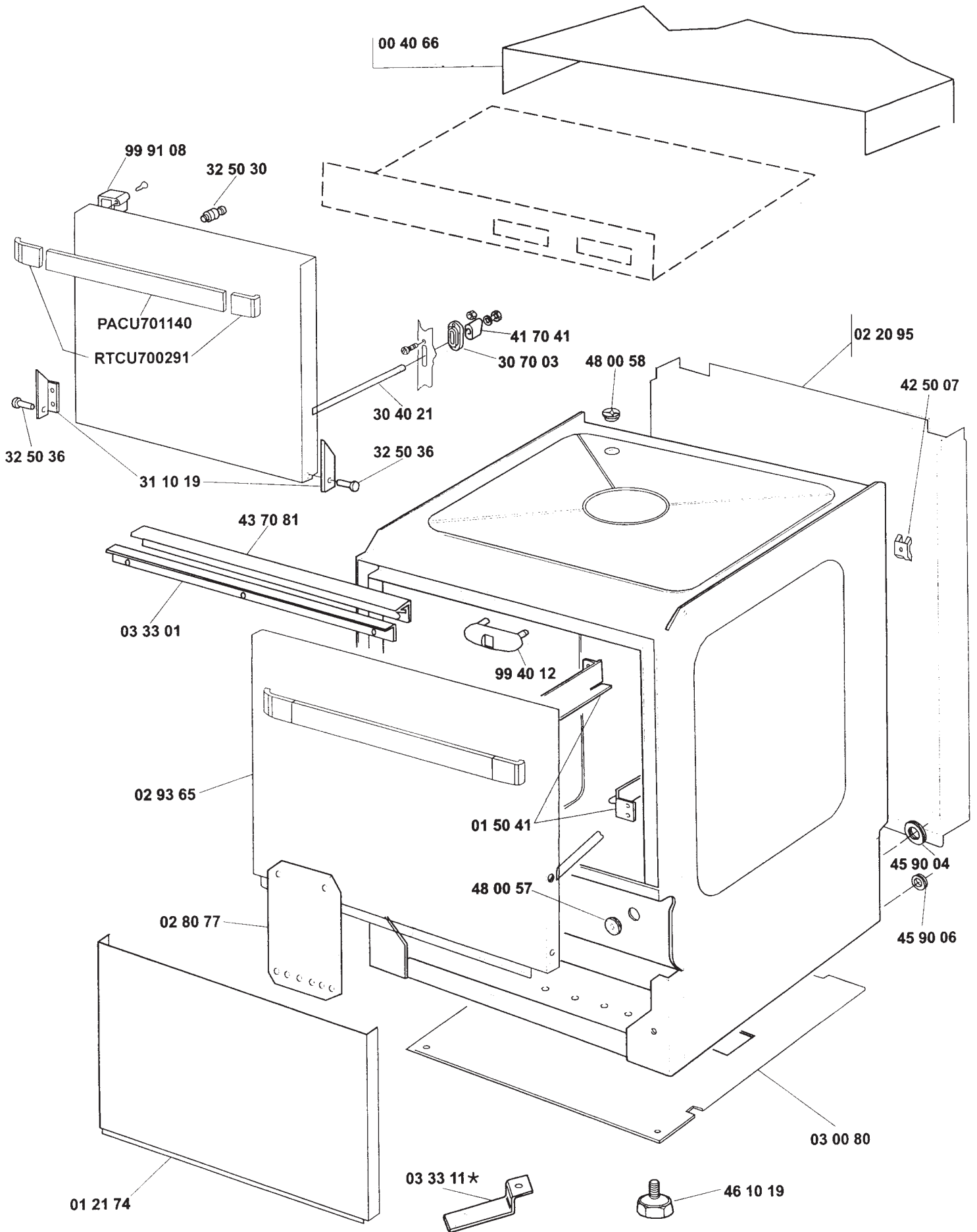


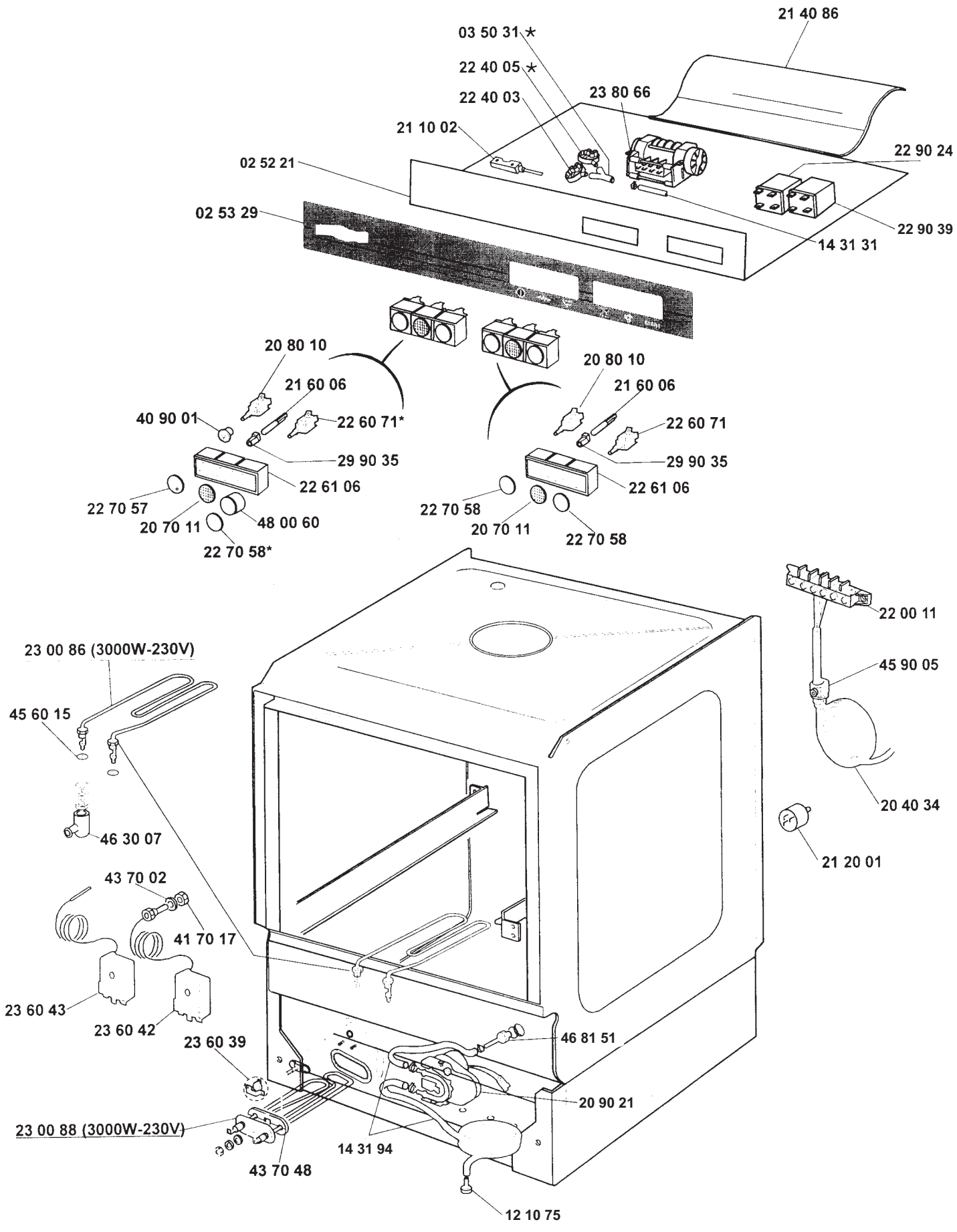


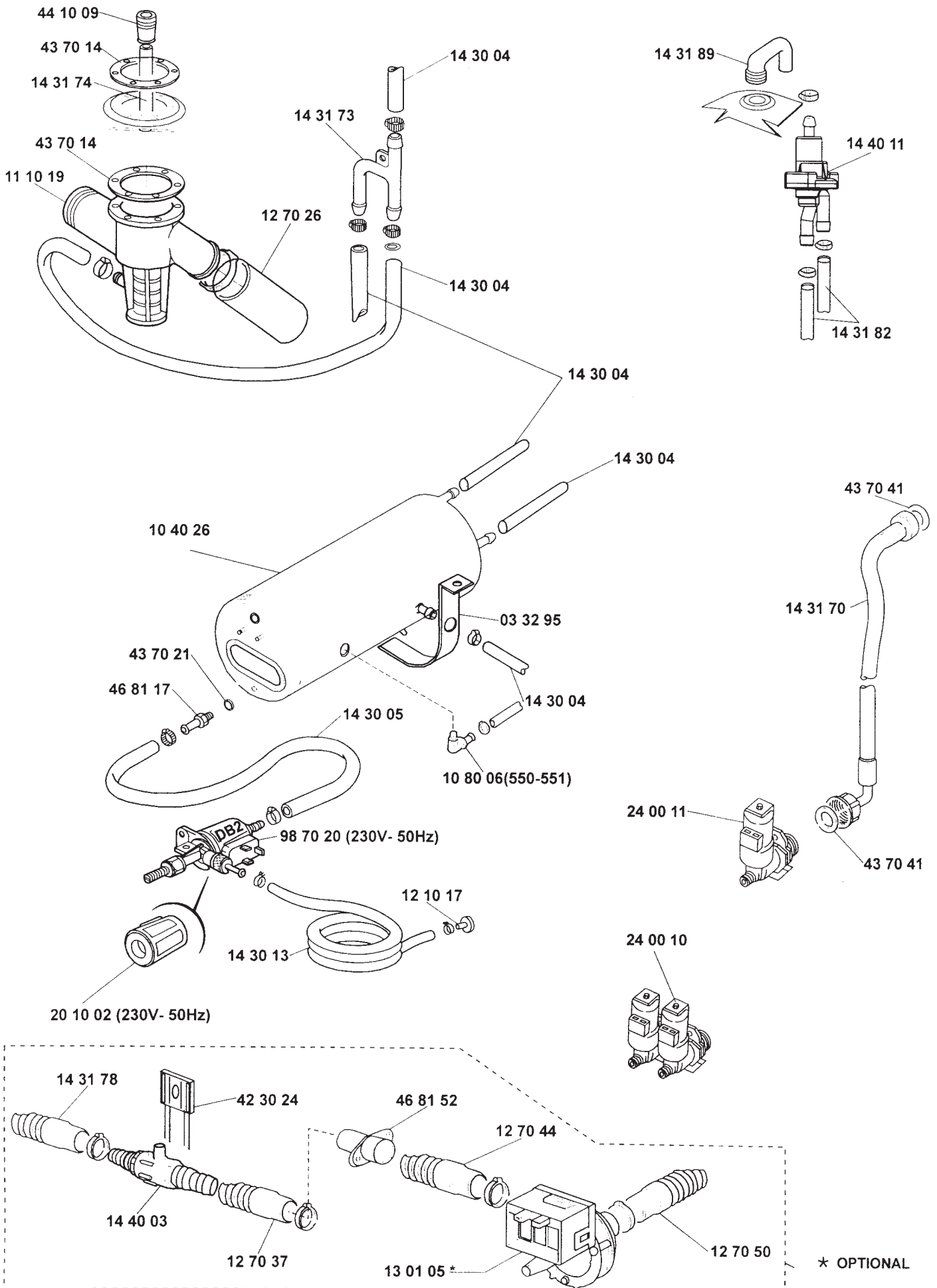
**SPARE PARTS CATALOGUE
ERSATZTEILKATALOG
CATALOGUE PIECES DETACHEES
CATALOGO PARTI RICAMBIO
CATALOGO DE PIEZAS DE RECAMBIO
CATALOGO PEÇAS DE REPOSIÇÃO**

KLF500E

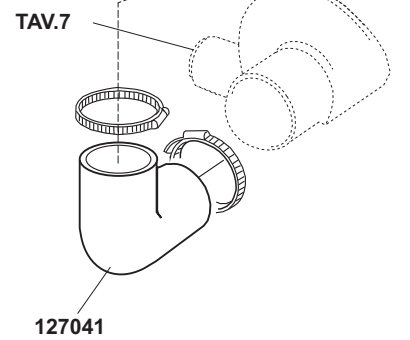
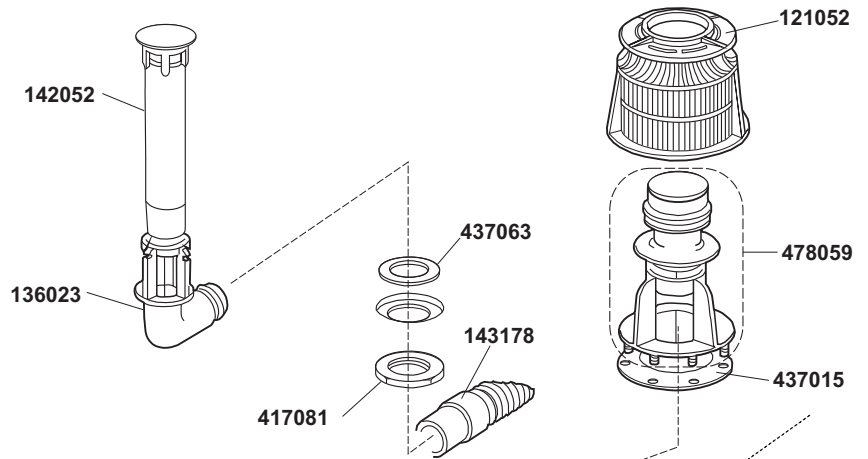
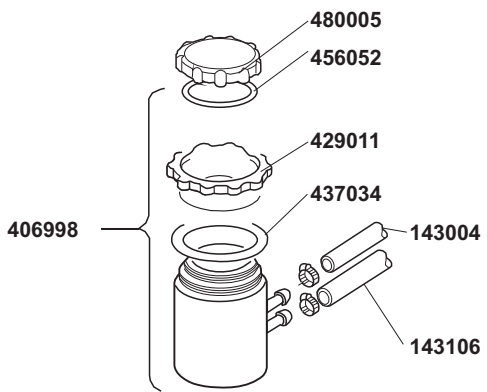
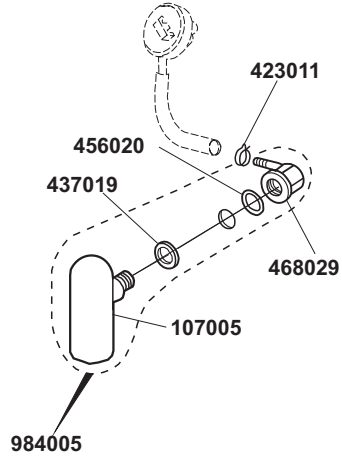
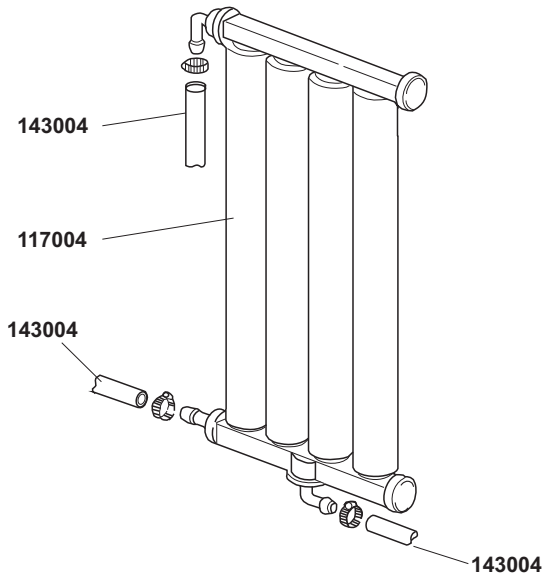
1999

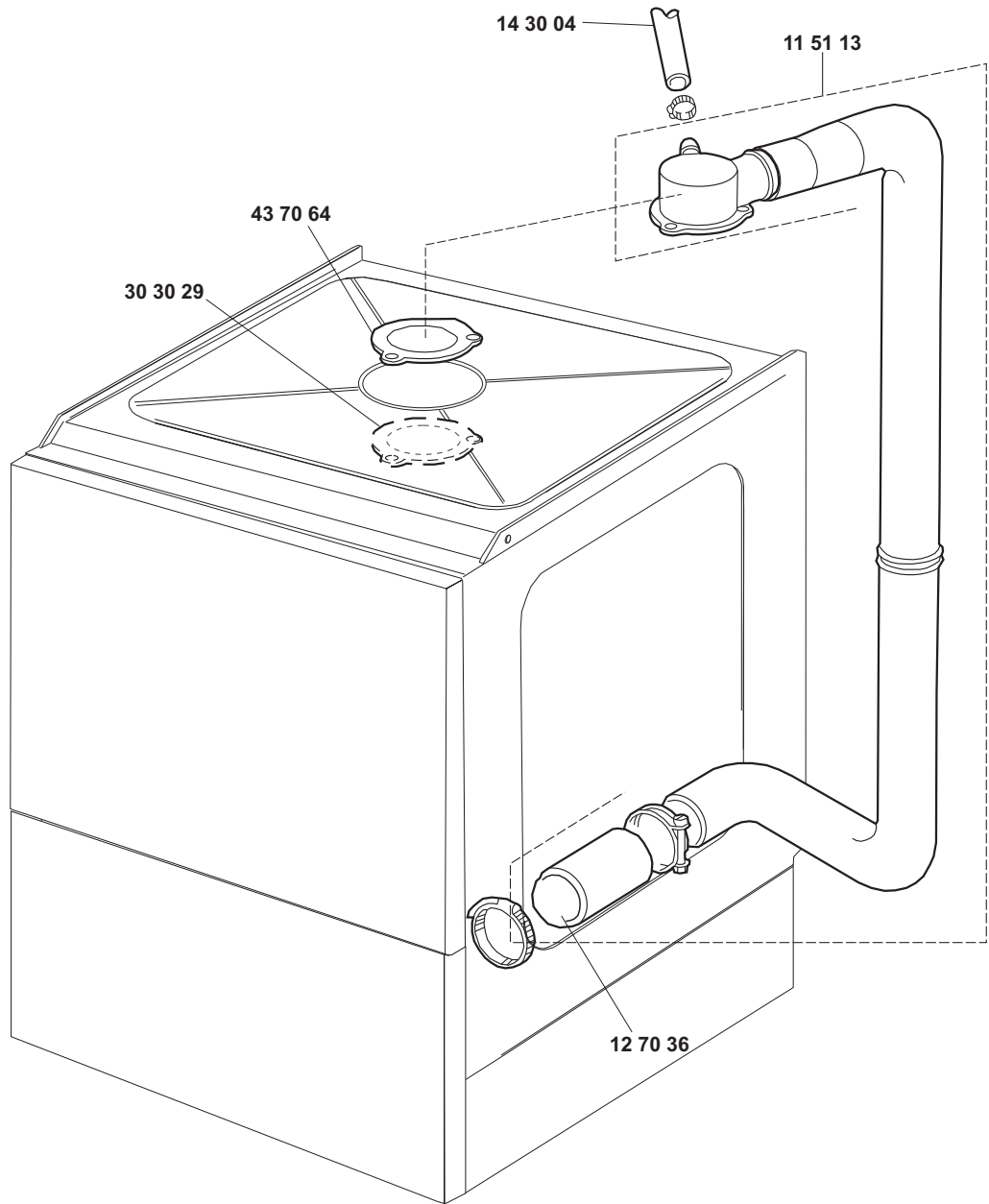


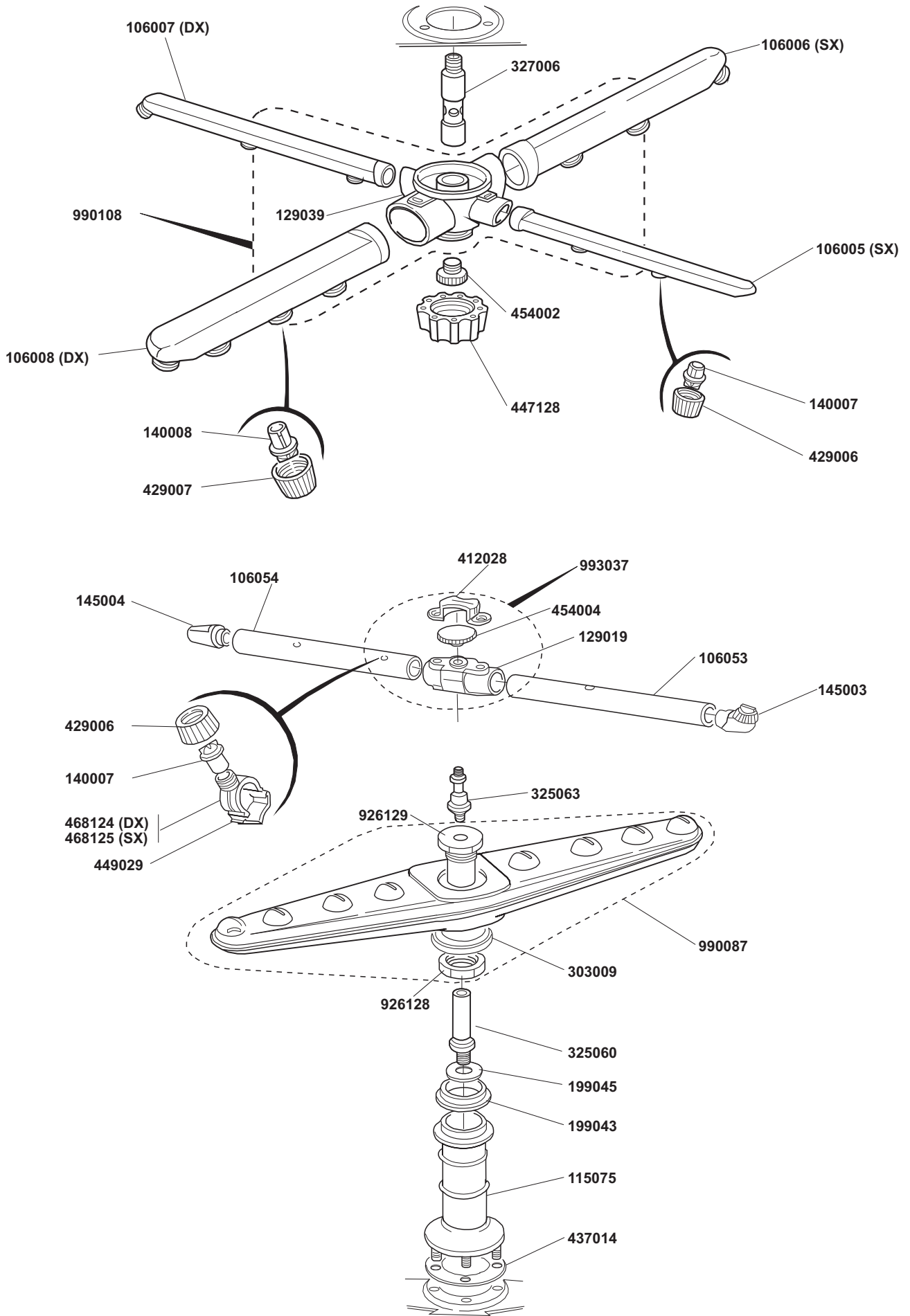




* OPTIONAL

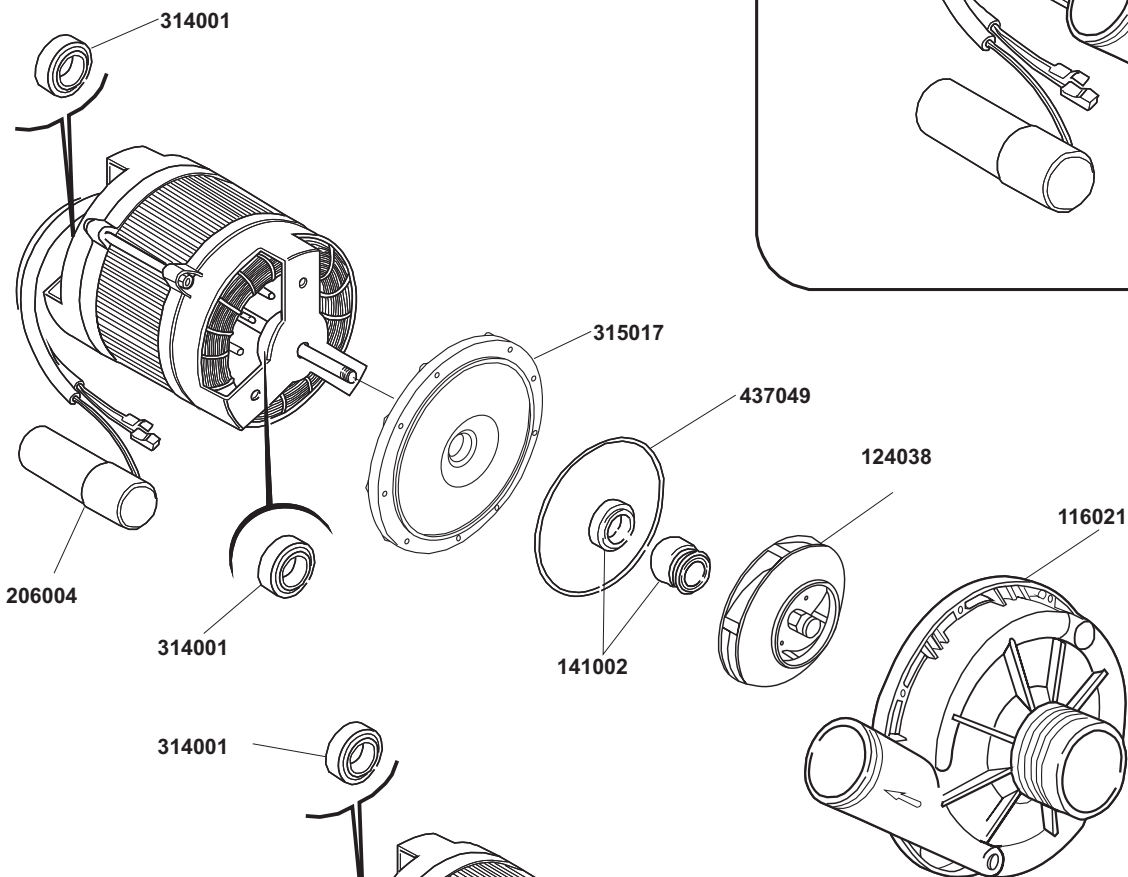
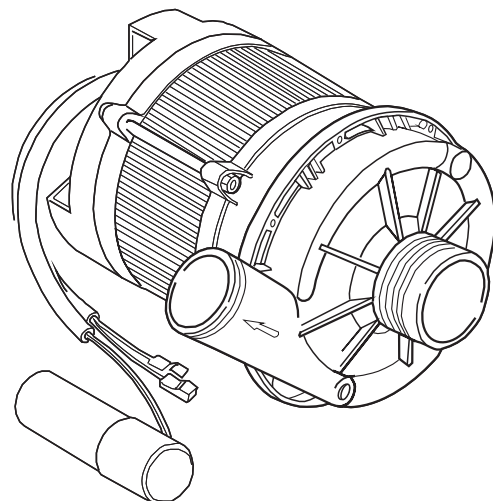






B. 237

130109 (230V- 50Hz)



T. 173

