



ELECTRIC OVEN
ELEKTROBACKOFEN
FOUR ÉLECTRIQUE
HORNO ELÉCTRICO
FORNO ELÉCTRICO
FORNO ELETTRICO

GAS OVEN
GASBACKOFEN
FOUR À GAZ
HORNO DE GAS
FORNO A GÁS
FORNO A GAS

OVEN WITH BOILER
BACKOFEN MIT BOILER
FOUR AVEC CHAUFFE-EAU
HORNO CON BOILER
FORNO COM BOILER
FORNO CON BOILER

DIRECT OVEN
DIREKTER BACKOFEN
FOUR DIRECT
HORNO DIRECTO
FORNO DIRECTO
FORNO DIRETTO

OVEN WITH WASH CYCLE
BACKOFEN MIT SPÜLUNG
FOUR AVEC LAVAGE
HORNO CON CICLO DE LAVADO
FORNO COM LAVAGEM
FORNO CON LAVAGGIO

OVEN WITH CORE PROBE
BACKOFEN MIT KERNFÜHLER
FOUR AVEC SONDÉ À CŒUR
HORNO CON SONDÁ TÉRMICA
FORNO COM SONDÁ NO NÚCLEO
FORNO CON SONDÁ AL CUORE

OVEN WITH TROLLEY
BACKOFEN MIT TROLLEY
FOUR AVEC TROLLEY
HORNO CON TROLLEY
FORNO COM TROLLEY
FORNO CON TROLLEY



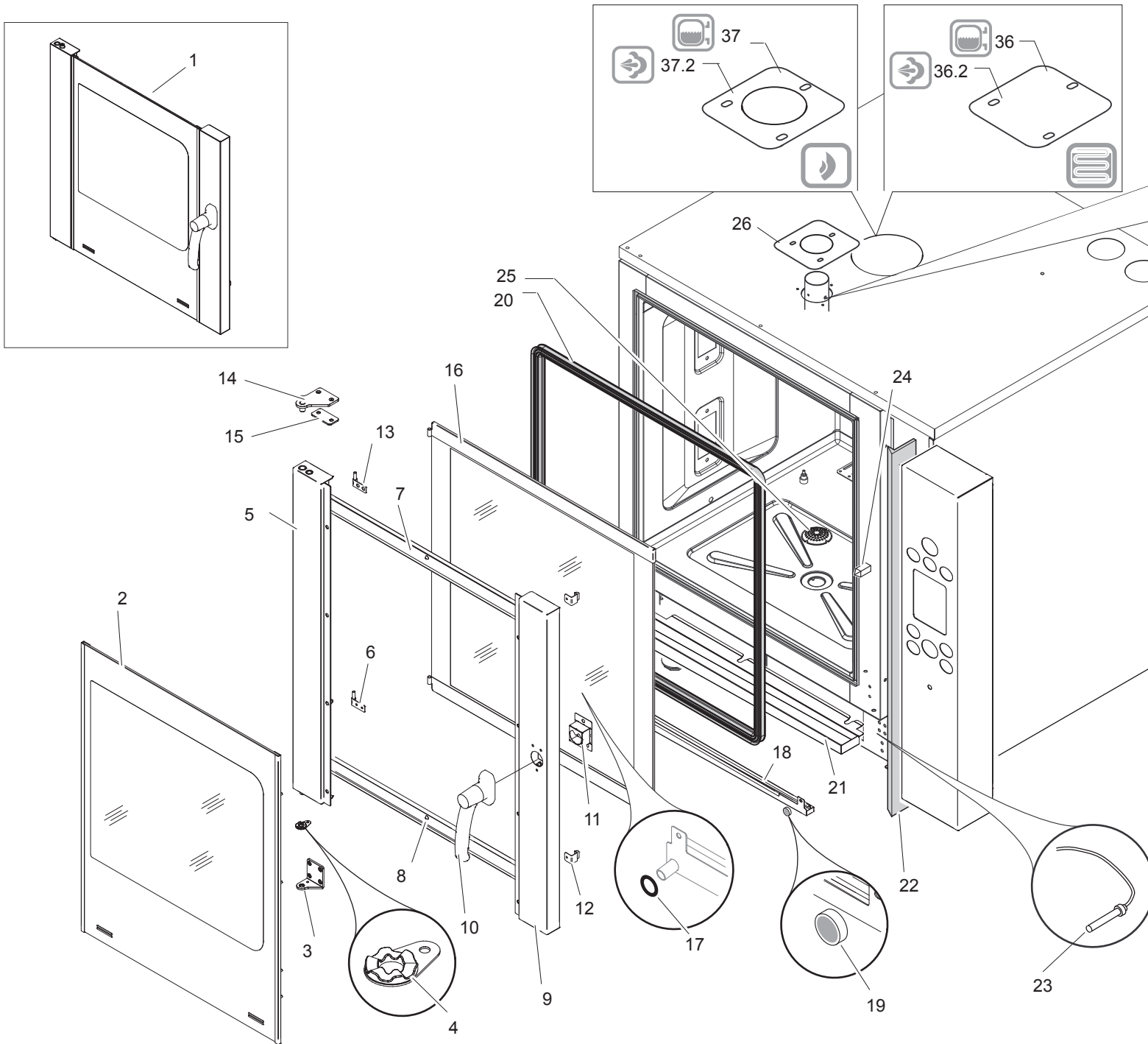
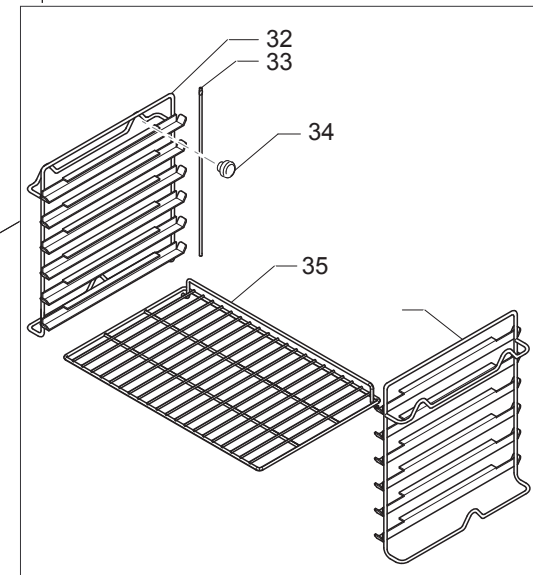
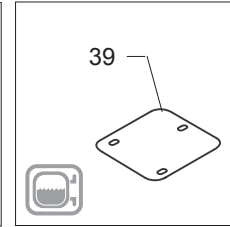
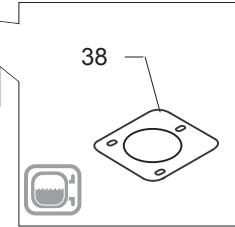
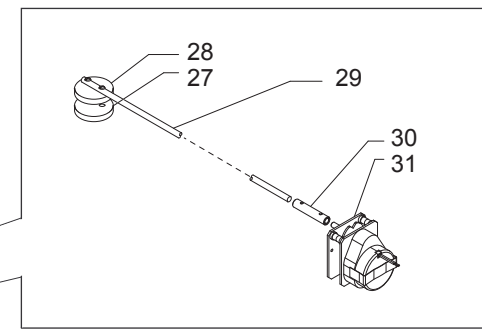
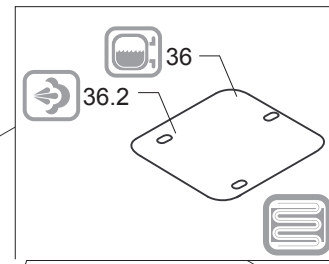
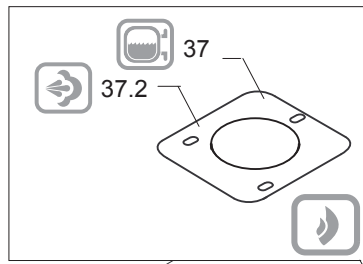
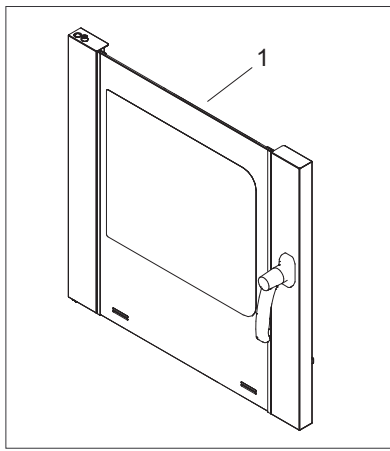
FEM68/FEMD68 EL
FGM68/FGMD68 EL

REV. 01 - 11/13

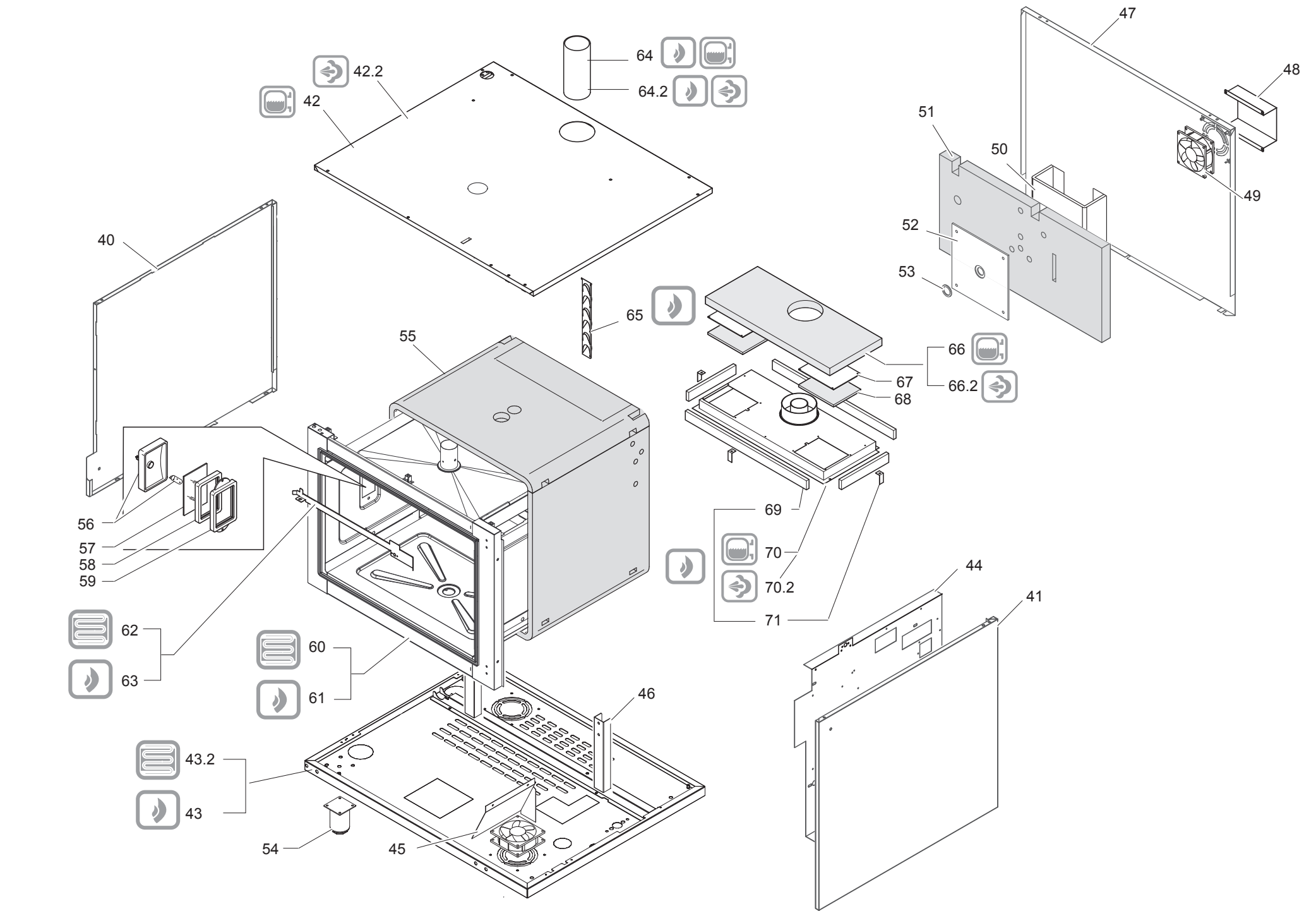
REV. 02 - 10/14

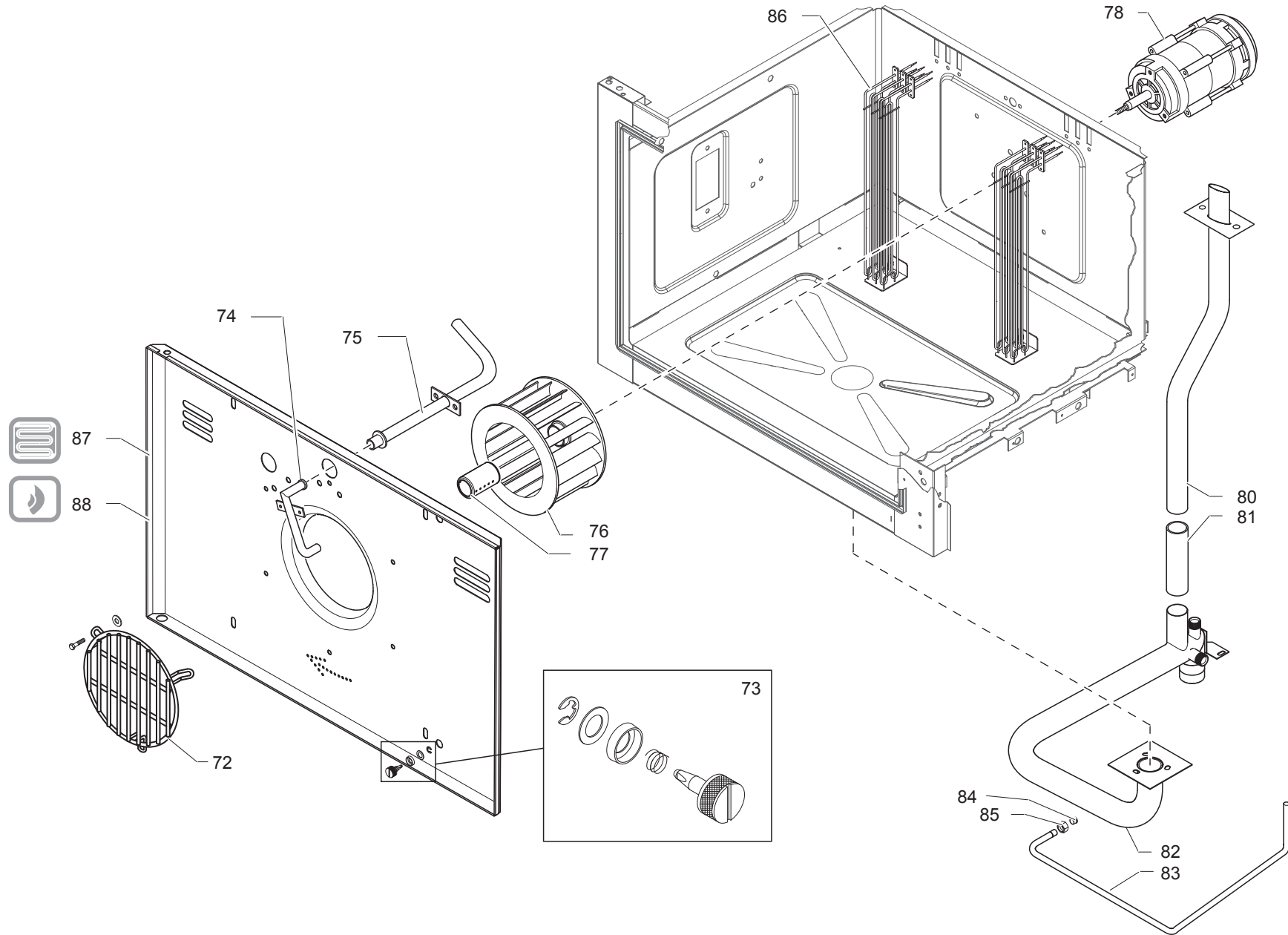
Starting from serial number n. 1086932. Details: deleted part tab. 3 n. 72.

The information and images above are considered not binding. The manufacturer reserves the right to make changes at any time without notice.

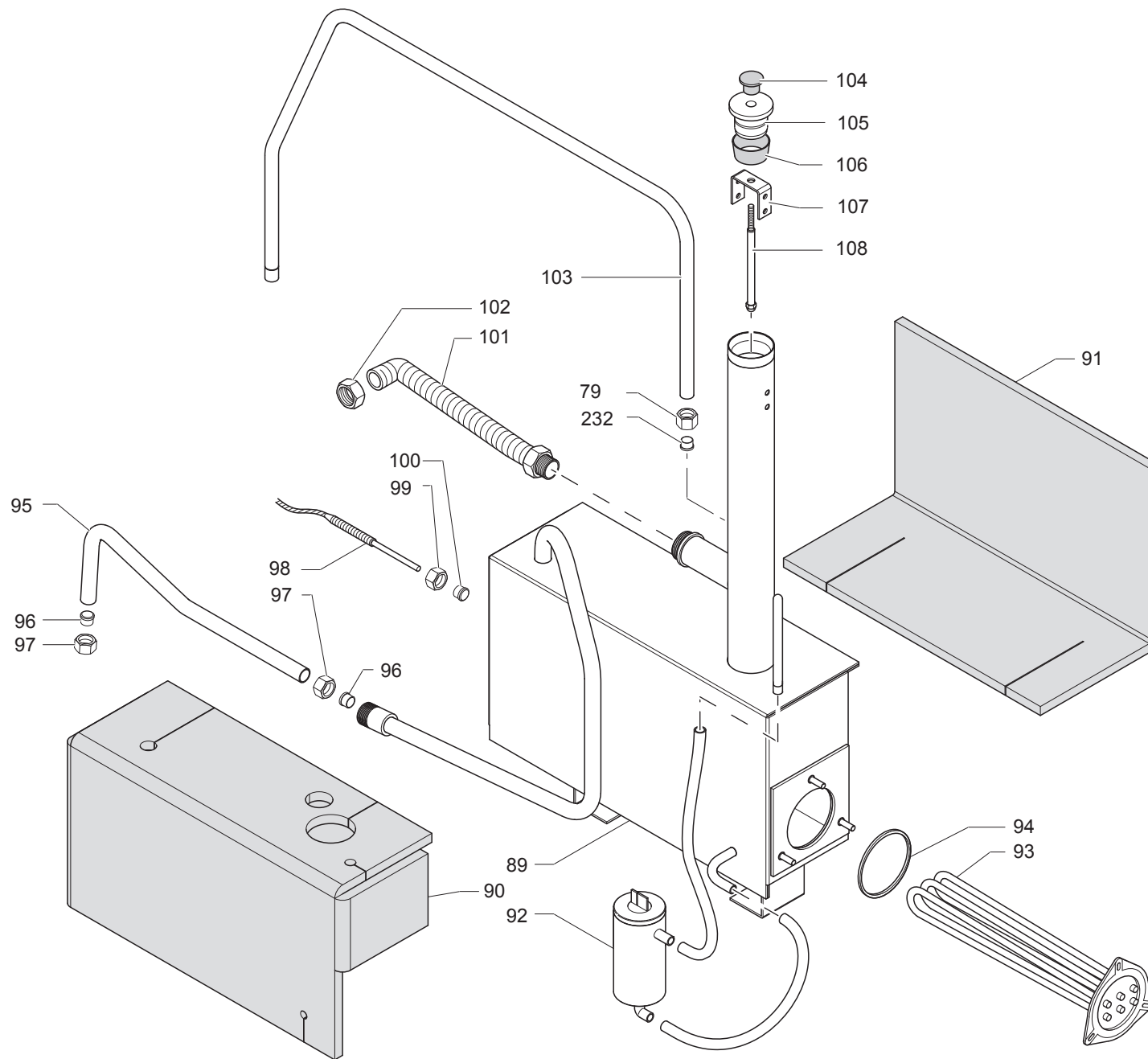


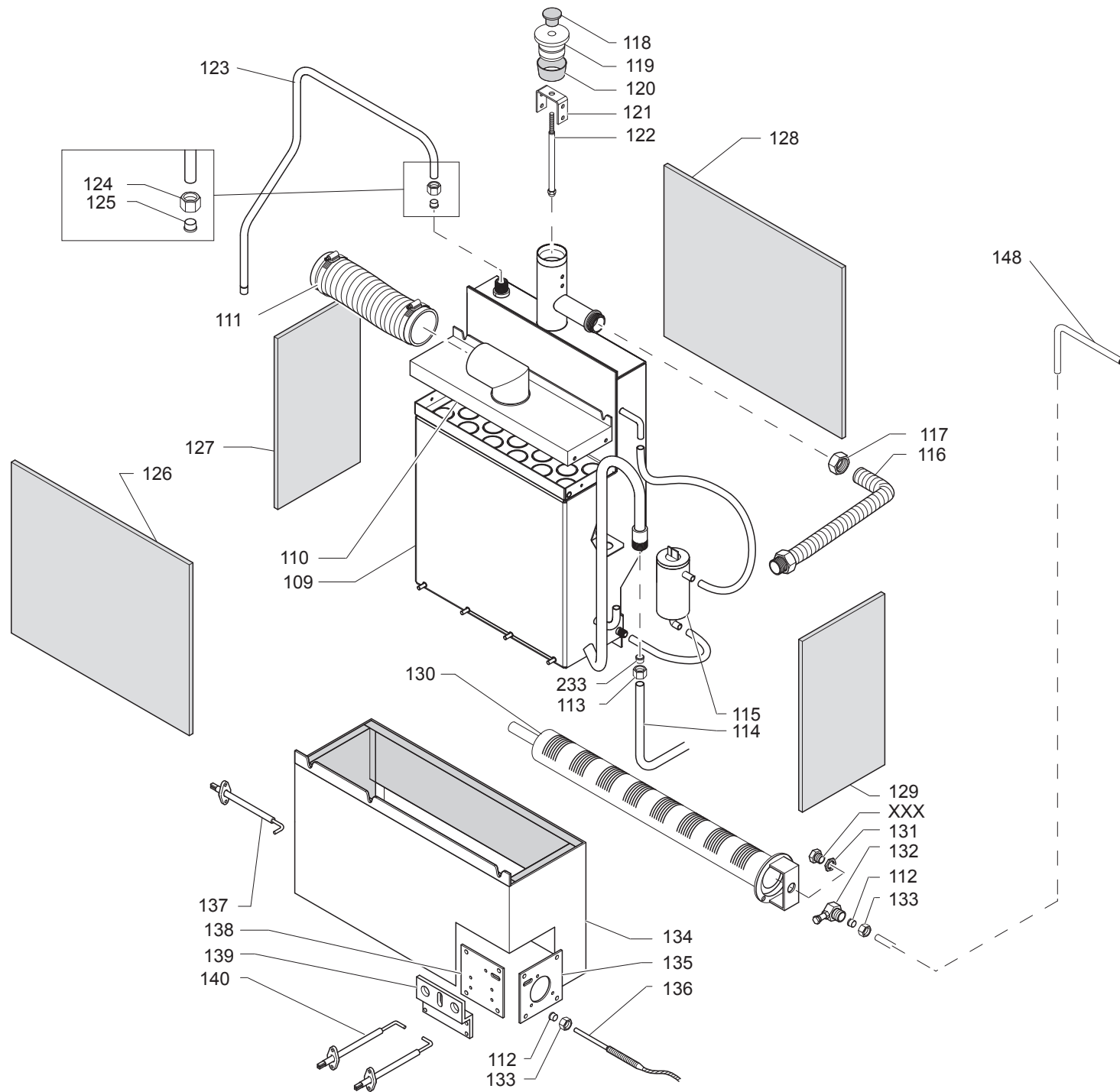
68 SERIE EVO TAV.1



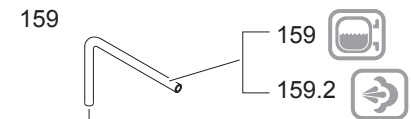
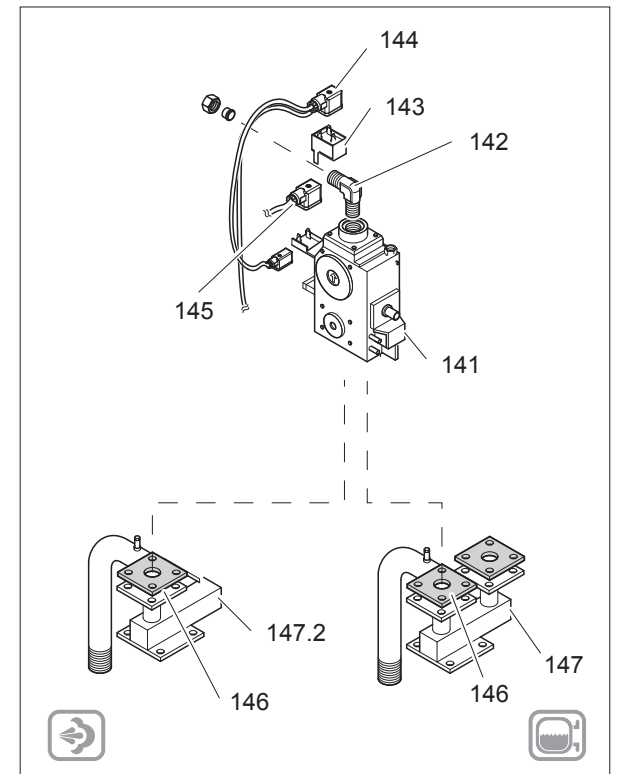
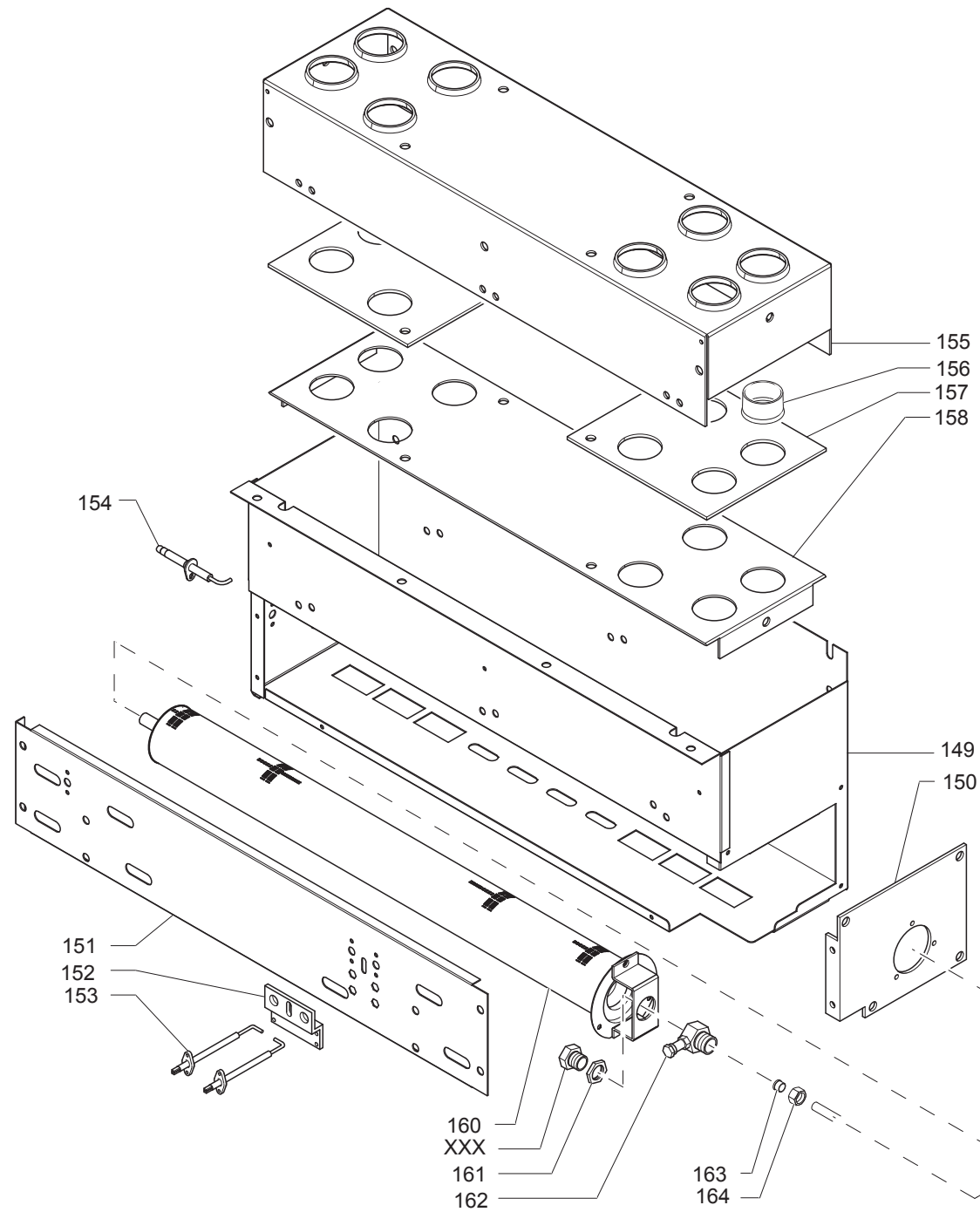


68 SERIE EVO TAV.3

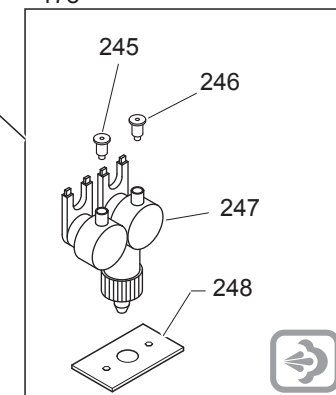
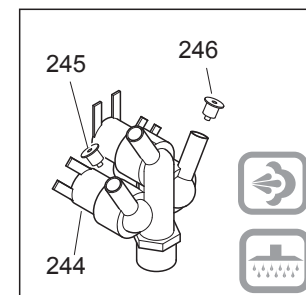
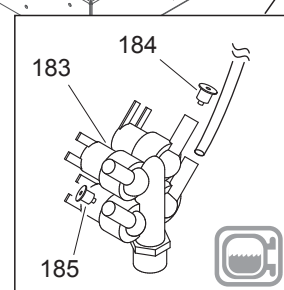
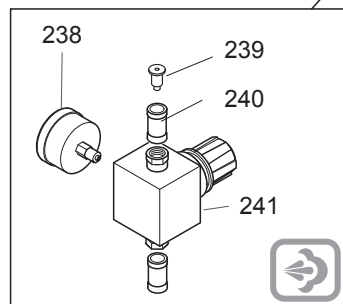
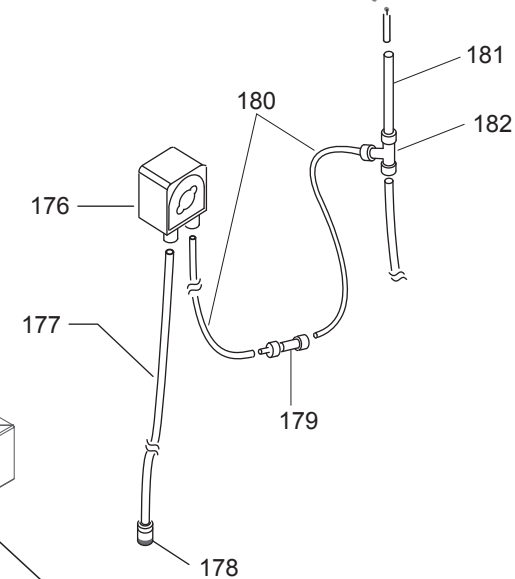
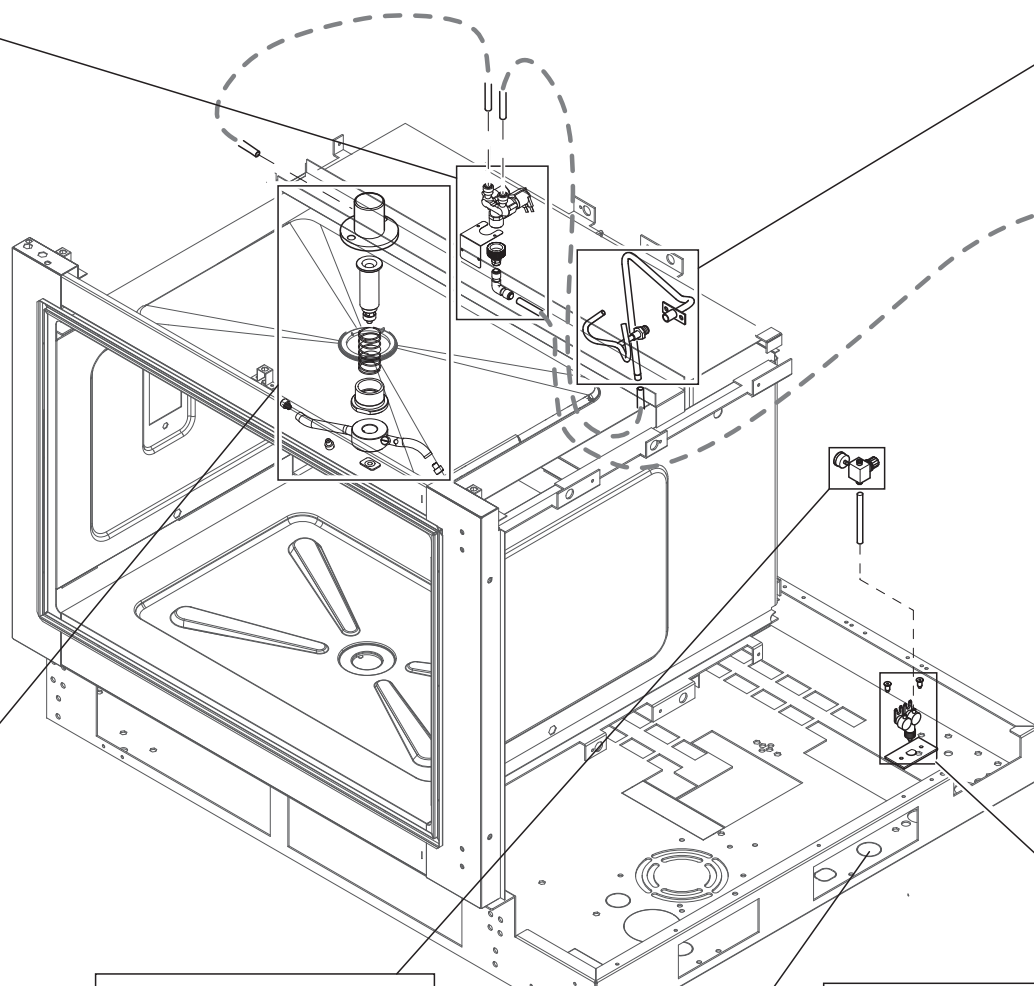
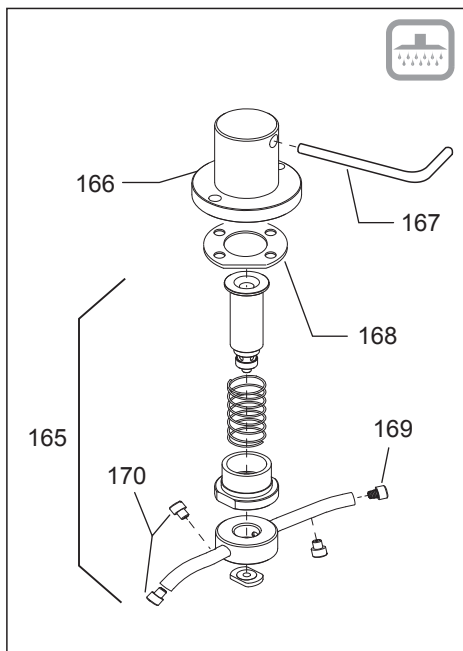
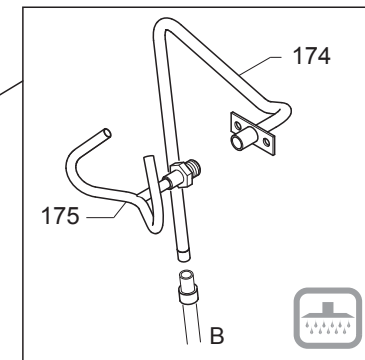
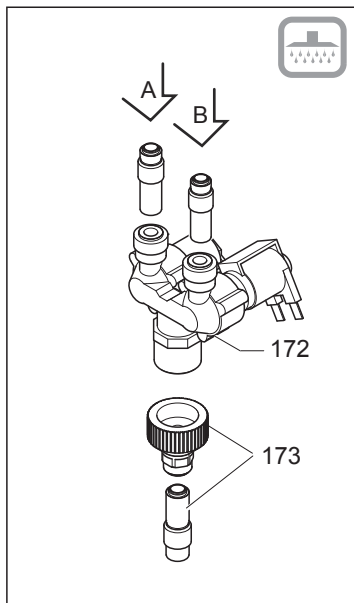




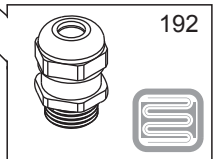
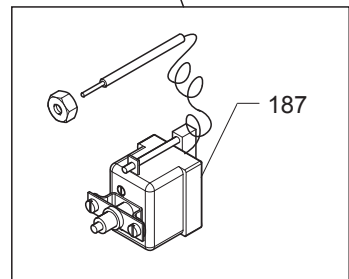
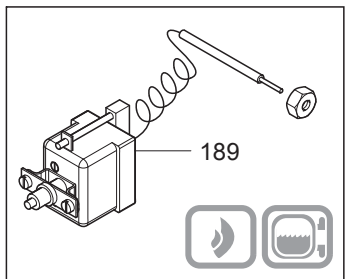
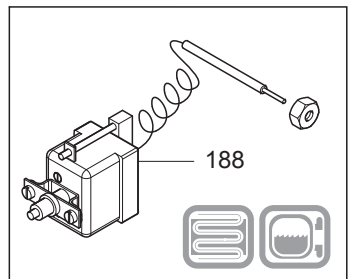
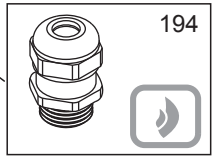
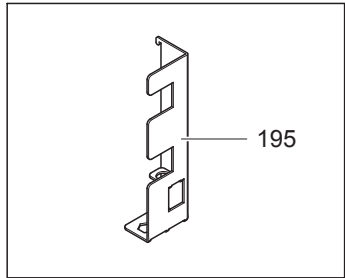
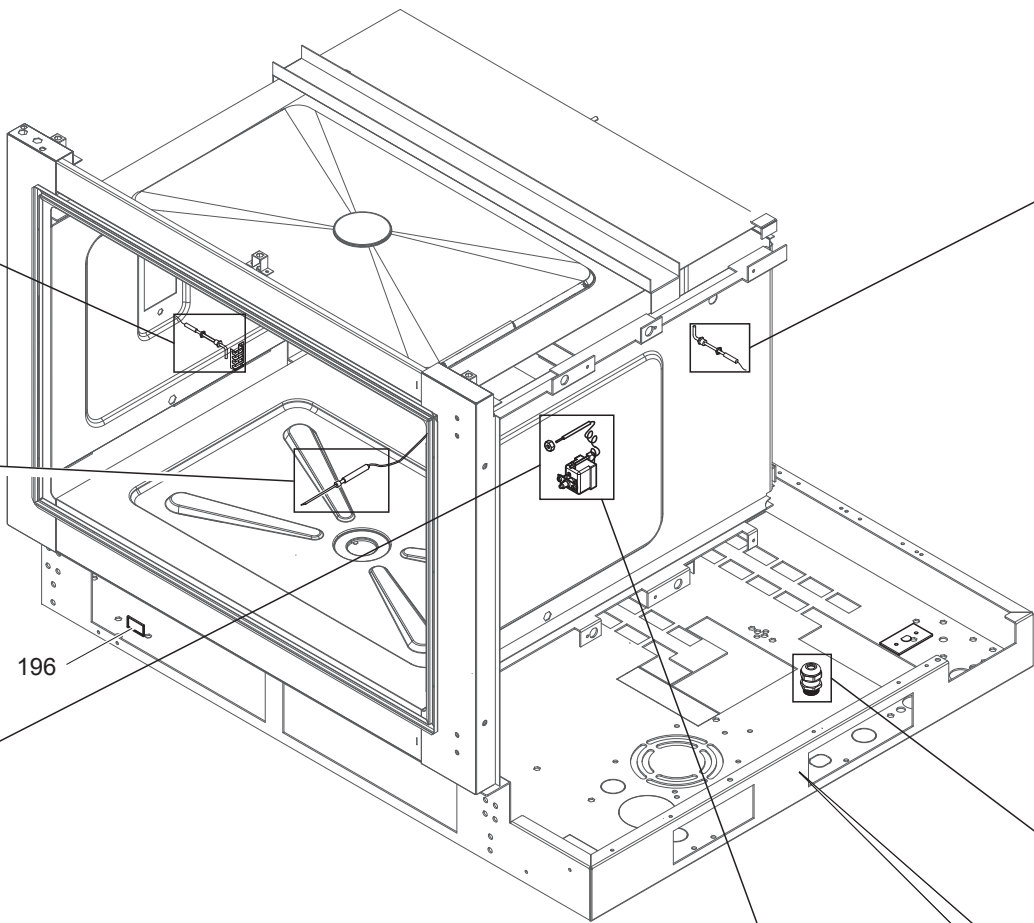
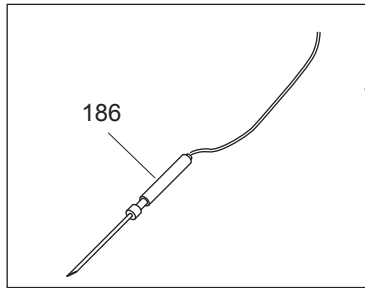
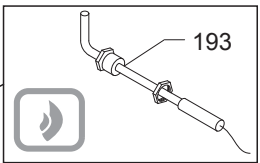
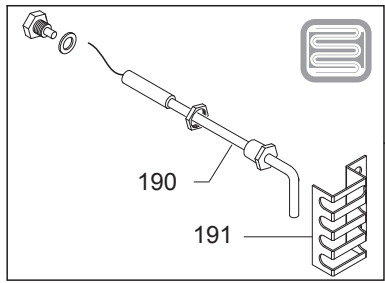
68 SERIE EVO TAV.5



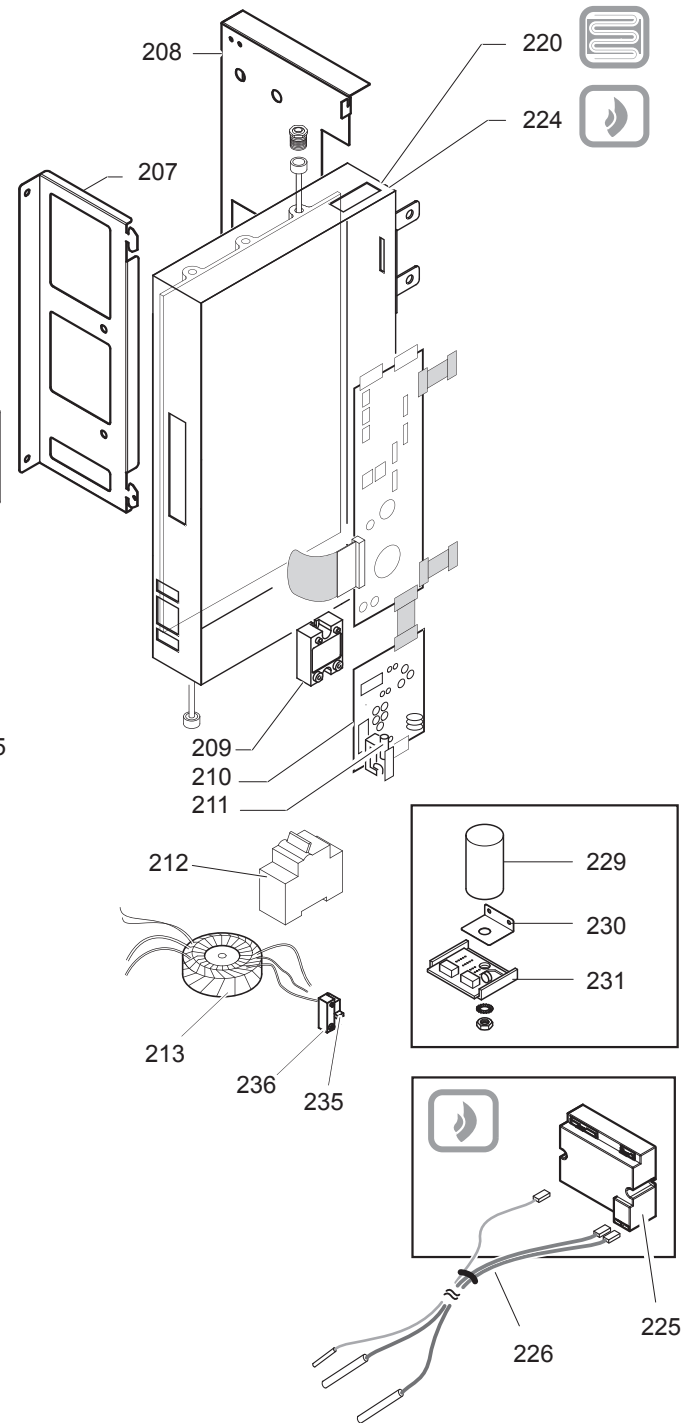
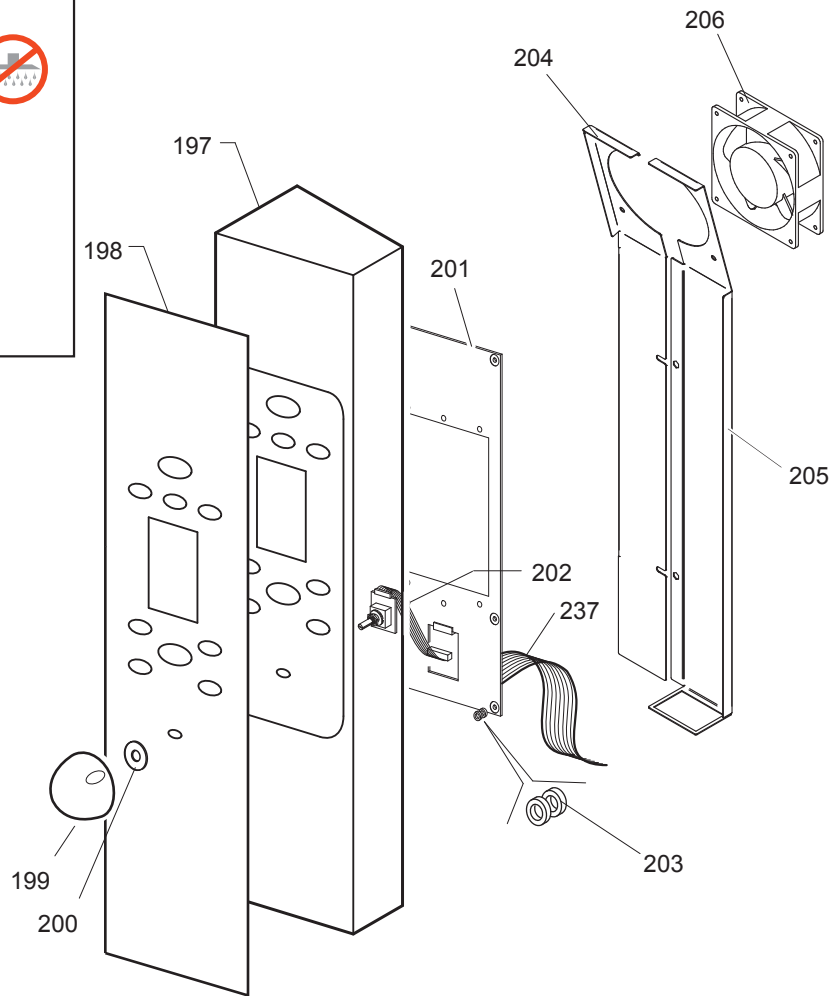
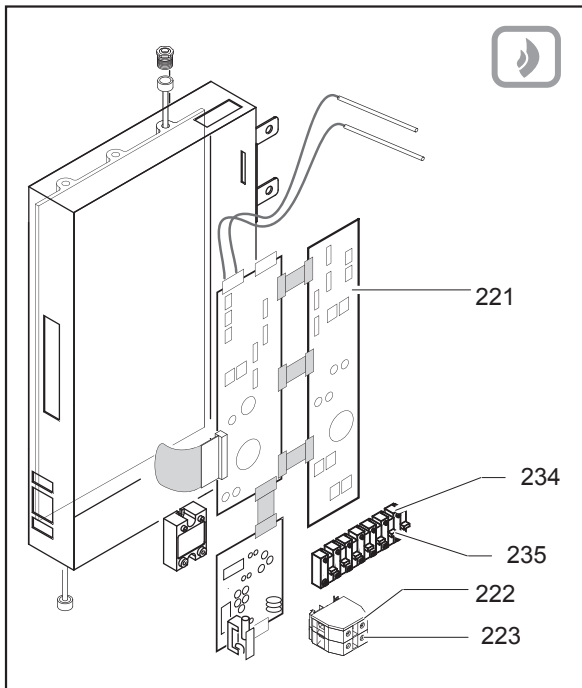
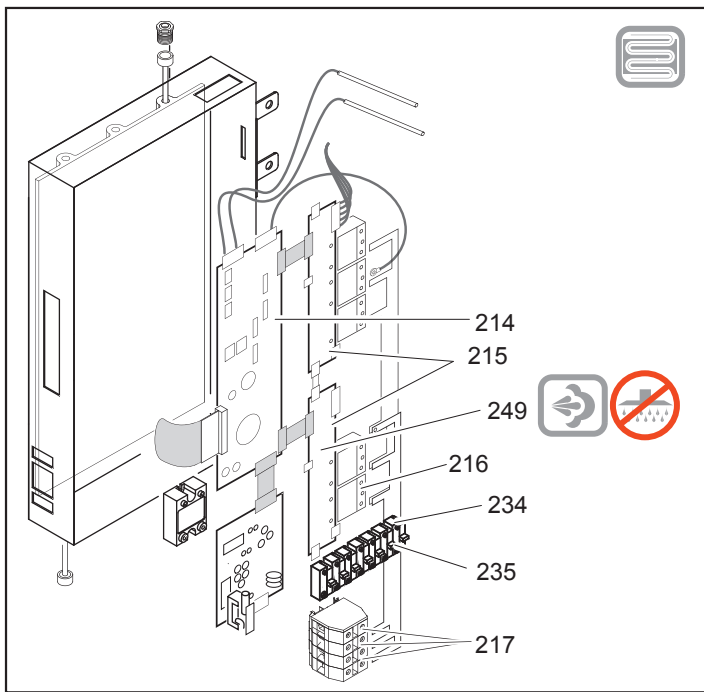
68 SERIE EVO TAV.6



68 SERIE EVO TAV.7



68 SERIE EVO TAV.8



SERIE 68 EVO

	POS.	COD.	IT	FR	GB	DE
			ELETTICO			
TAV.1	36	180900	FLANGIA CH.SC.GAS D.176	FLANGE	BRIDE	FLANSCH
TAV.1	36.2	180901	FLANGIA CH.SC.GAS D.146	FLANGE	BRIDE	FLANSCH
TAV.2	43.2	180905	GR.BASAMENTO F.EL.68E/108/108E	ENSEMBLE BASE	BASEMENT	UNTERBODEN
TAV.2	60	180660	AS.CASS.+FACCIATA SX FEM68E	ENSEMBLE MOUFLE	COOKING CHAMBER	GARRAUM ELEKTRO-BACKOFEN
TAV.2	62	182674	LAM.FISSA CONV.ARIA	FIXATION	AIR CONVEYOR BRACKET	TRÄGER FÜR LUFTLEITBLECH (KONVEKTOR)
TAV.3	86	RTFOC00628	R.FEC060 1,5KW230 VERT.	RESISTANCE 1,5KW230	RESISTANCE 15KW230	HEIZKÖRPER KAMMER 1,5KW230
TAV.3	87	182673	CONV.ARIA	CONVOYEUR AIR	AIR CONVEYOR	LUFTLEITBLECH (KONVEKTOR) KAMMERRÜCKWAND
TAV.4	79	RTCU900013	CALOTTA D.10	ECROU D.10	NUT, Br.D.10	MUTTER, MESS. D.10
TAV.4	232	RTCU900012	BICONO D.10	BICÔNE D.10	BICONE, D.10	QUETSCHRING D.10
TAV.4	89	167489	BOILER E.FEM610/1	BOILER	BOILER GROUP	BOILER
TAV.4	90	165662	IS.INT.BOILER FEM610	ISOLANT BOILER INTERIEUR	BOILER INNER INSULATOR	BOILER ISOLIERUNG 1
TAV.4	91	165659	IS.EST.BOILER FEM610	ISOLANT BOILER EXTERIEUR	BOILER EXTERNAL INSULATOR	BOILER ISOLIERUNG 2
TAV.4	92	175363	GR.REGOLATORE CORTO LIV.BOY.HOBART 2009	CONTRÔLE DE NIVEAU D'EAU	WATER LEVEL CONTROL	SCHWIMMERBEHÄLTER
TAV.4	93	RTFOC00150	R.BOY.FEM.7,5KW230 -UL- 1GEL7D201004	RESISTANCE 7,5KW240	RESISTANCE 7,5KW240	HEIZKÖRPER BOILER 7,5KW240
TAV.4	94	167956	OR E5017	JOINT ELEMENT CHAUFFANT	HEATING ELEMENT GASKET	DICHTUNG HEIZKÖRPER BOILER
TAV.4	95	167483	TU.SC.ACQ.ROI.FEM110/1	TUYAU DE VIDANGE CHAUDIERE	BOILER DRAIN PIPE	ABFLUSSROHR BOILER
TAV.4	96	RTCP900088	BICONO D.14 CP	ECROU D.14	NUT, Br.D.14	MUTTER, MESS. D.14
TAV.4	97	RTCP900089	CALOTTA OT.D.14 CP	BICÔNE D.14	BICONE, D.14	QUETSCHRING D.14
TAV.4	98	164484	T/COPPIA 6X100 K F.HOBART MBM00018	SONDE PRECHAUFFAGE	BOILER PROBE	TEMPERATURFÜHLER BOILER
TAV.4	99	RTBF800015	CALOTTA D.14	ECROU D.14	NUT, Br.D.14	MUTTER, MESS. D.14
TAV.4	100	RTBF800137	BICONO D.14	BICÔNE D.14	BICONE, D.14	QUETSCHRING D.14
TAV.4	101	RTCP800118	TU.FLES+G.AL.RUB.VAP.MF3/4"245 FLE40034	TUYAU VAPEUR	STEAM PIPE	FLEXIBLES DAMPFROHR
TAV.4	102	RTFOC00186	DADO 3/4"ES.INOX FCVM	3/4" ECROU	3/4" NUT	ÜBERWURFMUTTER 3/4"
TAV.4	103	182335	TU.AL.ACQ.BOILER FEM68/108E	ENTREE D'EAU CHAUDIERE	BOILER WATER INLET	WASSERZULAUF BOILER
TAV.4	104	170522	MANOP.COND.FCV.NERA SWEET 242211-C1	BOUTON SOUSVIDE	VACUUM KNOB	KNOPF FÜR SICHERHEITSVENTIL
TAV.4	105	RTFOC00212	VALV.PESO FGM061	SOUPAPE DE SECURITE	SAFETY VALVE	SICHERHEITSVENTIL
TAV.4	106	RTFOC00213	GUARNIZ.VALV.PESO FGM061	JOINT SOUPAPE DE SECURITE	SAFETY VALVE GASKET	DICHTUNG FÜR SICHERHEITSVENTIL
TAV.4	107	PAFOC00211	SQ.REGOLAZ.VALV.PESO FGM061	SUPPORT SOUPAPE DE SECURITE	SAFETY VALVE BRACKET	HALTERUNG FÜR SICHERHEITSVENTIL
TAV.4	108	RTFOC00214	ASTA AT.VALV.PESO M6 FGM061	PIVOT SOUPAPE DE SECURITE	SAFETY VALVE PIVOT	FÜHRUNGSSTIFT FÜR SICHERHEITSVENTIL
TAV.8	188	RTFOC00173	T.L.F.BOILER EL. T123°C - 5519522090	THERMOSTAT DE CHAUDIERE	BOILER LIMIT THERMOSTAT	STB SICHERHEITSTEMPERATURBEGRENZER BOILER
TAV.8	190	164729	T/COPPIA 52 K F.HOBART MBM00017	THERMOCOPPIA	CAVITY PROBE	TEMPERATURFÜHLER GARRAUM
TAV.8	191	PAFOC00455	PROTEZ.BULBO TERM.FEMD065	SUPPORT DE SONDES	PROBE HOLDER	FÜHLERBEFESTIGUNG
TAV.8	192	RTBF800138	F/CAVOPG21 53015050+D53019050C - 1235301	ARRÊT DU CABLE	CHOCK	KABELDURCHFÜHRUNG MIT ZUGENTLASTUNG
TAV.9	214	169462	*SCHEDA CPU DGT.F.HOBART 256K - 1235019	CARTE CPU	CPU BOARD	CPU PLATINE
TAV.9	215	164492	SCHEDA EL.F.HOBART LAV/RELE STAT-1235009	CARTE RELAIS	RELAY BOARD	PLATINE FÜR HEISSLUFT & DAMPF
TAV.9	216	RIC0003593	*RELAIS STATICO FEM110 75A SC96716031	RELAIS STATIQUE MOTEUR	MOTOR STATIC RELAY	LASTRELAIS STATISCH
TAV.9	217	164993	MORSETTIERA M+M FASTOM(12PZ.X BARRETTA)	GROUPE DE CONNEXION 6 POLES	TERMINAL BLOCK 6 POLES	KLEMMBRETT 6 POLIG
TAV.9	220	177934	GR.IMP.+C.FEM68E/FEM108E 2012	GROUP CABLAGE	WIRING GROUP	VERKABELUNGSKASTEN
TAV.9	234	175601	FUSIBILE 5X20MM 500MA FAST F-5SF500-R	FUSIBLE	FUSE 0,5 Ma	FEINSICHERUNG 5X20MM 500MA
TAV.9	235	175600	MORSETTIERA P/FUSIBILE M-503SI-1DS -UL-	FUSIBLE	FUSE HOLDER	KLEMMLEISTE FÜR FEINSICHERUNG
TAV.9	236	175602	FUSIBILE 5X20MM 1.25A FAST F-5SF1.25-R	FUSIBLE	FUSE 1,25 A	FEINSICHERUNG 5X20MM 1,25A
TAV.9	249	168119	SCHEDA EL.F.HOBART NO LAV. - 1235203	CARTE RELAIS	RELAY BOARD	PLATINE FÜR HEISSLUFT & DAMPF
			GAS			
TAV.1	37	180904	FLANGIA CH.SC.GAS D.176/136 FORNI SERIE8	FLANGE	BRIDE	FLANSCH
TAV.1	37.2	180897	FLANGIA SC.FUMI D.111 FORNI SERIE8	FLANGE	BRIDE	FLANSCH
TAV.2	61	180655	AS.CASS.+FACCIATA SX FGM68E	ENSEMBLE MOUFLE	COOKING CHAMBER	GARRAUM GAS-BACKOFEN
TAV.2	43	180704	GR.BASAMENTO F.GAS 68E/108/108E	BASEMENT	BASEMENT	UNTERBODEN
TAV.2	63	172223	LAM.FISSA CONV.ARIA FGM/FEM/68E	SUPPORT CONVEYEUR	AIR CONVEYOR BRACKET	TRÄGER FÜR LUFTLEITBLECH (KONVEKTOR)
TAV.2	64	RTFOC00229	CAMINO SUP.FGM061	CHEMINÉE	CHIMNEY	KAMIN
TAV.2	64.2	RTFOC00276	CAMINO SUP.FGC060	CHEMINÉE	CHIMNEY	KAMIN
TAV.2	65	PAFOC00122	DEVIATORE FUMI FGC100	DERIVATEUR DE FUMEE	SHUNTER SMOKE	LEITBLECH
TAV.2	66	RTFOC00768	PANNELLO IS.SUP.CAM.INT.FGM67	FIXATION	CHIMNEY FIXING	ISOLIERUNG KAMINDECKEL

SERIE 68 EVO

TAV.2	66.2	RTFOC00765	PANNELLO IS.SUP.CAM.INT.FGMD67	FIXATION	CHIMENY FIXING	ISOLIERUNG KAMINDECKEL
TAV.2	67	PAFOC00422	COPERCHIO ISP.CAMINO FGC065	COUVERTURE CHEMINEE	CHIMNEY COVERING	WARTUNGSBLECHE KAMINABDECKUNG
TAV.2	68	RTFOC00761	PANNELLO IS.COP.ISPEZ.FGMD67	PANNEAU ISOLANT	INSULATING PANEL	DÄMMPLATTE KAMINABDECKUNG
TAV.2	69	RTFOC00769	PANNELLO IS.ANT.CAM.INT.FCG10	ENSEMBLE DE CHEMINÉE	CHIMNEY ASSEMBLY	DÄMMPLATTE
TAV.2	70	GAFOC00191	AS.CAMINO INT.FGM060/1	DERIVATEUR DE FUMEE	SHUNTER SMOKE	KAMINABDECKUNG
TAV.2	70.2	GAFOC00160	AS.CAMINO INT.FGC065	DERIVATEUR DE FUMEE	SHUNTER SMOKE	KAMINABDECKUNG
TAV.2	71	PAFOC00726	SQ.FIS.PAN.IS.CAM.INT.FCG6	PANNEAU ISOLANT	INSULATING PANEL	HALTERUNG FÜR DÄMMPLATTE
TAV.3	88	172222	CONVOGLIATORE FGM/FGMD/FEM/FEMD 68E	CONVOYEUR A AIR	AIR CONVEYOR	LUFTLEITBLECH (KONVEKTOR) KAMMERRÜCKWAND
TAV.5	109	175129	BOILER G.FGM610/1 N.L. 2009	CHAUDIERE GAZ	GAS BOILER	DAMPFBOILER GAS
TAV.5	110	GAFOC00111	AS.CAMINO BOILER FGM061	CHEMINEE DE LA CHAUDIERE	GAS BOILER CHIMNEY	KAMINABDECKUNG BOILER
TAV.5	111	RTFOC00216	TU.FLES.PRES.BIANCO/75 0106300	TUYAU DE VIDANGE FUMEE CHAUDIERE	BOILER SMOKE EXHAUST PIPE	FLEXROHR ABGASE BOILER
TAV.5	112	RTBF800137	BICONO D.14	BICÔNE D.14	BICONE, D.14	QUETSCHRING D.14
TAV.5	113	RTCP900089	CALOTTA OT.D.14 CP	BICÔNE D.14	BICONE, D.14	MUTTER D.14
TAV.5	114	167482	TU.SC.ACQ.BOY.FGM610/1	TUYAU DE VIDANGE EAU CHAUDIERE	BOILER DRAIN PIPE	ABFLUSSROHR BOILER
TAV.5	115	175075	REGOLATORE LUNGO LIV.BOY.F.HOBART 2009	CONTROLE DE NIVEAU D'EAU	WATER LEVEL CONTROL	SCHWIMMERBEHÄLTER
TAV.5	116	RTCP800118	TU.FLES+G.AL.RUB.VAP.MF3/4'245 FLE40034	TUYAU DE VIDANGE CHAUDIERE	BOILER DRAIN PIPE	FLEXIBLES DAMPFROHR
TAV.5	117	RTFOC00186	DADO 3/4"ES.INOX FCVM	3/4 " NUT	3/4 " NUT	ÜBERWURFMUTTER 3/4"
TAV.5	118	170522	MANOP.COND.FCV.NERA SWEET 242211-C1	BOUTON	VACUUM KNOB	KNOPF FÜR SICHERHEITSVENTIL
TAV.5	119	RTFOC00212	VALV.PESO FGM061	SOUPAPE DE SECURITE	SAFETY VALVE	SICHERHEITSVENTIL
TAV.5	120	RTFOC00213	GUARNIZ.VALV.PESO FGM061	JOINT SOUPAPE DE SECURITE	SAFETY VALVE GASKET	DICHTUNG FÜR SICHERHEITSVENTIL
TAV.5	121	PAFOC00211	SQ.REGOLAZ.VALV.PESO FGM061	SUPPORT SOUPAPE DE SECURITE	SAFETY VALVE BRACKET	HALTERUNG FÜR SICHERHEITSVENTIL
TAV.5	122	RTFOC00214	ASTA AT.VALV.PESO M6 FGM061	PIVOT SOUPAPE DE SECURITE	SAFETY VALVE PIVOT	FÜHRUNGSTIFT FÜR SICHERHEITSVENTIL
TAV.5	123	178997	TU.AL.ACQ.BOILER FGM610/1 INOX	TUYAU DE REMPLISSAGE CHAUDIERE	BOILER WATER INLET PIPE	BOILER WASSERZULEITUNG
TAV.5	124	RTCU900013	CALOTTA D.10	ECROU D.10	NUT, Br.D.10	MUTTER, MESS. D.10
TAV.5	125	RTCU900012	BICONO D.10	BICÔNE D.10	BICONE, D.10	QUETSCHRING D.10
TAV.5	126	RTFOC00444	PANNELLO IS.ANT.BOILER FCVM	ISOLATION DE LA CHAUDIERE	BOILER INSULATION	ISOLIERUNG KESSELS VORNE
TAV.5	127	RTFOC00445	PANNELLO IS.SX BOILER FCVM	ISOLATION DE LA CHAUDIERE	BOILER INSULATION	ISOLIERUNG KESSELS LINKS
TAV.5	128	RTFOC00446	PANNELLO IS.POST.BOILER FCVM	ISOLATION DE LA CHAUDIERE	BOILER INSULATION	ISOLIERUNG KESSELS HINTEN
TAV.5	129	RTFOC00447	PANNELLO IS.DX BOILER FCVM	ISOLATION DE LA CHAUDIERE	BOILER INSULATION	ISOLIERUNG KESSELS RECHTS
TAV.5	130	GAFOC00108	AS.BRUC.BOILER FGM061	BRULEUR POUR CHAUDIERE	BOILER BURNER	BRENNER KESSEL
TAV.5	131	RTCP800013	DADO 1/2"ES.27X7 OT.UNI5589	1/2" ECROU	1/2" NUT	MUTTER 1/2"
TAV.5	132	RTCP800012	SUPPORTO INIET.1/2"BRUC.GBR	SUPPORT INJECTEUR	INJECTOR HOLDER	HALTERUNG HAUPTDÜSE
TAV.5	133	RTBF800015	CALOTTA D.14	ECROU . D.14	NUT, Br.D.14	MUTTER, MESS. D.14
TAV.5	134	GAFOC00115	AS.CAMERA COMB.BOILER FGM061	CHAMBRE DE COMBUSTION	COMBUSTION CHAMBER	BRENNKAMMER BOILER
TAV.5	135	PAFOC00222	SQ.FIS.BRUC.BOILER FGM061	SUPPORT BRULEUR CHAUDIERE	BOILER BURNER BRACKET	BEFESTIGUNGSBLECH BRENNER
TAV.5	136	164484	SONDA PRESRISCALDO BOILER	SONDE PRECHAUFFAGE CHAUDIERE	BOILER PROBE PREHEATING	TEMPERATURFÜHLER VORHEIZUNG
TAV.5	137	PAFOC00250	CAND.RIL.BRU.B.FGM109/95 15405	BOUGIE D'ALLUMAGE BRÛL.F.FGM	BOILER BURNER SPARK PLUG	FLAMMENÜBERWACHUNG F.FGM
TAV.5	138	PAFOC00247	COPERCHIO ISP.CAND.BOY.FGM109	COUVERCLE D'INSPECTION	SPARK INSPECTION COVER	WARTUNGSBLECH LEITFLAMME
TAV.5	139	178189	SQ.FIS.CANDELETTE FORNI GAS	FIXATION BOUGIE	SPARK PLUG HOLDER	ZÜNDKERZENHALTERUNG
TAV.5	140	PAFOC00251	CAND.ACC.BRU.BOILER	BOUGIE ALLUMAGE CHAUDIERE	IGNITION SPARK	ZÜNDKERZE MIT FLAMMENÜBERWACHUNG
TAV.5	148	182404	TU.AL.BRUC.BOILER FGM68E/108E	CONDUITE DE GAZ BRULEUR	BURNER GAS PIPE	GASROHR VENTIL / BRENNER
TAV.5	233	RTCP900088	BICONO D.14 CP	ECROU . D.14	NUT, Br.D.14	MUTTER, MESS. D.14
TAV.6	141	RTFOC00577	CORPO V.FGM	SOUPAPE GAZ	GAS VALVE	GASVENTIL FÜR FGM
TAV.6	142	RTBF800140	GOMITO COMP.OT.D.14 01091421	COUDE	ELBOW	90 GRAD BOGEN
TAV.6	143	RTFOC00462	*BOBINA EV2 220V 50HZ 0967064	BOBINE ELECTROVANNE GAZ	GAS VALVE SOLENOID	MAGNETSPULE
TAV.6	144	175781	ALIMENTAZIONE CORPO VALVOLA	ALIMENTATION	GAS VALVE POWER SUPPLY	STROMVERSORGUNG GASVENTIL
TAV.6	145	RTFOC00717	ALIMENTAZIONE 1/2 POTENZA	BOBINE 1/2 PUISSANCE	GAS VALVE HALF POWER SUPPLY	STROMVERSORGUNG ZÜNDGAS
TAV.6	146	RTFOC00100	GUARNIZ.AS.RAMPA FGC060	JOINT TUYAU PRINCIPAL GAZ	GASKET MAIN PIPE	DICHTUNG GASVENTIL FGC060
TAV.6	147	181067	AS.RAMPA FGM68E/108E	RAMPE DU GAZ	MAIN GAS PIPE	GASVENTILANSCHLUSS
TAV.6	147.2	182587	AS.RAMPA FGMD68E/108E	RAMPE DU GAZ	MAIN GAS PIPE	GASVENTILANSCHLUSS
TAV.6	149	GAFOC00063	AS.CAMERA COMB.FGC060	CHAMBRE COMBUSTION FGC060	CAVITY COMBUSTION CHAMBER	BRENNERKAMMER FGC060
TAV.6	150	PAFOC00103	SQ.FIS.BRUC.FGC060	SUPPORT BRULEUR	CAVITY BURNER BRACKET	KABELDURCHFÜHRUNG
TAV.6	151	PAFOC00265	COPERCHIO CAM.COMB.FGM69	COUVERCLE CHAMBRE COMBUSTION	CAVITY BURNER INSPECTION COVER	WARTUNGSBLECH BRENNERKAMMER
TAV.6	152	178189	SQ.FIS.CANDELETTE FORNI GAS	FIXATION BOUGIE	CAVITY SPARK PLUG HOLDER	ZÜNDKERZENHALTERUNG
TAV.6	153	PAFOC00252	CAND.ACC.BRU.FGM109/115 15404	BOUGIE BRULEUR CAVITE	CAVITY BURNER SPARK PLUG	ZÜNDKERZE MIT FLAMMENÜBERWACHUNG

SERIE 68 EVO

TAV.6	154	PAFOC00249	CAND.RIL.BRU.CAMERA	BOUGIE RELEVATION BRULEUR	BURNER DETECTION SPARK PLUG	FLAMMENÜBERWACHUNG
TAV.6	155	PAFOC00551	PROTEZ.TU.SCAMB.FGC060/1	ECHANGEUR DE PROTECTION	EXCHANGER PIPE PROTECTION	WÄRMETAUSCHER-SCHUTZ
TAV.6	156	RTFOC00516	TU.PROTEZ.SCAMB.FGC100/1	PROTECTION DE TUBE	TUBE PROTECTION	ROHR-SCHUTZ
TAV.6	157	PAFOC00565	FLANGIA FIS.TU.PROT.SCAMB.FCV2	FLANGE	PIPE HOLDER	FLANSCH
TAV.6	158	PAFOC00553	DEFLETTORE BRUC.FGC060/1	DEFLECTEUR BURNER	BAFFLE PLATE	HITZESCHUTZBLECH
TAV.6	159	182403	TU.AL.BRUC.FGM68E/108E	TUYAU DE GAZ BRULEUR	CAVITY BURNER GAS PIPE	GASROHR VENTIL / BRENNER
TAV.6	159.2	RTFOC00692	TU.AL.BRUC.FGMD67	TUYAU DE GAZ BRULEUR	CAVITY BURNER GAS PIPE	GASROHR VENTIL / BRENNER
TAV.6	160	GAFOC00064	AS.BRUCIATORE CAMERA	BRULEUR CAVITE	CAVITY BURNER	BRENNER FÜR GARRAUM FGC060
TAV.6	161	RTCP800013	DADO 1/2"ES.27X7 OT.UNI5589	ECROU . D.14	NUT, Br.D.14	MUTTER, MESS. D.14
TAV.6	162	RTCP800012	SUPPORTO INIET.1/2"BRUC.GBR	SUPPORT INJECTEUR	NOZZLE HOLDER	HALTERUNG FÜR DÜSE
TAV.6	163	RTBF800137	BICONO D.14	BICÔNE D.14	BICONE, D.14	QUETSCHRING
TAV.6	164	RTBF800015	CALOTTA D.14	ECROU FIXAGE BRÛLEUR	NUT	MUTTER D.14
TAV.8	189	RTFOC00231	T.LIMIT .6/10 BOILER GAS T310°C	THERMOSTAT DE SECURITE CHAUDIERE	BOILER LIMIT THERMOSTAT	STB SICHERHEITSTEMPERATURBEGRENZER KAMMER
TAV.8	193	164729	T/COPPIA 52 K	SONDE DE CAVITE	CAVITY PROBE	TEMPERATURFÜHLER FÜR GARRAUM
TAV.8	194	RTBF800139	F/CAVOPG13 170673+171560	CHAUMARD	WIRING HOLDER	KABELDURCHFÜHRUNG
TAV.8	196	180779	VISORE POLICARB., TRASP.	AFFICHAGE	DISPLAY	FLAMMENSICHTGLAS
TAV.9	221	164823	*SCHEDA EL.RELE F.GAS MBM-DRIVE	CARTE RELAYS	RELAYS BOARD	PLATINE FÜR HEISSLUFT & DAMPF
TAV.9	222	RIC0003594	*MORS.16MM PS12 BLU DRIVE AB1VVN1653BL	BLU BORNIER	BLU TERMINAL BLOCK	KLEMMLEISTE BLAU
TAV.9	223	RIC0003595	*MORS.16MM PS12 DRIVE AB1VVN1653U	BORNIER	TERMINAL BLOCK	KLEMMLEISTE
TAV.9	224	177930	GR.IMP.+C.FGM68E/FGM108E	GROUPE DE CABLAGE	WIRING GROUP	VERKABELUNGSKASTEN
TAV.9	225	175780	CENTRALINA DGT ACC.FORNI-SKG	BOIT D'ALLUMAGE	SPARKLING BOX	ZÜNDBOX
TAV.9	226	176903	CAB.E.FGMD610/67	COMMANDE CABLAGE ALLUMAGE	IGNITION WIRING	ZÜNDKABEL
TAV.9	234	175601	FUSIBILE 5X20MM 500MA FAST F-5SF500-R	FUSIBLE	FUSE	FEINSICHERUNG 5X20MM 500MA
TAV.9	235	175600	MORSETTIERA P/FUSIBILE M-503SI-1DS -UL-	FUSIBLE	FUSE HOLDER	KLEMMLEISTE FÜR FEINSICHERUNG
TAV.9	236	175602	FUSIBILE 5X20MM 1.25A FAST F-5SF1.25-R	FUSIBLE	FUSE	FEINSICHERUNG 5X20MM 1,25A
			PARTI COMUNI	PARTIES COMMUNES	COMMON PARTS	COMMON PARTS
TAV.1	1	180739	GR.PORTA SX COMPL.F.68E	PORTE FOUR	DOOR, OVEN	TÜR KOMPLETT
TAV.1	2	180744	GR.CRISTALLO EST.P.F.68E	CRISTAL EXTERIEUR	CRYSTALL GLASS, OUT FOR OV.SERIES 060	TÜRGLAS AUSSEN MIT HALTERUNG
TAV.1	3	180690	CERN.INF.SX P.F.SERIE8	CHARNIÈRE INFÉRIEUR GAUCHE PORTE	INGE PIN INFER.LEFT	TÜRSCHARNIER UNTEN
TAV.1	4	182667	BLOCCO INF.PORTA F.SERIE8 MICROFUS.	BLOC CHARNIÈRE	BLOCK HINGE	ABSTANDHALTER UNTEN
TAV.1	5	180916	AS.MONTANTE SX P.F.SX 68 MBM	ENSEMBLE MONTANT PORTE	UPRIGHT ASSEMBLY	FRONTPANEL LINKS OFENTÜR
TAV.1	6	180914	AS.CERNIERA SX VETRO INT.INF.F.SERIE8	CHARNIERE VERRE INF. F.	HINGE, GLASS F.	SCHARNIER UNTEN FÜR INNENGLAS
TAV.1	7	180708	AS.TRAVERSA P.F.108	BARREAU	CROSS	VERBINGUNGSTRVERSE FÜR OFENTÜR
TAV.1	8	161477	GOMMINO PORTA FORNO	BOUCHON EN CAOUTCH. PORTE FOUR	RUBBER BUFFER, OVEN DOOR	GUMMIPUFFER FÜR TÜRGLAS
TAV.1	9	180740	MONTANTE DX P.F.SX 68 MBM	MONTANT	UPRIGHT	FRONTPANEL RECHTS OFENTÜR
TAV.1	10	180699	MANIGLIA P.F.SERIE8	POIGNÉE	HANDLE	TÜRGRIFF
TAV.1	11	180698	COPERTURA MANIGLIA P.F.SERIE8	POIGNÉE DU COUVERCLE	HANDLE COVER	ABDECKUNG TÜRSCHLOSS
TAV.1	12	180578	MOLLETTA BLOC.VETRO INT.F.SERIE8	FIXATION VITRE	FIXING	FESTSTELLER FÜR INNENGLAS
TAV.1	13	180705	AS.CERNIERA SX VETRO INT.SUP.F.SERIE8	CHARNIERE VITRE SUPERIEUR	HINGE, GLASS F.	SCHARNIER OBEN FÜR INNENGLAS
TAV.1	14	180687	AS.CERN.SUP.SX P.F.FCV.	CHARNIERE SUP. GAUCHE	HINGE, UPPER LH	TÜRSCHARNIER OBEN
TAV.1	15	180663	SPESSORE CERNIERA SUP.SERIE8	EPAISSEUR	SPACER	ABSTANDHALTER OBEN
TAV.1	16	180742	GR.CRISTALLO INT.P.F.68E	VITRE INTERIEUR	CRYSTALL GLASS, INS.FOR OV.SERIES 060	TÜRGLAS INNEN MIT RAHMEN
TAV.1	17	RTFOC00289	GUARNIZ.TERM.AB.VAP.FCV 0112	JOINT TUYAU	SEAL	DICHTUNG
TAV.1	18	180702	AS.CASSETTO INT.P.F.SX 68E/108E	TIROIR PORTE DROITE	TRAY RIGHT S.060/100	AUFFANGSCHALE OFENTÜR
TAV.1	19	175748	MAGNETE P.F.NICHELATO D.10X3	AIMANT	MAGNET	MAGNET FÜR OFENTÜR
TAV.1	20	180738	GUARNIZIONE FORNO P258-11 - SV387/A	JOINT FOUR	GASKET	TÜRDICHTUNG
TAV.1	21	180668	AS.CASSETTO EST.S.68E/108E	TIROIR EXTERIEUR	TRAY	AUFFANGSCHALE KONDENSWASSER
TAV.1	22	161411	PROF.GUARNIZIONE CRUSC.FORNI	PROFIL JOINT PANN.FAÇ.FOURS	PROFILE, GASKET CONTROL PANEL OVENS	PROFILDICHTUNG BEDIENBLENDE
TAV.1	23	172745	SENSORE MAGNETICO -UL- A061-1A-UE-Z170	CAPTEUR MAGNETIQUE	MAGNETIC SENSOR	MAGNETSENSOR
TAV.1	24	180797	NASELLO 1 STADIO MANIGLIA P.F.SERIE8	SUPPORT DE CROCHET	CAVITY DOOR HOOK	TÜRHAKEN
TAV.1	25	GAFOC00027	AS.C/FORO CASS.FCV/1	C/TROU MOUFLE	DRAWER HOLES FCV/1	LOCHBLECH ABFLUSS
TAV.1	26	175127	FLANGIA P/TENUTA TUBO DI.58,5	DRAINAGE SORTI DE BRIDE	EXITED FLANGE DRAINAGE	BEFESTIGUNGSFLANSCH KAMMERENTLÜFTUNGSROHR
TAV.1	27	PAFOC00329	DISCO SCARICO COND.FEC200	DISQUE VIDANGE EAU DE COND.FEC200	DISC, COND. DRAIN FEC200	SCHEIBE KAMMERENTLÜFTUNG OBEN
TAV.1	28	PAFOC00680	DISCO INF.SCARICO COND.FEMD100	DISQUE INF.VIDANGE EAU DE COND.FEMD100	DISC, INF.SCARICO COND.FEMD100	SCHEIBE KAMMERENTLÜFTUNG UNTEN

SERIE 68 EVO

TAV.1	29	182334	ASTA TRAS.SC.COND.FEM/FGM68E	BARRE EAU DE COND.	CONDENSATE DRAIN ARM	WELLE KAMMERENTLÜFTUNG
TAV.1	30	178336	ALBERO SC.COND.F.DRIVE	PIVOT DRAINAGE	CONDENSATE DRAIN PIVOT	BEFESTIGUNG WELLE/MOTOR
TAV.1	31	178265	MOTORID.P34 1 CAMMA 2230 VAC 1G/1+GIUN.	MOTEUR PIVOT	VACUUM MOTOR	MOTOR KAMMERENTLÜFTUNG
TAV.1	32	171949	GRIGLIA LAT.FCVM/6G INOX *NEW*	GRILLE LATÉRALE DU FOUR	OVEN LATERAL GRATE	FÜHRUNGSSCHIENEN LINKS/RECHTS
TAV.1	33	172049	BLOCCO TEGLIA	PIVOT GRILLE	GRID BLOCK	STOPPER FÜR ROSTE
TAV.1	34	RTFOC00555	AT.GRIGLIA LAT.F.FCV	ATTAQUE GRILLE	GRILL HOLDER	BEFESTIGUNG FÜR SCHIENEN
TAV.1	35	RTFOC00175	GRIGLIA F.FCV.1/1 INOX	GRILLE F.FCV.1/1 INOX	GRID, OVEN 1/1 INOX	OFENROST GN 1/1
TAV.1	38	180899	FLANGIA CH SCARICO BOILER SERIE8	FLANGE	FLANGE	BLINDFLANSCH BOILERVERTIL
TAV.1	39	175128	FLANGIA P/TENUTA TUBO D.44	FLANGE	FLANGE	BEFESTIGUNGSFLANSCH BOILERVERTIL
TAV.2	40	180737	FIANCO SX FGMD68	CÔTÉ GAUCHE	LEFT SIDEPANEL	SEITENTEIL LINKS
TAV.2	41	180736	FIANCO DX FGM68E	CÔTÉ DROITE	RIGHT SIDEPANEL	SEITENTEIL RECHTS
TAV.2	42	180858	AS.COP.FORNI 6/10 SERIE8 BOILER	COUVERCLE EXT.	UPPER COVER	OFENABDECKUNG OBEN
TAV.2	42.2	180780	AS.COP.FORNI 6/10 SERIE8 NO BOILER	COUVERCLE EXT.	UPPER COVER	OFENABDECKUNG OBEN
TAV.2	44	180915	COPRILANA DX FGM/FEM68E	PANNEAU COUVRE ISOLANT	INSULATING PANEL COVERING	ISOLIERUNGSABDECKUNG RECHTS
TAV.2	45	178339	PARATIA VENTILAZIONE	PROTECTION	COOLING FAN PROTECTION	ABDECKUNG KOMPONENTENLÜFTER
TAV.2	46	180684	SUP.CASS.FORNO SERIE8	SUPPORT MOUFFLE	CAVITY SUPPORT	TRÄGER OFENKAMMER
TAV.2	47	180735	POSTERIORE FGM68E	ARRIÈRE	BACK SIDE PANEL	RÜCKWAND
TAV.2	48	PAFOC00234	PROTEZ.CONV.CALORE FEM109	PROTECTION DE CONVOYEUR	AIR CONVEYOR PROTECTION	ABDECKUNG RÜCKWANDLÜFTER
TAV.2	49	RTFOC00254	VENT.CALORE	VENT.CHALEUR	COOLING FAN PROTECTION	KOMPONENTENLÜFTER
TAV.2	50	180891	PREMILANA MOTORE FEM/FGM68	SUPPORT MOTEUR ISOLATION	MOTOR AXLE PROTECTION	MOTORHALTERUNG
TAV.2	51	180978	PANNELLO IS.POST.FGM/FEM68E	PANNEAU ISOLANT POSTERIEUR	BACK INSULATING PANEL	WÄRMEDÄMMUNG RÜCKWAND
TAV.2	52	GAFOC00156	AS.SUP.VENTILATORE	SUPPORT VENTILATEUR	VENTILATOR HOLDER	VERSTÄRKUNGSBLECH MOTORHALTERUNG
TAV.2	53	RTFOC00302	ANELLO TENUTA ALB.MOTORE	JOINT MOTEUR	MOTOR AXLE SEAL	DICHTUNG LÜFTERWELLE
TAV.2	54	RTFOC00413	PIEDINO+T.FGC100	PIED	FOOT	GERÄTEFUSS MIT PLASTIKDECKEL
TAV.2	55	180634	PANNELLO IS.CENT.FGM/FEM68E	PANNEAU ISOLANT	INSULATING PANEL	WÄRMEDÄMMUNG KAMMER
TAV.2	56	177063	P/LAMPADA+LAMP.12V 20W F.MBM	LAMPE HALOGENE FCV 20W 12VCC	LAMP HOLDER	LAMPENFASSUNG MIT LEUCHTMITTEL 12V 20W
TAV.2	57	RTFOC00201	VETRO P/LAMPADA FCV.	VITRE PORTE-LAMPE FCV.	LAMP HOLDER GLASS	LAMPENGLAS
TAV.2	58	161283	GUARN.P/LAMPADA	JOINT LAMPE	LAMP HOLDER GLASS	DICHTUNG LAMPENGLAS
TAV.2	59	RTFOC00382	CORNICE FIS.VETRO P/LAMP.FCV	CADRE VITRE PORTE-LAMPE FCV	LAMP HOLDER FRAME	BEFESTIGUNGSRAHMEN F. LAMPENGLAS
TAV.3	73	RTFOC00334	AT.RAPIDO K1610/TA16/C16X	FIX.RAPIDE K1610/TA16/C16X	FAST CONNECTOR	SCHNELLEBEFESTIGUNG F. LUFTLEITBLECH
TAV.3	74	RTFOC00408	UMIDIFICATORE INTERNO	HUMIDIFICATEUR INT	INNER HUMIDIFIER	BEFEUCHT., INN.FGC065
TAV.3	75	181065	AS.TU.UMIDIF.EST.FGM/FEM68E	HUMIDIFICATEUR	HUMIDIFIER PIPE	BEFEUCHTER
TAV.3	76	161275	GIRANTE VENT.6G D220 P.P.50HZ	TURBINE VENT.6G	IMPELLER, FAN 6G	LÜFTERRAD 6G
TAV.3	77	168344	NEBULIZZATORE 6GN MBM	NÉBULISATEUR	NEBULIZER	ZERSTÄUBER
TAV.3	78	168844	MOTORE VENTILATORE 1075A2251	MOTEUR VENT.	MOTOR 1075A2251	MOTOR, LÜFTER FEM67
TAV.3	80	181109	AS.RAMPA SC.COND.SUP.FGMD68	RAMPE DU VIDANGE CONDENSE	DRAIN PIPE	KONDENSWASSERROHR OBEN
TAV.3	81	161508	TUBO GOMMA SC.COND.FCV.D.36X4.0 (MT.)	TUBE EN CAOUTCHAUC	RUBBER PIPE	VERBINDUNGSROHR AUS GUMMI
TAV.3	82	182633	RAMPA SC.COND.INF.ECO FGM/D-FEM/D 68E/108	RAMPE DU DÉCHARGEMENT CONDENSE	LOWER DRAIN PIPE	KAMMERABFLUSSROHR
TAV.3	83	182637	TU.AB.VAPORI FGM/D/FEM/D 68/108	TUYAU DÉTACHEMENT VAPEUR	CONDENSATE PIEP	ROHR ABFLUSSKÜHLUNG
TAV.3	84	166362	BICONO D.10	BICÔNE D.10	BICONE, D.10	QUETSCHRING D.10
TAV.3	85	166363	DADO M.10	ECROU . D.10	NUT, Br.D.10	MUTTER, MESS. D.10
TAV.5/6	XXX		INIETTORI VEDI MANUALE UGELLI	INJECTEURS VOIR MANUEL D'UTILISATION	GAS NOZZLE SEE INJECTORS MANUAL	GASDÜSEN (SIEHE ANLEITUNG)
TAV.7	165	181211	GR.ROTORE LAV.F.	ENSEMBLE ROTOR	WASHING ROTOR ASSEMBLY	SPÜLARM KOMPLETT
TAV.7	166	173961	CALOTTA ROTORE LAV.F.HOBART 2009	CAP ROTOR	ROTOR COVER	BEFESTIGUNG FÜR SPÜLARM
TAV.7	167	181118	TUBO LAVAGGIO SERIE8	TUYAU DE NETTOYAGE	WASHING PIPE	ROHR ZULEITUNG SPÜLARM
TAV.7	168	169254	GUARNIZIONE	JOINT TUYAU	SEAL	SEAL ROHR
TAV.7	169	165281	UGELLO LAVAGGIO D1.5 F.HOBART - 1235400	GICLEUR NETTOYAGE	NOZZLE WASHING	WASCHDÜSEN D1,5
TAV.7	170	165279	UGELLO LAVAGGIO F.HOBART 140019 -1235399	GICLEUR NETTOYAGE	NOZZLE WASHING	WASCHDÜSEN
TAV.7	172	182402	ELETTROVALVOLA LAVAGGIO 2VIE 253XXX	SOLENOIDE VALVE DE LAVAGE	WASHING SOLENOID VALVE	MAGNETVENTIL REINIGUNGSSYSTEM
TAV.7	173	178262	RACC.DIR.3/4" F+IN.RAP.CM320816E+PM22080E	3/4" CONNECTEUR	3/4" CONNECTOR	ADAPTER 3/4" FÜR MAGNETVENTIL
TAV.7	174	178279	TU.EST.LAVAGGIO POST.F.FGM/FEM610	TUYAU DE LAVAGE EXTERIEUR	EXTERNAL WASHING PIPE	ZULEITUNG WASCHROHR
TAV.7	175	165665	EROGATORE ACQ.LAV.POST.F.FGM610	TUYAU DE LAVAGE ARRIERE	REAR WASHING PIPE	WASCHROHR LÜFTERKAMMER
TAV.7	176	176473	POMPA PERIST.DET.3L/H - P08AA0103174	POMPE DETERGENT	DETERGENT PUMP	REINIGERDOSIERER
TAV.7	177	176479	TU.ASPIRAZ/MANDATA PVC-CRISTALL	TUYAU D'ASPIRATION	INTAKE HOSE	ANSAUGSCHLAUCH FÜR REINIGER
TAV.7	178	165597	FILTRO FONDO INOX-11.100.112	FILTRE	FILTER	GEWICHT MIT FILTER F: REINIGERSCHLAUCH

SERIE 68 EVO

TAV.7	179	178098	VALVOLA NON RIT. 11.100.207	VALVE DE NON RETOUR	ONE WAY VALVE	RÜCKFLUSSVERHINDERER
TAV.7	180	178099	TU.MANDATA RAU-PE 4X6 00.005.600	TUYAU	PIPE	SCHLAUCH FÜR REINIGER
TAV.7	181	173764*	TU.GOMMA D.10X17 HOT WATER BLU "FDA"	TUYAU DE CHARGEMENT DE L'EAU	PIPE WATERINLET	ZULAUFSCHLAUCH REINIGUNGSSYSTEM
TAV.7	182	182146	RACCORDO A T DET. SERIE8 11.100.173	RACCORD	FITTING	T-STÜCK REIIGUNGSSYSTEM
TAV.7	183	178171	ELETTROVALVOLA 4VIE 180G 220V 91ELT	ELECTROVALVE NETTOYAGE	4 WAYS SOLENOID VALVE	4-WEGE MAGNETVENTIL
TAV.7	184	172832	REGOLAT.E/VALV.FCV.GIALLO 0,5L 1200440	REGULATEUR DE DEBIT D'EAU	YELLOW PRESSURE REDUCER	DURCHFLUSSMENGENREGLER GELB 0,5L
TAV.7	185	172833	REGOLAT.E/VALV.FCV.BLU 1,2L 1200400	REDUCTEUR DE PRESSION BLU	BLU PRESSURE REDUCER	DURCHFLUSSMENGENREGLER BLAU 1,2L
TAV.7	238	RTFOC00625	MANOMETRO FGMD W18921180	MANOMÈTRE	MANOMETER	SICHERHEITSVENTIL
TAV.7	239	172834	REGOLAT.E/VALV.FCV.BIANCO 0,25L 1200520	REGULATEUR DE PORTÉE	FLOWREGULATOR	DURCHSTRÖMUNGSREGLER
TAV.7	240	RTFOC00626	RACCORDO P/GOMMA FCV 0502001	RACCORD	FITTING	T-STÜCK REIIGUNGSSYSTEM
TAV.7	241	RTFOC00624	REGOLATORE PRES.FGMD MW5208001	REGULATEUR PRESSION	PRESSURE REGULATOR	DRUCKREGLER
TAV.7	244	RTFOC00520	ELETTROVALVOLA FCV.3V.209035	SOL.VALVE FCV.	E/VENTIL FCV.	ELECTROVANNE FCV.
TAV.7	246	172832	REGOLAT.E/VALV.FCV.GIALLO 0,5L 1200440	REGULATEUR DE PORTÉE	FLOWREGULATOR	DURCHSTRÖMUNGSREGLER
TAV.7	245	172833	REGOLAT.E/VALV.FCV.BLU 1,2L 1200400	REGULATEUR DE PORTÉE	FLOWREGULATOR	DURCHSTRÖMUNGSREGLER
TAV.7	247	RTFOC00203	ELETTROVALVOLA FCV.2V.208230V - 1235413	SOL.VALVE FCV.	E/VENTIL FCV.	ELECTROVANNE FCV.
TAV.7	248	PAFOC00707	SUPP.E/VALV. 1 V. FCV	SUPPORT	SUPPORT	HALTERUNG
TAV.7	186	177045	SONDA/C DIAM 3,5X90 K 6PIN M/P - 4 PUNTI	SONDE AU COEUR	CORE PROBE	KERNTEMPERATURFÜHLER
TAV.8	187	177060	T.L.F.CAMERA FCV/2 T350°	THERMOSTAT DE SECURITE	LIMIT THERMOSTAT	STB SICHERHEITSTHERMOSTAT KAMMER
TAV.8	195	176265	SUP.BULBO TERM.L.FCV/2	SUPPORT DE SONDAS THERMOSTAT	THERMOSTAT PROBE HOLDER	TEMPERATURFÜHLERBEFESTIGUNG
TAV.9	197	180783	AS.CRUSCOTTO FGM/FEM68E	FACADE	INSTRUMENT PANEL	BEDIENPANEL
TAV.9	198	177637	MASCHER.CRUS.FGM/FEM68E	PANNEAU DE CONTRÔLE	STICK	FOLIE FÜR BEDIENPANEL
TAV.9	199	170886	MANOP.COM.F.DRIVE SERIE FCB RAL7021	BOUTON	KNOB	PROGRAMMKNEBEL
TAV.9	200	RTCU800185	GUARNIZ.ASTA COMMUTATORE	JOINT COMMUTATEUR	SWITCH GASKET	DICHTUNG F. KNEBEL
TAV.9	201	164793	SCHEDA EL.COMANDI DGT F.DRIVE	CARTE DISPLAY	DISPLAY BOARD	DISPLAYPLATINE
TAV.9	202	164825	SCHEDA EL.ENCODER F.FEM110	CARTE SONDE AU COEUR	ENCODER BOARD	PROGRAMMIERPLATINE (ENCODER)
TAV.9	203	165348	DIST.GOMMA SCHEDA DISPLAY F.	EPAISSEUR	SPACER	ABSTANDHALTER
TAV.9	204	182181	PARATIA AREAZIONE DX FEM/FGM68E	CLOISON	BULKHEAD	HALTEBLECH KOMONENTENLÜFTER RECHTS
TAV.9	205	182182	PARATIA AREAZIONE SX FEM/FGM68E	CLOISON	BULKHEAD	HALTEBLECH KOMONENTENLÜFTER LINKS
TAV.9	206	RTFOC00254	VENT.CALORE FEM109	VENT.REFROIDISMENT	COOLING FAN	KOMPONENTENLÜFTER
TAV.9	207	178302	SUP.POST.GR.SCHEDA EL.F.FGM/FGMD610	SUPPORT ARRIERE CARTE	BACK BOARD SUPPORT	HALTEBLECH VERKABELUNGSKASTEN HINTEN
TAV.9	208	170162	SUP.ANT.GR.SCHEDA EL.F.HOBART	SUPPORT ANTERIEUR CARTE	FRONT BOARD SUPPORT	HALTEBLECH VERKABELUNGSKASTEN VORNE
TAV.9	209	RIC0003591	*RELE ST.MOT.25A 24-520VAC -UL- 123500	RELAIS STATIC DE MOTEUR	MOTOR STATIC RELAY	STATISCHES RELAIS MOTOR
TAV.9	210	164826	*SCHEDA AL.FORNO HOBART - 1235011	CARTE DE PUISSANCE	POWER BOARD	LEISTUNGSPLATINE
TAV.9	211	RIC0003609	*FUSIBILE 10A RITARD. DRIVE T10AHPC	10A FUSIBLE	10A FUSE	FEINSICHERUNG 10 A
TAV.9	212	172687	MAGNETOTERMICO 230V C6/1 - 1235156	INTERRUPTEUR MAGNETOTHERMIQUE	MAGNETOTHERMIC SWITCH	THERMISCHER SICHERUNGSAUTOMAT
TAV.9	213	164498	TRASF.ROT.165VA	TRANSFORMATEUR	TRANSFORMER	TRANSFORMATOR
TAV.9	229	RTFOC00256	*CONDENSATORE FCVEM CRU26231903 12 MF	CONDENSATEUR	CAPACITOR 0,12 mF	KONDENSATOR 12MF
TAV.9	230	167099	SUPP.REGOLATORE	SUPPORT REGULATEUR	REGULATOR SUPPORT	KONDENSATORBEFESTIGUNG
TAV.9	231	164493	*SCHEDA INVERSIONE MOT.F.HOBART - 123501	CARTE INVERSION MOTEUR	MOTOR INVERSION BOARD	INVERTERPLATINE
TAV.9	237	RIC0004238	*CAVO FLAT HE10 34PTS 700 MM	FLATCABLE	FLATCABLE	INVERTERPLATINE

= RICAMBI CONSIGLIATI	= PIÈCES DE RECHANGE RECOMMANDÉES	= RECOMMENDED SPARE PARTS	= EMPFOHLENE ERSATZTEILE
173764* VENDITA A METRO	VENTE A METRO	METRO SALES	METERWARE