



ELECTRIC OVEN
ELEKTROBACKOFEN
FOUR ÉLECTRIQUE
HORNO ELÉCTRICO
FORNO ELÉCTRICO
FORNO ELETTRICO

GAS OVEN
GASBACKOFEN
FOUR À GAZ
HORNO DE GAS
FORNO A GÁS
FORNO A GAS

OVEN WITH BOILER
BACKOFEN MIT BOILER
FOUR AVEC CHAUFFE-EAU
HORNO CON BOILER
FORNO COM BOILER
FORNO CON BOILER

DIRECT OVEN
DIREKTER BACKOFEN
FOUR DIRECT
HORNO DIRECTO
FORNO DIRECTO
FORNO DIRETTO

OVEN WITH WASH CYCLE
BACKOFEN MIT SPÜLUNG
FOUR AVEC LAVAGE
HORNO CON CICLO DE LAVADO
FORNO COM LAVAGEM
FORNO CON LAVAGGIO

OVEN WITH CORE PROBE
BACKOFEN MIT KERNFÜHLER
FOUR AVEC SONDE À CŒUR
HORNO CON Sonda Térmica
FORNO COM Sonda No Núcleo
FORNO CON Sonda Al Cuore

OVEN WITH TROLLEY
BACKOFEN MIT TROLLEY
FOUR AVEC TROLLEY
HORNO CON TROLLEY
FORNO COM TROLLEY
FORNO CON TROLLEY



FEMD108/FGMD108

REV. 01 - 10/13

Starting from serial number FEMD108 n. DR1052025 - FGMD108 n. DR1053564.

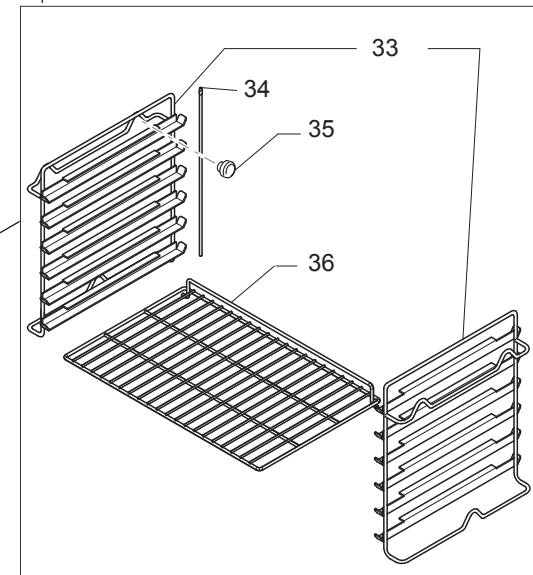
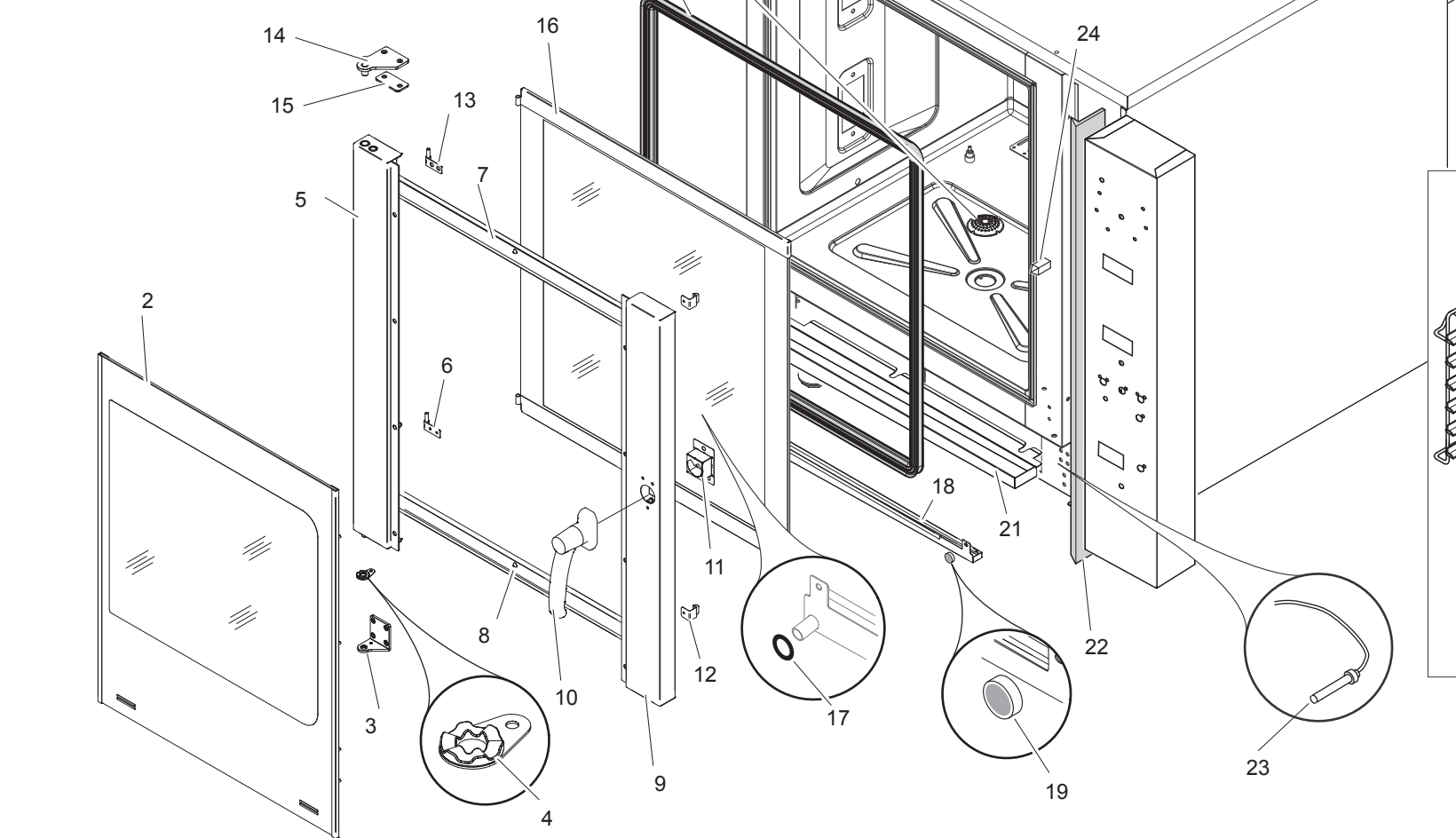
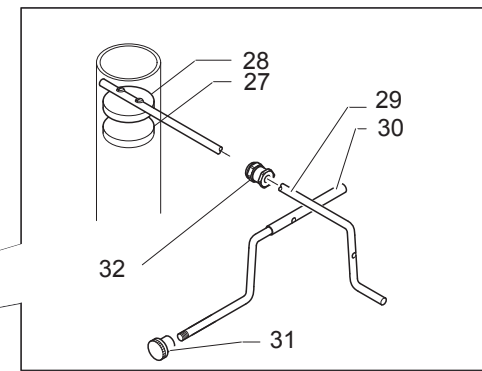
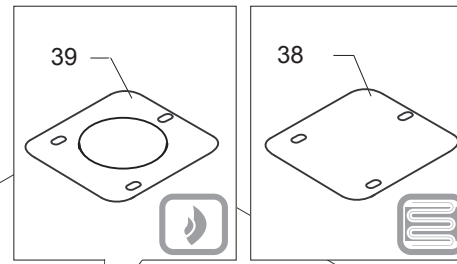
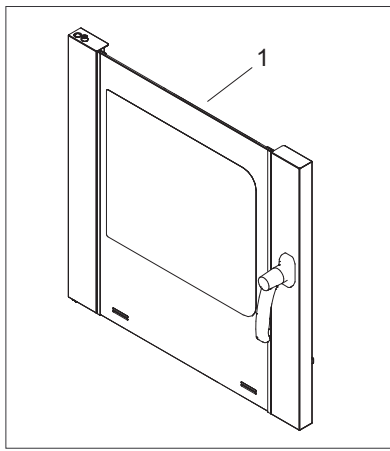
Details: Replaced humidifier with one more reliable against limestone. Replaced air conveyor with one more resistant to thermal deformation. Replaced humidifier pipe with one easier to fix on the field (only 10 trays). Removed water pressure regulator and included regulation in the new version of software, U18P.

REV. 02 - 12/13

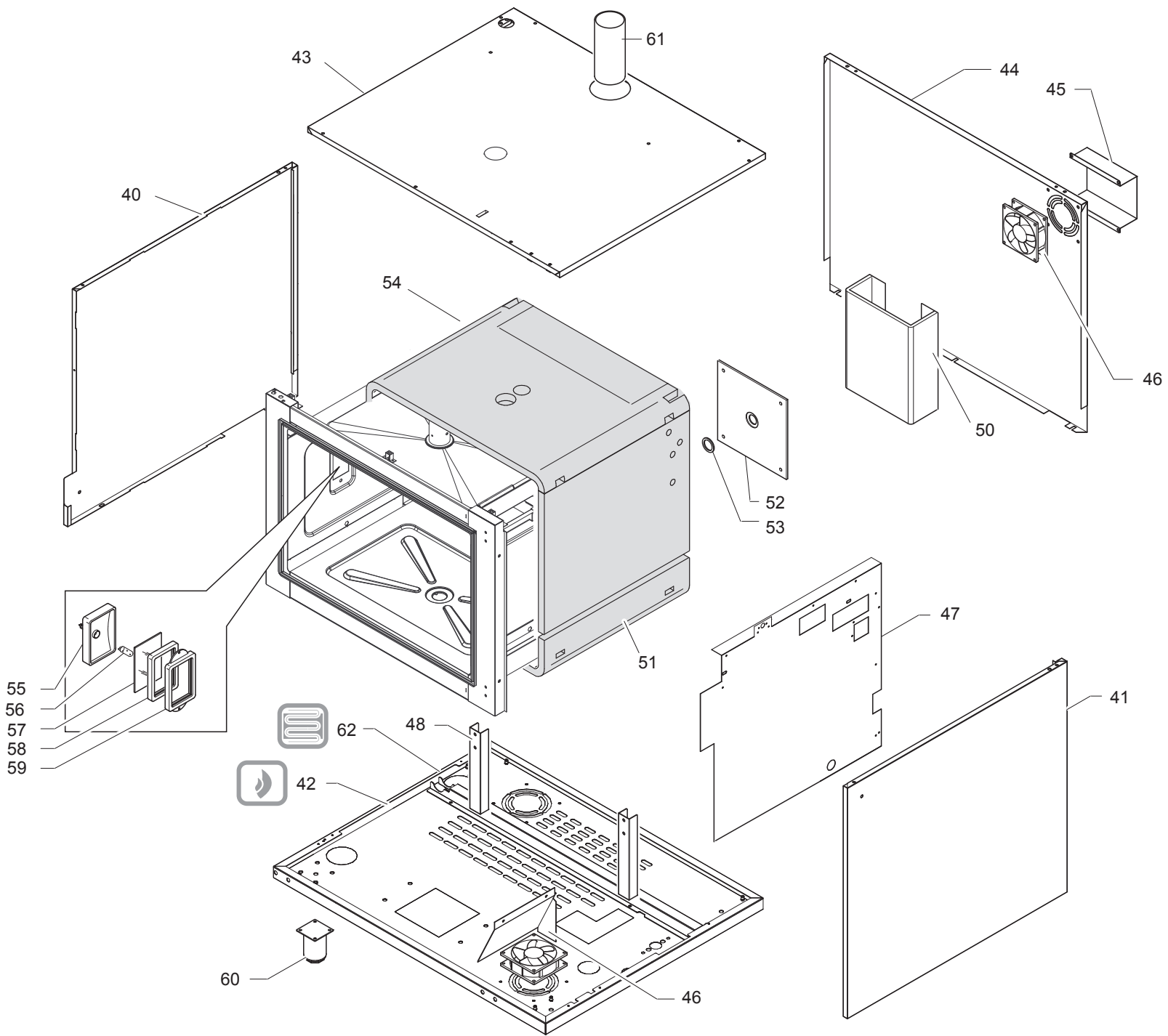
Code 172832 replaced by code 172834 (flow regulator).

You can find updated troubleshooting in private area of the MBM web site (www.mbmitaly.it).

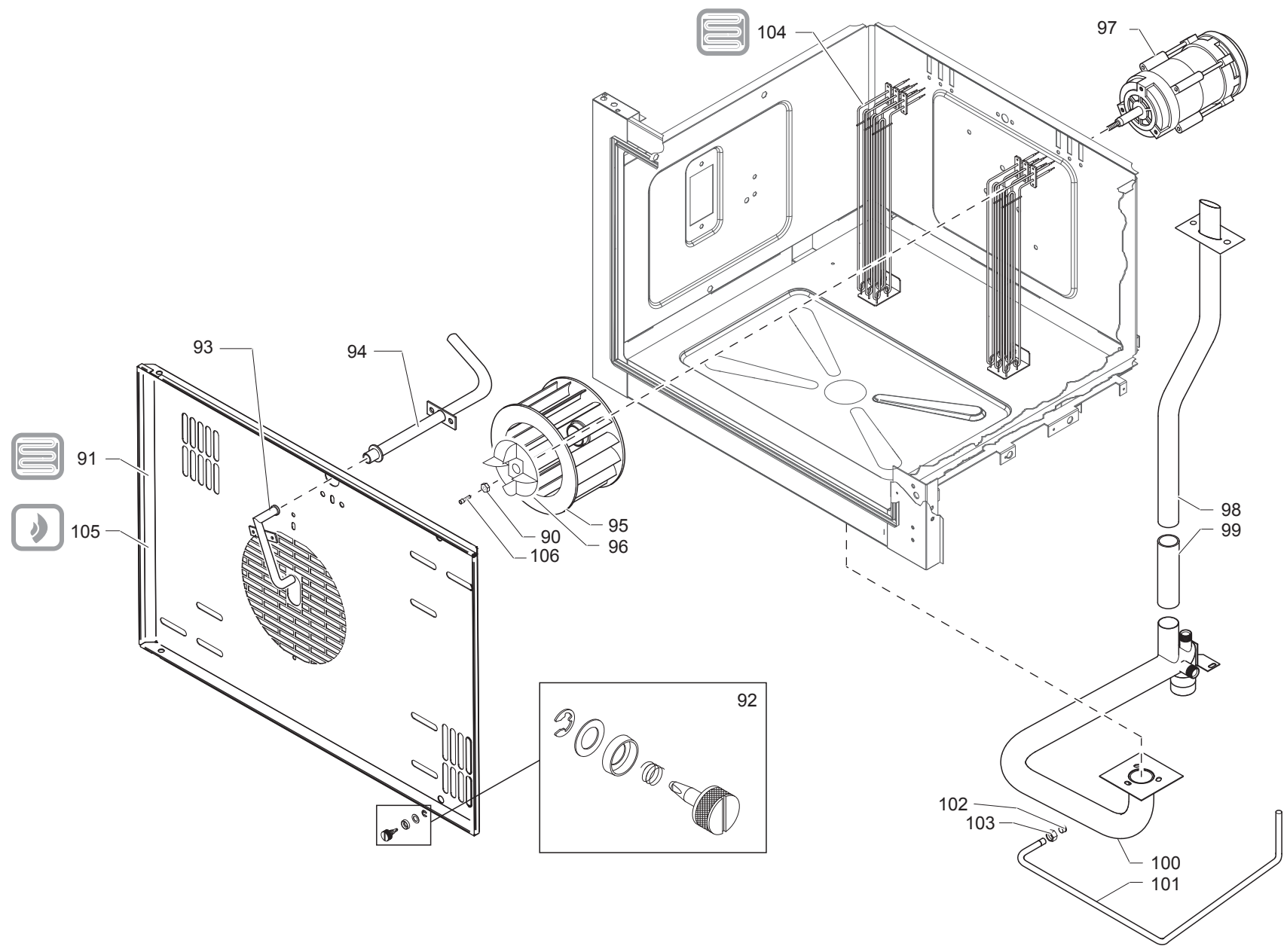
The information and images above are considered not binding. The manufacturer reserves the right to make changes at any time without notice.



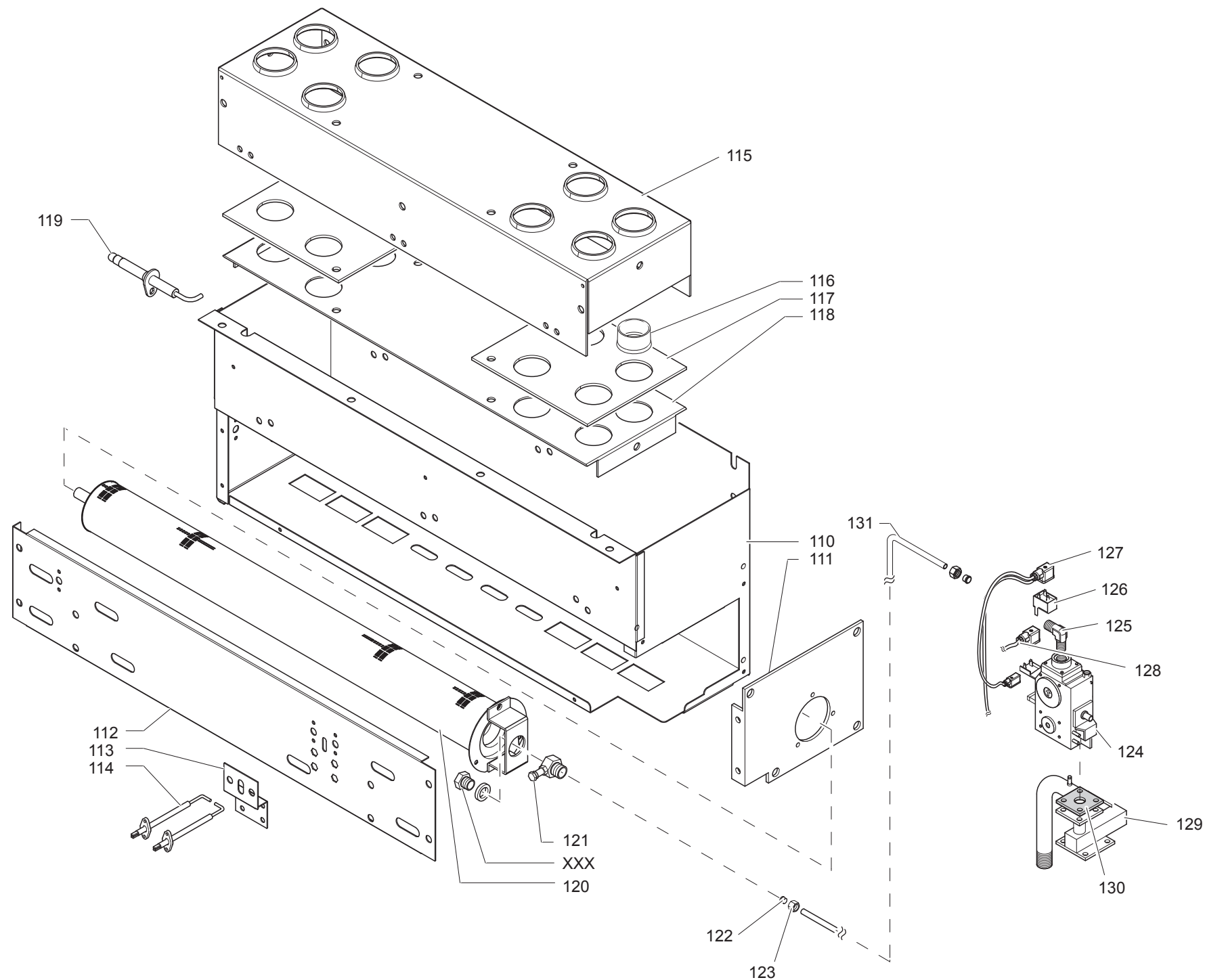
FEMD108/FGMD108 - TAV.1



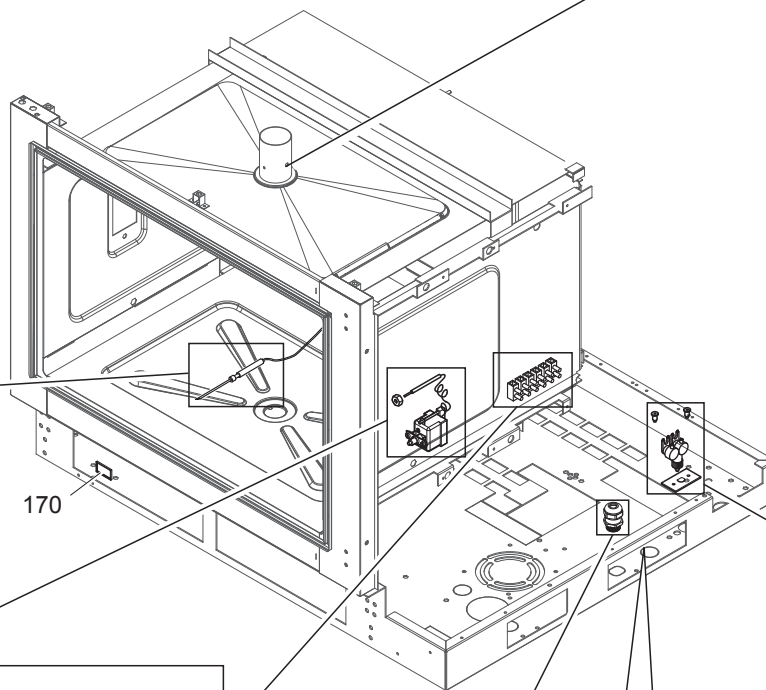
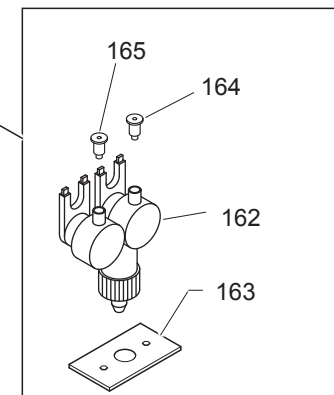
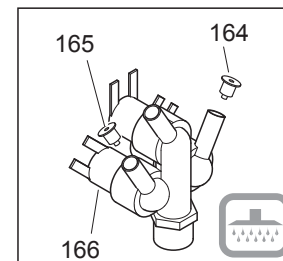
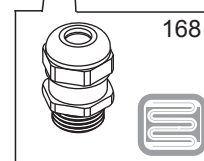
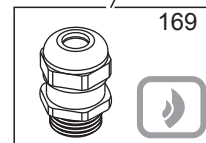
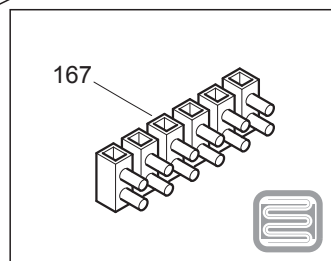
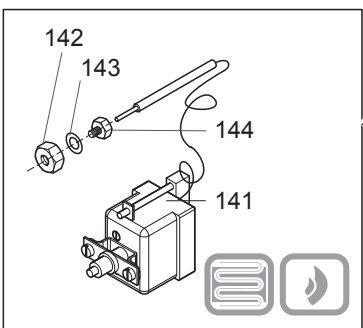
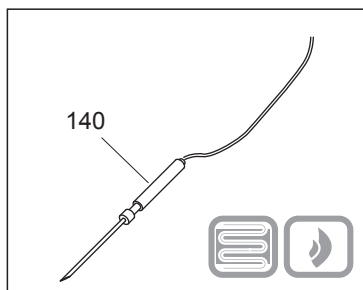
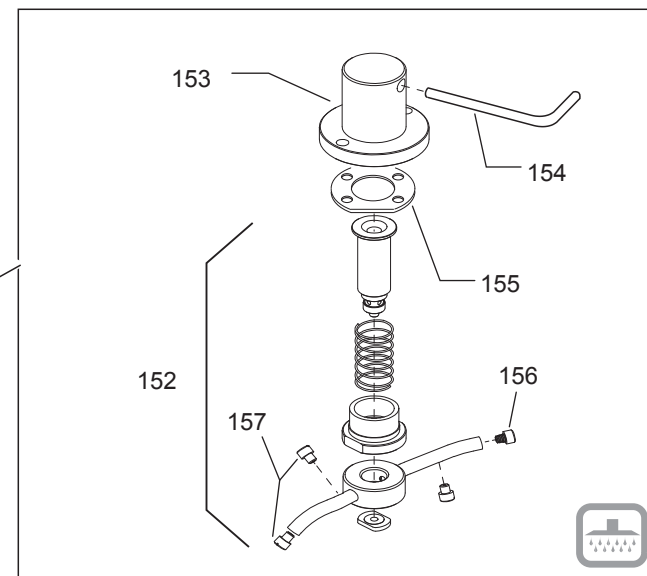
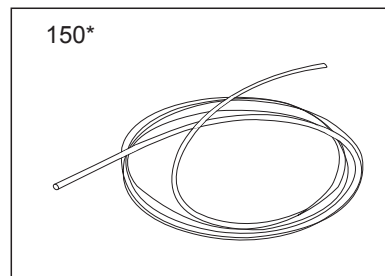
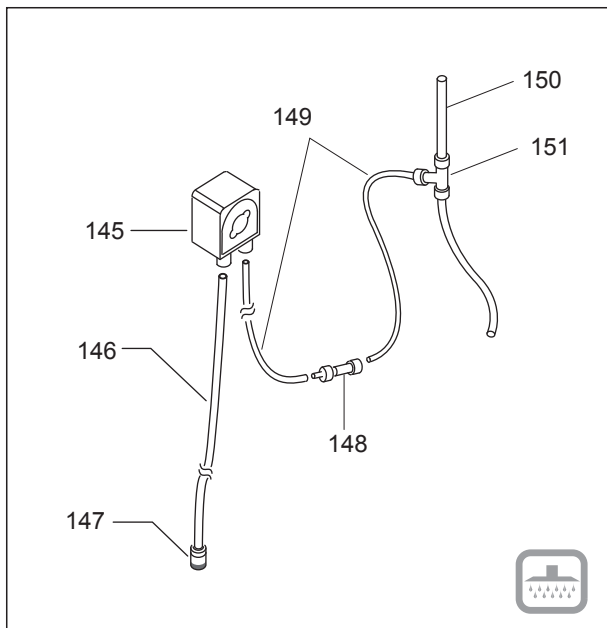
FEMD108/FGMD108 - TAV.2



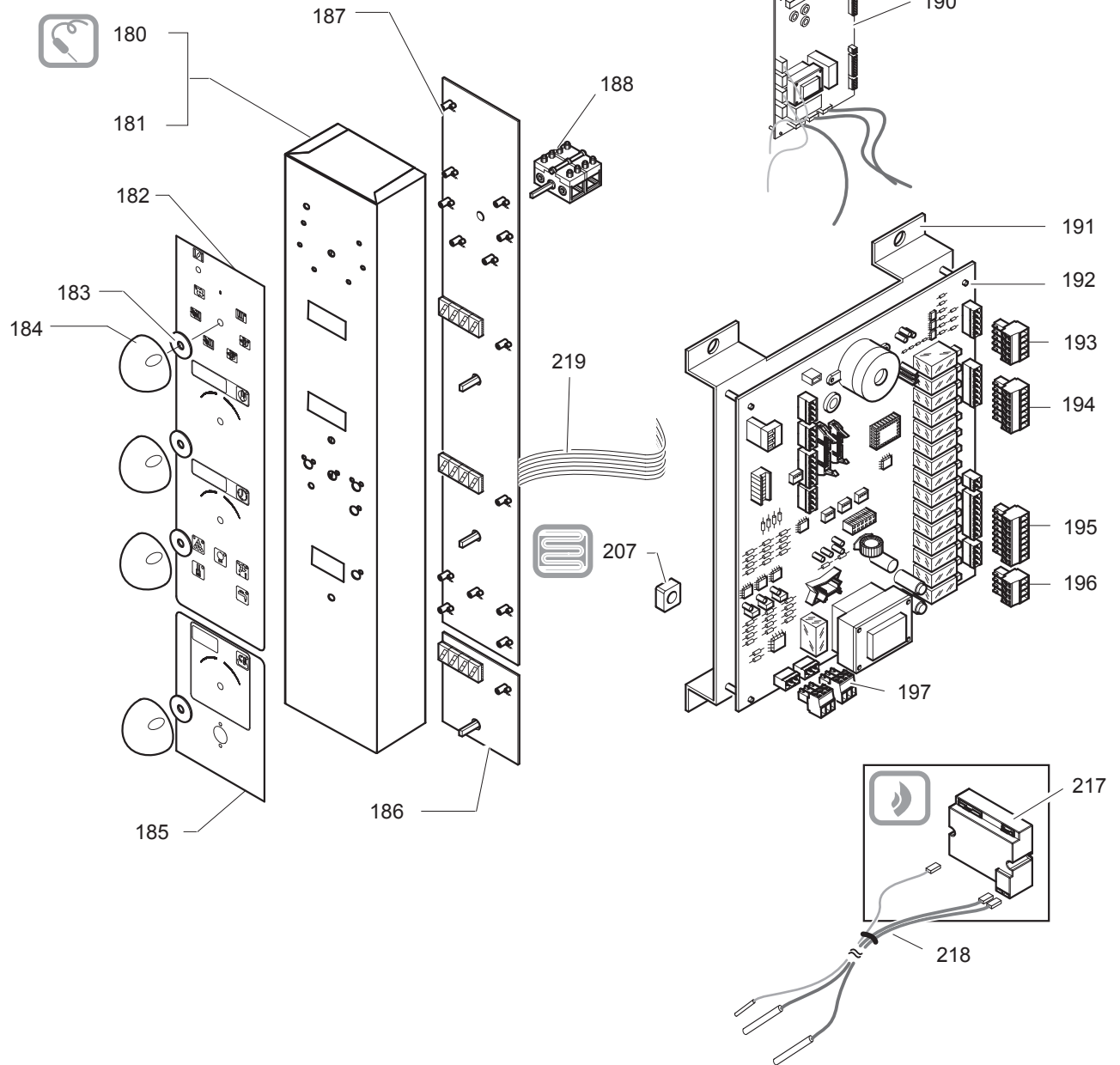
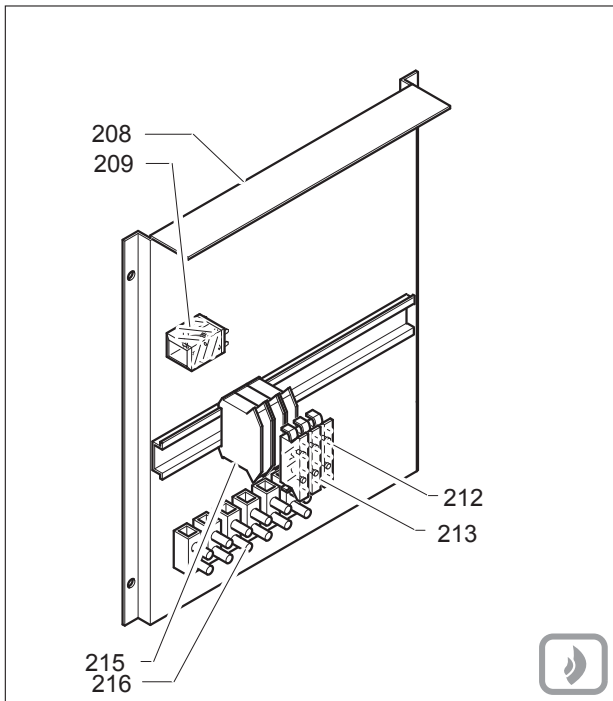
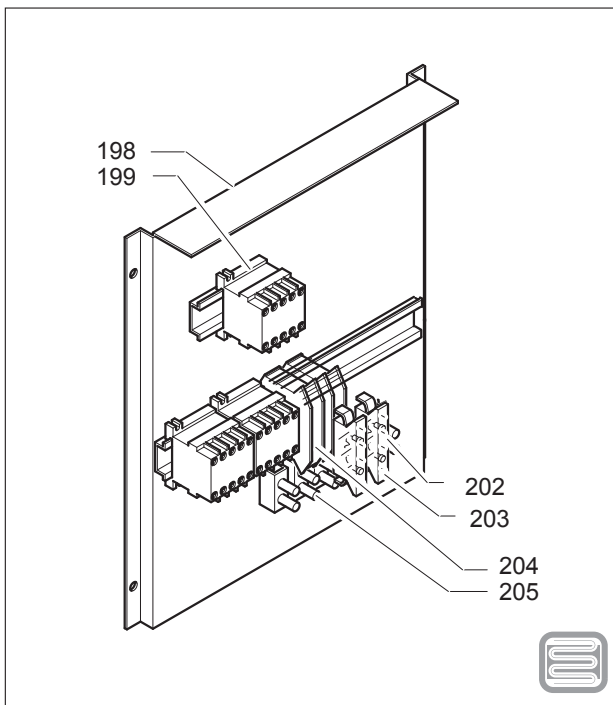
FEMD108/FGMD108 - TAV.5



FEMD108/FGMD108 - TAV.6



FEMD108/FGMD108 - TAV.6



SERIE 108

	POS.	COD.	IT	FR	GB	DE
			ELETTRICO			
TAV.1	38	180901	FLANGIA CH.SC.GAS D.146	FLANGE	BRIDE	FLANSCH
TAV.2	42	180905	GR.BASAMENTO F.EL.68E/108/108E	ENSEMBLE BASE	BASEMENT	UNTERBODEN
TAV.3	70	180677	AS.CASS.+FACCIATA FEM108E/FEMD/FCE108	ENSEMBLE MOUFLE	COOKING CHAMBER	GARRAUM ELEKTRO-BACKOFEN
TAV.2	71	RTFOC00321	T/COPPIA 52 J FCV	THERMCOPPIA	THERMOCOUPLE	TEMPERATURFÜHLER GARRAUM
TAV.2	72	PAFOC00455	PROTEZ.BULBO TERM.FEMD065	EGUERRE DE FIXAGE	BRACKET TO FIX BULB	FÜHLERBEFESTIGUNG
TAV.3	82	172227	LAM.FISSA CONV.ARIA DEM110L	FIXATION	FIXING	TRÄGER FÜR LUFTLEITBLECH (KONVEKTOR)
TAV.4	91	182669	CONVOGLIATORE FEMD/FEM/FCE 108/E	CONVOYEUR AIR	AIR CONVEYOR	LUFTLEITBLECH (KONVEKTOR) KAMMERRÜCKWAND
TAV.4	104	RTFOC00068	R.FEC100 2,5KW240	RESISTANCE 2,5KW240	RESISTANCE 2,5KW240	HEIZKÖRPER KAMMER 2,5KW240
TAV.6	167	171118	KIT MORSETTIERA 3+2N+T WEIDMULLER	GROUPE DE CONNECTION 6 POLES	TERMINAL BLOCK 6 POLES	KLEMMBRETT 6 POLIG 3+2N+E
TAV.6	168	RTBF800138	F/CAVOPG21 53015050+D53019050C - 1235301	ARRÊT DU CABLE	CHOCK	KABELDURCHFÜHRUNG
TAV.7	198	182604	SUP.COMPONENTI EL.	SOUTIEN	SUPPORT	TRÄGER FÜR KOMponentEN
TAV.7	199	164608	RELE EF8B BG1201A230 LOVATO (164608)	RELAIS	RELAY	SCHÜTZ
TAV.7	202	RTFOC00575	FUSIBILE FCV.5X20/3,15A	FUSIBILE	FUSE	FEINSICHERUNG 5X20/3,15A
TAV.7	203	RTFOC00734	FUSIBILE CAPP A 8A 5X20/8A 537-0972	FUSIBILE	FUSE	FEINSICHERUNG 8A 5X20/8A 537-0972
TAV.7	204	173463	P/FUSIBILE -UL- WEIDMULLER	FUSE	FUSE	FEINSICHERUNG
TAV.7	205	RTBF900045	MORSETT.12M-PA220TV 1-6+1-6 OK435-12FVCN	TERMINAL	TERMINAL	KLEMMBRETT
TAV.7	207	176359	FERRITE PER POWERCABLE SERIE7-7427154	FLATCABLE FERRITE	FLATCABLE FERRITE	FERRITMANTEL FLACHBANDKABEL
			GAS			
TAV.1	39	180896	FLANGIA SC.FUMI D.146	FLANGE	BRIDE	FLANSCH
TAV.2	61	RTFOC00277	CAMINO SUP.FGC100	CHEMINÉE	CHIMNEY	KAMIN
TAV.2	62	180704	GR.BASAMENTO F.GAS 68E/108/108E	ENSEMBLE BASE	BASEMENT	UNTERBODEN
TAV.3	73	180667	AS.CASS.+FACCIATA FGM108E/FGMD/FCG108	ENSEMBLE CAISSON F.EL.	COOKING CHAMBER	GARRAUM GAS-BACKOFEN
TAV.3	74	RTFOC00321	T/COPPIA 52 J FCV	THERMCOPPIA	THERMOCOUPLE	TEMPERATURFÜHLER GARRAUM
TAV.3	75	PAFOC00122	DEVIATORE FUMI FGC100	FUMÉE DE DÉRIVATEUR	SHUNTER SMOKE	ABGASLEITBLECHE
TAV.3	76	RTFOC00770	PANNELLO IS.SUP.CAM.INT.FCG10	PANNEAU ISOLANT	INSULATING PANEL	ISOLIERUNG ABGASKAMIN OBEN
TAV.3	77	PAFOC00422	COPERCHIO ISP.CAMINO FGC065	COUVERCLE D'INSPECTION	INSPECTION COVER	ABDECKUNG KAMIN
TAV.3	78	RTFOC00761	PANNELLO IS.COP.ISPEZ.FGMD67	PANNEAU ISOLANT	INSULATING PANEL	ISOLIERUNG ABDECKUNG KAMIN
TAV.3	79	RTFOC00769	PANNELLO IS.ANT.CAM.INT.FCG10	PANNEAU ISOLANT	INSULATING PANEL	KAMINISOLIERUNG VORNE
TAV.3	80	GAFOC00190	AS.CAMINO INT.FGC100/1	ENSEMBLE DE CHEMINÉE	CHIMNEY ASSEMBLY	INNERE KAMINABDECKUNG

SERIE 108

TAV.3	81	PAFOC00726	SQ.FIS.PAN.IS.CAM.INT.FCG6	FIXATION	FIXING	KAMINISOLIERUNG SEITLICH
TAV.3	83	172233	LAM.FISSA CONV.ARIA FGM110L	FIXE FICHE DE CONVOYEUR AIR	FIXED SHEET FOR AIR CONVEYOR	TRÄGER FÜR LUFTLEITBLECH (KONVEKTOR)
TAV.4	105	182670	CONVOGLIATORE FGMD/FGM/FCG 108/E	CONVOYEUR AIR	AIR CONVEYOR	LUFTLEITBLECH (KONVEKTOR) KAMMERRÜCKWAND
TAV.5	110	GAFOC00072	AS.CAMERA COMB.FGC100	CHAMBRE COMB.	COMB.CHAMB.	BRENNERKAMMER FGC060
TAV.5	111	PAFOC00103	SQ.FIS.BRUC.FGC060	ÉGUERRE FIXAGE BRÛLEUR	BRACKET TO FIX BURNER	TRÄGERBLECH FÜR BRENNER
TAV.5	112	PAFOC00245	COPERCHIO CAM.COMB.FGM109	COUVERCLE	COVER	ABDECKUNG BRENNERKAMMER
TAV.5	113	178189	SQ.FIS.CANDELETTE FORNI GAS	FIXATION BOUGIE	SPARK PLUG HOLDER	ZÜNDKERZENBESFESTIGUNGSBLECH
TAV.5	114	PAFOC00252	CAND.ACC.BRU.F.FGM	BOUGIE BRULEUR CAVITE	CAVITY BURNER SPARK PLUG	ZÜNDKERZE, BRENNER FGM
TAV.5	115	PAFOC00552	PROTEZ.TU.SCAMB.FGC100/1	ECHANGEUR DE PROTECTION	EXCHANGER PROTECTION	WÄRMETAUSCHER ABDECKUNG
TAV.5	116	RTFOC00516	TU.PROTEZ.SCAMB.FGC100/1	PROTECTION DE TUBE	TUBE PROTECTION	ROHR WÄRMETAUSCHER
TAV.5	117	PAFOC00565	FLANGIA FIS.TU.PROT.SCAMB.FCV2	BRIDE	FLANGE	FLANSCH WÄRMETAUSCHER
TAV.5	118	PAFOC00554	DEFLETTORE BRUC.FGC100/1	CHICANE BURNER	BAFFLE PLATE	WÄRMELEITBLECH
TAV.5	119	PAFOC00249	CAND.RIL.BRU.F.FGM	BOUGIE D'ALLUMAGE BRÛL.F.FGM	BOILER BURNER SPARK PLUG	KERZE, BRENNERÜBERWACHUNG FGM
TAV.5	120	GAFOC00073	AS.BRUC.FGC100	BRÛL.	BURNER	BRENNER FGC060
TAV.5	XXX		INIETTORI VEDI MANUALE UGELLI	INJECTEURS VOIR MANUEL D'UTILISATION	GAS NOZZLE SEE INJECTORS MANUAL	DÜSEN SIEHE DÜSENTABELLE
TAV.5	121	RTCP800012	SUPPORTO INIET.1/2"BRUC.GBR	SUPPORT INJECTEUR	SUPPORT INJECTOR	DÜSENTRÄGER
TAV.5	122	RTBF800137	BICONO D.14	BICÔNE D.14	BICONE, D.14	QUETSCHRING
TAV.5	123	RTBF800015	CALOTTA D.14	ECROU LAITON D.14	NUT, Br.D.14	MUTTER D.14
TAV.5	124	RTFOC00577	CORPO V.FGM	SOUPAPE GAZ	GAS VALVE	GASVENTIL FGM
TAV.5	125	RTBF800140	GOMITO COMP.OT.D.14 01091421	COUDE	ELBOW	90 GRAD BOGEN
TAV.5	126	RTFOC00462	BOBINA VALVOLA GAS EV2	BOBINE	COIL	SPULE GASVENTIL
TAV.5	127	175781	ALIMENTAZIONE CORPO VALVOLA	ALIMENTATION	GAS VALVE POWER SUPPLY	STROMVERSORGUNG GASVENTIL
TAV.5	128	RTFOC00717	ALIMENTAZIONE 1/2 POTENZA	BOBINE 1/2 PUISSANCE	GAS VALVE HALF POWER SUPPLY	STROMVERSORGUNG ZÜNDGAS
TAV.5	129	RTFOC00327	AS.RAMPA FGC100 ZINC.	RAMPE DU GAZ	MAIN GAS PIPE	GASVENTILANSCHLUSS
TAV.5	130	RTFOC00100	GUARNIZ.AS.RAMPA FGC060	JOINT TUYAU PRINCIPAL FGC060	GASKET, MAIN PIPE FGC060	DICHTUNG GASVENTIL FGC060
TAV.5	131	RTFOC00693	TU.AL.BRUC.FGMD107	TUYAU D'ALIMENTATION DU BRÛLEUR	BURNER CHAMBER PIPE	GASROHR BRENNER
TAV.6	169	RTBF800139	F/CAVOPG13 170673+171560	CHAUMARD	CHOCK	KABELDURCHFÜHRUNG
TAV.6	170	180779	VISORE POLICARB.,TRASP.	AFFICHAGE	DISPLAY	FLAMMENSICHTGLAS
TAV.7	208	182604	SUP.COMPONENTI EL.	SOUTIEN	SUPPORT	TRÄGER FÜR KOMPONENTEN
TAV.7	209	RTFOC00144	RELE FCVM.BOYLER 62838230000 FINDER	RELAIS	RELAY	RELAIS BOILER
TAV.7	212	RTFOC00575	FUSIBILE FCV.5X20/3,15A	FUSE	FUSE	FEINSICHERUNG 5X20/3,15A
TAV.7	213	RTFOC00734	FUSIBILE CAPPÀ 8A 5X20/8A 537-0972	FUSE	FUSE	FEINSICHERUNG 8A 5X20/8A 537-0972

SERIE 108

TAV.7	215	173463	P/FUSIBILE -UL- WEIDMULLER	FUSE	FUSE	FEINSICHERUNG
TAV.7	216	RTBF900045	MORSETT.12M-PA220TV 1-6+1-6 OK435-12FVCN	FUSIBILE	FUSE HOLDER	KLEMMLEISTE
TAV.7	217	175780	CENTRALINA DGT ACC.FORNI-SKG	BOIT D'ALLUMAGE	SPARKLING BOX	ZÜNDBOX
TAV.7	218	171377	CABLAGGIO ACCENSIONE CANDELETTA	COMMANDE CABLAGE ALLUMAGE	IGNITION WIRING	ZÜNDKABEL
			PARTI COMUNI			
TAV.1	1	180694	GR.PORTA SX COMPL.F.108	PORTE FOUR	DOOR, OVEN	TÜR KOMPLETT
TAV.1	2	180712	GR.CRISTALLO EST.P.F.108 MBM	CRISTAL EXTERIEUR	CRYSTALL GLASS, OUT FOR OV.SERIES 060	TÜRGLAS AUSSEN MIT HALTERUNG
TAV.1	3	180690	CERN.INF.SX P.F.SERIE8	CHARNIÈRE INFÉRIEUR GAUCHE PORTE	INGE PIN INFER.LEFT	TÜRSCHARNIER UNTEN
TAV.1	4	182667	BLOCCO INF.PORTA F.SERIE8 MICROFUS.	BLOC CHARNIÈRE	BLOCK HINGE	ABSTANDHALTER UNTEN
TAV.1	5	180917	AS.MONTANTE SX P.F.SX 108 MBM	ENSEMBLE MONTANT PORTE	UPRIGHT ASSEMBLY	FRONTPANEL LINKS OFENTÜR
TAV.1	6	180914	AS.CERNIERA SX VETRO INT.INF.F.SERIE8	CHARNIERE VERRE INF. F.	HINGE, GLASS F.	SCHARNIER UNTEN FÜR INNENGLAS
TAV.1	7	180708	AS.TRAVERSA P.F.108	BARREAU	CROSS	VERBINGUNGSTRAVERSE FÜR OFENTÜR
TAV.1	8	180818	GOMMINO PORTA FORNO	BOUCHON EN CAOUTCH. PORTE FOUR	RUBBER BUFFER, OVEN DOOR	GUMMIPUFFER FÜR TÜRGLAS
TAV.1	9	180697	MONTANTE DX P.F.SX 108 MBM	MONTANT	UPRIGHT	FRONTPANEL RECHTS OFENTÜR
TAV.1	10	180699	MANIGLIA P.F.SERIE8 - 6333-02.0020	POIGNÉE	HANDLE	TÜRGRIFF
TAV.1	11	180698	COPERTURA MANIGLIA P.F.SERIE8	POIGNÉE DU COUVERCLE	HANDLE COVER	ABDECKUNG TÜRSCHLOSS
TAV.1	12	180578	MOLLETTA BLOC.VETRO INT.F.SERIE8	FIXATION VITRE	FIXING	FESTSTELLER FÜR INNENGLAS
TAV.1	13	180705	AS.CERNIERA SX VETRO INT.SUP.F.SERIE8	CHARNIERE VITRE SUPERIEUR	HINGE, GLASS F.	SCHARNIER OBEN FÜR INNENGLAS
TAV.1	14	180687	AS.CERN.SUP.SX P.F.FCV.	CHARNIERE SUP. GAUCHE	HINGE, UPPER LH	TÜRSCHARNIER OBEN
TAV.1	15	180663	SPESSORE CERNIERA SUP.SERIE8	EPAISSEUR	SPACER	ABSTANDHALTER OBEN
TAV.1	16	180713	GR.CRISTALLO INT.P.F.108 MBM	VITRE INTERIEUR	CRYSTALL GLASS, INS.FOR OV.SERIES 060	TÜRGLAS INNEN MIT RAHMEN
TAV.1	17	RTFOC00289	GUARNIZ.TERM.AB.VAP.FCV 0112	JOINT TUYAU	SEAL	DICHTUNG
TAV.1	18	180702	AS.CASSETTO INT.P.F.SX 108	TIROIR PORTE DROITE	TRAY RIGHT S.060/100	AUFFANGSCHALE OFENTÜR
TAV.1	19	175748	MAGNETE P.F.NICHELATO D.10X3	AIMANT	MAGNET	MAGNET FÜR OFENTÜR
TAV.1	20	180689	GUARNIZIONE FORNO P258-11 - SV387/A	JOINT FOUR	GASKET	TÜRDICHTUNG
TAV.1	21	180668	AS.CASSETTO EST.F.S.68E/108E	TIROIR EXTERIEUR	TRAY	AUFFANGSCHALE KONDENSWASSER
TAV.1	22	161411	PROF.GUARNIZIONE CRUSC.FORNI	PROFIL JOINT PANN.FAÇ.FOURS	PROFILE, GASKET CONTROL PANEL OVENS	PROFILDICHTUNG BEDIENBLLENDE
TAV.1	23	172745	SENSORE MAGNETICO -UL- A061-1A-UE-Z170	CAPTEUR MAGNETIQUE	MAGNETIC SENSOR	MAGNETSENSOR
TAV.1	24	180797	NASELLO 1 STADIO MANIGLIA P.F.SERIE8	SUPPORT DE CROCHET	CAVITY DOOR HOOK	TÜRHAKEN
TAV.1	25	GAFOC00027	AS.C/FORO CASS.FCV/1	C/TROU MOUFLE	DRAWER HOLES FCV/1	LOCHBLECH ABFLUSS
TAV.1	26	175127	FLANGIA P/TENUTA TUBO D.58,5	DRAINAGE SORTI DE BRIDE	EXITED FLANGE DRAINAGE	BEFESTIGUNGSFLANSCH KAMMERENTLÜFTUNGSROHR

SERIE 108

TAV.1	27	PAFOC00680	DISCO INF.SCARICO COND.FEMD100	DISQUE VIDANGE EAU DE COND.FEC200	DISC. COND. DRAIN FEC200	SCHEIBE KAMMERENTLÜFTUNG OBEN
TAV.1	28	PAFOC00329	DISCO SC.COND.INOX FEC200	DISQUE INF.VIDANGE EAU DE COND.FEMD100	DISC., INF.SCARICO COND.FEMD100	SCHEIBE KAMMERENTLÜFTUNG UNTEN
TAV.1	29	RTFOC00476	ASTA TRAS.SC.COND.FEC060/1	BARRE EAU DE COND.	CONDENSATE DRAIN ARM	WELLE KAMMERENTLÜFTUNG
TAV.1	30	RTFOC00507	ASTA ANT.SCA.COND.FGC060/1	BARRE TRANS.VID.EAU DE COND.FEM109/1	ROD, COND.DRAIN FEM109/1	SCHIEBER KAMMERENTLÜFTUNG
TAV.1	31	170522	MANOP.COND.FCV.NERA SWEET 242211-C1	BOUTON	KNOB	KNEBEL FÜR SCHIEBER
TAV.1	32	172827	PRESSACAVO PG9 GW52002 303-9304	ARRÊT DU CABLE	CHOCK	ZUGENTLASTUNG ANSCHLUSSKABEL
TAV.1	33	171945	GRIGLIA LAT.FCVM/10G INOX	GRILLE LATÉRALE DU FOUR	OVEN LATERAL GRATE	ROSTTRÄGER
TAV.1	34	172048	PERNO FINEC.P/TEGLIE LAT.10GN F.MBM	PIVOT	PIVOT	STOPPER FÜR ROSTE
TAV.1	35	RTFOC00555	AT.GRIGLIA LAT.F.FCV	GRILL ATTAQUE	GRILL HOLDER	BEFESTIGUNG FÜR SCHIENEN
TAV.1	36	RTFOC00175	GRIGLIA F.FCV.1/1 INOX	GRILLE F.FCV.1/1 INOX	OVEN LATERAL GRATE 1/1	ROST, OFEN 1/1 INOX
TAV.2	40	180590	FIANCO SX FEMD108	CÔTÉ GAUCHE	SIDEPANEL LEFT	SEITENTEIL LINKS
TAV.2	41	180589	FIANCO DX FEMD108	CÔTÉ DROITE	SIDEPANEL RIGHT	SEITENTEIL RECHTS
TAV.2	43	180780	AS.COP.FORNI 6/10 SERIE8	COUVERCLE EXT.	COVER EXT.	OFENABDECKUNG OBEN
TAV.2	44	180591	POSTERIORE FGM108	ARRIÈRE	POSTERIOUR	RÜCKWAND
TAV.2	45	PAFOC00234	PROTEZ.CONV.CALORE FEM109	LA CHALEUR DE PROTECTION	PROTECTION HEAT	ABDECKUNG RÜCKWANDLÜFTER
TAV.2	46	RTFOC00254	VENT.CALORE FEM109	VENT.CHALEUR FEM109	FAN, HEAT. FEM109	KOMPONENTENLÜFTER
TAV.2	47	180911	COPRILANA DX FGMD/FEMD 108	PANNEAU COUVRE ISOLANT	INSULATING PANEL COVERING	ISOLATIONABDECKUNG
TAV.2	48	180684	SUP.CASS.FORNO SERIE8	SUPPORT CAISSON	SUPPORT PANEL	TRÄGER FÜR BACKKAMMER
TAV.2	49	178339	PARATIA VENTILAZIONE	PROTECTION	PROTECTION	LUFTLEITBLECH
TAV.2	50	180774	PREMILANA MOTORE FEM/FGM108	SUPPORT MOTEUR ISOLATION	MOTOR INSULATION SUPPORT	MOTORHALTERUNG
TAV.2	51	182812	PANNELLO IS.INF.FGMD/FEMD108	PANNEAU ISOLANT	INSULATING PANEL	WÄRMEDÄMMUNG RÜCKWAND
TAV.2	52	GAFOC00188	AS.SUP.VENT.FGC100/1 ZINC.	VENT.FGC100/1 GALV.	SUPPORT, FAN FGC100/1 GALV.	VERSTÄRKUNGSBLECH MOTORHALTERUNG
TAV.2	53	RTFOC00301	ANELLO TENUTA ALB.MOT.FGC100	BAGUE D'ETANCHEITE ARBRE MOT.FGC100	RING, SEAL FOR DRIV.SHAFT FGC100	DICHTUNG LÜFTERWELLE
TAV.2	54	182811	PANELLO IS.LATERALE FGMD/FEMD108	PANNEAU ISOLANT	INSULATING PANEL	WÄRMEDÄMMUNG KAMMER
TAV.2	55	177058	P/LAMPADA F.MBM 230V - 77.708.U110.23	PORTE-LAMPE FCV 77737	LAMP-HOLDER FCV 77737	LAMPENFASSUNG
TAV.2	56	177059	LAMPADA F.MBM 40W 230V - H66840	LAMPE HALOGENE FCV 40W 230V	QUARTZ-IODINE LAMP FCV 40W 230V	HALOGENLAMPE FCV 40W 230V
TAV.2	57	RTFOC00201	VETRO P/LAMPADA FCV.	VERRE PORTE-LAMPE FCV.	GLASS, LAMP-HOLDER FCV.	LAMPENGLAS
TAV.2	58	161283	GUARN.P/LAMP.FCV 77222 ROSSA	SEAL	GASKET	DICHTUNG LAMPENGLAS
TAV.2	59	RTFOC00382	CORNICE FIS.VETRO P/LAMP.FCV	CADRE FIX.VERRE PORTE-LAMPE FCV	FRAME, OV. LAMPHOLDER GLASS FCV	BEFESTIGUNGSRAHMEN F. LAMPENGLAS
TAV.2	60	RTFOC00413	PIEDINO+T.FGC100	PIED	FOOT	GERÄTEFUSS MIT PLASTIKDECKEL
TAV.4	90	161682	VITE SX GIRANTE 10G	VIS	SCREW	SCREW
TAV.4	92	RTFOC00334	AT.RAPIDO K1610/TA16/C16X	FIX.RAPIDE K1610/TA16/C16X	CONN., FAST K1610/TA16/C16X	SCHNELLEBEFESTIGUNG F. LUFTLEITBLECH

SERIE 108

TAV.4	93	182671	TUBO UMIDIF.INTERNO F.108	HUMIDIFIER	HUMIDIFICATEUR	BEFEUCHTER INNEN FGC065
TAV.4	94	181066	AS.TU.UMIDIF.EST.FGM/FEM108E	HUMIDIFIER	HUMIDIFICATEUR	BEFEUCHTER
TAV.4	95	161274	GIRANTE VENT.10G D270 P.P.50HZ	ROUE VENT.10G	IMPELLER, FAN 10G	LÜFTERRAD 6G
TAV.4	96	180150	PALA NEBULIZZATORE F.HOBART	NÉBULISATEUR	DISTRIBUTOR	ZERSTÄUBER
TAV.4	97	165077	MOTORE VENT.FGM110+COND.	MOTEUR VENT.FGM110	MOTOR, FAN FGM110	MOTOR, LÜFTER FGM110
TAV.4	98	181109	AS.RAMPA SC.COND.SUP.FGMD68	RAMPE DU DÉCHARGEMENT CONDENSE	RAMP OUTLET COND.	KONDENSWASSERROHR OBEN
TAV.4	99	161508	TUBO GOMMA SC.COND.FCV.D.36X4,0 (MT.)	TUBE EN CAOUTCHAUC	RUBBER PIPE	VERBINDUNGSROHR AUS GUMMI
TAV.4	100	182633	RAMPA SC.COND.INF.ECO FGM/D FEM/D68E-108	RAMPE DU DÉCHARGEMENT CONDENSE	RAMP OUTLET COND.	KAMMERABFLUSSROHR
TAV.4	101	182637	TU.AB.VAPORI FGMD/FEMD 68/108	TUYAU DÉTACHEMENT VAPEUR	PIPE STEAM	ROHR ABFLUSSKÜHLUNG
TAV.4	102	RTCU900012	BICONO D.10	BICÔNE D.10	BICONE D.10	QUETSCHRING D.10
TAV.4	103	RTCU900013	CALOTTA D.10	SHELL D.10	SHELL D.10	MUTTER, MESS. D.10
TAV.4	106	161683	VITE DX M6X55 TCEI INOX GIR.10G	VIS	SCREW	SCREW
TAV.6	140	177282	SONDA/C DIAM 3,5 PT1000 SERIE 7	SONDE AU COEUR	CORE PROBE	KERNTEMPERATURFÜHLER
TAV.6	141	177060	T.L.F.CAMERA FCV/1 T360° -UL- 5519562030	LIMITE THERMOSTAT	THERMOSTAT LIMIT	STB SICHERHEITSTHERMOSTAT KAMMER
TAV.6	142	RTFOC00486	DADO FIS.T.L.FCV 0000615086	ECROU	NUT	MUTTER
TAV.6	143	RTFOC00485	GUARNIZ.FIS.T.L.FCV 631005	JOINT DE MONTAGE	MOUNTING GASKET	DICHTUNG
TAV.6	144	RTFOC00484	C/DADO FIS.T.L.FCV 270211	ECROU	NUT	MUTTER
TAV.6	145	176473	POMPA PERIST.DET.3L/H - P08AA0103174	POMPE DETERGENT	DETERGENT PUMP	REINIGERDOSIERER
TAV.6	146	176479	TU.ASPIRAZ/MANDATA PVC-CRISTALL	TUYAU D'ASPIRATION	SUCTION HOSE	ANSAUGSCHLAUCH FÜR REINIGER
TAV.6	147	165597	FILTRO FONDO INOX-11.100.112	FILTRE	FILTER	GEWICHT MIT FILTER F: REINIGERSCHLAUCH
TAV.6	148	178098	VALVOLA NON RIT. 11.100.207	VALVE DE NON RETOUR	ONE WAY VALVE	RÜCKFLUSSVERHINDERER
TAV.6	149	178099	TU.MANDATA RAU-PE 4X6 00.005.600	TUBE	PIPE	SCHLAUCH FÜR REINIGER
TAV.6	150	173764*	TU.GOMMA D.10X17 HOT WATER BLU "FDA"	TUBE DE CHARGEMENT DE L'EAU	PIPE WATERINLET	ZULAUFSCHLAUCH REINIGUNGSSYSTEM
TAV.6	151	182146	RACCORDO A T DET. SERIE8 11.100.173	RACCORD	FITTING	T-STÜCK REINIGUNGSSYSTEM
TAV.6	152	181211	GR.ROTORE LAV.F.	ENSEMBLE ROTOR	ROTOR ASSEMBLY	SPÜLARM KOMPLETT
TAV.6	153	173961	CALOTTA ROTORE LAV.F.HOBART 2009	CAP ROTOR	CAP ROTOR	BEFESTIGUNG FÜR SPÜLARM
TAV.6	154	181118	TUBO LAVAGGIO SERIE8	TUYAU DE NETTOYAGE	WASHING PIPE	ROHR ZULEITUNG SPÜLARM
TAV.6	155	169254	GUARNIZ.DI RACC.TUBO ALIM.BRUC.F.HOBART	JOINT TUYAU	SEAL PIPE FITTING	DICHTUNG ROHR
TAV.6	156	165281	UGELLO LAVAGGIO D1.5 F.HOBART - 1235400	GICLEUR NETTOYAGE	NOZZLE WASHING	WASCHDÜSEN D1,5
TAV.6	157	165279	UGELLO LAVAGGIO F.HOBART 140019 -1235399	GICLEUR NETTOYAGE	NOZZLE WASHING	WASCHDÜSEN
TAV.6	162	RTFOC00203	ELETTROVALVOLA FCV.2V.208230V - 1235413	ELECTROVALVE NETTOYAGE	SOLENOID VALVE	MAGNETVENTIL
TAV.6	163	PAFOC00707	SUPP.E/VALV. 1 V. FCV	SUPPORT	SUPPORT	HALTERUNG MAGNETVENTIL

SERIE 108

TAV.6	164	172834	REGOLAT.E/VALV.FCV.BIANCO 0,25L	REGULATEUR DE DEBIT D'EAU	FLOWREGULATOR	DURCHFLUSSMENGENREGLER GELB 0,25L
TAV.6	165	172833	REGOLAT.E/VALV.FCV.BLU 1,2L	REGULATEUR DE PORTÉE	FLOWREGULATOR	DURCHFLUSSMENGENREGLER BLAU 1,2L
TAV.6	166	RTFOC00520	ELETTROVALVOLA FCV.3V.209035	ELECTROVALVE NETTOYAGE	SOLENOID VALVE	MAGNETVENTIL
TAV.7	180	180819	AS.CRUSCOTTO FGM108SC	PANNEAU DE CONTRÔLE	CONTROL PANEL	BEDIENPANEL
TAV.7	181	180933	AS.CRUSCOTTO FGM108	PANNEAU DE CONTRÔLE	CONTROL PANEL	BEDIENPANEL
TAV.7	182	180959	MASCHER.CRUS.FGMD108 FRONT.+RICETTE	MASQUE TABLEAU	COVER DASH BOARD	FOLIE FÜR BEDIENPANEL
TAV.7	183	RTCU800185	GUARNIZ.ASTA COMMUTATORE	GARNITURE	GASKET	DICHTUNG F. KNEBEL
TAV.7	184	170886	MANOP.COM.F.DRIVE SERIE FCB RAL7021	BOUTON	KNOB	PROGRAMMKNEBEL
TAV.7	185	177714	MASCHER.CRUS.FGMD68/108SC ESTERNA	MASQUE TABLEAU	COVER DASH BOARD	FOLIE FÜR BEDIENPANEL
TAV.7	186	RTFOC00673	SCHEDA SONDA FGMD107 98X2 -UL-	CARTE SONDE	PROBE CARD	PLATINE KERNTemperaturfühler
TAV.7	187	RTFOC00672	SCHEDA DISPLAY FGMD107 98X3	CARTE DISPLAY	SCHEME DISPLAY	BEDIENERPLATINE DISPLAY
TAV.7	188	RTFOC00669	COMM.FGMD067 4207400004	COMMUTATEUR	COMMUTATOR	PROGRAMMWAHL-SCHALTER
TAV.7	190	177399	SCHEDA CONTROLLO MOTORE PK010-B01	MOTEUR DE COMMANDE DU CONSEIL	ENGINE CONTROL BOARD	PLATINE MOTORSTEUERUNG
TAV.7	191	PAFOC00596	SUPPORTO SCHEDA	SUPPORT GROUPE CARTE	SUPPORT DISPLAY BOARD	HALTERUNG FÜR PLATINE
TAV.7	192	177398	SCHEDA POTENZA + LAVAGGIO PB103-A01	CARTE DE PUISSANCE	POWER BOARD	HAUPTPLATINE
TAV.7	193	RTFOC00594	CONNETTORE SCHEDA EL.5 P.+MORS. CPF5/5	CONNECTEUR	CONNECTOR	STECKER 5-POLIG
TAV.7	194	RTFOC00596	CONNETTORE SCHEDA EL.7 P.+MORS. CPF5/7	CONNECTEUR	CONNECTOR	STECKER 7-POLIG
TAV.7	195	RTFOC00597	CONNETTORE SCHEDA EL.8 P.+MORS. CPF5/8	CONNECTEUR	CONNECTOR	STECKER 8-POLIG
TAV.7	196	RTFOC00593	CONNETTORE SCHEDA EL.4 P.+MORS	CONNECTEUR	CONNECTOR	STECKER 4-POLIG
TAV.7	197	RTFOC00592	CONNETTORE SCHEDA EL.3 P.+MORS. CPF5/3	CONNECTEUR	CONNECTOR	STECKER 3-POLIG
TAV.7	219	RIC0002148	CAVO FLAT SCHEDA EL.7-9	FLATCABLE	FLATCABLE	FLACHKABEL

	= RICAMBI CONSIGLIATI	= PIÈCES DE RECHANGE RECOMMANDÉES	= RECOMMENDED SPARE PARTS	= EMPFOHLENE ERSATZTEILE
--	-----------------------	-----------------------------------	---------------------------	--------------------------

173764* VENDITA A METRO

VENTE A METRO

METRO SALES

METERWARE