



67 SERIE

REV. 01 - 07/10:

(N. MODIFICA 10-050): adeguamento norme LVD E EMC

ELECTRIC OVEN
ELEKTROBACKOFEN
FOUR ÉLECTRIQUE
HORNO ELÉCTRICO
FORNO ELÉCTRICO
FORNO ELETTRICO

GAS OVEN
GASBACKOFEN
FOUR À GAZ
HORNO DE GAS
FORNO A GÁS
FORNO A GAS

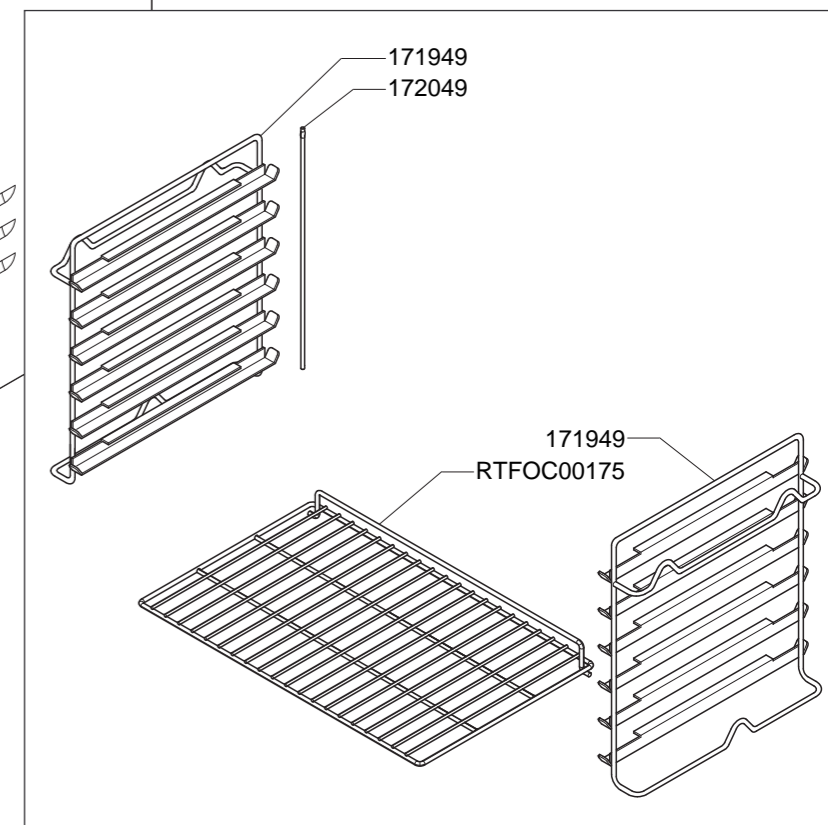
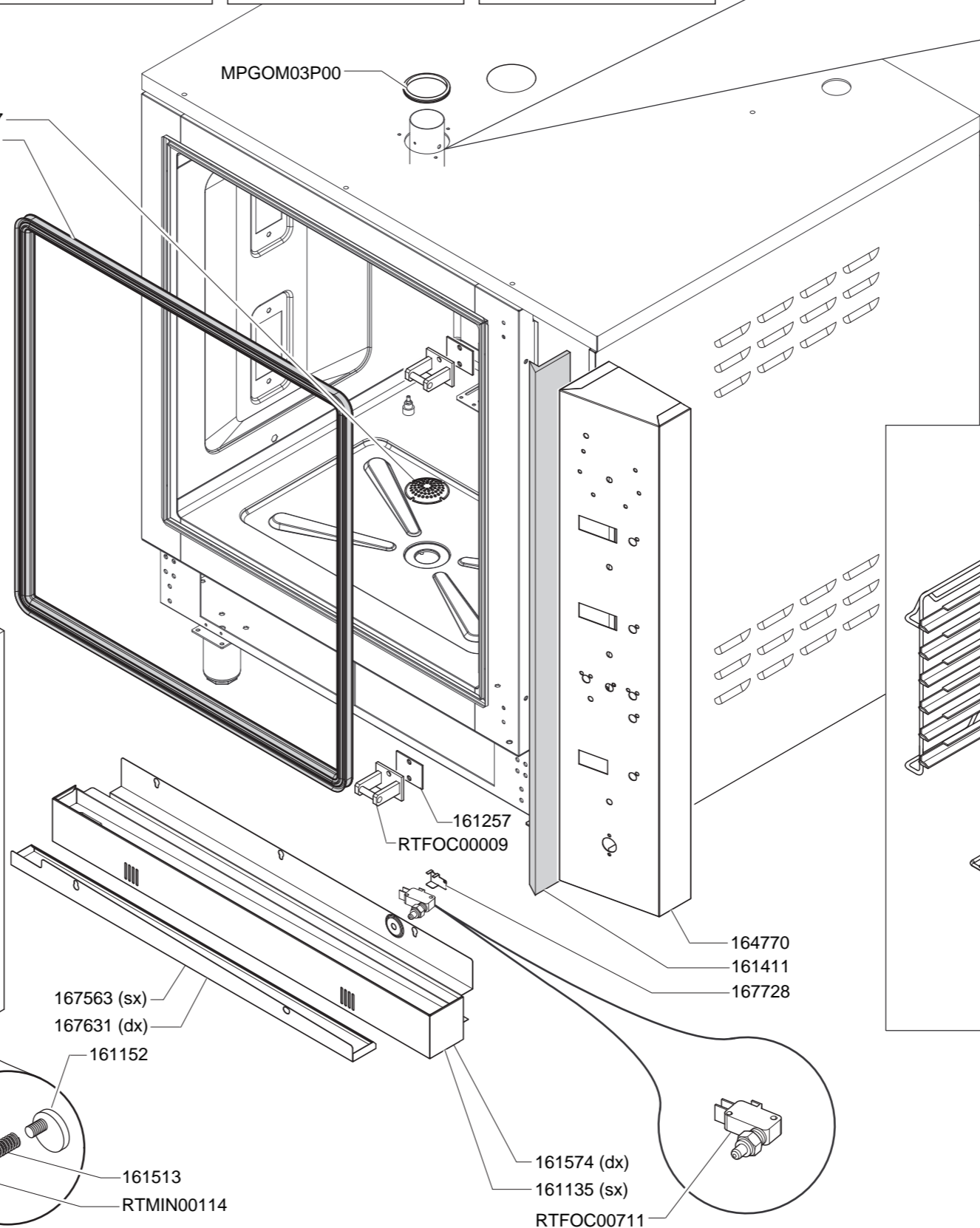
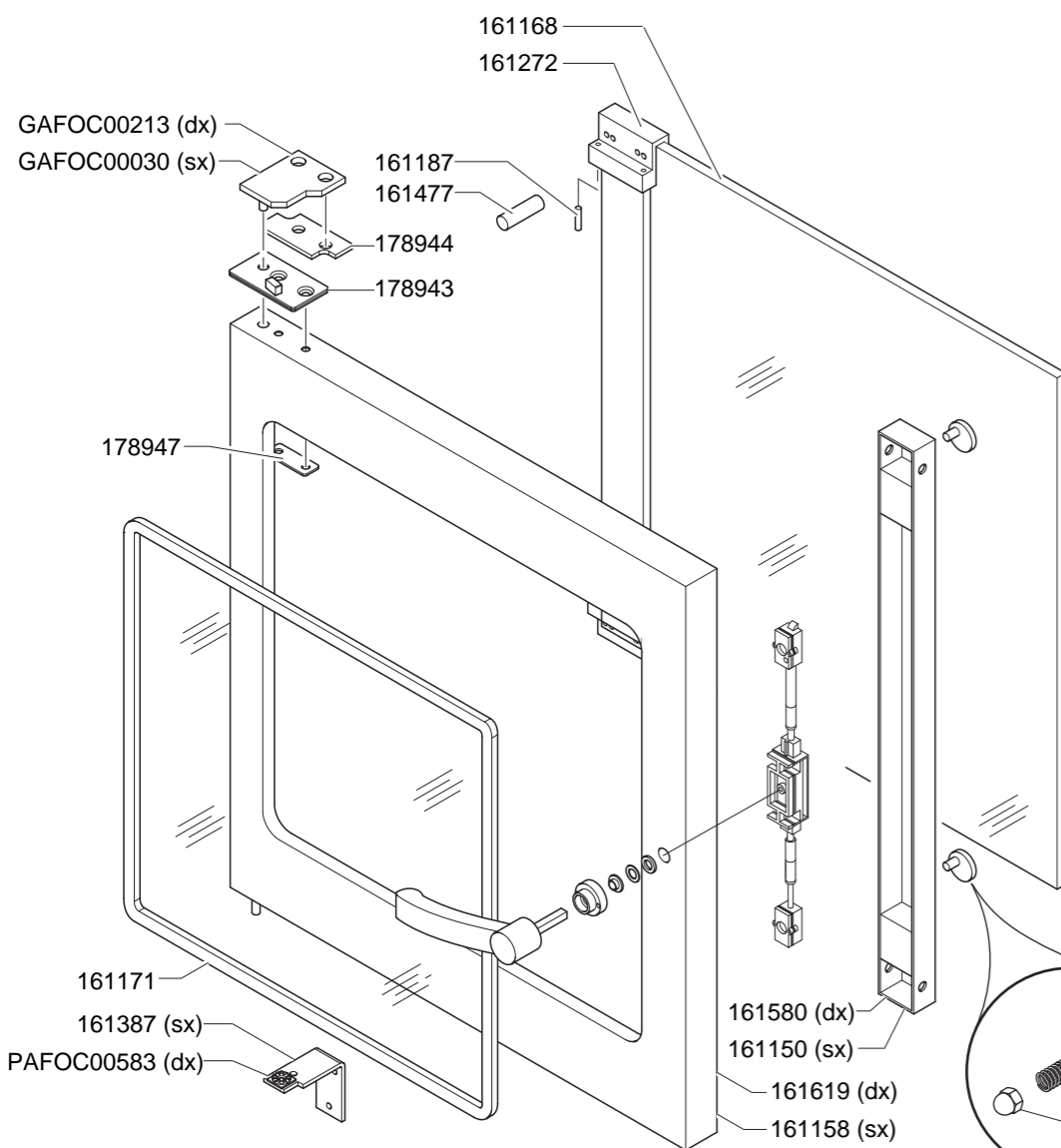
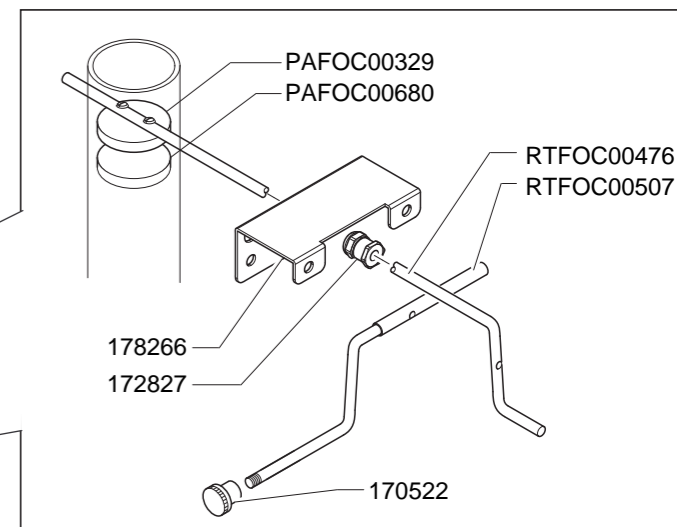
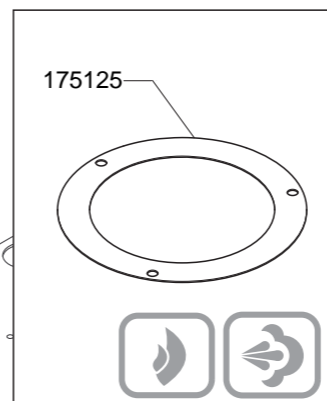
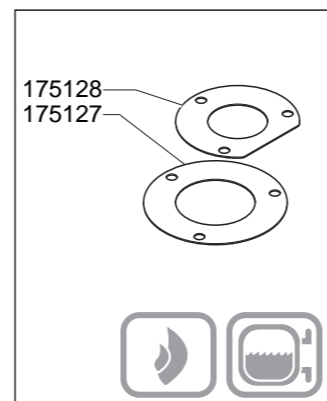
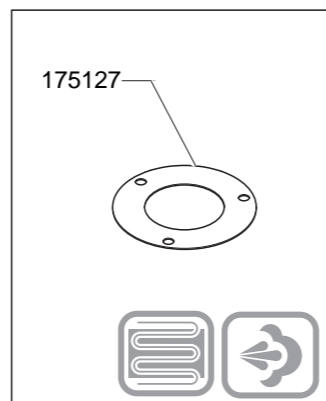
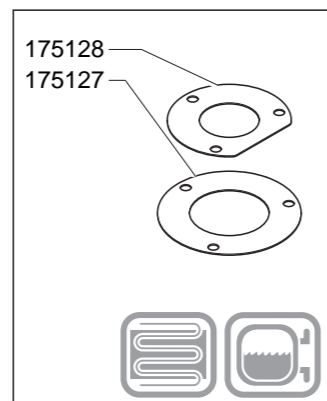
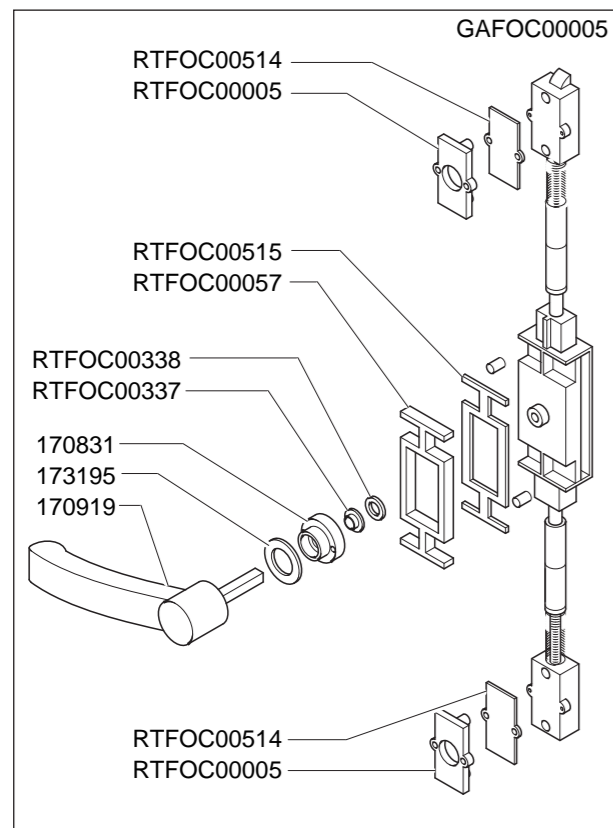
OVEN WITH BOILER
BACKOFEN MIT BOILER
FOUR AVEC CHAUFFE-EAU
HORNO CON BOILER
FORNO COM BOILER
FORNO CON BOILER

DIRECT OVEN
DIREKTER BACKOFEN
FOUR DIRECT
HORNO DIRECTO
FORNO DIRECTO
FORNO DIRETTO

OVEN WITH WASH CYCLE
BACKOFEN MIT SPÜLUNG
FOUR AVEC LAVAGE
HORNO CON CICLO DE LAVADO
FORNO COM LAVAGEM
FORNO CON LAVAGGIO

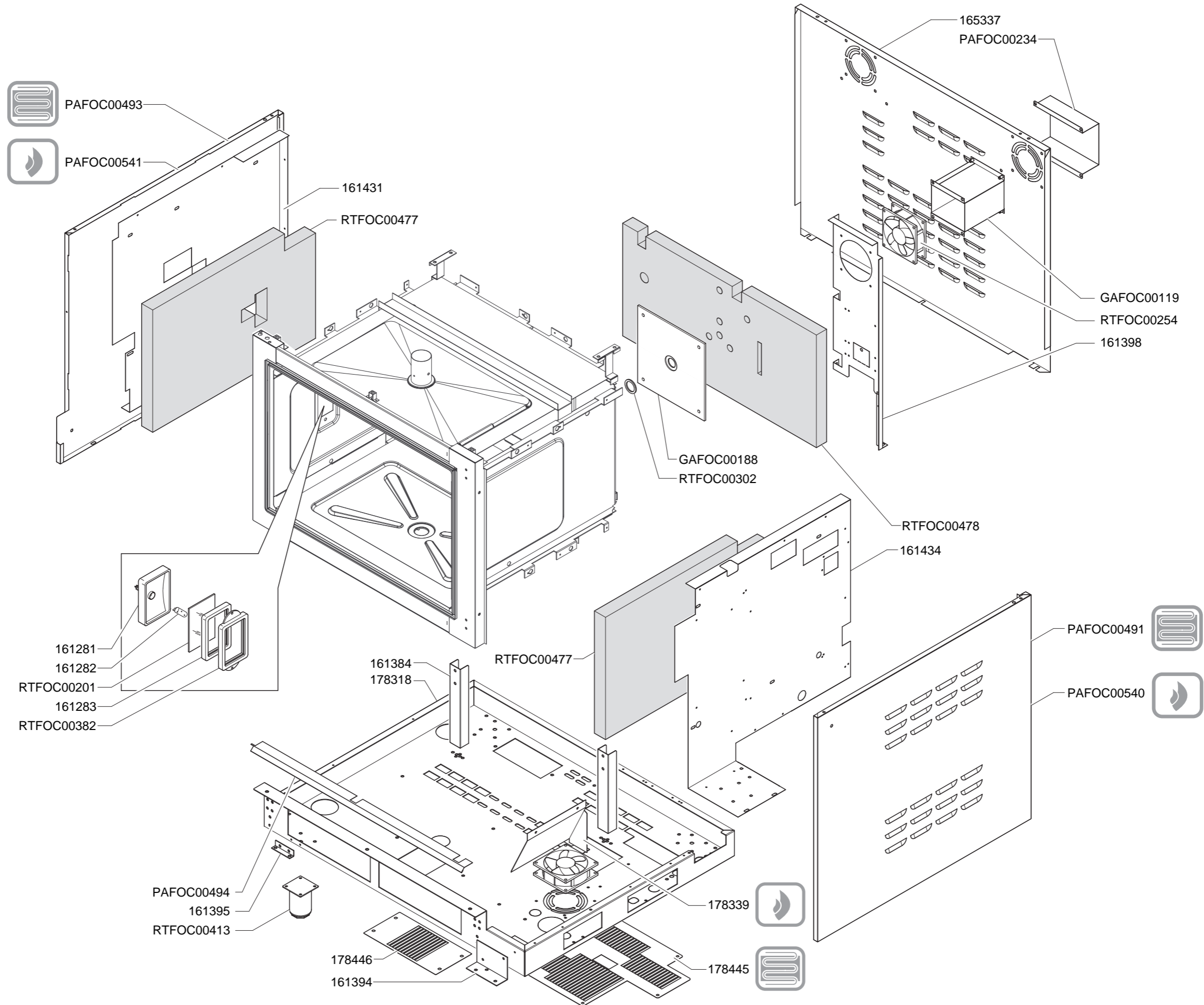
OVEN WITH CORE PROBE
BACKOFEN MIT KERNFÜHLER
FOUR AVEC SONDE À CŒUR
HORNO CON Sonda Térmica
FORNO COM Sonda no Núcleo
FORNO CON Sonda al Cuore

OVEN WITH TROLLEY
BACKOFEN MIT TROLLEY
FOUR AVEC TROLLEY
HORNO CON TROLLEY
FORNO COM TROLLEY
FORNO CON TROLLEY



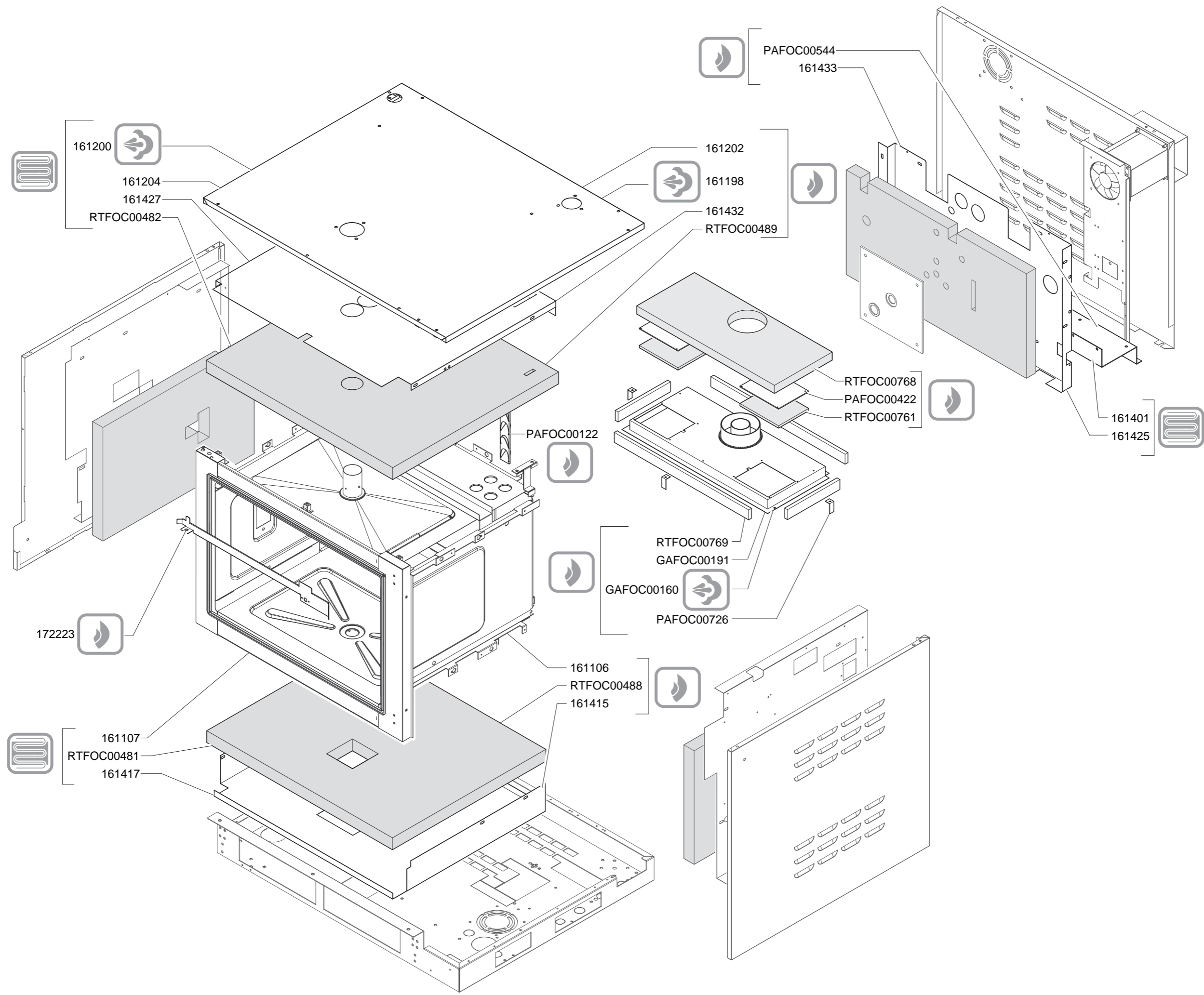
67 SERIE

TAV.1

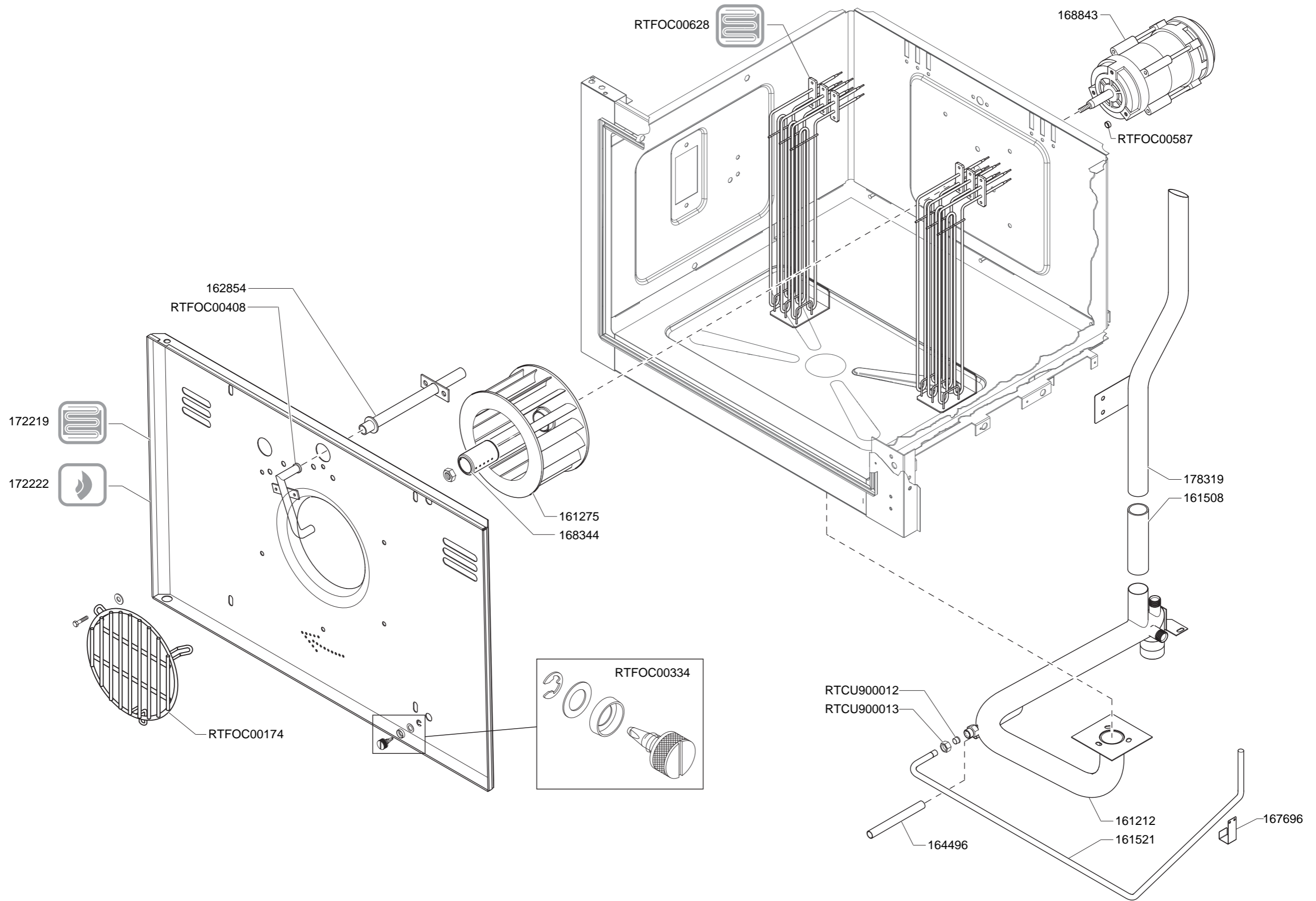


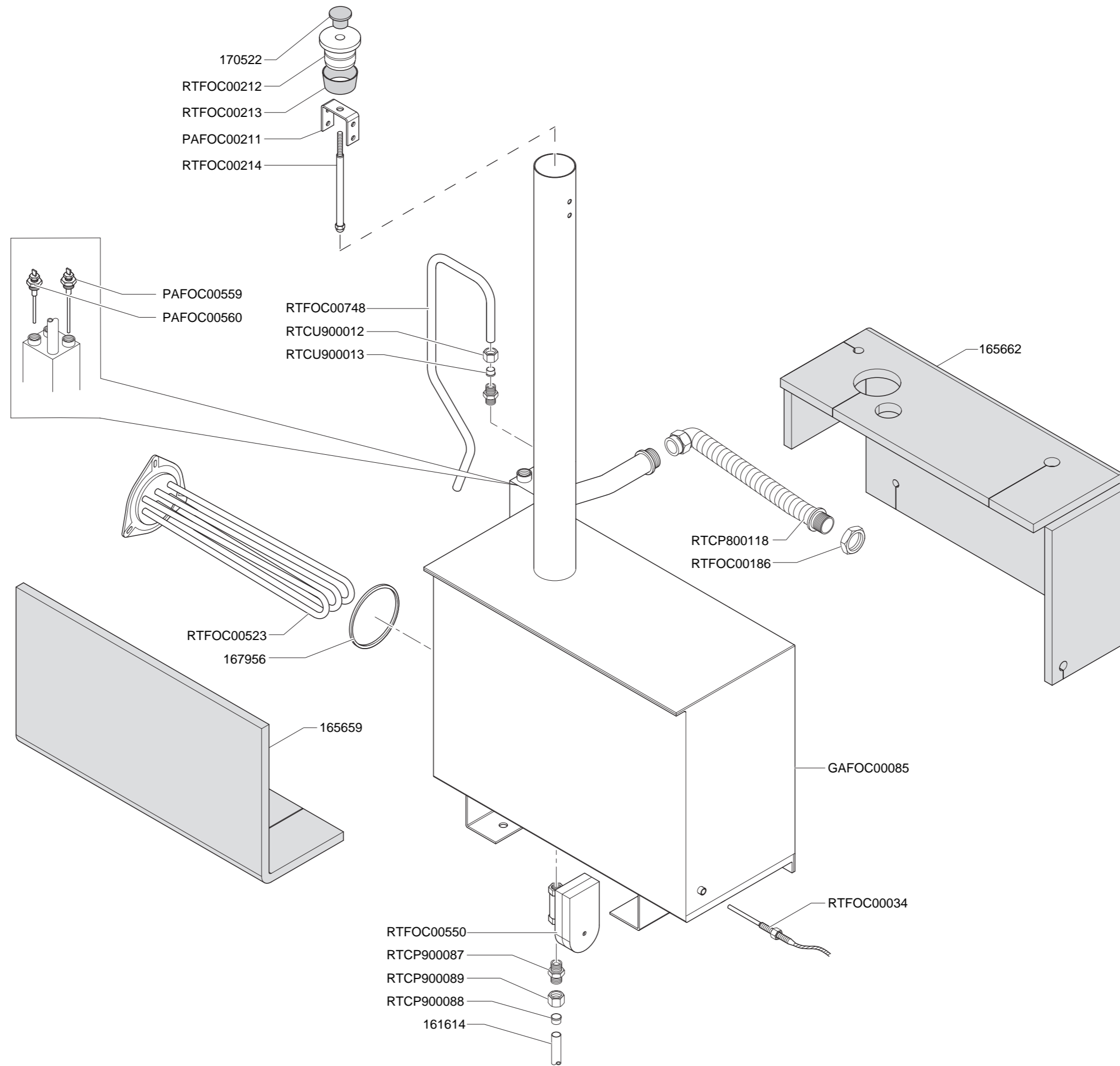
67 SERIE

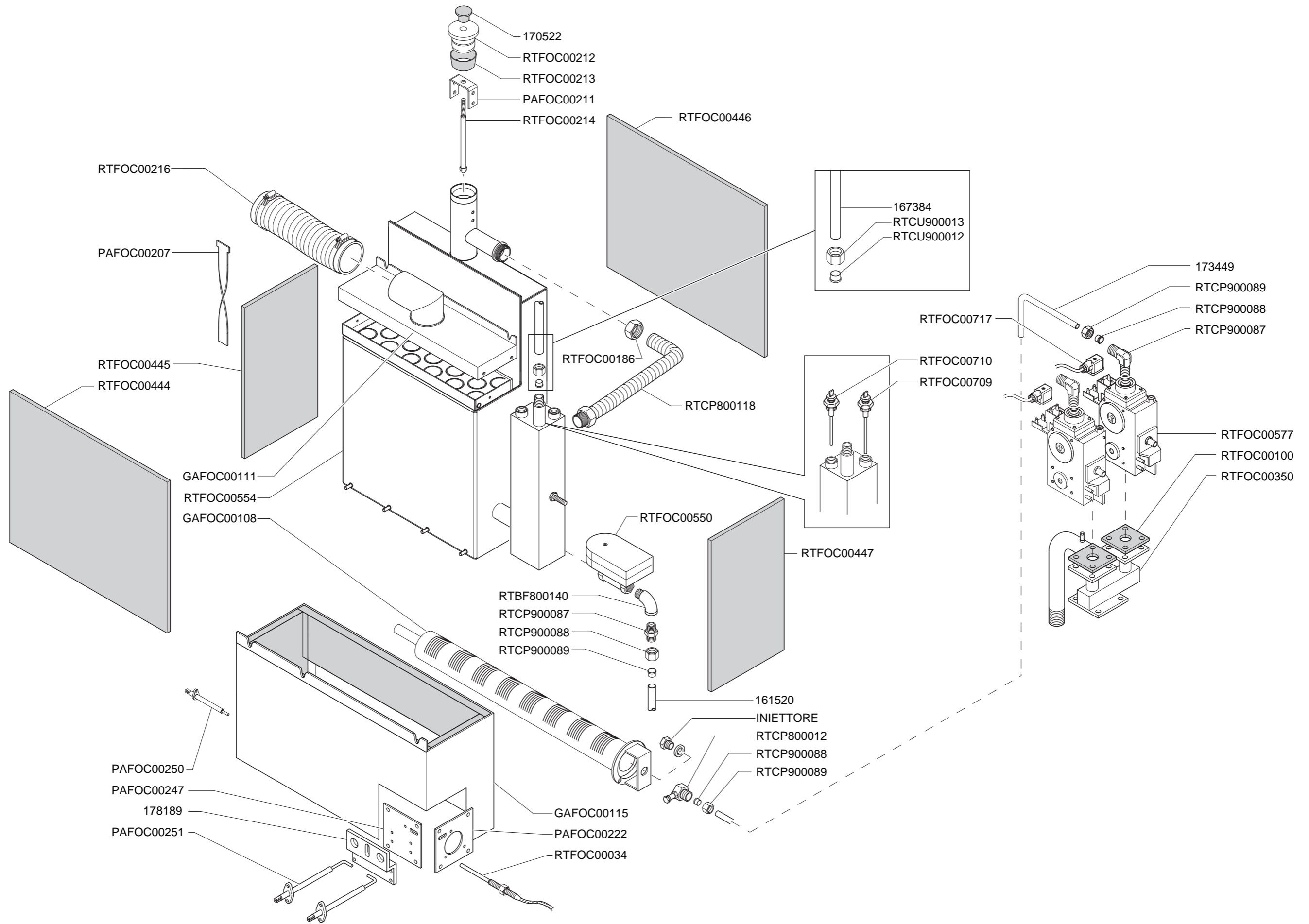
TAV.2



67 SERIE TAV.2A







67 SERIE

TAV.5

PAFOC00249

PAFOC00551

RTFOC00516

PAFOC00565

PAFOC00553

RTFOC00693

GAFOC00063

PAFOC00103

PAFOC00265

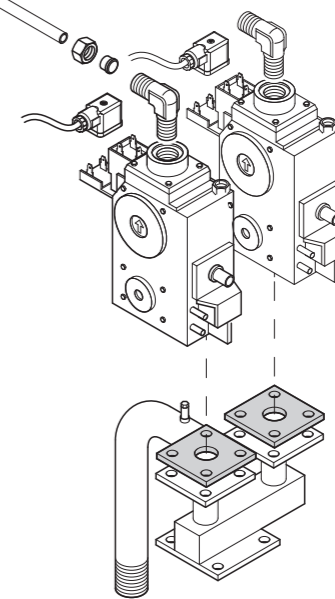
178189

PAFOC00252

RTCP800012

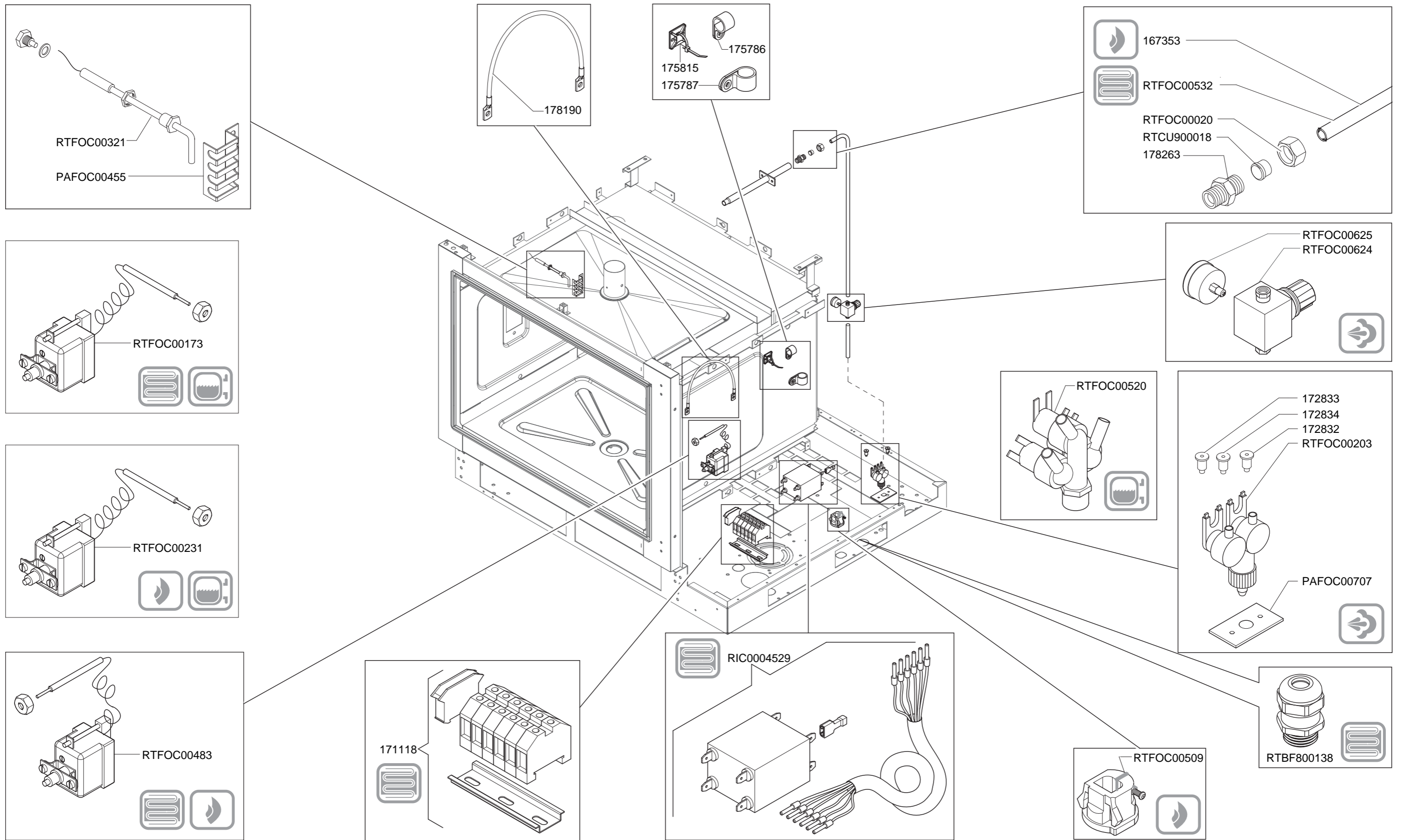
INIETTORE

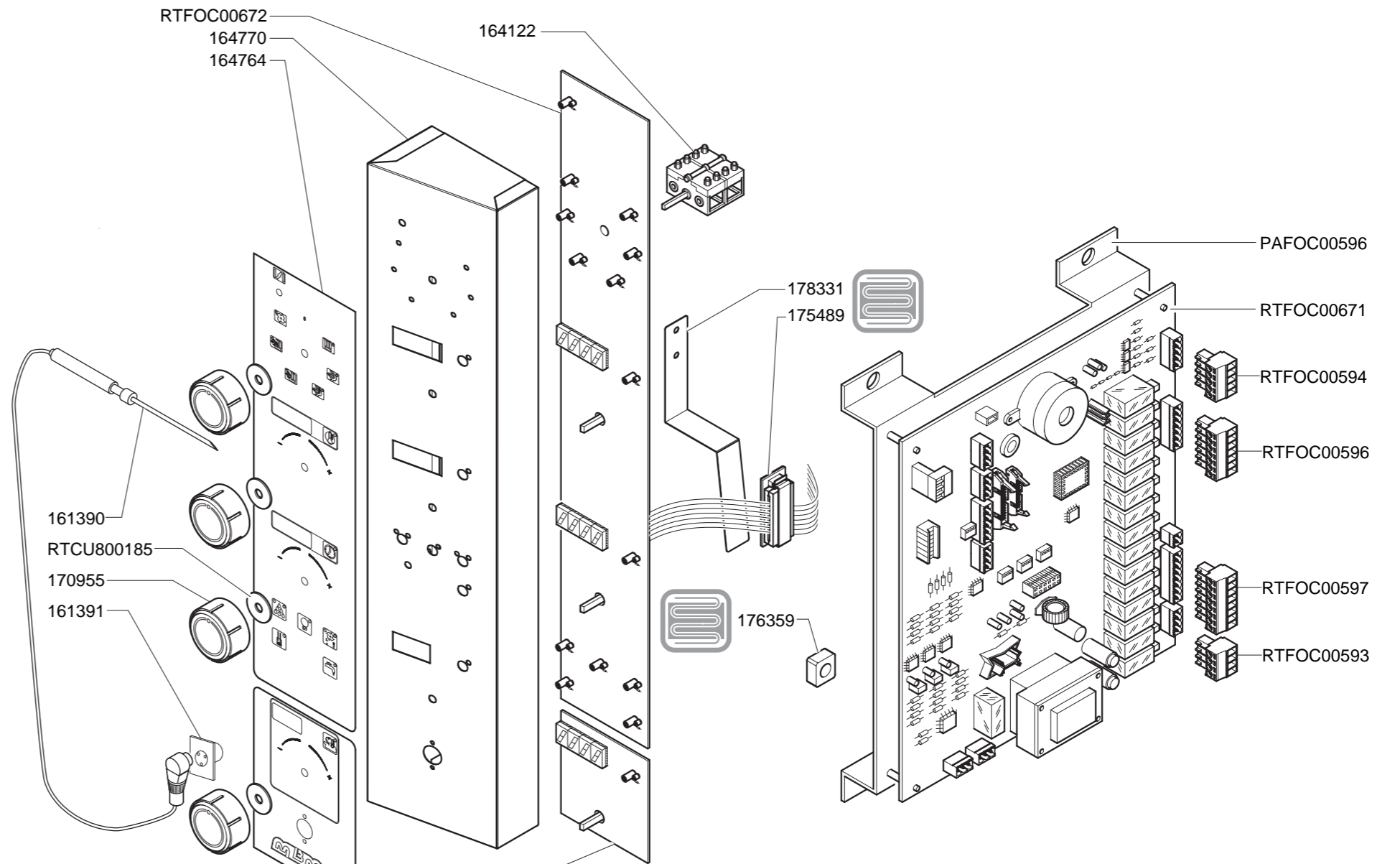
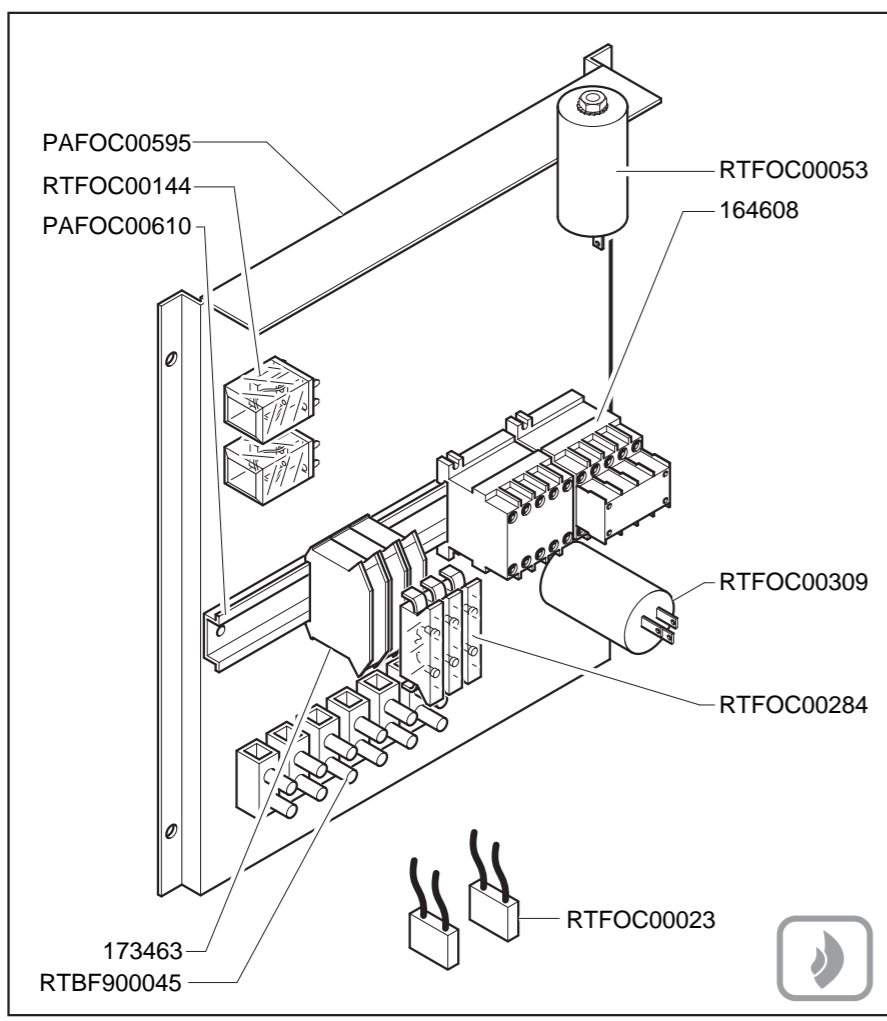
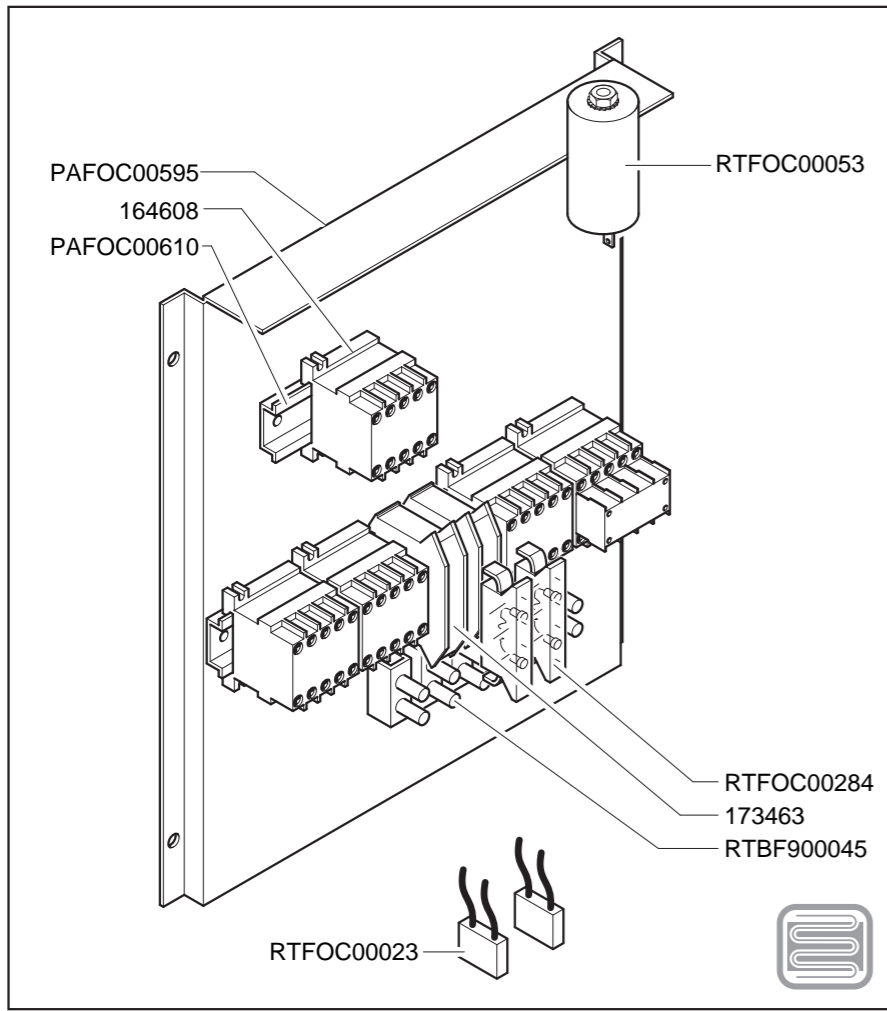
GAFOC00064



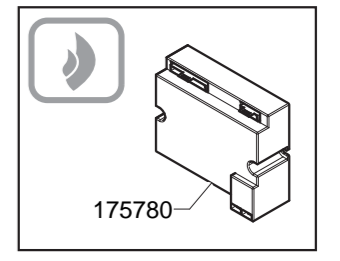
67 SERIE

TAV.5A





164766
RTFOC00673



COD.	IT	FR	GB	DE
161106	AS.CASSONE F.FGC060 T.N.	ENSEMBLE CAISSON F.FGC060	CAVITY OVEN FGC060	KASTEN OFEN FGC060
161107	AS.CASSONE F.FEC060 T.N.	ENSEMBLE CAISSON F.EL.	COOKING CHAMBER	KASTENGRUPPE ELEKTRO-BACKOFEN
161135	AS.CASSETTO SX.	BASSIN DROITE	TRAY RIGHT	SCHUBLADE RECHTS
161150	AS.PROTEZ.SERR.P.F. SX S.065	PROTECTION SERR.P.F. GAUCHE S.065	LH OV.DOOR LOCK.SAFETY S.065	SCHUTZ, OF.TÜRSCHLOSS LINKS S.065
161152	PERNO+GHIERA GUIDA MOLLA VETRO P.FV.	GROUPE BAGUE BLOCAGE VERRE	UNIT LUCKING GLASS NUT	GRUPPE GEFESTIGUNGSMUTTER GLAS
161158	AS.PORTA F.SX SERIE 060	PORTE FOUR GAUCHE SERIE 060	DOOR, OVEN LH SERIES 060	TÜR, OFEN LINKS REIHE 060
161168	CRISTALLO INT.P.F.SERIE 060	CRISTAL INT.P.F.SERIE 060	CRYSTALL GLASS, INS.FOR OV.SERIES 060	KRISTALLGLAS, INN.FÜR OF.REIHE 060
161171	CRISTALLO EST.P.F.SERIE 060	CRISTAL EXT.P.F.SERIE 060	CRYSTALL GLASS, OUT FOR OV.SERIES 060	KRISTALLGLAS, AUSS. FÜR OF.REIHE 060
161187	PERNO INF.CERN.VETRO P.FORNO	PIVOT INF.CHARN.VERRE PORTE FOUR	PIN, LOW.,GLASS HINGE FOR OVEN DOOR	ZAPFEN, UNTEN SCHARNIER FÜR OFENTÜR GLAS
161198	AS.COPERCHIO FGMD67/69	COUVERCLE EXT.	COVER EXT.	ABDECKUNG
161200	AS.COPERCHIO FEMD67/69	COUVERCLE EXT.	COVER EXT.	ABDECKUNG
161202	AS.COPERCHIO FGM67/69	COUVERCLE EXT.	COVER EXT.	ABDECKUNG
161204	AS.COPERCHIO FEM67/69	COUVERCLE EXT.	COVER EXT.	ABDECKUNG
161212	RAMPA SC.CONDENSEA.INF.	RAMPE DU DÉCHARGEMENT CONDENSE	RAMP OUTLET COND.	DUNSTHAUBE
161257	DISTANZIALE GANCIO SER.P.FCV	CROCHET SERRURE	HOOK LOCK	HAKEN SCHLOSS
161272	AS.CERNIERA VETRO F.S.060/065	CHARNIERE VERRE F.S.060/065	HINGE, GLASS F.S.060/065	SCHARNIER, GLAS F.S.060/065
161275	GIRANTE VENT.6G D220 P.P.50HZ	ROUE VENT.6G	IMPELLER, FAN 6G	LAUFRAD, LÜFTER 6G
161281	P/LAMPADA FCV 77737	PORTE-LAMPE FCV 77737	LAMP-HOLDER FCV 77737	LAMPENFASSUNG FCV 77737
161282	LAMP.ALOG.FCV 20W 12VCC	LAMPE HALOGENE FCV 20W 12VCC	QUARTZ-IODINE LAMP FCV 20W 12VCC	HALOGENLAMPE FCV 20W 12VCC
161283	PROF.GUARNIZIONE CRUSC.FORNI	PROFIL JOINT PANN.FAÇ.FOURS	PROFILE, GASKET CONTROL PANEL OVENS	PROFIL, DICHTUNG OFENBEDIENTAFEL
161384	SUP.CASS.FORNO FCV	SUPERIEUR CAISSON	UPPER PANEL	OBERERTAFEL
161387	CERN.INF.P.F.SX	CHARNIÈRE INFÉRIEUR GAUCHE PORTE DU FOUR	INGE PIN INFER.LEFT	MINDERWERTIGES SCHARNIER
161390	SONDA C/DIAM 4X100 K MBM00019	SONDE C/DIAM 4X100 K MBM00019	PROBE C/DIAM 4X100 K MBM00019	SONDE C/DIAM 4X100 K MBM00019
161391	CONNETTORE SONDA F.HOBART MBM00021	CONNECTEUR	CONNECTOR	VERBINDUNG
161394	SUP.CRUSCOTTO FORNO SERIE 065	ÉGUERRE DE FIXAGE DU PANNEAU DE CONTRÔLE	BRACKET TO FIX THE CONTROL PANEL	STEUERTAFELBEFESTIGUNGSWINKEL
161395	SQ.FIS.PIEDINO FORNI S.060/100	ÉGUERRE DE FIXAGE DU PIED	BRACKET TO FIX THE FOOT	STEUERTAFELBEFEST FUSS
161398	PROTEZ.COMP.E.POST.AISI FEM69	PROTECTION THERMOSTAT FOUR	OVEN THERMOSTAT PROTECTION	THERMOSTATSCHUTZ
161401	SUP.BOYLER AISI FEM060	CHEMINÉE BOILER	CHIMNEY BOILER	KAMIN BOILER
161411	PROF.GUARN. CRUSCOTTO	JOINT	GASKET	DICHTUNG
161415	COPRILANA INF.FGMD107	PANNEAU COUVRE ISOLANT	INSULATING PANEL COVERING	ISOLIERMATERIALVERKLEIDUNG
161417	COPRILANA INF.FEMD107/109	PANNEAU COUVRE ISOLANT	INSULATING PANEL COVERING	ISOLIERMATERIALVERKLEIDUNG
161425	COPRILANA POST.FEM67/69	PANNEAU COUVRE ISOLANT POSTERIEUR	INSULATING PANEL COVER BACK	HINTERES COPRILANA
161427	COPRILANA SUP.FEMD107	PANNEAU COUVRE ISOLANT SUPÉRIEUR	INSULATING PANEL COVER SUPERIOR	ISOLIERMATERIALVERKLEIDUNG

COD.	IT	FR	GB	DE
161431	COPRILANA SX FGM/FEM 67/69	PANNEAU COUVRE ISOLANT GAUCHE	INSUL. PANEL COVERING	ISOLIERMATERIALVERKLEIDUNG
161432	COPRILANA SUP.FGMD107	PANNEAU COUVRE ISOLANT SUPÉRIEUR	INSULATING PANEL COVER	ISOLIERMATERIALVERKLEIDUNG
161433	COPRILANA POST.FGM67/69	PANNEAU COUVRE ISOLANT POSTERIEUR	INSULATING PANEL COVER BACK	HINTERES COPRILANA
161434	COPRILANA DX FGM/FEM 67/69	PANNEAU COUVRE ISOLANT DROIT	INSULATING PANEL COVERING	ISOLIERMATERIALVERKLEIDUNG
161477	GOMMINO PORTA FORNO	CAPSULE EN CAOUTCH. PORTE FOUR	RUBBER BUFFER, OVEN DOOR	GUMMIPUFFER, OFENTÜR
161508	TUBO GOMMA SC.COND.FCV.D.36X4,0 (MT.)	TUBE EN CAOUTCHAUC	RUBBER PIPE	ROHR GUMMI
161513	MOLLA GHIERA VETRO INT.P.FORNO	RESSORT BAGUE VERRE INT.PORTE FOUR	SPRING, INS.GLASS RING NUT OVEN DOOR	FEDER, GEWINDERING INN.GLAS OFENTÜR
161520	TUBO SCARICO ACQUA BOILER GAS	TUBE DE DECHARGE DE L'EAU	WATER DISCHARGE PIPE	WASSERABLASSROHR
161521	TU.AB.VAPORI FGM/FEM 107/110	TUYAU DÉTACHEMENT VAPEUR	PIPE STEAM	ROHR DAMPF
161574	AS.CASSETTO DX S.060/100	BASSIN DROITE S.060/100	TRAY RIGHT S.060/100	SCHUBLADE RECHTS S.060/100
161580	AS.PROTEZ.SERR.P.F. DX S.065	PROTECTION SERR.P.F. DROIT S.065	RH OV.DOOR LOCK.SAFETY S.065	SCHUTZ, OF.TÜRSCHLOSS RECHT S.065
161614	TU.SCARICO ACQ.BOY.FEM67/107	TUBE DE DECHARGE DE L'EAU	WATER DISCHARGE PIPE	WASSERABLASSROHR
161619	AS.PORTA F.DX SERIE 060	PORTE FOUR DROIT SERIE 060	DOOR, OVEN RH SERIES 060	TÜR, OFEN RECHT REIHE 060
162854	TU.UMIDIFICATORE INT.FGC065	HUMIDIFIER	HUMIDIFICATEUR	BEFEUCHTER
164122	COMM.+C.FGMD067	COMMUTATEUR	COMMUTATOR	KOMMUTATOR
164496	TU.AL.ACQ. D.10X16 F.HOBART	TUBE DE CHARGEMENT DE L'EAU	PIPE WATERINLET	ROHR WASSERZUFLUSS
164608	RELE EF8B BG1201A230 LOVATO	RELAIS	RELAY	RELAIS
164764	MASCHER.CRUS.FGMD067/1 FRONT.	MASQUE TABLEAU	COVER DASH BOARD	ABDECKUNGSTIRNBRETT
164766	MASCHER.CRUS.FGMD067SC/1 SONDA	MASQUE SONDUSE	COVER PROBE	ABDECKUNG SONDE
164770	AS.CRUSCOTTO	PANNEAU DE CONTRÔLE	CONTROL PANEL	STIRNBRETT
165337	POSTERIORE INOX FEM610	ARRIÈRE	POSTERIOUR	HINTEN
165659	IS.EST.BOYLER FEM610	PROFIL ISOLANT	INSULATING BAND	ISOLIERPROFIL
165662	IS.INT.BOYLER FEM610	PROFIL ISOLANT	INSULATING BAND	ISOLIERPROFIL
167353	TU.AL.ACQ.UMIDIF.FGM67	TUBE DE CHARGEMENT DE L'EAU	PIPE WATERINLET	ROHR WASSERZUFLUSS
167384	TU.AL.ACQ.BOYLER FGM110	TUBE DE CHARGEMENT DE L'EAU	PIPE WATERINLET	ROHR WASSERZUFLUSS
167563	AS. CASSETTO SX INT. P.F.100	GROUPE BASSIN GAUCHE	UNIT DRAWER LEFT	ZUSAMMEN FACH
167631	AS.CASSETTO DX INT.PORTA F.FGMD107	INTERNE BASSIN DROITE F.FGMD107	INTERNAL TRAY RIGHT F.FGMD107	INTERNE SCHUBLADE RECHTS F.FGMD107
167696	SQ.SUP.TUBO AB.VAPORI FGM6/10	EGUERRE TUYAU DÉTACHEMENT VAPEUR	PIPE STEAM SUPPORT	ROHR DAMPF HALTERUNG
167728	SUP.MICRO PORTA FORNO 6-10G.	SUPPORT MICRO	BRACKET MICRO	UNTERSETZUNGSGETRIEBE
167956	OR E5017/E100I NBR 56,52X5,34 550601031	O-RING	O-RING	O-RING
168344	NEBULIZZATORE FEM610	NÉBULISATEUR	DISTRIBUTOR	ZERSTÄUBER
168843	MOTORE VENT.FEM67 1075.3163	MOTEUR VENT.FEM67	MOTOR, FAN FEM67	MOTOR, LÜFTER FEM67
170522	MANOP.COND.FCV.NERA SWEET 242211-C1	BOUTON	KNOB	DREHGRIF

COD.	IT	FR	GB	DE
170831	BASSETTA MANIGLIA F.MBM ZAMA CR.FINITA	EPAISSEUR POIGNÉE	HANDLE	HANDGRIFF
170919	MANIGLIA F.FCV/2 MBM NEW - RAL7031/20	POIGNÉE	HANDLE	HANDGRIFF
170955	MANOP.COM.F.SERIE DRIVE	POIGNEE COMMUT.F.SERIE DRIVE	KNOB, COMM.F.SERIES DRIVE	DREHKNOPF, UMSCH.F.REIHE DRIVE
171118	KIT MORSETTIERA 3+2N+T WEIDMULLER	GROUPE DE CONNECTION 6 POLES	TERMINAL BLOCK 6 POLES	KLEMMBRETT 6 POLIG
171949	GRIGLIA LAT.FCVM/6G INOX *NEW*	GRILLE LATÉRALE DU FOUR	OVEN LATERAL GRATE	OFENROST
172049	PERNO FINEC.P/TEGLIE LAT.6GN	DOVILLE DE BUTÉE	LOCK BUSHING	FESTSTELLBUCHSE
172219	CONV.ARIA FEM610L	CONVOYEUR AIR	AIR CONVEYOR	LUFTFÖRDERER
172222	CONV.ARIA FGM610L	CONVOYEUR AIR	AIR CONVEYOR	LUFTFÖRDERER
172223	LAM.FISSA CONV.ARIA FGM610L	FIXE FICHE DE CONVOYEUR AIR	FIXED SHEET FOR AIR CONVEYOR	FESTEN BLATT FUR LUFTFORDERER
172827	PRESSACAVO PG9 GW52002 303-9304	ARRÊT DU CABLE	CHOCK	KABELDURCHGANG
172832	REGOLAT.E/VALV.FCV.GIALLO 0,5L 1200440	REGULATEUR DE PORTÉE	FLOWREGULATOR	DURCHSTRÖMUNGSREGLER
172833	REGOLAT.E/VALV.FCV.BLU 1,2L 1200400	REGULATEUR DE PORTÉE	FLOWREGULATOR	DURCHSTRÖMUNGSREGLER
172834	REGOLAT.E/VALV.FCV.BIANCO 0,25L 1200520	REGULATEUR DE PORTÉE	FLOWREGULATOR	DURCHSTRÖMUNGSREGLER
173195	RONDELLA OTTONE	RONDELLE	WASHER	SCHEIBE
173449	TU.AL.BRUC.BOYLER FGM100	TUYAU D'ALIMENTATION DU BRÛLEUR	BURNER CHAMBER PIPE	ROHR KAMMER
173463	P/FUSIBILE	PORTE-FUSIBLES	FUSE HOLDER	SICHERUNGSHALTER
175125	FLANGIA P/TENUTA TUBO DI.136	DRAINAGE SORTI DE BRIDE	EXITED FLANGE DRAINAGE	HERAUSGENOMMENE FLANSCH-ENTWÄSSERUNG
175127	FLANGIA P/TENUTA TUBO DI.58,5	DRAINAGE SORTI DE BRIDE	EXITED FLANGE DRAINAGE	HERAUSGENOMMENE FLANSCH-ENTWÄSSERUNG
175128	FLANGIA P/TENUTA TUBO DI.44	DRAINAGE SORTI DE BRIDE	EXITED FLANGE DRAINAGE	HERAUSGENOMMENE FLANSCH-ENTWÄSSERUNG
175489	FERRITE PER FLAT CABLE	FERRITE	FERRITE	FERRIT
175780	CENTRALINA ACC. FORNI	UNITÉ DE CONTRÔLE	CONTROL UNIT	ELEKTRONISCHE STEUEREINHEIT
175786	COLLARINO PVC CV14 GRIGIO	COLLIER DE FIXATION	PIPE CLIP	ROHRSCHELLE
175787	COLLARINO PVC CV18 GRIGIO	COLLIER DE FIXATION	PIPE CLIP	ROHRSCHELLE
175815	BASSETTA AUTOADESIVA ANP-2NEUTRO	SUPPORT	SUPPORT	TRÄGER
176359	FERRITE PER POWERCABLE SERIE7-7427154	FERRITE	FERRITE	FERRIT
178189	SQ.FIS.CANDELETTE FORNI GAS	EGUERRE DE FIXAGE	BRACKET TO FIX	BEFESTIGUNGSWINKEL
178190	CAVO TERRA ANTISTRAPPO HFGI	CÂBLE	CABLE	KABEL
178263	INIET.U MID.FCV D.1.5 TUBO D.10	INJECT., HUM.FCV D.1.5	INJECT.HUMIDIF.FCV D.1.5	EINSPR., BEFEUCHT.FCV D.1.5
178266	SUP.MOTORID.SCA.COND.FEM110	SUPPORT MOTOREDUCTEUR	BRACKET GEARMOTOR	UNTERSETZUNGSGETRIEBE
178318	BASAMENTO AISI F.SERIE 060/100 -CE-	ENSEMBLE BASE	TOGETHER BASE	ZUSAMMEN UNTERSEITE
178319	RAMPA SC.COND.SUP.FGMD67-69/1 -CE-	RAMPE DU DÉCHARGEMENT CONDENSE	RAMP OUTLET COND.	DUNSTHAUBE
178331	SUPP.FERRITE FLATCABLE CRUSC.SERIE7 -CE-	SUPPORT	SUPPORT	TRÄGER
178339	PARATIA VENTILAZIONE	PROTECTION	PROTECTION	SCHUTZ

COD.	IT	FR	GB	DE
178445	GRIGLIA PROT.SPACCO BRUC.FEM110	GRILLE DE PROTECTION	SHIELD GRID	SCHUTZGITTER
178446	GRIGLIA PROT.SPACCO DOCCIA FEM110	GRILLE DE PROTECTION	SHIELD GRID	SCHUTZGITTER
178943	AS.BLOCCO PORTA SX	PORTE BLOC	DOOR BLOCK	TÜR BLOCK
178944	DIST.CERN.SUP.RETROFIT BLOCCO PORTA	ENTRETOISE	SPACER, HINGE - OVEN	ABSTANDSTÜCK
178947	PIASTRA INF.BLOCCO ROTAZ.P.SX	PLAQUE	PLATE	PLATE
GAFOC00005	AS. SERRATURA P.F.	ENSEMBLE VERROUILLAGE P.F.	LOCKING MECHANISM	GRUPPE OFENTÜRSCHLOSS
GAFOC00027	AS.C/FORO CASS.FCV/1	C/TROU TIROIR FCV/1	DRAWER HOLES FCV/1	LÖCHER, SCHUBFACH FCV/1
GAFOC00030	AS.CERN.SUP.SX P.F.FCV.	CHARNIERE SUP.GAUCHE P.F.FCV.	HINGE, UPPER LH	SCHARNIER, OBEN LINKS
GAFOC00063	AS.CAMERA COMB.FGC060	CHAMBRE COMB.FGC060	COMB.CHAMB. FGC060	BRENNKAMM. FGC060
GAFOC00064	AS.BRUC.FGC060	BRÛL.FGC060	BURNER FGC060	BRENNER FGC060
GAFOC00085	BOILER E.FEM67	BOILER	BOILER	BOILER
GAFOC00108	AS.BRUC.BOY FGM	BRÛLEUR	BURNER	BRENNER
GAFOC00111	AS.CAMINO BOYLER FGM061	CHEMINÉE BOILER	CHIMNEY BOILER	KAMIN BOILER
GAFOC00115	AS.CAMERA COMB.BOYLER FGM100	COMBUSTION CHAMBER	CHAMBRE DE COMBUSTION	BRENNKAMMER
GAFOC00119	AS.CONV.CALORE FEM69	CONVOYER CHALEUR	HEAT CONVEYOR	WARMEVENTILATOR
GAFOC00156	AS.SUP.VENT.FGC065 ZINC.	VENT.FGC065 GALV.	SUPPORT, FAN FGC065 GALV.	HALTERUNG, GEBL. FGC065 VERZ.
GAFOC00160	AS.CAMINO INT.FGC065 DIRETTO	ENSEMBLE CHEMINÉE	TOGETHER FIREPLACE	ZUSAMMEN KAMIN
GAFOC00191	AS.CAMINO INT.FGM060/1	ENSEMBLE CHEMINÉE	TOGETHER FIREPLACE	ZUSAMMEN KAMIN
GAFOC00213	AS.CERN.SUP.DX P.F.FCV	CHARNIERE SUP.DROIT P.F.FCV.	HINGE, UPPER RH	SCHARNIER, OBEN RECHT
MPGOM03P00	TUBO GOMMA Ø 10X17 10ATM	LE CAOUTCHOUC DE TUBE	TUBE RUBBER	SCHLAUCH-GUMMI
PAFOC00103	SQ.FIS.BRUC.FGC060	ÉGUERRE FIXAGE BRÛLEUR	BRACKET TO FIX BURNER	BRENNERHALTEWINKEL
PAFOC00122	DEVIATORE FUMI FGC100	FUMÉE DE DÉRIVATEUR	SHUNTER SMOKE	RANGIERER-RAUCH
PAFOC00207	DEVIATORE FUMI BOYLER FGM061	FUMÉE DE DÉRIVATEUR	SHUNTER SMOKE	RANGIERER-RAUCH
PAFOC00211	SQ. REGOL. VALVOLA PESO	SUPPORTE DE LA VALVE GAS	VALVE UNIT SUPPORT	GASVENTILHALTERUNG
PAFOC00222	SQ.FIS.BRUC.BOYLER FGM061	ÉGUERRE FIXAGE BRÛLEUR	BRACKET TO FIX BURNER	BRENNERHALTEWINKEL
PAFOC00234	PROTEZ.CONV.CALORE FEM109	LA CHALEUR DE PROTECTION	PROTECTION HEAT	SCHUTZ-HITZE
PAFOC00247	COPERCHIO ISP.CAND.BOY.FGM109	COUVERCLE	COVER	TOPFDECKEL
PAFOC00249	CAND.RIL.BRU.FGM	BOUGIE D'ALLUM. DECL.BRÛL.FGM	SPARK PLUG, REL.BURN.FGM	KERZE, BRENN.FREIG.FGM
PAFOC00250	CAND.RIL.BRU.B.FGM109/95 15405	ELECTRODE DÉTECTION	SPARK PLUG DI RILEVAZ.	ZÜNDKERZE
PAFOC00251	CAND.ACC.BRU.B.FGM	BOUGIE D'ALLUMAGE BRÛL.B.FGM	SPARK PLUG, BURN.B.FGM	ZÜNDKERZE, BRENN.B.FGM
PAFOC00252	CAND.ACC.BRU.F.FGM	BOUGIE D'ALLUMAGE BRÛL.F.FGM	SPARK PLUG, BURN.F.FGM	ZÜNDKERZE, BRENN.F.FGM
PAFOC00265	COPERCHIO CAM.COMB.FGM69	COUVERCLE	COVER	BECKENABDECKUNG
PAFOC00329	DISCO SCARICO COND.FEC200	DISQUE VIDANGE EAU DE COND.FEC200	DISC, COND. DRAIN FEC200	SCHEIBE, KOND.ABLASS FEC200

COD.	IT	FR	GB	DE
PAFOC00422	COPERCHIO ISP.CAMINO FGC100	CHEMINÉE DE COUVERTURE	COVER FIREPLACE	ABDECKUNGS-KAMIN
PAFOC00455	PROTEZ.BULBO TERM.FEMD065	EGUERRE DE FIXAGE	BRACKET TO FIX BULB	BEFESTIGUNGSWINKEL
PAFOC00491	FIANCO DX FEC060/1	CÔTÉ DROITE	SIDEPANEL RIGHT	SEITENTEIL RECHTS
PAFOC00493	FIANCO SX FEC060/1	CÔTÉ GAUCHE	SIDEPANEL LEFT	SEITENTEIL LINKES
PAFOC00494	TRA.A/GOCCIA SX FACC.FEC060/1	ENSEMBLE TIROIR INF.R/GOUTTE P.F.	CAVITY DRIP TRAY	GRUPPE UNTERES FACH
PAFOC00540	FIANCO DX FGM060/1	CÔTÉ DROITE	SIDEPANEL RIGHT	SEITENTEIL RECHTS
PAFOC00541	FIANCO SX FGM060/1	CÔTÉ GAUCHE	SIDEPANEL LEFT	SEITENTEIL LINKES
PAFOC00544	SUP.BOYLER FGM060/1	CHEMINÉE BOILER	CHIMNEY BOILER	KAMIN BOILER
PAFOC00551	PROTEZ.TU.SCAMB.FGC060/1	ECHANGEUR DE PROTECTION	EXCHANGER PROTECTION	EXCHANGER SCHUTZ
PAFOC00553	DEFLETTORE BRUC.FGC060/1	CHICANE BURNER	BAFFLE PLATE	HINTERES STAUBLECH
PAFOC00559	SONDA LIV.BOY.FEM060 L110	SONDE DE NIVEAU	LEVEL PROBE	WASSERSTANDSANZEIGER
PAFOC00560	SONDA LIV.BOY.FEM060 L90	SONDE DE NIVEAU	LEVEL PROBE	WASSERSTANDSANZEIGER
PAFOC00565	FLANGIA FIS.TU.PROT.SCAMB.FCV2	BRIDE	FLANGE	FLANSCH
PAFOC00583	CERN.INF.P.F.DX FCV	CHARNIÈRE INFÉRIEUR DROIT PORTE DU FOUR	INGE PIN INFER.RIGHT	SCHARNIER UNTEN RECHT
PAFOC00595	SUPPORTO COMPONENTI EL.	SUPPORT	SUPPORT	TRÄGER
PAFOC00596	SUPPORTO SCHEDA	SUPPORT GROUPE CARTE	SUPPORT DISPLAY BOARD	TRÄGER KARTENGRUPPE
PAFOC00610	TRA.FISS.COMPONENTI EL. INF.	SUPPORT	SUPPORT	TRÄGER
PAFOC00680	DISCO INF.SCARICO COND.FEMD100	DISQUE INF.VIDANGE EAU DE COND.FEMD100	DISC, INF.SCARICO COND.FEMD100	SCHEIBE, UNT. KOND.ABLASS FEMD100
PAFOC00707	SUPP.E/VALV. 1 V. FCV	SUPPORT	SUPPORT	HALTERUNG
PAFOC00726	SQ.FIS.PAN.IS.CAM.INT.FCG6	EQ.FIX.PANNEAU IS.CHEMINEE INT.FCG6	BRACK., FIX.PAN.INS.CHIMNEY FCG6	BEF.WINKEL, ISOL.PLATTE INN.SCHORNSTEIN FCG6
RIC0004529	KIT FILTRO F.EL.SERIE7 6/10GN	FILTRE KIT	FILTER KIT	FILTER KIT
RTBF800138	F/CAVOPG21 53015050+D53019050C - 1235301	ARRÊT DU CABLE	CHOCK	KABELDURCHGANG
RTBF800140	GOMITO COMP.OT.D.14 01091421	COUDE	ELBOW	KNIESTÜCK
RTBF900045	MORSETTIERA C4EF+SIMB/1-6	GROUPE DE CONNECTION 6 POLES	TERMINAL BLOCK 6 POLES	KLEMMBRETT 6 POLIG
RTCP800012	SUPPORTO INIET.1/2"BRUC.GBR	SUPPORT INJECTEUR	SUPPORT INJECTOR	HALTERUNG EINSPRITZER
RTCP800118	TU.FLES+G.AL.RUB.VAP.MF3/4"245 008580	TUYAU	PIPE FLEXIBLE	ROHR FLEXIBEL
RTCP900087	NIPLES CP OT/M/1/2"XM20/D.14	NIPLES CP OT/M/1/2"XM20/D.14	NIPPLE CP OT/M/1/2"XM20/D.14	NIPPEL CP MESS./M/1/2"XM20/D.14
RTCP900088	BICONO D.14 CP	BICÔNE D.14 CP	BICONE, D.14 CP	ZWEIKEGEL D.14 CP
RTCP900089	CALOTTA OT.D.14 CP	ECROU LAITON D.14 CP	NUT, Br.D.14 CP+J7388	MUTTER, MESS. D.14 CP
RTCU800185	GUARNIZ.ASTA COMMUTATORE	GARNITURE	GASKET	DICHTUNG
RTCU900012	BICONO D.10	BICÔNE D.10	BICONE, D.10	ZWEIKEGEL D.10
RTCU900013	CALOTTA D.10	ECROU LAITON D.10	NUT, Br.D.10	MUTTER, MESS. D.10
RTCU900018	BICONO D.6 PEL0905	BICONE Ø6	BICONE Ø6	ZWEIKEGEL Ø6

COD.	IT	FR	GB	DE
RTFOC00005	ZOCCOLO EST.SER.P.FCV.020945	SOCLE EXT.SERR.P. FCV.020945	SOCLE, OUT. PLINTH FCV.020945	SOCKEL, AUSS. SER.P.FCV.020945
RTFOC00009	GANCIO FISSO SER.P.FCV.010218	CROCHET FIXE SERRURE PORTE FCV.010218	HOOK, FIX, OVEN DOOR LOCK 010218	HAKEN, FEST OFENTÜRVERRIEG. 010218
RTFOC00020	CALOTTA UMIDIF.FCV.	ECROU	NUT	MUTTER
RTFOC00023	A/DISTURBO FCV.F43LN3100ZF00K	ANTI-PERTURBATION	ANTIJAMMING FILTER	FILTER A/STÖRUNG
RTFOC00034	T/COPPIA 100 J FCV	THERMOCOPPIA	THERMOCOUPLE	WAERMEPAAR
RTFOC00053	CONDENSATORE FCV 16152220MF450	CONDENSATEUR	CONDENS. MOTOR	CONDENS. MOTOR
RTFOC00057	ZOCCOLO CENT.SER.P.FCV.020944	SOCLE, CENTR.PLINTH FCV.020944	SOCLE CENTR.SERR.P.FCV.020944	SOCKEL, ZENTR.SER.P.FCV.020944
RTFOC00100	GUARNIZ.AS.RAMPA FGC060	JOINT TUYAU PRINCIPAL FGC060	GASKET, MAIN PIPE FGC060	DICHTUNG, RAMPE FGC060
RTFOC00144	RELAIS FCV	RELAIS	RELAY	RELAIS
RTFOC00173	T.L.FEM061 Tø120 5510522835	THERMOSTAT LIMITEUR.	THERMOSTAT LIMIT.	TERMOSTAT
RTFOC00174	GRIGLIA PROT.VENT.FCV10G.INOX	GRILLE PROT.VENT.FCV10G.INOX	GRID, OVEN PROT.10G.INOX	ROST, GEBL.SCHUTZ FCV10G.INOX
RTFOC00175	GRIGLIA F.FCV.1/1 INOX	GRILLE F.FCV.1/1 INOX	GRID, OVEN 1/1 INOX	ROST, OFEN 1/1 INOX
RTFOC00186	DADO 3/4"	ECROU3/4"	NUT 3/4"	MUTTER 3/4"
RTFOC00201	VETRO P/LAMPADA FCV.	VERRE PORTE-LAMPE FCV.	GLASS, LAMP-HOLDER FCV.	GLAS, LAMPENFASSUNG FCV.
RTFOC00203	E/VALVOLA FCV.2V.207038	SOL.VALVE FCV.2V.207038, OVEN	E/VENTIL FCV.1V.207038, OFEN	ELECTROVANNE FCV.1V.207038
RTFOC00212	VALVOLA PESO	VALVE	VALVE	VENTIL
RTFOC00213	GUARNIZIONE VALVOLA PESO	GARNITURE	GASKET	DICHTUNG
RTFOC00214	ASTA ATTACCO VALVOLA PESO	BARRE VALVE	ROD VALVE	STAB VENTIL
RTFOC00216	TU.FLES.PRES.BIANCO/75 0106300	TUYAU	PIPE FLEXIBLE	ROHR FLEXIBEL
RTFOC00231	T.L.FGM101 Tø300 5519552040	THERMOSTAT LIMITEUR.	THERMOSTAT LIMIT.	TERMOSTAT
RTFOC00254	VENT.CALORE FEM109	VENT.CHALEUR FEM109	FAN, HEAT. FEM109	LÜFTER, WÄRME FEM109
RTFOC00284	FUSIBILE 8 A	FUSIBLE 8 A	FUSIBLE 8 A	SICHERUNG 8 A
RTFOC00302	ANELLO TENUTA ALB.MOT.FGC060	BAGUE D'ETANCHEITE ARBRE MOT.FGC060	RING, SEAL FOR DRIV.SHAFT FGC060	DICHTUNGSRING, ANTRIEBSWELLE FGC060
RTFOC00309	A/DISTURBO FGC060 411105082	ANTI-PERTURBATION	ANTIJAMMING FILTER	FILTER A/STÖRUNG
RTFOC00321	T/COPPIA 52 FCV.MBM00001	THERMOCOUPLE 52 K F.HOBART MBM00017	THERMOCOUPLE 52 K F.HOBART MBM00017	THERMOELEMENT 52 K F.HOBART MBM00017
RTFOC00334	AT.RAPIDO K1610/TA16/C16X	FIX.RAPIDE K1610/TA16/C16X	CONN., FAST K1610/TA16/C16X	SCHNELLEBESFESTIGUNG K1610/TA16/C16X
RTFOC00337	ANELLO INT.GRADINO MAN.P.F.FCV	BAGUE INT.POUR POIGNEE PORTE FOUR FCV	RING, INS. FOR KNOB	RING, INN. FÜR DREHKNOPF
RTFOC00338	ANELLO EST.MAN.P.F.FCV.	BAGUE EXT.POIGNEE PORTE FOUR FCV.	RING, OUT.ADHESIVE FOR KNOB FCV.	RING, AUSS. DREHKNOPF FCV.
RTFOC00350	RAMPA GAS	RAMPE DU GAZ	RAMP GAS	RAMPE GAS
RTFOC00382	CORNICE FIS.VETRO P/LAMP.FCV	CADRE FIX.VERRE PORTE-LAMPE FCV	FRAME, OV. LAMPHOLDER GLASS FCV	RAHMEN, BEF. GLAS LAMPENFASS. FCV
RTFOC00408	UMIDIFICATORE INT.FGC065	HUMIDIFICATEUR INT.FGC065	HUMID., INS.FGC065	BEFEUCHT., INN.FGC065
RTFOC00413	PIEDINO+T.FGC100	PIED	FOOT	FUSS
RTFOC00444	PANNELLO IS.ANT.BOYLER FCVM	PANNEAU ISOLANT	INSULATING PANEL	ISOLIERTAFEL

COD.	IT	FR	GB	DE
RTFOC00445	PANNELLO IS.SX BOYLER FCVM	PANNEAU ISOLANT	INSULATING PANEL	ISOLIERTAFEL
RTFOC00446	PANNELLO IS.POST.BOYLER FCVM	PANNEAU ISOLANT POSTERIEUR	BACK INSULATING PANEL	HINTERE ISOLIERTAFEL
RTFOC00447	PANNELLO IS.DX BOYLER FCVM	PANNEAU ISOLANT	INSULATING PANEL	ISOLIERTAFEL
RTFOC00476	ASTA TRAS.SCA.COND.FEM109/1	BARRE TRANS.VID.EAU DE COND.FEM109/1	ROD, COND.DRAIN FEM109/1	STAB, KOND.ABL. FEM109/1
RTFOC00477	PANNELLO IS.LAT.CASS.F.FEC060	PANNEAU ISOLANT	INSULATING PANEL	ISOLIERTAFEL
RTFOC00478	PANNELLO IS.POST.CASS.F.FEC060	PANNEAU ISOLANT POSTÉRIEUR	BACK INSULATING PANEL	ISOLIERTAFEL
RTFOC00481	PANNELLO IS.INF.FCE10	PANNEAU INFÉRIEUR	LOWER PANEL	UNTERE TAFEL
RTFOC00482	PANNELLO IS.SUP.FCE20	PANNEAU ISOLANT SUPERIEUR	UPPER INSULATING PANEL	OBERE ISOLIERTAFEL
RTFOC00483	T.L.FCV/1T350 5510562800	THERMOSTAT LIMIT SW. FCV/1T350 5510562800	THERMOST.LIM.FCV/1T350 5510562800	ENDSCHALTER, THERMOSTAT FCV/1T350 5510562800
RTFOC00488	PANNELLO IS.INF.FCG10	PANNEAU INFÉRIEUR	LOWER PANEL	UNTERE TAFEL
RTFOC00489	PANNELLO IS.SUP.FCG10	PANNEAU ISOLANT SUPERIEUR CAISSON	BODY INSULATING UPPER PANEL	OBERE ISOLIERTAFEL
RTFOC00507	ASTA ANT.SCA.COND.FGC060/1	BARRE TRANS.VID.EAU DE COND.FEM109/1	ROD, COND.DRAIN FEM109/1	STAB, KOND.ABL. FEM109/1
RTFOC00509	F/CAVO FGC060/1 PA107	CHAUMARD	CHOCK	KABELDURCHGANG
RTFOC00514	DISTANZ.INF/SUP SERR	ENTRETOISE .SERRURE FGC060/1	SPACER, LOCK.GC060/1	ABSTANDSSTÜCK, .VERRIEG.GC060/1
RTFOC00515	DISTANZ.CENT.SERR.FGC060/1	ENTRETOISE CENTR.SERRURE FGC060/1	SPACER, CENTR.LOCK.GC060/1	ABSTANDSSTÜCK, ZENTR.VERRIEG.GC060/1
RTFOC00516	TU.PROTEZ.SCAMB.FGC100/1	PROTECTION DE TUBE	TUBE PROTECTION	SCHLAUCH-SCHUTZ
RTFOC00520	ELETTROVALVOLA FCV.3V.209035	SOL.VALVE FCV.3V.209035, OVEN	E/VENTIL FCV.3V.209035, OFEN	ELECTROVANNE FCV.3V.209035
RTFOC00523	R.BOY.FEM.6KW230 1GEL7D201006	RESISTANCE 6KW230	RESISTANCE 6KW230	WIEDERSTAND 6KW230
RTFOC00532	TU.AL.ACQ.UMIDIF.FEC060/1	TUBE DE CHARGEMENT DE L'EAU	PIPE WATERINLET	ROHR WASSERZUFLUSS
RTFOC00550	VALV.MOTORIZ.+ RUB.FCVM/1 224D-230-VI25	VALVOLA MOTORIZZATA	VALVE MOTORIZED	VENTIL MOTORISIERT
RTFOC00554	BOYLER G.FGM067/1	BOILER	BOILER	BOILER
RTFOC00577	CORPO V.FGM	CORPS SOUP.FGM	VALVE HOUS. HOUS., FGM	VENTILGEH. FGM
RTFOC00587	DISTANZ.MOTORE FGC060/65	ENTRTOISE	SPACER	DISTANZSTÜCK
RTFOC00593	CONNETTORE SCHEDA EL. 4 P.+MORS.	CONNECTEUR 4 P.	CONNECTOR 4 P.	VERBINDUNG 4 P.
RTFOC00594	CONNETTORE SCHEDA EL. 5 P.+MORS.	CONNECTEUR 5 P.	CONNECTOR 5 P.	VERBINDUNG 5 P.
RTFOC00596	CONNETTORE SCHEDA EL. 7 P.+MORS.	CONNECTEUR 7 P.	CONNECTOR 7 P.	VERBINDUNG 7 P.
RTFOC00597	CONNETTORE SCHEDA EL. 8 P.+MORS.	CONNECTEUR 8 P.	CONNECTOR 8 P.	VERBINDUNG 8 P.
RTFOC00624	REGOLATORE PRES.FGMD MW5208001	REGULATEUR PRESSION	PRESSURE REGULATOR	DRUCKREGLER
RTFOC00625	MANOMETRO FGMD W18921180	MANOMÈTRE	MANOMETER	SICHERHEITSVENTIL
RTFOC00628	R.FEC060 1,5KW230 VERT.	RESISTANCE 1,5KW230	RESISTANCE 1,5KW230	WIEDERSTAND 1,5KW230
RTFOC00671	SCHEDA POTENZA FGMD107 050998	CARTE DE PUISSANCE	POWER SCHEME	SCHALTPLAN POTENZ
RTFOC00672	SCHEDA DISPLAY FGMD107 98X3	CARTE DISPLAY	SCHEME DISPLAY	SCHALTPLAN DISPLAY
RTFOC00673	SCHEDA SONDA FGMD107 98X2	SCHEDA EL. SONDE	SCHEME EL. PROBE	SCHALTPLAN EL. SONDE

COD.	IT	FR	GB	DE
RTFOC00693	TU.AL.BRUC.FGC100	TUYAU D'ALIMENTATION DU BRÛLEUR	BURNER CHAMBER PIPE	ROHR KAMMER
RTFOC00710	SONDA LIV.BOY.FGM060/120	SONDE DE NIVEAU	LEVEL PROBE	WASSERSTANDSANZEIGER
RTFOC00711	MICROINT.FCV. VR 320 GR DEV+STR.FIL.	MINIRUPT.FCV.	MICROSWITCH	MIKROSCHALTER FCV.
RTFOC00717	CAVO ACC.VALV.FGM062 0960118	CÂBLE	CABLE	KABEL
RTFOC00721	GUARNIZ.P.F.FEC060 GIUNTATA	GUARNITUR POUR PORTE	DOOR GASKET	TÜRDICHTUNG
RTFOC00748	TU.AL.ACQ.BOYLER FEM67-69 INOX	TUBE DE CHARGEMENT DE L'EAU	PIPE WATERINLET	ROHR WASSERZUFLUSS
RTFOC00761	PANNELLO IS.COP.ISPEZ.FGMD107	PANNEAU ISOLANT	INSULATING PANEL	ISOLIERTAFEL
RTFOC00768	PANNELLO IS.SUP.CAM.INT.FGM67	PANNEAU ISOLANT AVANCÉ	ADVANCED INSULATING PANEL	VORGERÜCKTE ISOLIERENDE VERKLEIDUNG
RTFOC00769	PANNELLO IS.ANT.CAM.INT.FCG10	PANNEAU ISOLANT AVANT	FRONT INSULATING PANEL	VORDERE ISOLIERENDE VERKLEIDUNG
RTMIN00114	DADO M6ES.CIECO INOX	ECROU M6ES.BORGNE INOX	NUT, M6ES.CAP NUT INOX	HUTMUTTER, M6ES. INOX

 = RICAMBI CONSIGLIATI

= PIÈCES DE RECHANGE RECOMMANDÉES

= RECOMMENDED SPARE PARTS

= EMPFOHLENE ERSATZTEILE