

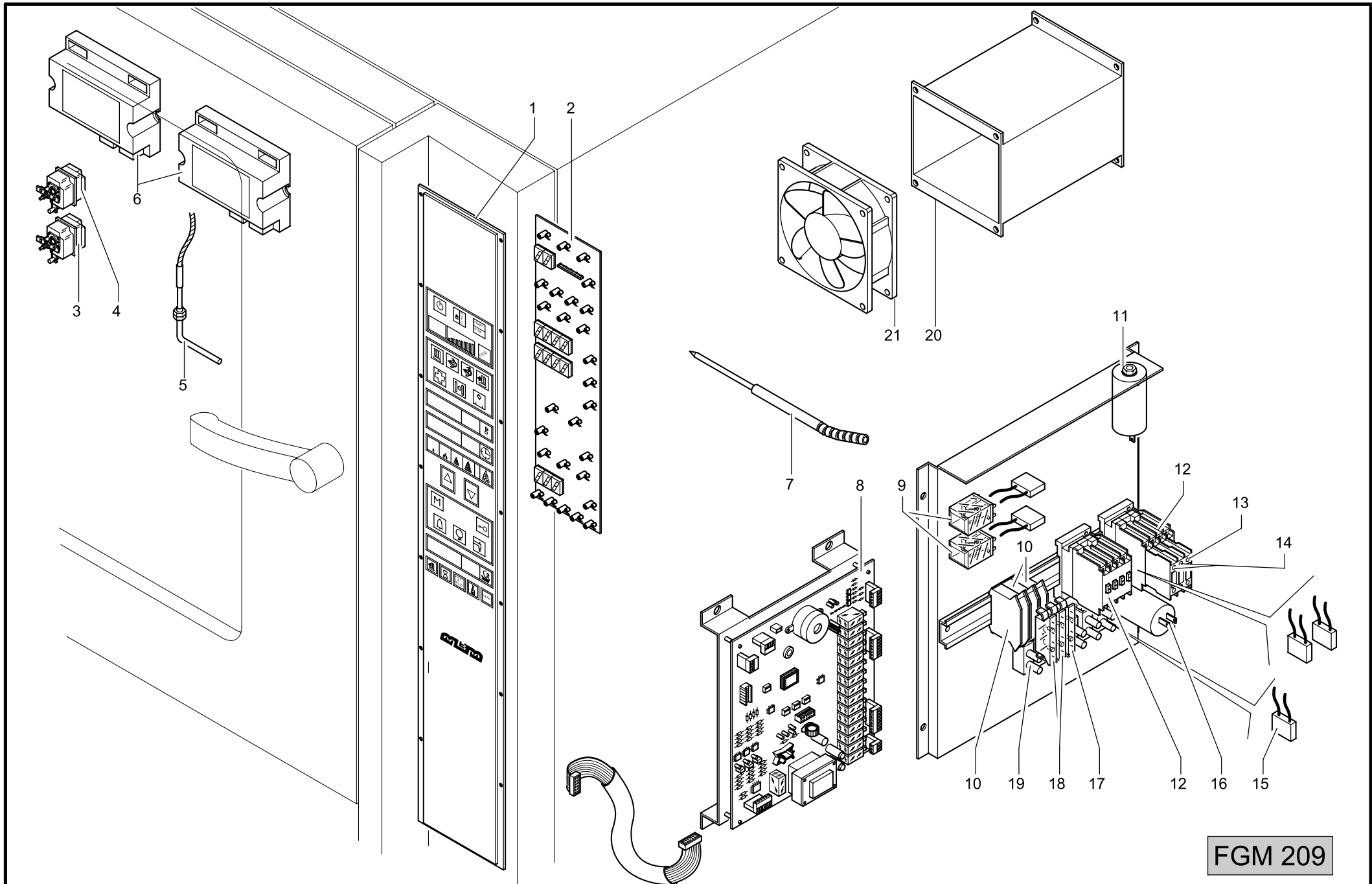
JOKER

FGM 209

TAV. 705

TABLE	POS.	CODE	ITALIAN	ENGLISH	FRANÇAIS	DEUTSCH
FORNI TAV. 705	1	RTFOC00738	CERN.INF.P.F.SX FCV2	INGE PIN INFER.LEFT	CHARNIÈRE INFÉRIEUR GAUCHE PORTE DU FOUR	TÜRANGEL UNTENLINKS
FORNI TAV. 705	2	GAFOC00227	*AS.PORTA F.DX FCV2/1	OVEN DOOR RIGHT	PORTE DU FOUR DROITE	OFENTÜR RECHTS
FORNI TAV. 705	3	MPGOM03P00	PROF.G.VETRO P.F.CV.	GASKET GLASS	GARNITURE VERRE	GLASDICHTUNG
FORNI TAV. 705	4	RTFOC00360	*MANIGLIA F.FCV.TURCHESE	HANDLE	POIGNÉE	HANDGRIFF
FORNI TAV. 705	5	RTFOC00401	*BASETTA MANIGLIA FCV.TURCHESE	HANDLE	EPAISSEUR POIGNÉE	HANDGRIFF
FORNI TAV. 705	6	RTFOC00338	ANELLO EST.MAN.P.F.FCV.	OUTWARD RING OVEN DOOR HANDLE	ANNEAU EXT. POIGNÉE PORTE DU FOUR	HANDGRIFF
FORNI TAV. 705	7	RTFOC00337	ANELLO INT.GRADINO MAN.P.F.FCV	INNER RING	ANNEAU INTERIEUR EPAISSEUR	INNENRING
FORNI TAV. 705	8	RTFOC00471	*CRISTALLO P.F.FEC100 C/VALV.	GLASS CHAMBER	VERRE CHAUFFE	GLAS KAMMER
FORNI TAV. 705	9	GAFOC00229	*AS.C/PORTA F.DX FCV2/1	C/OVEN DOOR RIGHT	C/PORTE DU FOUR DROITE	C/OFENTÜR RECHTS
FORNI TAV. 705	10	RTFOC00722	GUARNIZ.P.F.FEC100 GIUNTATA	GASKET FACE	GARNITURE DEVANTURE	DICHTUNG OFENVORDERWAND
FORNI TAV. 705	11	GRFOC00215	GR.P.F.SX FCV2/1 SPIG.	UNIT OVEN DOOR LEFT	GROUPE PORTE DU FOUR GAUCHE	GRUPPE OFENTÜR LINKS
FORNI TAV. 705	12	GAFOC00253	AS.CASSETTO DX	TRAY RIGHT	BASSIN DROITE	SCHUBLADE RECHTS
FORNI TAV. 705	13	GAFOC00222	AS.CRUSCOTTO	DASH BOARD	PANNEAU DE CONTRÔLE	STIRNBRETT
FORNI TAV. 705	14	RTFOC00556	PIEDINO+T.FGC200/185 1"1/2	FOOT	PIED	FUSS
FORNI TAV. 705	15	PAFOC00284	FIANCO FEC200	SIDEPANEL RIGHT-LEFT	CÔTÉ DROITE-GAUCHE	SEITENTEIL RECHTS-LINKES
FORNI TAV. 705	16	GAFOC00119	AS.CONV.CALORE FEM69	HEAT CONVEYOR	CONVOYEUR CHALEUR	WÄRMEFÖRDERER
FORNI TAV. 705	17	RTFOC00254	VENT.CALORE FEM109	HEATFAN	VENTILATEUR CHALEUR	WÄRMEVENTILATOR
FORNI TAV. 705	18	PAFOC00283	POSTERIORE INOX FEC200	POSTERIOUR	ARRIÈRE	HINTEN
FORNI TAV. 705	19	GAFOC00145	AS.COPERCHIO	COVER EXT.	COUVERCLE EXT.	ABDECKUNG
FORNI TAV. 705	20	RTFOC00349	CAMINO SUP.FGM200	SUPERIOR CHIMNEY	CHEMINÉE SUPÉRIEURE	OBERSCHORNSTEIN
FORNI TAV. 705	21	PAFOC00641	PAN.EST.FEC200/1	EXTERNAL PANEL	PANNEAU EXTÉRIEUR	ÄUSSERE TAFEL
FORNI TAV. 705	22	AFC0000930	CAMINO ANTIVENTO	CHIMNEY	CHEMINÉE ANTIVENT	KAMIN WINDSCHUTZ
FORNI TAV. 705	23	GAFOC00255	*AS.CERN.SUP.DX P.F.FCV2	INGE PIN SUPER.RIGHT	CHARNIÈRE SUPÉRIEURE DROITE	TÜRANGEL OBEN RECHTS
FORNI TAV. 705	24	RTFOC00009	GANCIO FISSO SER.P.FCV.010218	HOOK	CROCHET	HAKEN
FORNI TAV. 705	25	RTFOC00005	ZOCCOLO EST.SER.P.FCV.020945	OUTWARD BASE	GODET EXTÉRIEUR	SOCKEL AUSSEN
FORNI TAV. 705	26	GAFOC00051	AS.SERRATURA P.F.FEC100	LOCK	SERRURE	SCHLOSS
FORNI TAV. 705	27	RTFOC00057	ZOCCOLO CENT.SER.P.FCV.020944	CENTRAL BASE	GODET CENTRAL	SOCKEL ZENTRAL
FORNI TAV. 705	28	GAFOC00027	AS.C/FORO CASS.FCV/1	PLUG	COUVRE TROU	LOCHABDECKUNGSPFROPFEN
FORNI TAV. 705	29	RTFOC00035	MICROINT.FCV. NR 6K5	MICRO OVEN DOOR	MICRO-INTERRUPTEUR PORTE DU FOUR	MIKRO OFENTÜR
FORNI TAV. 705	30	RTFOC00382	CORNICE FIS.VETRO P/LAMP.FCV	MOULDING P/LAMP	CADRE DU PORTELAMPE	UMRAHMUNG P/LAMPE
FORNI TAV. 705	31	RTFOC00202	*GUARNIZ.P/LAMPADA FCV.	GASKET P/LAMP	GARNITURE DU PORTELAMPE	DICHTUNG P/LAMPE
FORNI TAV. 705	32	RTFOC00201	VETRO P/LAMPADA FCV.	GLASS P/LAMP	VERRE DU PORTELAMPE	GLAS P/LAMPE
FORNI TAV. 705	33	RTFOC00036	P/LAMPADA FCV.77222U10223	DOOR LAMP	PORTELAMPE	PORTA LAMPE
FORNI TAV. 705	34	RTFOC00037	LAMP.FCV.25W230V 300C.H.D.	LAMP	LAMPE	LAMPE
FORNI TAV. 705	35	RTFOC00197	MOTORID.SCA.FEM69 CRU82524421	MOTOR	DÉMARREUR	MOTOR

TABLE	POS.	CODE	ITALIAN	ENGLISH	FRANÇAIS	DEUTSCH
FORNI TAV. 705	36	RTFOC00192	ALBERO SCA.COND.FEM69	SHAFT	ARBRE	WELLE
FORNI TAV. 705	37	RTFOC00198	MICROINT.SC.COND.FEM69 NR1 K5	MICROSWITCH	MICRO-INTERRUPTEUR	MIKROSCHALTER
FORNI TAV. 705	38	RTFOC00553	ASTA TRAS.SCA.COND.	ROD TRANSVERS.	BARRE TRANSVERSAL	STAB
FORNI TAV. 705	39	PAFOC00680	DISCO INF.SCARICO COND.FEMD100	DISC INFER. OUTLET	DISQUE INFÉRIEUR DÉCHARGÉ	SCHEIBE UNTEN AUSGANG

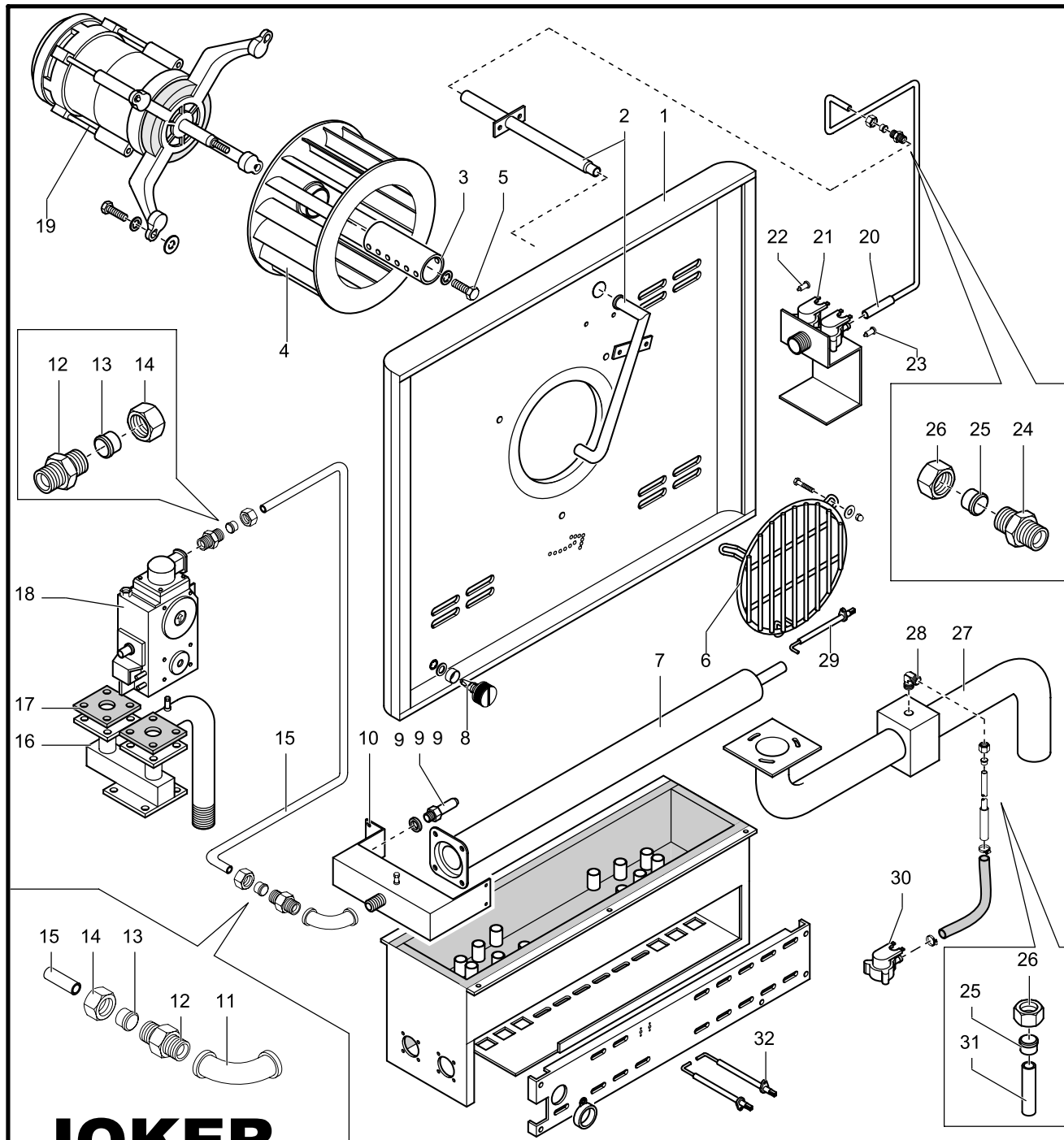


FGM 209

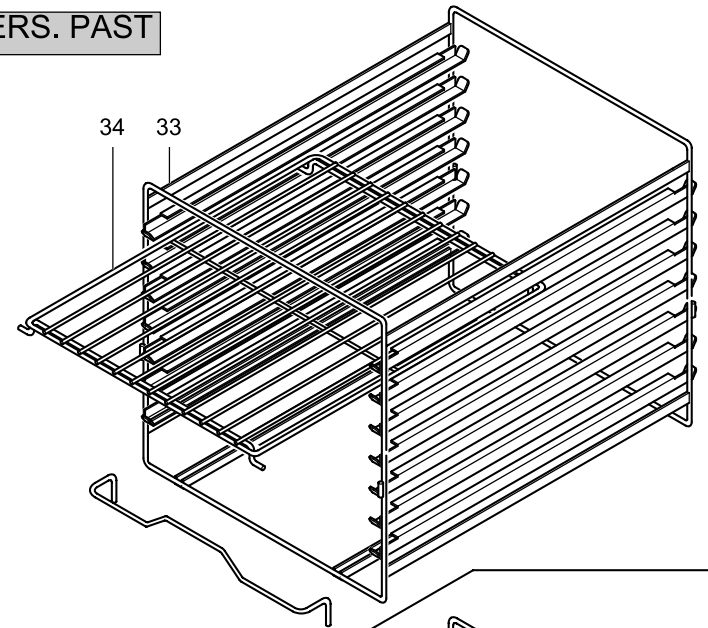
JOKER

TAV. 706

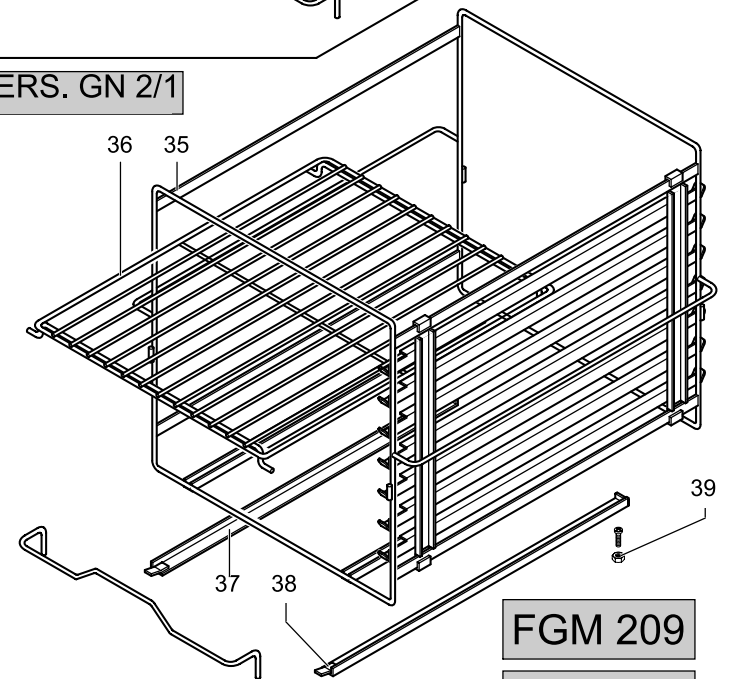
TABLE	POS.	CODE	ITALIAN	ENGLISH	FRANÇAIS	DEUTSCH
FORNI TAV. 706	1	RTFOC00549	*MASCHER.CRUS.FEM109/1	COVER FRONT.	MASQUE FRONTAL	ABDECKUNGFRONT.
FORNI TAV. 706	2	RTFOC00546	*SCHEDA EL.COMANDI FEM69/1	SCHEME DISPLAY	CARTE DISPLAY	SCHALTPLAN DISPLAY
FORNI TAV. 706	3	RTFOC00231	T.L.FGM101/T300 5510552804	THERMOSTAT LIMIT BOILER	THERMOSTAT LIMITEUR BOILER	THERMOSTAT BOILER
FORNI TAV. 706	4	RTFOC00483	T.L.FCV/1T350 5510562800	THERMOSTAT LIMIT. OVEN	THERMOSTAT LIMITEUR	LIMIT THERMOSTAT
FORNI TAV. 706	5	RTFOC00321	T/COPPIA 52 FCV.MBM00001	THERMOELEMENT	THERMOCOUPLE	THERMOELEMENT
FORNI TAV. 706	6	RTFOC00305	*CENTRALINA AC.FGM109 20653005	ELECTRIC BOARD	DISTRIBUTEUR ALLUMAGE	SCHALKASTEN
FORNI TAV. 706	7	RTFOC00464	*SONDA C/CM.42 FCVM MBM00007	PROBE	SONDE	SONDE
FORNI TAV. 706	8	RTFOC00547	*SCHEDA POTENZA FGM109 V.2002	POWER SCHEME	CARTE DE PUISSANCE	SCHALTPLAN POTENZ
FORNI TAV. 706	9	RTFOC00144	RELAIS FCVM.BOYLER 60638230000	RELAY	RELAIS	RELAIS
FORNI TAV. 706	10	RTFOC00048	P/FUSIBILE+PIAS.FCV.SFR4+SFRPT	FUSE HOLDER	PORTE-FUSIBLES	SICHERUNGSHALTER
FORNI TAV. 706	11	RTFOC00053	CONDENSATORE FCV 16152220MF450	CONDENS. MOTOR	CONDENSATEUR	CONDENS. MOTOR
FORNI TAV. 706	12	RTFOC00465	*VEDI RTFOC00786	RELAY	RELAIS	RELAIS
FORNI TAV. 706	13	RTFOC00468	*CONTATTI A.FCV.3TX4010-2A	AUXILIARY CONTACT	AUXILIARIE CONTACT	HILFSANSCHLÜSSE
FORNI TAV. 706	14	RTFOC00469	*CONTATTI A.FCV.3TX4001-2A	AUXILIARY CONTACT	AUXILIARIE CONTACT	HILFSANSCHLÜSSE
FORNI TAV. 706	15	RTFOC00023	A/DISTURBO FCV.F43LN3100ZF00K	ANTIJAMMING FILTER	ANTI-PERTURBATION	FILTER A/STÖRUNG
FORNI TAV. 706	16	RTFOC00309	A/DISTURBO FGC060 411512430	ANTIJAMMING FILTER	ANTI-PERTURBATION	FILTER A/STÖRUNG
FORNI TAV. 706	17	RTFOC00575	FUSIBILE FCV.5X20/3,15A	FUSIBLE 3,15 A	FUSIBLE 3,15 A	SICHERUNG 3,15 A
FORNI TAV. 706	18	RTFOC00284	FUSIBILE FCV.5X20/6,3A	FUSIBLE 8 A	FUSIBLE 8 A	SICHERUNG 8 A
FORNI TAV. 706	19	RTBF900045	MORSETTIERA 12M-PA220TV SIMB/1-6+1-6	TERMINAL BLOCK 6 POLES	GROUPE DE CONNECTION 6 POLES	KLEMMBRETT 6 POLIG
FORNI TAV. 706	20	GAFOC00119	AS.CONV.CALORE FEM69	HEAT CONVEYOR	CONVOYEUR CHALEUR	WÄRMEFÖRDERER
FORNI TAV. 706	21	RTFOC00254	VENT.CALORE FEM109	HEATFAN	VENTILATEUR CHALEUR	WÄRMEVENTILATOR



VERS. PAST



VERS. GN 2/1



FGM 209

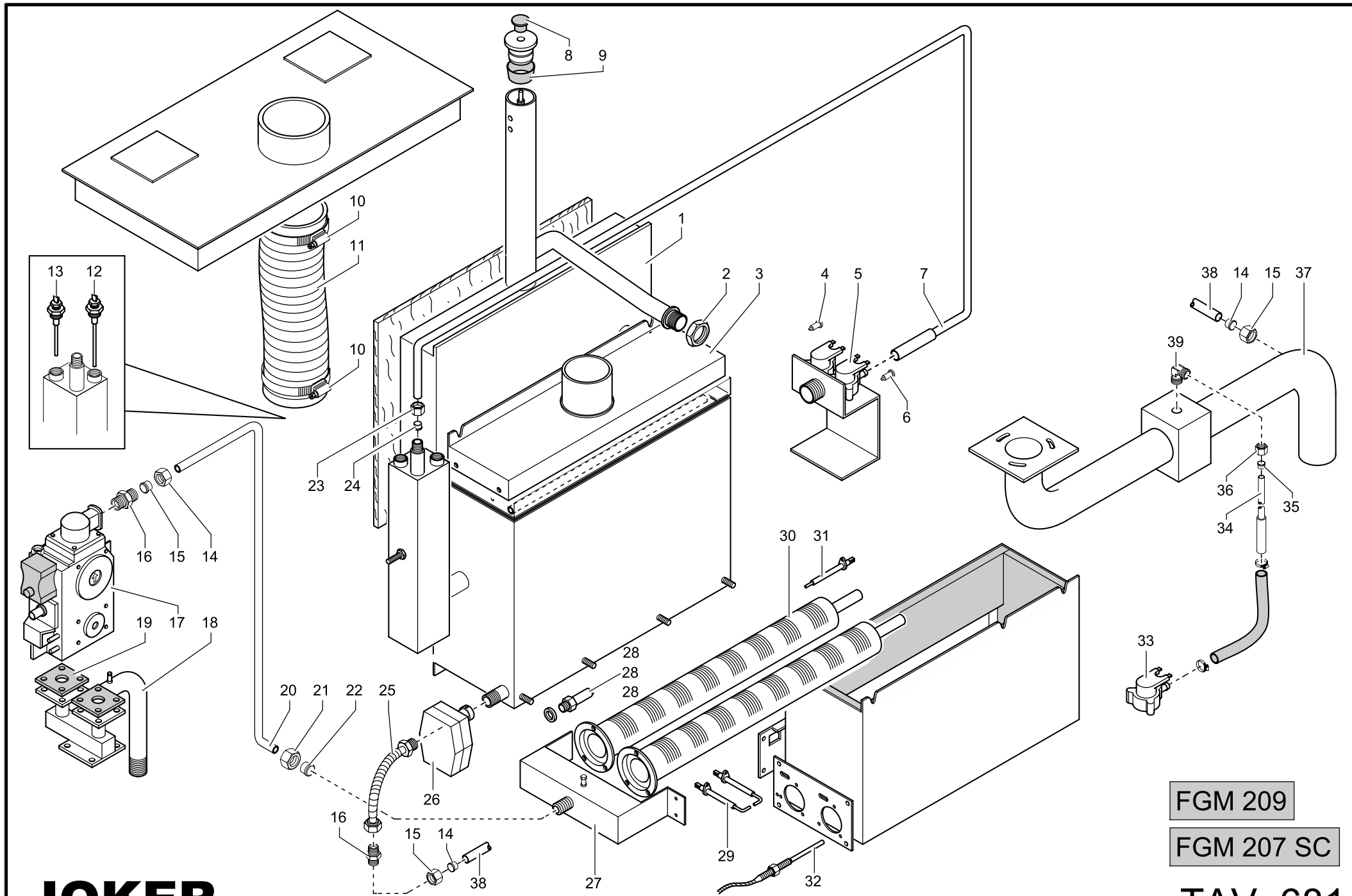
FGM 207

JOKER

TAV. 680

TABLE	POS.	CODE	ITALIAN	ENGLISH	FRAÇAIS	DEUTSCH
FORNI TAV. 680	1	PAFOC00342	CONV.ARIA FGC200	AIR CONVEYOR	CONVOYEUR AIR	LUFTFÖRDERER
FORNI TAV. 680	2	RTFOC00313	TU.UMIDIFICATORE EST.FEC200	HUMIDIFIER	HUMIDIFICATEUR	BEFEUCHTER
FORNI TAV. 680	3	RTFOC00156	NEBULIZZATORE FGC200	DISTRIBUTOR	NÉBULISATEUR	ZERSTÄUBER
FORNI TAV. 680	4	RTFOC00314	GIRANTE VENT.FEC200 D.350	IMPELLER 50HZ	MOBILE 50HZ	LAUFRAD 50HZ
FORNI TAV. 680	5	RTFOC00118	V.FIS.GIRANTE FCV.M8X31,5/SX	FIXINGSCREW IMPELLER	VITE FISSAGGIO GIRANTE	BEFESATIGUNGSSCHRAUBE LAUFRAD
FORNI TAV. 680	6	RTFOC00323	GRIGLIA PROT.VENT.FCV20G.INOX	GRILL IMPELLER PROTECTION	GRILLE DE PROTECTION	SCHUTZGITTERSCHORNSTEIN
FORNI TAV. 680	7	RTFOC00332	BRUC.FGC200 103189310	BURNER CHAMBER	BRÛLEUR CHAMBRE DE COMBUSTION	BRENNER KAMMER
FORNI TAV. 680	8	RTFOC00334	AT.RAPIDO K1610/TA16/C16X	CONNECTION	ATTAQUE RAPIDE	SCHNELLANSCHLUSS
FORNI TAV. 680	9	RTBF800333	INIET.1/4"D.2.00 L	INJECTORGPL 29-37MBAR 200L	INJECTEURGPL 29-37MBAR 200L	EINSPRITZERGPL 29-37MBAR 200L
FORNI TAV. 680	10	RTFOC00326	AS.SUP.INIET.F.FGC200 ZINC.	SUPPORT INJECTOR	SUPPORT INJECTEUR	HALTERUNG EINSPRITZER
FORNI TAV. 680	11	RTCP900034	GOMITO FE.MF.1/2"ZINC.	ELBOW M-FG 1/2"	COURBE M-FG 1/2"	KNIESTÜCK 1/2"
FORNI TAV. 680	12	RTCP900087	NIPLES CP OT/M/1/2"XM20/D.14	NIPLES 1/2" X M20	NIPLES 1/2" X M20	NIPPEL 1/2" X M20
FORNI TAV. 680	13	RTCP900088	BICONO D.14 CP	DOUBLE CONE	BICONE	DOPPELKONUS
FORNI TAV. 680	14	RTCP900089	CALOTTA OT.D.14 CP	NUT	ECROU	MUTTER
FORNI TAV. 680	15	RTFOC00331	TU.AL.BRUC.FGC200	BURNER CHAMBER PIPE	TUYAU D'ALIMENTATION DU BRÛLEUR	ROHR KAMMER
FORNI TAV. 680	16	RTFOC00350	AS.RAMPA FGM100 ZINC.	RAMP GAS	RAMPE DU GAZ	RAMPE GAS
FORNI TAV. 680	17	RTFOC00100	GUARNIZ.AS.RAMPA FGC060	GASKET RAMP	GARNITURE RAMPE	DICHTUNG RAMPE
FORNI TAV. 680	19	RTFOC00066	MOTORE VENT.FEC100M8035E31761	MOTOR	MOTEUR	MOTOR
FORNI TAV. 680	20	RTFOC00310	TU.AL.ACQ.UMIDIF.FEC200	PIPE HUMIDIFIER	TUBE HUMIDIFICATEUR	ROHR BEFEUCHTER
FORNI TAV. 680	21	RTFOC00203	E/VALVOLA FCV.2V.RAE208230V	ELECTRIC VALVE	SOUPAPE	ELEKTROVENTIL
FORNI TAV. 680	22	RTFOC00145	REGOLAT.E/VALV.FCV.BIANCO/1,2	BOILER FLOW REGULATOR 1,2 L/MIN (WHITE)	REGULATEUR DE PORTÉE BOILER 1,2 L/M (BLANC)	DURCHFLUSSREGLER BOILER 1,2 L/M (BIRNE)
FORNI TAV. 680	23	RTFOC00120	REGOLAT.E/VALV.FCV.ROSSO/0,25	FLOWREGULATOR	REGULATEUR DE PORTÉE	DURCHSTRÖMUNGSREGLER
FORNI TAV. 680	24	RTFOC00557	INIET.UMIDIF.FCV D.1.5	INJECTOR HUMIDIFIER	INJECTEUR HUMIDIFICATEUR	EINSPRITZER BEFEUCHTER
FORNI TAV. 680	25	RTCU900018	BICONO D.6 PEL0905	BICONE FOR PIPE Ø 6	BICONE POUR TUBE Ø 6	ZWEIKEGEL Ø 6
FORNI TAV. 680	26	RTFOC00020	CALOTTA UMIDIF.FCV.	NUT	ECROU	MUTTER
FORNI TAV. 680	27	RTFOC00621	RAMPA SC.COND.FGM200/1	RAMP SC.COND.	RAMPE DE DÉCHARGEMENT CONDENSE	RAMPE
FORNI TAV. 680	28	RTFOC00529	INIET.AB.VAP.10G 1/8GGA-4.3W	INIETT. VAPOUR	INJECTEUR DÉTACHEMENT VAPEUR	EINSPRITZER DAMPF
FORNI TAV. 680	29	PAFOC00368	CAND.RIL.BRU.FGM202/111 15406	SPARK PLUG DI RILEVAZ.	ELECTRODE DÉTECTION	ZÜNDKERZE
FORNI TAV. 680	30	RTFOC00022	E/VALVOLA FCV.1V.RAE207038	ELECTRIC VALVE	SOUPAPE	ELEKTROVENTIL
FORNI TAV. 680	31	RTFOC00702	TU.AB.VAPORI FCV2	PIPE STEAM	TUYAU DÉTACHEMENT VAPEUR	ROHR DAMPF
FORNI TAV. 680	32	PAFOC00367	CAND.ACC.BRU.F.FGM202/89 15401	SPARK PLUG	ELECTRODE	ZÜNDKERZE
FORNI TAV. 680	33	RTFOC00383	GABBIA P/TEGLIE+MANIGL.FEP160	CAGE PASTRY	CAGE PÂTISSERIE	KÄFIG GEBÄCK
FORNI TAV. 680	34	RTFOC00285	GRIGLIA F.FCV/16G CROM.	GRILL PASTRY	GRILLE PÂTISSERIE	GRILL GEBÄCK
FORNI TAV. 680	35	RTFOC00318	GABBIA P/TEGLIE+MANIG.FCV/20GN	CAGE GN 2/1	CAGE GN 2/1	KÄFIG GN 2/1
FORNI TAV. 680	36	RTFOC00287	GRIGLIA F.FCV.2/1 INOX	GRILL OVEN GN 2/1	GRILLE DU FOUR GN 2/1	GRILL HERD GN 2/1

TABLE	POS.	CODE	ITALIAN	ENGLISH	FRANÇAIS	DEUTSCH
FORNI TAV. 680	37	GAFOC00133	AS.GUIDA P/GABBIA SX	LEFT GUIDE	GUIDE GAUCHE	FHRUNG LINKS
FORNI TAV. 680	38	GAFOC00131	AS.GUIDA P/GABBIA DX	RIGHT GUIDE	GUIDE DROITE	FHRUNG RECHTS
FORNI TAV. 680	39	RTFOC00316	DISTANZ.GUIDA P/GABBIA FEC200	SPACER	ENTRTOISE	DISTANZSTÜCK



FGM 209

FGM 207 SC

JOKER

TAV. 681

TABLE	POS.	CODE	ITALIAN	ENGLISH	FRANÇAIS	DEUTSCH
FORNI TAV. 681	1	RTFOC00347	BOYLER G.FGM200	BOILER	BOILER	BOILER
FORNI TAV. 681	2	RTFOC00186	DADO 3/4"ES.INOX FCVM	NUT 3/4"	ECROU3/4"	MUTTER 3/4"
FORNI TAV. 681	3	GAFOC00147	AS.CAMINO BOYLER	CHIMNEY BOILER	CHEMINÉE BOILER	KAMIN BOILER
FORNI TAV. 681	4	RTFOC00120	REGOLAT.E/VALV.FCV.ROSSO/0,25	FLOWREGULATOR	REGULATEUR DE PORTÉE	DURCHSTRÖMUNGSREGLER
FORNI TAV. 681	5	RTFOC00203	E/VALVOLA FCV.2V.RAE208230V	ELECTRIC VALVE	SOUPAPE	ELEKTROVENTIL
FORNI TAV. 681	6	RTFOC00145	REGOLAT.E/VALV.FCV.BIANCO/1,2	BOILER FLOW REGULATOR 1,2 L/MIN (WHITE)	REGULATEUR DE PORTÉE BOILER 1,2 L/M (BLANC)	DURCHFLUSSREGLER BOILER 1,2 L/M (BIRNE)
FORNI TAV. 681	7	RTFOC00355	TU.AL.ACQ.BOYLER FGM200	PIPE WATERINLET	TUBE DE CHARGEMENT DE L'EAU	ROHR WASSERZUFLUSS
FORNI TAV. 681	8	RTFOC00392	MANOP.COND.FCV.TURCH.EKK25B	KNOB	BOUTON	DREHGRIFF
FORNI TAV. 681	9	RTFOC00213	GUARNIZ.VALV.PESO FGM061	GASKET	GARNITURE	DICHTUNG
FORNI TAV. 681	10	RTMIN00249	FASCETTA TU.MINUS D77X97 INOX	CLAMP	BANDE	SHELLE
FORNI TAV. 681	11	RTFOC00351	TU.FLES.PRES.BIANCO/140	PIPE FLEXIBLE	TUYAU	ROHR FLEXIBEL
FORNI TAV. 681	12	RTFOC00207	SONDA LIV.BOY.FGM060/160	LEVEL PROBE L= 160 M/M	SONDE DE NIVEAU L=160 M/M	WASSERSTANDSANZEIGER L=160 M/M
FORNI TAV. 681	13	RTFOC00210	SONDA LIV.BOY.FGM060/130	LEVEL PROBE L=130	SONDE DE NIVEAU L=130	WASSERSTANDSANZEIGER L=130
FORNI TAV. 681	14	RTCP900089	CALOTTA OT.D.14 CP	NUT	ECROU	MUTTER
FORNI TAV. 681	15	RTCP900088	BICONO D.14 CP	DOUBLE CONE	BICONE	DOPPELKONUS
FORNI TAV. 681	16	RTCP900087	NIPLES CP OT/M/1/2"XM20/D.14	NIPLES 1/2" X M20	NIPLES 1/2" X M20	NIPPEL 1/2" X M20
FORNI TAV. 681	17	RTFOC00258	CORPO V.FGM69/0822112	VALVE GAS	VALVE GAS	VENTIL GAS
FORNI TAV. 681	18	RTFOC00350	AS.RAMPA FGM100 ZINC.	RAMP GAS	RAMPE DU GAZ	RAMPE GAS
FORNI TAV. 681	19	RTFOC00100	GUARNIZ.AS.RAMPA FGC060	GASKET RAMP	GARNITURE RAMPE	DICHTUNG RAMPE
FORNI TAV. 681	20	RTFOC00352	TU.AL.BRUC.BOYLER FGM200	PIPE	TUYAU	ROHR
FORNI TAV. 681	21	RTBF800015	CALOTTA D.14 ART.181 GBR	NUT	ECROU	MUTTER
FORNI TAV. 681	22	RTBF800137	BICONO D.14 ART.182 GBR	DOUBLE CONE D.14	BICONE D.14	DOPPELKONUS D.14
FORNI TAV. 681	24	RTCU900012	BICONO D.10	DOUBLE CONE D.10	BICONE D.10	DOPPELKONUS D.10
FORNI TAV. 681	25	PACP800010	TU.FLES+G.AL.RUB.IMB.MF1/2"100	FLEXIBLE MF 1/2"	FLEXIBLE MF 1/2"	SCHLAUCH MF 1/2"
FORNI TAV. 681	26	RTFOC00550	VALV.MOTORIZ.FCVM/1 224D-230-VI25	MOTORIZED VALVE	SOUPAPE MOTORIZE	MOTORGESTEUERTES VENTIL
FORNI TAV. 681	27	RTFOC00348	AS.SUP.INIET.F.FGM200 ZINC.	INJACTOR SUPPORT	SUPPORT INJECTEUR	EINSPRITZHALTERUNG
FORNI TAV. 681	28	RTFOC00282	INIET.1/4"D.2.90 K	INJECTORG.20 20MBAR 290K	INJECTEURG.20 20MBAR 290K	EINSPRITZERG.20 20MBAR 290K
FORNI TAV. 681	30	RTFOC00211	BRUC.BOY FGM 103171600	BURNER	BRULEUR	BRENNER
FORNI TAV. 681	31	PAFOC00368	CAND.RIL.BRU.FGM202/111 15406	SPARK PLUG DI RILEVAZ.	ELECTRODE DÉTECTION	ZÜNDKERZE
FORNI TAV. 681	32	RTFOC00034	T/COPPIA 100 J FCV MBM00002	PROBE	SONDE	SONDE
FORNI TAV. 681	33	RTFOC00022	E/VALVOLA FCV.1V.RAE207038	ELECTRIC VALVE	SOUPAPE	ELEKTROVENTIL
FORNI TAV. 681	34	RTFOC00702	TU.AB.VAPORI FCV2	PIPE STEAM	TUYAU DÉTACHEMENT VAPEUR	ROHR DAMPF
FORNI TAV. 681	35	RTCU800183	CALOTTA AC. D.6	CAP D.6	CALOTTE D.6	MUTTER D.6
FORNI TAV. 681	36	RTFOC00020	CALOTTA UMIDIF.FCV.	NUT	ECROU	MUTTER
FORNI TAV. 681	37	RTFOC00621	RAMPA SC.COND.FGM200/1	RAMP SC.COND.	RAMPE DE DÉCHARGEMENT CONDENSE	RAMPE

TABLE	POS.	CODE	ITALIAN	ENGLISH	FRANÇAIS	DEUTSCH
FORNI TAV. 681	38	RTFOC00354	TU.SCARICO ACQ.BOY.FGM200	PIPE WATEROUTLET	TUBE DE DECHARGE DE L'EAU	ROHR WASSERABFLUSS
FORNI TAV. 681	39	RTFOC00529	INIET.AB.VAP.10G 1/8GGA-4.3W	INIETT. VAPOUR	INJECTEUR DÉTACHEMENT VAPEUR	EINSPRITZER DAMPF