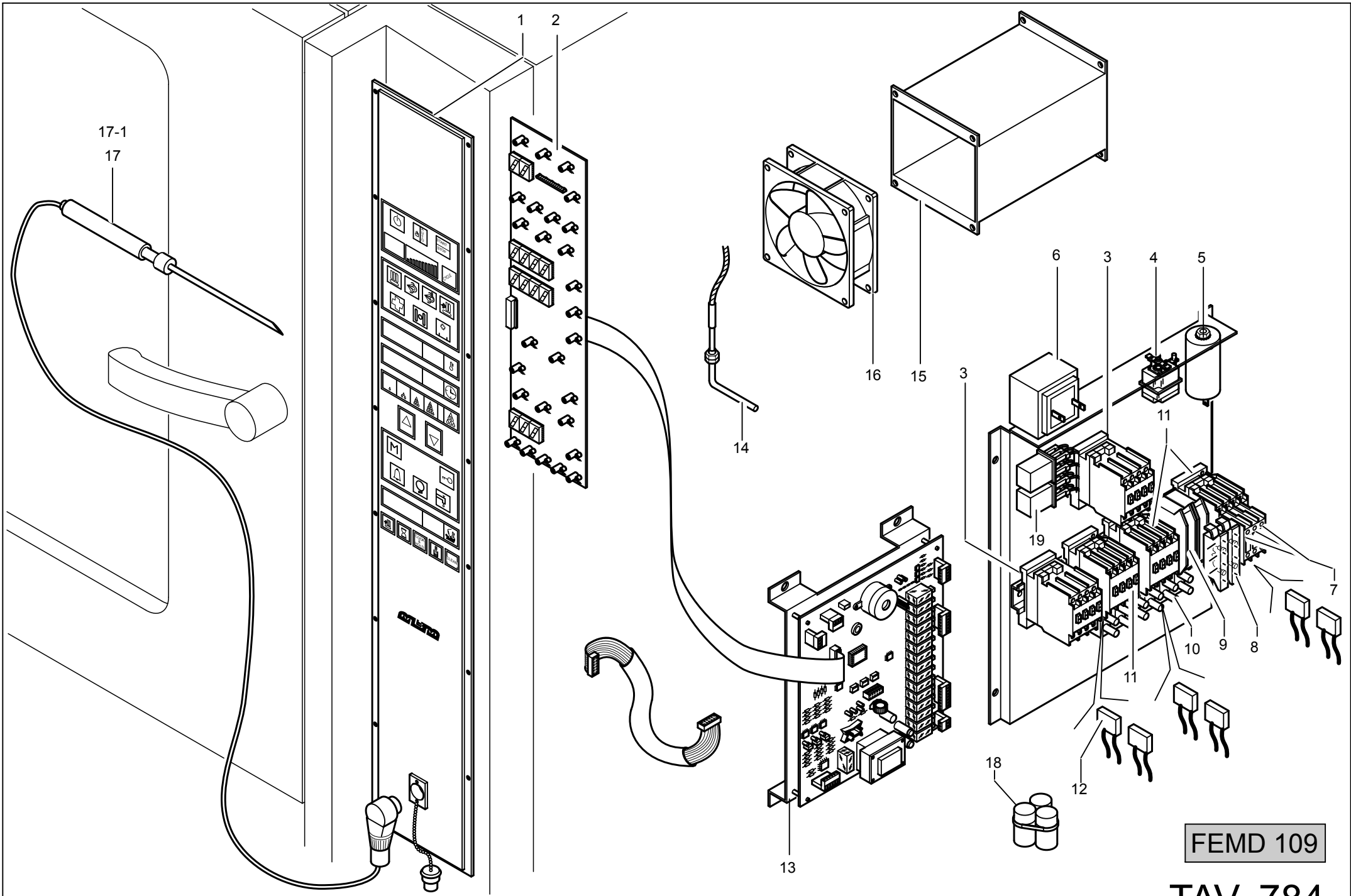


FEMD 109

TAV. 783

TABLE	POS.	CODE	ITALIAN	ENGLISH	FRAÇAIS	DEUTSCH
FORNI TAV 783	1	GAFOC00213	AS.CERN.SUP.DX P.F.FCV	INGE PIN SUP. RIGHT	CHARNIÈRE SUPÉRIEURE DROITE	TÜRANGEL RECHTS
FORNI TAV 783	1-1	GAFOC00030	AS.CERN.SUP.SX P.F.FCV.	INGE PIN SUPER.LEFT	CHARNIÈRE SUPÉRIEURE GAUCHE	TÜRANGEL OBEN LINKS
FORNI TAV 783	2	161169	CRISTALLO INT.P.F.SERIE 100	INGE PIN SUPER.LEFT	C/PORTE DU FOUR GAUCHE	C/OFENTÜR LINKS
FORNI TAV 783	3	161161	AS.PORTA F.SX SERIE 100	HOOK	PORTE DU FOUR GAUCHE	OFENTÜR LINKS
FORNI TAV 783	3-1	161570	AS.PORTA F.DX SERIE 100	HOOK	PORTE DU FOUR DROITE	OFENTÜR RECHTS
FORNI TAV 783	4	161172	CRISTALLO EST.P.F.SERIE 100	OUTWARD BASE	VERRE EXTER GAUCHE/DROITE	EXTERNER GLAS RECHTS/LINKE
FORNI TAV 783	5	161482	*GUARNIZ.VETRO EST.P.F.100/200	OUTWARD BASE	GARNITURE VERRE EXTÉR.	EXTERNER GLASDICHTUNG
FORNI TAV 783	6	PAFOC00583	CERN.INF.P.F.DX FCV	INGE PIN INF. RIGHT	CHARNIÈRE INFÉRIEUR DROITE PORTE DU FOUR	TÜRANGEL INF. RECHTS
FORNI TAV 783	6-1	161387	AS.CERN.INF.P.F.SX 060/065/100	INGE PIN INF. RIGHT	CHARNIÈRE INFÉRIEUR GAUCHE PORTE DU FOUR	TÜRANGEL UNTENLINKS
FORNI TAV 783	7	RTFOC00360	*MANIGLIA F.FCV.TURCHESE	HANDLE	POIGNÉE	HANDGRIFF
FORNI TAV 783	8	RTFOC00338	ANELLO EST.MAN.P.F.FCV.	OUTWARD RING OVEN DOOR HANDLE	ANNEAU EXT. POIGNÉE PORTE DU FOUR	HANDGRIFF
FORNI TAV 783	9	160911	BASETTA MANIGLIA FCV/1 ACCIAIO	RIGHT SIDE	EPAISSEUR POIGNÉE	HANDGRIFF
FORNI TAV 783	10	RTFOC00337	ANELLO INT.GRADINO MAN.P.F.FCV	INNER RING	ANNEAU INTERIEUR EPAISSEUR	INNENRING
FORNI TAV 783	11	161597	AS.CASSETTO SX INT.P.F.S.060	CONTROL PANEL	GROUPE BASSIN GAUCHE	GRUPPE SCHUBLADE LINKE
FORNI TAV 783	11-1	161600	AS.CASSETTO DX INT.P.F.S.060	TRAY RIGHT	GROUPE BASSIN DROITE	GRUPPE SCHUBLADE RECHTS
FORNI TAV 783	12	161135	AS.CASSETTO SX S.060/100	INGE PIN INF. RIGHT	BASSIN GAUCHE	SCHUBLADE LINKS
FORNI TAV 783	12-1	GAFOC00250	*AS.CASSETTO DX FEC060/1	TRAY RIGHT	BASSIN DROITE	SCHUBLADE RECHTS
FORNI TAV 783	13	RTFOC00413	PIEDINO+T.OTTAG.FGC065/87,5	FOOT	PIED	FUSS
FORNI TAV 783	14	RTFOC00711	MICROINT.FCV. RMP UNIPOL.30907	MICRO OVEN DOOR	MICRO-INTERRUPTEUR PORTE DU FOUR	MIKRO OFENTÜR
FORNI TAV 783	15	GAFOC00207	AS.CRUSCOTTO FEM109/1	CONTROL PANEL	PANNEAU DE CONTRÔLE	STIRNBRETT
FORNI TAV 783	16	PAFOC00542	FIANCO DX	RIGHT SIDE	CÔTÉ DROITE	RECHTE SEITE
FORNI TAV 783	17	PAFOC00597	POSTERIORE INOX	BACK PANEL	PANNEAU POSTERIEUR	HINTEN
FORNI TAV 783	18	161196	AS.COPERCHIO FEMD107/109	GLASS P/LAMP	COUVERCLE EXT.	ABDECKUNG
FORNI TAV 783	19	PAFOC00543	FIANCO SX	LEFT SIDE	CÔTÉ GAUCHE	LINKE SEITE
FORNI TAV 783	20	161502	*AS.GHIERA BLOC.VETRO INT.P.F.	TRAY RIGHT	GROUPE BAGUE BLOCAGE VERRE	GRUPPE GEFESTIGUNGSMUTTER GLAS
FORNI TAV 783	21	GAFOC00027	AS.C/FORO CASS.FCV/1	PLUG	COUVRE TROU	LOCHABDECKUNGSPFROPFEN
FORNI TAV 783	22	RTFOC00555	AT.GRIGLIA LAT.F.FCV	GRILL CONNECTION SIDE	ATTAQUE GRILLE LATÉRALE	GRILLAUFPLAGE SEITE
FORNI TAV 783	23	RTFOC00197	MOTORID.SCA.FEM69 CRU82524421	MOTOR	DÉMARREUR	MOTOR
FORNI TAV 783	24	RTFOC00192	ALBERO SCA.COND.FEM69	SHAFT	ARBRE	WELLE
FORNI TAV 783	25	RTFOC00198	MICROINT.SC.COND.FEM69 NR1 K5	MICROSWITCH	MICRO-INTERRUPTEUR	MIKROSCHALTER
FORNI TAV 783	26	RTFOC00553	ASTA TRAS.SCA.COND.	ROD TRANSVERS.	BARRE TRANSVERSAL	STAB
FORNI TAV 783	27	PAFOC00680	DISCO INF.SCARICO COND.FEMD100	DISC INFER. OUTLET	DISQUE INFÉRIEUR DÉCHARGÉ	SCHEIBE UNTEN AUSGANG
FORNI TAV 783	28	RTFOC00382	CORNICE FIS.VETRO P/LAMP.FCV	MOULDING P/LAMP	CADRE DU PORTELAMPE	UMRAHMUNG P/LAMPE
FORNI TAV 783	29	161283	GUARN.P/LAMP.FCV 77222 ROSSA		GARNITURE DU PORTELAMPE	DICHTUNG P/LAMPE
FORNI TAV 783	30	RTFOC00201	VETRO P/LAMPADA FCV.	GLASS P/LAMP	VERRE DU PORTELAMPE	GLAS P/LAMPE

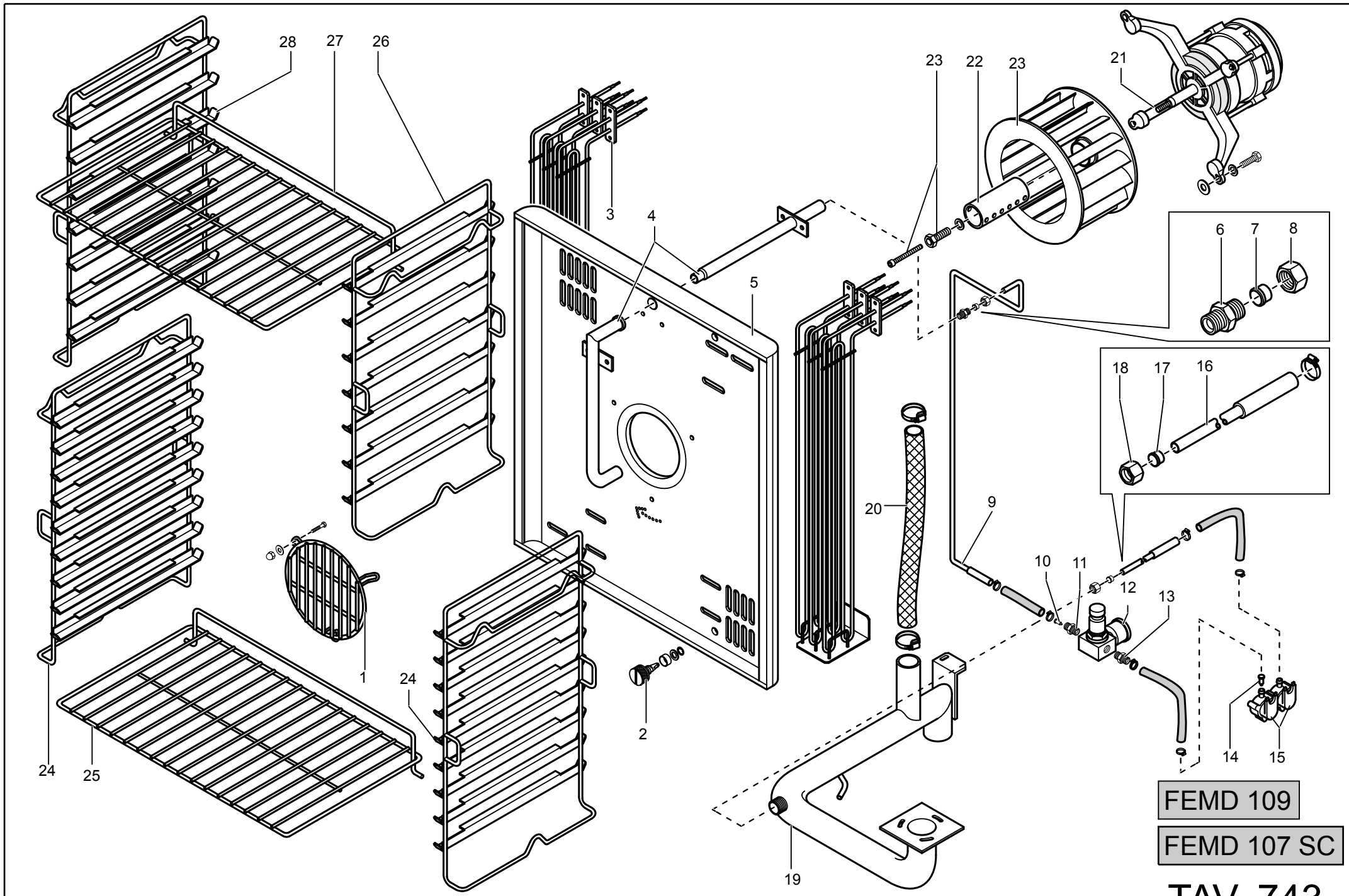
TABLE	POS.	CODE	ITALIAN	ENGLISH	FRANÇAIS	DEUTSCH
FORNI TAV 783	31	161281	P/LAMPADA FCV 77737	BACK PANEL	PORTELAMPE	PORTA LAMPE
FORNI TAV 783	32	161282	LAMP.ALOG.FCV 20W 12VCC	BACK PANEL	LAMPE	LAMPE
FORNI TAV 783	33	RTFOC00009	GANCIO FISSO SER.P.FCV.010218	HOOK	CROCHET	HAKEN
FORNI TAV 783	34	RTFOC00005	ZOCCOLO EST.SER.P.FCV.020945	OUTWARD BASE	GODET EXTÉRIEUR	SOCKEL AUSSEN
FORNI TAV 783	35	161513	MOLLA GHIERA VETRO INT.P.FORNO	RIGHT SIDE	RESSORT DE LA SERRURE DU VIROLE	FEDER DES MUTTER-SCHLOSSES
FORNI TAV 783	36	RTMIN00114	DADO M6ES.CIECO INOX	RIGHT SIDE	ECROU	MUTTER
FORNI TAV 783	37	161581	AS.PROTEZ.SERR.P.F. DX S.100	INGE PIN INF. RIGHT	GROUPE PROTECTION SERRURE DROITE	GRUPPE SHUTZSCHLOSS RECHTZ
FORNI TAV 783	37-1	161166	AS.PROTEZ.SERR.P.F. SX S.100	INGE PIN INF. RIGHT	GROUPE PROTECTION SERRURE GAUCHE	GRUPPE SHUTZSCHLOSS LINKE
FORNI TAV 783	38	161411	PROF.GUARNIZIONE CRUSC.FORNI	TRAY RIGHT	GARNITURE PANNEAU DE CONTRÔLE	DITCHUNGSTIRNBRETT
FORNI TAV 783	39	RTFOC00722	GUARNIZ.P.F.FEC100 GIUNTATA	GASKET FACE	GARNITURE DEVANTURE	DICHTUNG OFENVORDERWAND
FORNI TAV 783	40	161494	*DISTANZIALE VETRO INT.P.FORNO	INGE PIN SUPER.LEFT	ENTRTOISE VERRE	DISTANZSTÜCK GLAS
FORNI TAV 783	41	161477	GOMMINO PORTA FORNO	DISC INFER. OUTLET	BOUCHON DE LA PORTE	TÜRGUMMI
FORNI TAV 783	42	RTFOC00057	ZOCCOLO CENT.SER.P.FCV.020944	CENTRAL BASE	GODET CENTRAL	SOCKEL ZENTRAL
FORNI TAV 783	43	GAFOC00051	AS.SERRATURA P.F.FEC100	LOCK	SERRURE	SCHLOSS



FEMD 109

TAV. 784

TABLE	POS.	CODE	ITALIAN	ENGLISH	FRANÇAIS	DEUTSCH
FORNI TAV 784	1	161293	MASCHER.CRUS.FGMD107SC ESTERNA	SCHEME DISPLAY	MASQUE SONDEUSE	ABDECKUNG SONDE
FORNI TAV 784	2	RTFOC00546	*SCHEDA EL.COMANDI FEM69/1	SCHEME DISPLAY	CARTE DISPLAY	SCHALTPLAN DISPLAY
FORNI TAV 784	3	RTFOC00466	RELAIS FCV 3RT1025-1A	RELAY	RELAIS	RELAIS
FORNI TAV 784	4	RTFOC00483	T.L.FCV/1T350 5510562800	THERMOSTAT LIMIT. OVEN	THERMOSTAT LIMITEUR	LIMIT THERMOSTAT
FORNI TAV 784	5	RTFOC00053	CONDENSATORE FCV 16152220MF450	CONDENS. MOTOR	CONDENSATEUR	CONDENS. MOTOR
FORNI TAV 784	6	161285	TRASF.LAMP.FCV 40 W	RELAY	TRANSFORMATEUR W40	TRASFORMATOR W40
FORNI TAV 784	7	RTFOC00789	CONTATTI A.FCV.3RH1911-1FA11	RELAY	AUXILIARIE CONTACT	HILFSANSCHLÜSSE
FORNI TAV 784	8	RTFOC00284	FUSIBILE FCV.5X20/6,3A	FUSIBLE 8 A	FUSIBLE 8 A	SICHERUNG 8 A
FORNI TAV 784	9	RTFOC00048	P/FUSIBILE+PIAS.FCV.SFR4+SFRPT	FUSE HOLDER	PORTE-FUSIBLES	SICHERUNGSHALTER
FORNI TAV 784	10	RTBF900045	MORSETTIERA 12M-PA220TV SIMB/1-6+1-6	TERMINAL BLOCK 6 POLES	GROUPE DE CONNECTION 6 POLES	KLEMMBRETT 6 POLIG
FORNI TAV 784	11	RTFOC00786	RELAIS FCV.3RT1016-1AP02	HEAT CONVEYOR	RELAIS	RELAIS
FORNI TAV 784	12	RTFOC00023	A/DISTURBO FCV.F43LN3100ZF00K	ANTIJAMMING FILTER	ANTI-PERTURBATION	FILTER A/STÖRUNG
FORNI TAV 784	13	RTFOC00547	*SCHEDA POTENZA FGM109 V.2002	POWER SCHEME	CARTE DE PUISSANCE	SCHALTPLAN POTENZ
FORNI TAV 784	14	RTFOC00321	T/COPPIA 52 FCV.MBM00001	THERMOELEMENT	THERMOCOUPLE	THERMOELEMENT
FORNI TAV 784	15	GAFOC00118	AS.CONV.CALORE FEM109	HEAT CONVEYOR	CONVOYEUR CHALEUR	WÄRMEUMWÄLZER
FORNI TAV 784	16	RTFOC00254	VENT.CALORE FEM109	HEATFAN	VENTILATEUR CHALEUR	WÄRMEVENTILATOR
FORNI TAV 784	17-1	161389	SONDA C/DIAM 2X100 MBM00010	SCHEME DISPLAY	SONDE Ø2	SONDE Ø2
FORNI TAV 784	17	161390	SONDA C/DIAM 4X100 MBM00011	SCHEME DISPLAY	SONDE Ø4	SONDE Ø4
FORNI TAV 784	18	RTFOC00312	A/DISTURBO FEC060 411132210	ANTIJAMMING FILTER	ANTI-PERTURBATION	FILTER A/STÖRUNG
FORNI TAV 784	19	RTFOC00144	RELAIS FCVM.BOYLER 60638230000	RELAY	RELAIS	RELAIS



FEMD 109

FEMD 107 SC

TAV. 743

TABLE	POS.	CODE	ITALIAN	ENGLISH	FRANÇAIS	DEUTSCH
FORNI TAV 743	1	RTFOC00174	GRIGLIA PROT.VENT.FCV.INOX	GRILL IMPELLER PROTECTION	GRILLE DE PROTECTION	SCHUTZGITTER SCHORNSTEIN
FORNI TAV 743	2	RTFOC00334	AT.RAPIDO K1610/TA16/C16X	CONNECTION	ATTAQUE RAPIDE	SCHNELLANSCHLUSS
FORNI TAV 743	3	RTFOC00068	R.FEC100 2,5KW240 1GIK2.R853.002	RESISTANCE ELET. 2,5KW	RESISTANCE ELET. 2,5KW	WIEDERSTAND ELET. 2,5KW
FORNI TAV 743	4	RTFOC00492	TU.UMIDIFICATORE EST.FEC100/1	HUMIDIFIER	HUMIDIFICATEUR	BEFEUCHTER
FORNI TAV 743	5	161182	CONV.ARIA F.SERIE 100 EL.		CONVOYEUR DE L'AIR	SCHORNSTEIN
FORNI TAV 743	6	RTFOC00557	INIET.UMIDIF.FCV D.1.5	INJECTOR HUMIDIFIER	INJECTEUR HUMIDIFICATEUR	EINSPRITZER BEFEUCHTER
FORNI TAV 743	7	RTCU900018	BICONO D.6 PEL0905	BICONE FOR PIPE Ø 6	BICONE POUR TUBE Ø 6	ZWEIKEGEL Ø 6
FORNI TAV 743	8	RTFOC00020	CALOTTA UMIDIF.FCV.	NUT	ECROU	MUTTER
FORNI TAV 743	9	RTFOC00750	TU.AL.ACQ.UMIDIF.FEMD107-109	NUT	TUBE HUMIDIFICATEUR	ROHR BEFEUCHTER
FORNI TAV 743	10	RTFOC00120	REGOLAT.E/VALV.FCV.ROSSO/0,25	FLOWREGULATOR	REGULATEUR DE PORTÉE	DURCHSTRÖMUNGSREGLER
FORNI TAV 743	11	RTFOC00626	RACCORDO P/GOMMA FCV 0502001	UNION RUBBER	RACCORD SOUPLE	ANSCHLUSS GUMMI
FORNI TAV 743	12	GRFOC00274	GR.REGOLATORE PRESSIONE FCV	PRESSURE REGULATOR + MANOMETER	REGULATEUR PRESSION + MANOMÈTRE	DRUCKREGLER + SICHERHEITSVENTIL
FORNI TAV 743	13	RTFOC00626	RACCORDO P/GOMMA FCV 0502001	UNION RUBBER	RACCORD SOUPLE	ANSCHLUSS GUMMI
FORNI TAV 743	14	RTFOC00726	REGOLAT.E/VALV.FCV.VERDE	FLOWREGULATOR	REGULATEUR DE PORTÉE	DURCHSTRÖMUNGSREGLER
FORNI TAV 743	15	RTFOC00203	E/VALVOLA FCV.2V.RAE208230V	ELECTRIC VALVE	SOUPAPE	ELEKTROVENTIL
FORNI TAV 743	16	161521	TU.AB.VAPORI FGMD/FEMD 107/109	DOUBLE CONE D.10	TUYAU DÉTACHEMENT VAPEUR	ROHR DAMPF
FORNI TAV 743	17	RTCU900012	BICONO D.10	DOUBLE CONE D.10	BICONE D.10	DOPPELKONUS D.10
FORNI TAV 743	18	RTCU900013	CALOTTA D.10	NUT	ECROU	MUTTER
FORNI TAV 743	19	161213	RAMPA SC.COND.	GRILL OVEN GN 1/1	RAMPE DE DÉCHARGEMENT CONDENSE	RAMPE DUNSTABZUG
FORNI TAV 743	20	161508	TUBO GOMMA SC.COND.D.IN.36X4,0	NUT	VITE FISSAGGIO GIRANTE	BEFESATIGUNGSSCHRAUBE LAUFRAD
FORNI TAV 743	21	161232	MOTORE VENT.10G M8035E31784	GRILL SIDE RIGHT	MOTEUR	MOTOR
FORNI TAV 743	22	161553	NEBULIZZATORE FEMD107	GRILL SIDE LEFT	NÉBULISATEUR	ZERSTÄUBER
FORNI TAV 743	23	161274	GIRANTE VENT.10G D270 P.P.50HZ	GRILL SIDE RIGHT	MOBILE 50HZ	LAUFRAD 50HZ
FORNI TAV 743	24	RTFOC00527	GRIGLIA LAT.	GRILL SIDERIGHT -LEFT	GRILLE LATÉRALE DROITE -GAUCHE	GRILL SEITERECHTS -LINKS
FORNI TAV 743	25	RTFOC00175	GRIGLIA F.FCV.GN1/1 INOX	GRILL OVEN GN 1/1	GRILLE DU FOUR GN 1/1	GRILL HERD GN 1/1
FORNI TAV 743	26	RTFOC00591	GRIGLIA LAT.SX F.FCVP/8G INOX	GRILL SIDE LEFT	GRILLE LATÉRALE GAUCHE	GRILL SEITE LINKS
FORNI TAV 743	27	RTFOC00083	GRIGLIA F.FCVP/5-8G CROM.	GRILL	GRILLE	GRILL
FORNI TAV 743	28	RTFOC00590	GRIGLIA LAT.DX F.FCVP/8G INOX	GRILL SIDE RIGHT	GRILLE LATÉRALE DROIT	GRILL SEITE RECHTS