

EBRVI98 / EBRVC98

EBRVI98 / EBRVC98

CATALOGO PARTI DI RICAMBIO
CATALOGUE PIECES DETACHEES
ERSATZTEILKATALOG
SPARE PARTS CATALOGUE





**Catalogo parti di ricambio valido
dalla matricola 0000001 (31.10.2006) ad oggi (06.04.2016)**

**Catalogue pieces detachees
valable à partir du numero de Série n. 0000001 (31.10.2006) jusqu'à aujourd'hui
(06.04.2016)**

**Ersatzteilkatalog
gültig ab Serien-Nr. 0000001 (31.10.2006) bis heute (06.04.2016)**

**Spare parts catalogue
valid from serial no. 0000001 (31.10.2006) up today (06.04.2016)**

**Catálogo de peças de reposição
válido do número de série 0000001 (31.10.2006) até hoje (06.04.2016)**

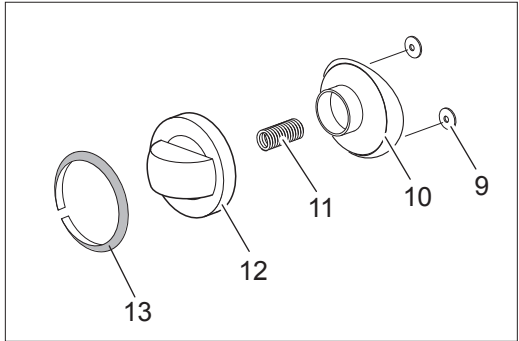
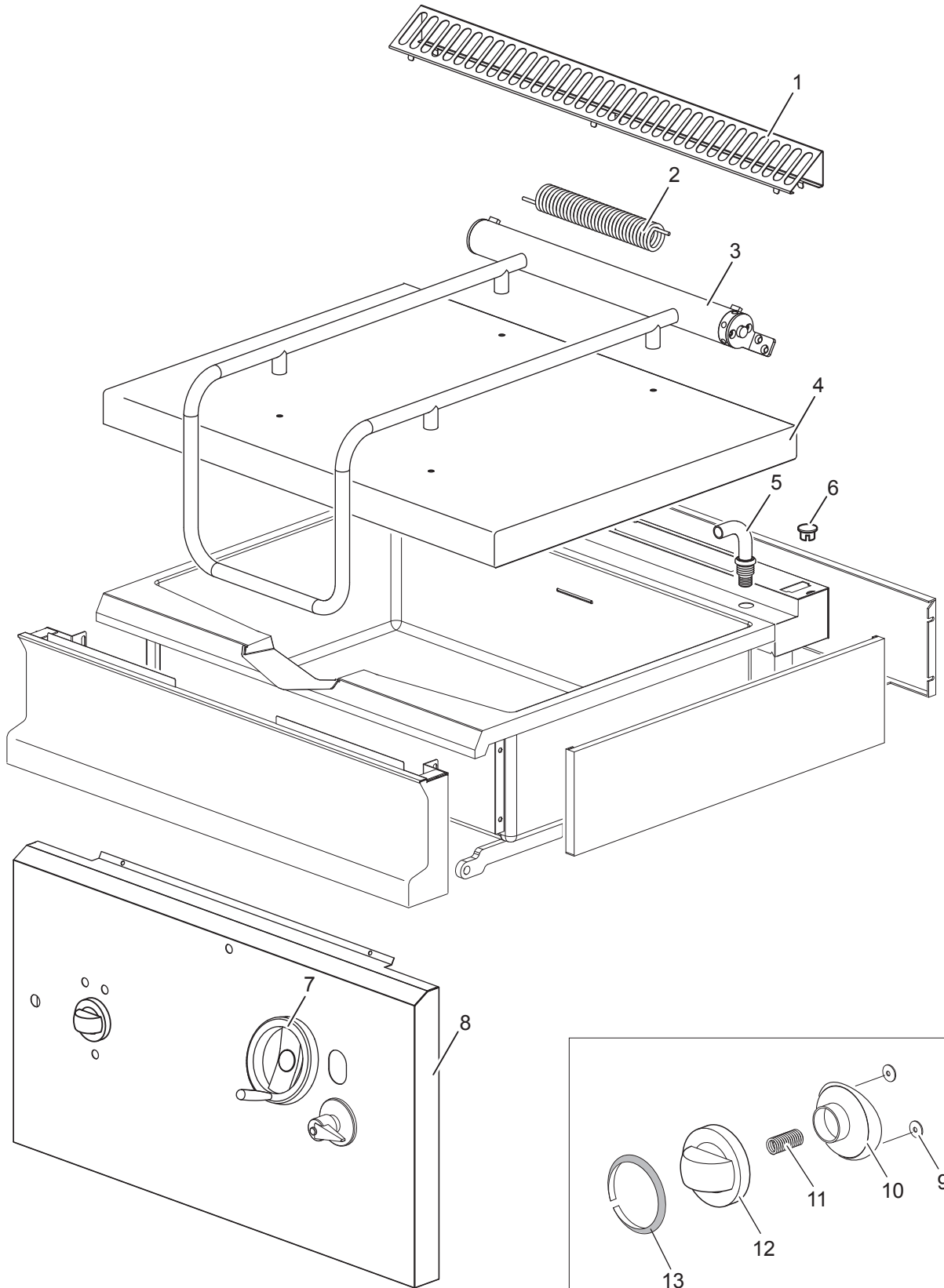
Le informazioni sono considerate non vincolanti. Le immagini rappresentate sono puramente indicative. Il produttore si riserva il diritto di apportare modifiche in qualsiasi momento senza preavviso.

Les informations données ne sont pas contraignantes. Les images montrées sont à titre indicatif. Le producteur se réserve le droit d'apporter des modifications sans préavis.

Die im vorliegenden Dokument aufgeführten Informationen und Bilder sind unverbindlich. Der Hersteller behält sich das Recht vor, jederzeit ohne vorherige Ankündigung Änderungen vorzunehmen

Info and drawing could be slightly different from reality and they cannot be considered as compelling. Manufacturer can modify info anytime without forewarning.

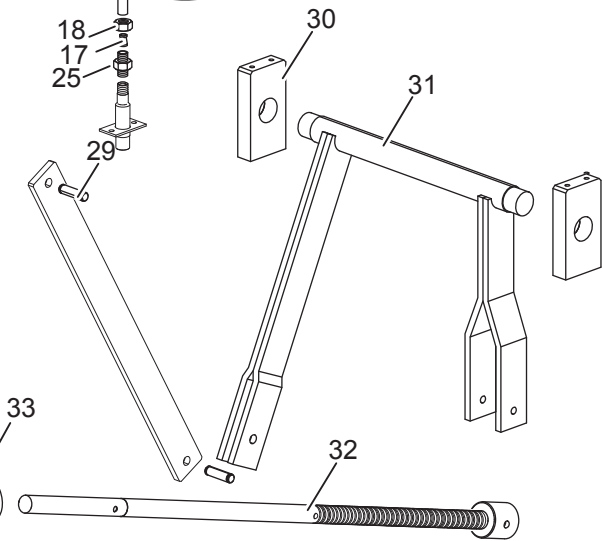
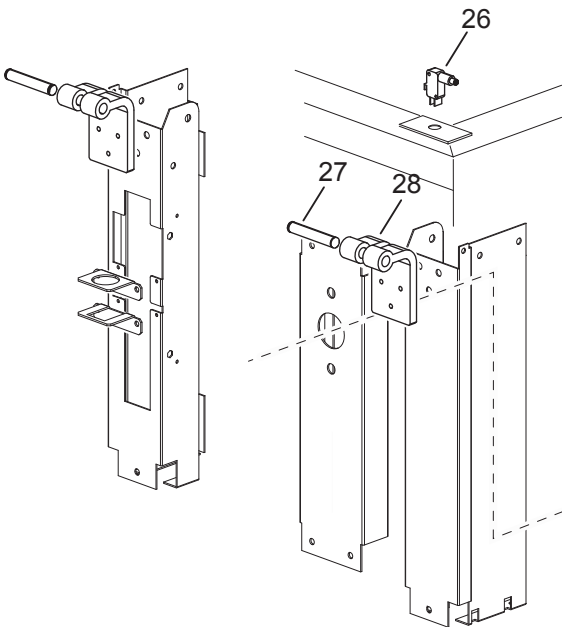
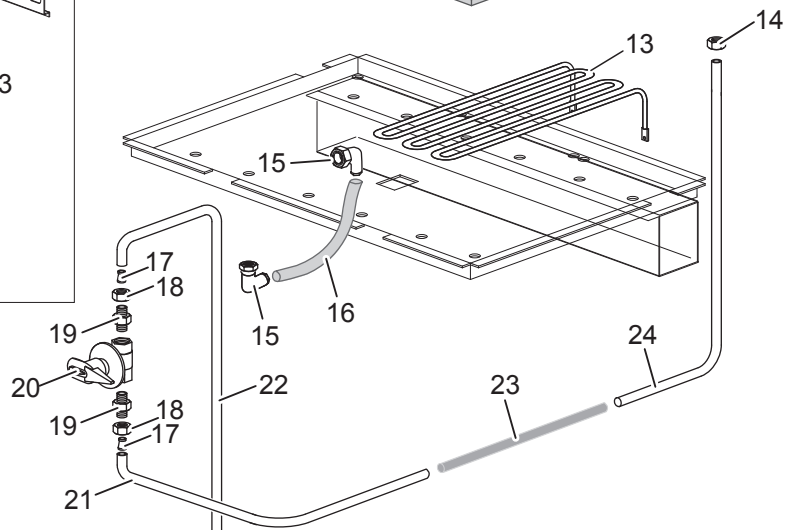
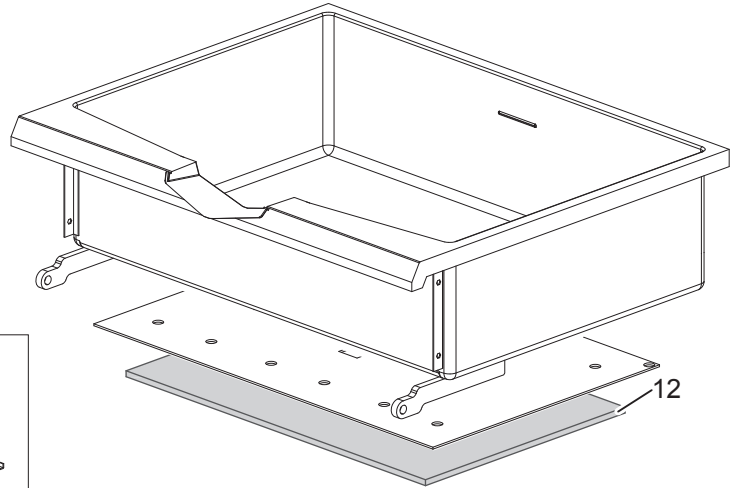
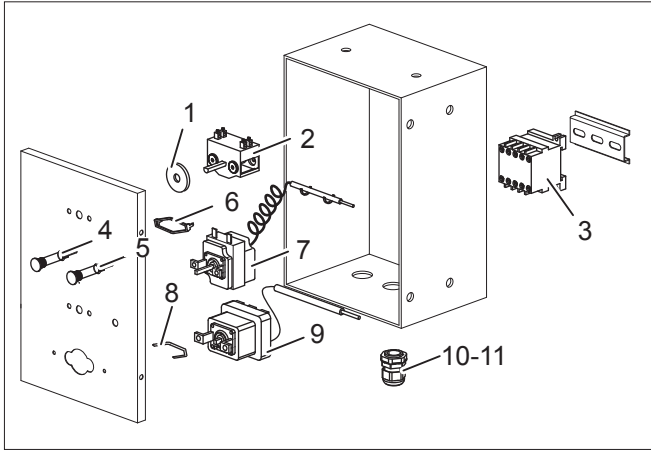
As Informações e desenhos podem estar um pouco diferente da realidade e são puramente indicativas. O fabricante pode modificar estas informações a qualquer momento sem aviso prévio.



Nr.	Codice	Titolo
1.	182799	<i>GRIGLIA CAMINO</i>
2.	RTBF800103	<i>MOLLA, CERNIERA COP.BRG/GBR</i>
3.	183278	<i>GRUPPO CERNIERA COMPLETA</i>
4.	184324	<i>COPERCHIO</i>
5.	167439	<i>EROGATORE ACQUA</i>
6.	163603	<i>TAPPO FISS.PIANO DOMINA</i>
7.	165900	<i>VOLANTINO</i>
8.	183275	<i>FACCIATA</i>
9.	176318	<i>RONDELLA ELASTICA PER ALBERO D.4</i>
10.	171572	<i>GHIERA MANOPOLA</i>
12.	171436	<i>CORPO MANOPOLA COMMUTATORE</i>
13.	180568	<i>ANELLO MANOPOLA TERMOSTATO</i>



Nr.	Codice	Titolo
1.	183006	<i>POSTERIORE</i>
2.	183008	<i>FIANCO</i>
3.	RTCU700277	<i>PIEDINO+T.S.G4SF7/145</i>



Nr.	Codice	Titolo
1.	RTCU800185	GUARNIZ.ASTA COMMUTATORE
2.	RTCU900110	COMM.TERM.EF46 4921015300
3.	RTFOC00466	RELE FCV BF0910A230
4.	166465	LAMP.SP.VERDE SL-CO27500
5.	166466	LAMP.SP.ARANC. SL-CO27500
6.	RTCU900112	BRACKET, HIGH COMM/THERM 617079
7.	RTCU700085	T.E.EBR7 5519062802
8.	PABF900217	SQUADRETTA
9.	RTBF800076	T.L.GBR/T360 5510572803
10.	RTBF800138	F/CAVOPG21 53015050+D53019050C
11.	RTBF700021	F/CAVOPG16 53015040+D53019040
12.	166026	PANNELLO ISOLANTE
13.	182342	RESISTENZA 2KW
14.	RTCP800013	DADO 1/2"
15.	173142	GOMITO
16.	173141	GUAINA
17.	RTCU900012	BICONO D.10
18.	RTCU900013	CALOTTA D.10
19.	RTCU900132	NIPLES 1/2"-3/8"
20.	RTCU600075	RUB.CAR.ACQ.GC66 1320
21.	182824	TUBO ALIMENTAZIONE RUBINETTO ACQUA
22.	183012	TUBO ALIMENTAZIONE RUBINETTO ACQUA
23.	165791	TU.AL.RAD.SCHEDA EL.F.HOBART 1110SILR09
24.	183011	TUBO ALIMENTAZIONE EROGATORE ACQUA
25.	180543	NIPLES 3/8"
26.	175286	MICROINTERRUTTORE
27.	RTCU700503	PERNO CERNIERA ANTERIORE
28.	RTCU700502	CERNIERA ANTERIORE
29.	RTBF900096	PERNO FISSAGGIO PROLUNGA
30.	RTCU700512	SUPPORTO RIBALTATORE
31.	RTCU700509	RIBALTATORE VASCA
32.	182078	VITE RIBALTATORE+BUSSOLA
33.	RTCU700504	SUP.OSCILL.GBR7 UCFL204