

EBR8 / EBRVI8

EBR8 / EBRVI8

CATALOGO PARTI DI RICAMBIO
CATALOGUE PIECES DETACHEES
ERSATZTEILKATALOG
SPARE PARTS CATALOGUE





**Catalogo parti di ricambio valido
dalla matricola 0000001 (31.10.2006) ad oggi (06.04.2016)**

**Catalogue pieces detachees
valable à partir du numero de Série n. 0000001 (31.10.2006) jusqu'à aujourd'hui
(06.04.2016)**

**Ersatzteilkatalog
gültig ab Serien-Nr. 0000001 (31.10.2006) bis heute (06.04.2016)**

**Spare parts catalogue
valid from serial no. 0000001 (31.10.2006) up today (06.04.2016)**

**Catálogo de peças de reposição
válido do número de série 0000001 (31.10.2006) até hoje (06.04.2016)**

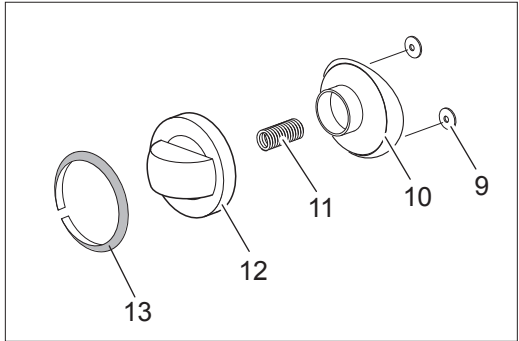
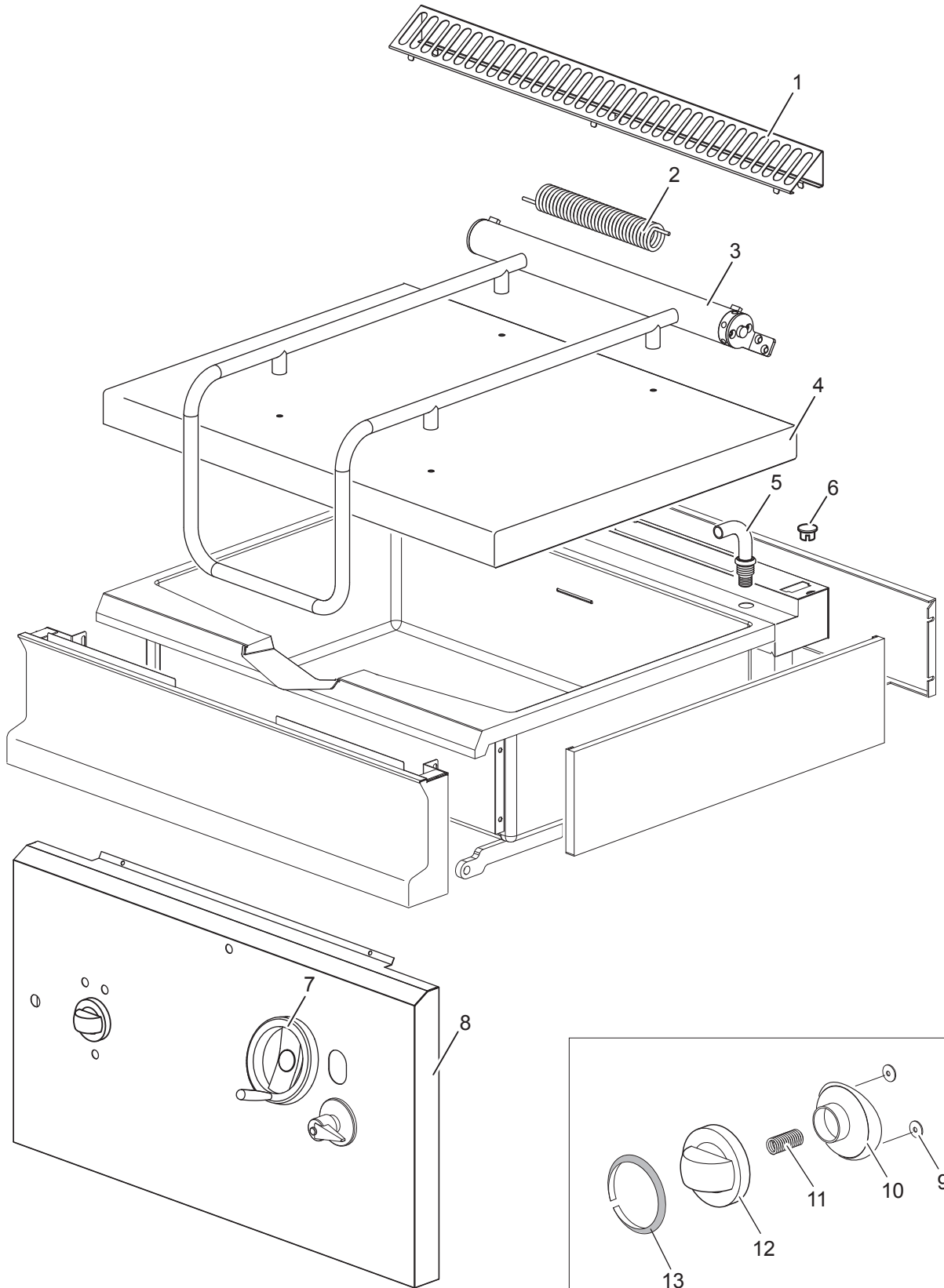
Le informazioni sono considerate non vincolanti. Le immagini rappresentate sono puramente indicative. Il produttore si riserva il diritto di apportare modifiche in qualsiasi momento senza preavviso.

Les informations données ne sont pas contraignantes. Les images montrées sont à titre indicatif. Le producteur se réserve le droit d'apporter des modifications sans préavis.

Die im vorliegenden Dokument aufgeführten Informationen und Bilder sind unverbindlich. Der Hersteller behält sich das Recht vor, jederzeit ohne vorherige Ankündigung Änderungen vorzunehmen

Info and drawing could be slightly different from reality and they cannot be considered as compelling. Manufacturer can modify info anytime without forewarning.

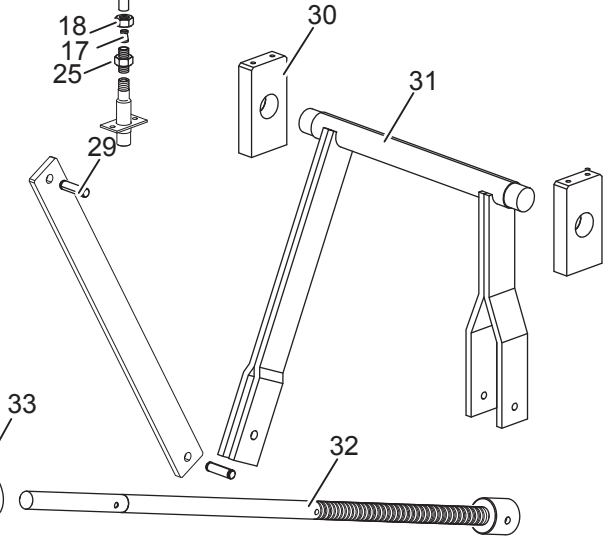
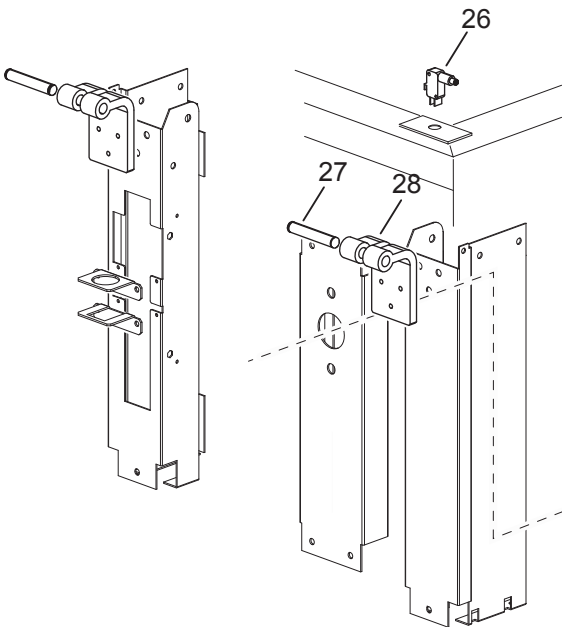
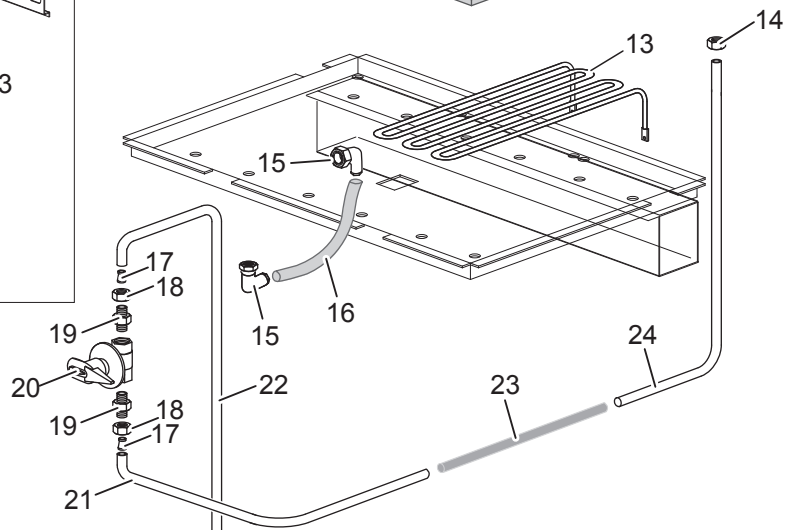
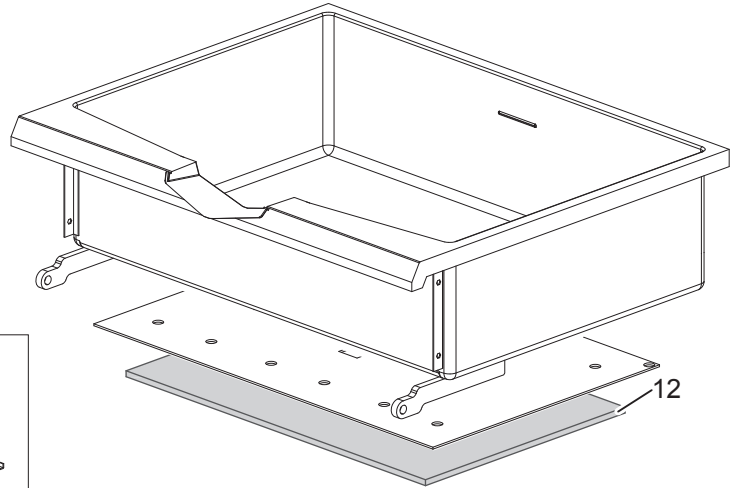
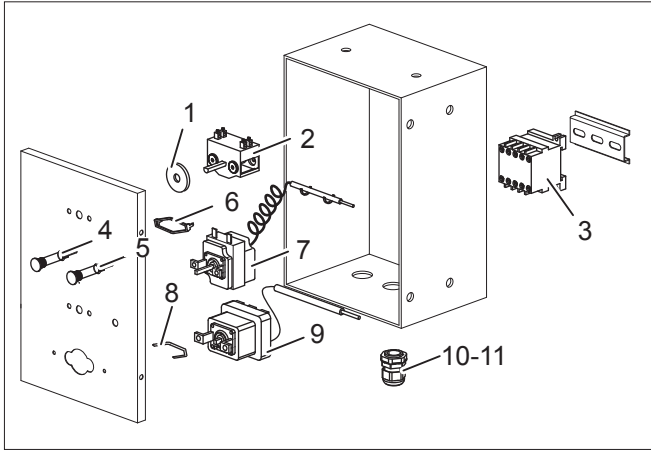
As Informações e desenhos podem estar um pouco diferente da realidade e são puramente indicativas. O fabricante pode modificar estas informações a qualquer momento sem aviso prévio.



| Nr. | Codice | Titolo |
|------------|---------------|---|
| 1. | 180968 | |
| 2. | RTBF800103 | <i>MOLLA, CERNIERA COP.BRG/GBR</i> |
| 3. | 183278 | <i>GRUPPO CERNIERA COMPLETA</i> |
| 4. | 184297 | <i>COPERCHIO</i> |
| 5. | 167439 | <i>EROGATORE ACQUA</i> |
| 7. | 165900 | <i>VOLANTINO</i> |
| 8. | 183002 | <i>FACCIATA</i> |
| 12. | 169340 | <i>CORPO MANOP.COMM.E4F6H NERA+MOLLETTA</i> |
| 13. | 169375 | <i>ANELLO MANOPOLA TERMOSTATO</i> |



| Nr. | Codice | Titolo |
|------------|---------------|------------------------------|
| 1. | 183006 | <i>POSTERIORE</i> |
| 2. | 183008 | <i>FIANCO</i> |
| 3. | RTCU700277 | <i>PIEDINO+T.S.G4SF7/145</i> |



| Nr. | Codice | Titolo |
|------------|---------------|---|
| 1. | RTCU800185 | GUARNIZ.ASTA COMMUTATORE |
| 2. | RTCU900110 | COMM.TERM.EF46 4921015300 |
| 3. | RTFOC00466 | RELE FCV BF0910A230 |
| 4. | 166465 | LAMP.SP.VERDE SL-CO27500 |
| 5. | 166466 | LAMP.SP.ARANC. SL-CO27500 |
| 6. | RTCU900112 | BRACKET, HIGH COMM/THERM 617079 |
| 7. | RTCU700085 | T.E.EBR7 5519062802 |
| 8. | PABF900217 | SQUADRETTA |
| 9. | RTBF800076 | T.L.GBR/T360 5510572803 |
| 10. | RTBF800138 | F/CAVOPG21 53015050+D53019050C |
| 11. | RTBF700021 | F/CAVOPG16 53015040+D53019040 |
| 12. | 166026 | PANNELLO ISOLANTE |
| 13. | 182342 | RESISTENZA 2KW |
| 14. | RTCP800013 | DADO 1/2" |
| 15. | 173142 | GOMITO |
| 16. | 173141 | GUAINA |
| 17. | RTCU900012 | BICONO D.10 |
| 18. | RTCU900013 | CALOTTA D.10 |
| 19. | RTCU900132 | NIPLES 1/2"-3/8" |
| 20. | RTCU600075 | RUB.CAR.ACQ.GC66 1320 |
| 21. | 182824 | TUBO ALIMENTAZIONE RUBINETTO ACQUA |
| 22. | 183012 | TUBO ALIMENTAZIONE RUBINETTO ACQUA |
| 23. | 165791 | TU.AL.RAD.SCHEDA EL.F.HOBART 1110SILR09 |
| 24. | 183011 | TUBO ALIMENTAZIONE EROGATORE ACQUA |
| 25. | 180543 | NIPLES 3/8" |
| 26. | 175286 | MICROINTERRUTTORE |
| 27. | RTCU700503 | PERNO CERNIERA ANTERIORE |
| 28. | RTCU700502 | CERNIERA ANTERIORE |
| 29. | RTBF900096 | PERNO FISSAGGIO PROLUNGA |
| 30. | RTCU700512 | SUPPORTO RIBALTATORE |
| 31. | RTCU700509 | RIBALTATORE VASCA |
| 32. | 182078 | VITE RIBALTATORE+BUSSOLA |
| 33. | RTCU700504 | SUP.OSCILL.GBR7 UCFL204 |