

TABLE	POS.	CODE	ITALIAN	ENGLISH	FRANÇAIS	DEUTSCH
MAGISTRA TAV. 58	1	PABF800294	FACCIATA EST.EBRA	EXTERNAL FACE	DEVANTURE EXTERNE	AUSSENVORDERWAND
MAGISTRA TAV. 58	1	PABF800293	FACCIATA EST.EBR	EXTERNAL FACE	DEVANTURE EXTERNE	AUSSENVORDERWAND
MAGISTRA TAV. 58	2	GABF800110	AS.CRUSCOTTO GBR	CONTROL PANEL	PANNEAU DE COMMANDE	STIRNBRETT
MAGISTRA TAV. 58	2	GABF800110	AS.CRUSCOTTO GBR	CONTROL PANEL	PANNEAU DE COMMANDE	STIRNBRETT
MAGISTRA TAV. 58	3	PABF900228	TRA.LAT.UN.PIANTANE BRG	SIDE CROSSBAR	CROISSILLON LATERAL	QUERSTRÄNGEN
MAGISTRA TAV. 58	3	PABF900228	TRA.LAT.UN.PIANTANE BRG	SIDE CROSSBAR	CROISSILLON LATERAL	QUERSTRÄNGEN
MAGISTRA TAV. 58	4	RTBF900119	V.M8X10 APPOG.VASCA BRE	TANKE SUPPORT	SUPPORT CUVE	REGLERHALTERUNG
MAGISTRA TAV. 58	4	RTBF900119	V.M8X10 APPOG.VASCA BRE	TANKE SUPPORT	SUPPORT CUVE	REGLERHALTERUNG
MAGISTRA TAV. 58	5	PABF900226	PIANTANA ANT.SX BRG	FRONT LEFT SUPPORT	COLONNE AVANT GAUCHE	SÄULE VORNE LINKS
MAGISTRA TAV. 58	5	PABF900226	PIANTANA ANT.SX BRG	FRONT LEFT SUPPORT	COLONNE AVANT GAUCHE	SÄULE VORNE LINKS
MAGISTRA TAV. 58	6	GABF800108	AS.BASAM.GBR ACC.	BASE	SOUBASSEMENT	UNTERGESTELL
MAGISTRA TAV. 58	6	GABF800108	AS.BASAM.GBR ACC.	BASE	SOUBASSEMENT	UNTERGESTELL
MAGISTRA TAV. 58	7	PABF900247	TRA.ANT.UN.PIANTANE BRE	BACK CROSSBAR	CROISSILLON ANTÉRIEUR	VORDERER QUERTRÄGER
MAGISTRA TAV. 58	7	PABF900247	TRA.ANT.UN.PIANTANE BRE	BACK CROSSBAR	CROISSILLON ANTÉRIEUR	VORDERER QUERTRÄGER
MAGISTRA TAV. 58	8	PABF900220	SUP.CENTRALE PERNO RIB.BRG	CENTRAL SUPPORT	SUPPORT CENTRAL	MITTLERE HALTERUNG
MAGISTRA TAV. 58	8	PABF900220	SUP.CENTRALE PERNO RIB.BRG	CENTRAL SUPPORT	SUPPORT CENTRAL	MITTLERE HALTERUNG
MAGISTRA TAV. 58	9	PABF800290	SUP.MOTORE BRGA	MOTOR SUPPORT	SUPPORT MOTEUR	HALTERUNG
MAGISTRA TAV. 58	10	PABF900225	PIANTANA ANT.DX BRG	FRONT RIGHT SUPPORT	COLONNE AVANT DROITE	SÄULE VORNE RECHTS
MAGISTRA TAV. 58	10	PABF900225	PIANTANA ANT.DX BRG	FRONT RIGHT SUPPORT	COLONNE AVANT DROITE	SÄULE VORNE RECHTS
MAGISTRA TAV. 58	11	PABF900331	PIANTANA POST.SX BRG	REAR LEFT SUPPORT	COLONNE ARRIÈRE GAUCHE	SÄULE HINTEN LINKS
MAGISTRA TAV. 58	11	PABF900331	PIANTANA POST.SX BRG	REAR LEFT SUPPORT	COLONNE ARRIÈRE GAUCHE	SÄULE HINTEN LINKS
MAGISTRA TAV. 58	16	RTBF900101	CERN.FISSA ANT.VASCA BRG ZINC.	FIXED BASIN HINGE	CHARNIÈRE FIXE CUVE	FESTES WANNENSCHARNIER
MAGISTRA TAV. 58	16	RTBF900101	CERN.FISSA ANT.VASCA BRG ZINC.	FIXED BASIN HINGE	CHARNIÈRE FIXE CUVE	FESTES WANNENSCHARNIER
MAGISTRA TAV. 58	17	RTBF900099	PERNO CERN.ANT.VASCA BRG	HINGE PIN	TOURILLON CHARNIÈRE	SCHARNIERZAPFEN
MAGISTRA TAV. 58	17	RTBF900099	PERNO CERN.ANT.VASCA BRG	HINGE PIN	TOURILLON CHARNIÈRE	SCHARNIERZAPFEN
MAGISTRA TAV. 58	18	RTBF900100	CERN.MOBILE ANT.VASCA BRG ZINC	MOBIL BASIN HINGE	CHARNIÈRE MOBILE CUVE	BEWEGLICHES WANNENSCHARNIER
MAGISTRA TAV. 58	18	RTBF900100	CERN.MOBILE ANT.VASCA BRG ZINC	MOBIL BASIN HINGE	CHARNIÈRE MOBILE CUVE	BEWEGLICHES WANNENSCHARNIER
MAGISTRA TAV. 58	19	PABF800286	FIANCO SX GBR	LEFT SIDE	CÔTÉ GAUCHE	LINKE SEITE
MAGISTRA TAV. 58	19	PABF800286	FIANCO SX GBR	LEFT SIDE	CÔTÉ GAUCHE	LINKE SEITE
MAGISTRA TAV. 58	20	RTBF800300	VASCA EBR	TANK	CUVE	WANNE
MAGISTRA TAV. 58	20	RTBF800300	VASCA EBR	TANK	CUVE	WANNE
MAGISTRA TAV. 58	21	GABF800106	AS.COPERCHIO GBR	COVER	COUVERCLE	TOPFDECKEL
MAGISTRA TAV. 58	21	GABF800106	AS.COPERCHIO GBR	COVER	COUVERCLE	TOPFDECKEL
MAGISTRA TAV. 58	22	RTCP800031	*MANIGLIA COP.G100	COVER HANDLE	POIGNÉE DU COUVERCLE	DECHEKGRIF
MAGISTRA TAV. 58	22	RTCP800031	*MANIGLIA COP.G100	COVER HANDLE	POIGNÉE DU COUVERCLE	DECHEKGRIF
MAGISTRA TAV. 58	23	RTBF800080	CERN.COMPLETA INOX COP.GBR	COVER HINGE	CHARNIÈRE COUVERCLE	ABDECKUNGSSCHARNIER
MAGISTRA TAV. 58	23	RTBF800080	CERN.COMPLETA INOX COP.GBR	COVER HINGE	CHARNIÈRE COUVERCLE	ABDECKUNGSSCHARNIER
MAGISTRA TAV. 58	24	RTCP800030	*TERMINALE DX CERN.COP.G100	HINGE RIGHT TERMINAL	TERMINAL DROITE CHARNIÈRE	RECHTER ENDVERSCHLUß
MAGISTRA TAV. 58	24	RTCP800030	*TERMINALE DX CERN.COP.G100	HINGE RIGHT TERMINAL	TERMINAL DROITE CHARNIÈRE	RECHTER ENDVERSCHLUß
MAGISTRA TAV. 58	26	RTCP800028	*REGOLAT.MOLLA CERN.COP.G100	COVE SPRING ADJ. DEVICE	REGULATEUR RESSORT COUVERCLE	FEDERREGLER ABDECKUNG
MAGISTRA TAV. 58	26	RTCP800028	*REGOLAT.MOLLA CERN.COP.G100	COVE SPRING ADJ. DEVICE	REGULATEUR RESSORT COUVERCLE	FEDERREGLER ABDECKUNG
MAGISTRA TAV. 58	27	RTBF800103	MOLLA CERNIERA COP.BRG/GBR	SPRIENG FOR COVER HINGE	RÉSSORT POUR CHARNIÈRE	SCHARNIERFEDER
MAGISTRA TAV. 58	27	RTBF800103	MOLLA CERNIERA COP.BRG/GBR	SPRIENG FOR COVER HINGE	RÉSSORT POUR CHARNIÈRE	SCHARNIERFEDER
MAGISTRA TAV. 58	28	RTCP800027	*GUIDA MOLLA CERN.COP.G100	HINGE SPRING GUIDE	GUIDE POUR RÉSSORT CHARNIÈRE COUVER	TÜRFEDERFÜHRUNG

TABLE	POS.	CODE	ITALIAN	ENGLISH	FRANÇAIS	DEUTSCH
MAGISTRA TAV. 58	28	RTCP800027	*GUIDA MOLLA CERN.COP.G100	HINGE SPRING GUIDE	GUIDE POUR RÉSSORT CHARNIÈRE COUVER	TÜRFEDERFÜHRUNG
MAGISTRA TAV. 58	29	GACU800014	AS.GRIGLIA CAM.G4SF SMALT.	CHIMNEY GRILL	GRILLE DE LA CHEMINÉE	SCHORNSTEINROST
MAGISTRA TAV. 58	29	GACU800014	AS.GRIGLIA CAM.G4SF SMALT.	CHIMNEY GRILL	GRILLE DE LA CHEMINÉE	SCHORNSTEINROST
MAGISTRA TAV. 58	30	GABF800111	AS.CAMINETTO SUP.GBR	SUPERIOR CHIMNEY	CHEMINÉE SUPERIEURE	OBERER SCHORNSTEIN
MAGISTRA TAV. 58	30	GABF800111	AS.CAMINETTO SUP.GBR	SUPERIOR CHIMNEY	CHEMINÉE SUPERIEURE	OBERER SCHORNSTEIN
MAGISTRA TAV. 58	31	PABF800280	POSTERIORE INOX GBR	STAINLESS STEEL BACK PANEL	PANNEAU POSTÉRIEURE INOX	INOX-RÜCKWAND
MAGISTRA TAV. 58	31	PABF800280	POSTERIORE INOX GBR	STAINLESS STEEL BACK PANEL	PANNEAU POSTÉRIEURE INOX	INOX-RÜCKWAND
MAGISTRA TAV. 58	32	PABF900243	PI.INF.INOX BRE	LOWER PLAN	PLAN INFERIEUR	UNTERE EBENE
MAGISTRA TAV. 58	32	PABF900243	PI.INF.INOX BRE	LOWER PLAN	PLAN INFERIEUR	UNTERE EBENE
MAGISTRA TAV. 58	33	GABF800107	AS.CONTORNO R/OLIO GBR	OIL COLLECTION EDGE	CONTOUR	ÖLSAMMELRAND
MAGISTRA TAV. 58	33	GABF800107	AS.CONTORNO R/OLIO GBR	OIL COLLECTION EDGE	CONTOUR	ÖLSAMMELRAND
MAGISTRA TAV. 58	34	GABF800112	AS.TRA.POST.UN.PIANTANE GBR	REAR CROSSBAR	CROISILLON POSTERIEURE	HINTERE QUERTRÄGER
MAGISTRA TAV. 58	34	GABF800112	AS.TRA.POST.UN.PIANTANE GBR	REAR CROSSBAR	CROISILLON POSTERIEURE	HINTERE QUERTRÄGER
MAGISTRA TAV. 58	35	PABF900227	PIANTANA POST.DX BRG	REAR RIGHT SUPPORT	COLONNA ARRIÈRE DROITE	SÄULE HINTEN RECHTS
MAGISTRA TAV. 58	35	PABF900227	PIANTANA POST.DX BRG	REAR RIGHT SUPPORT	COLONNA ARRIÈRE DROITE	SÄULE HINTEN RECHTS
MAGISTRA TAV. 58	36	RTMIN00123	SEEGER ESTERNO E10.	SEEGER Ø 10	SEEGER Ø 10	SEEGER Ø 10
MAGISTRA TAV. 58	36	RTMIN00123	SEEGER ESTERNO E10.	SEEGER Ø 10	SEEGER Ø 10	SEEGER Ø 10

TAV 57

EBR

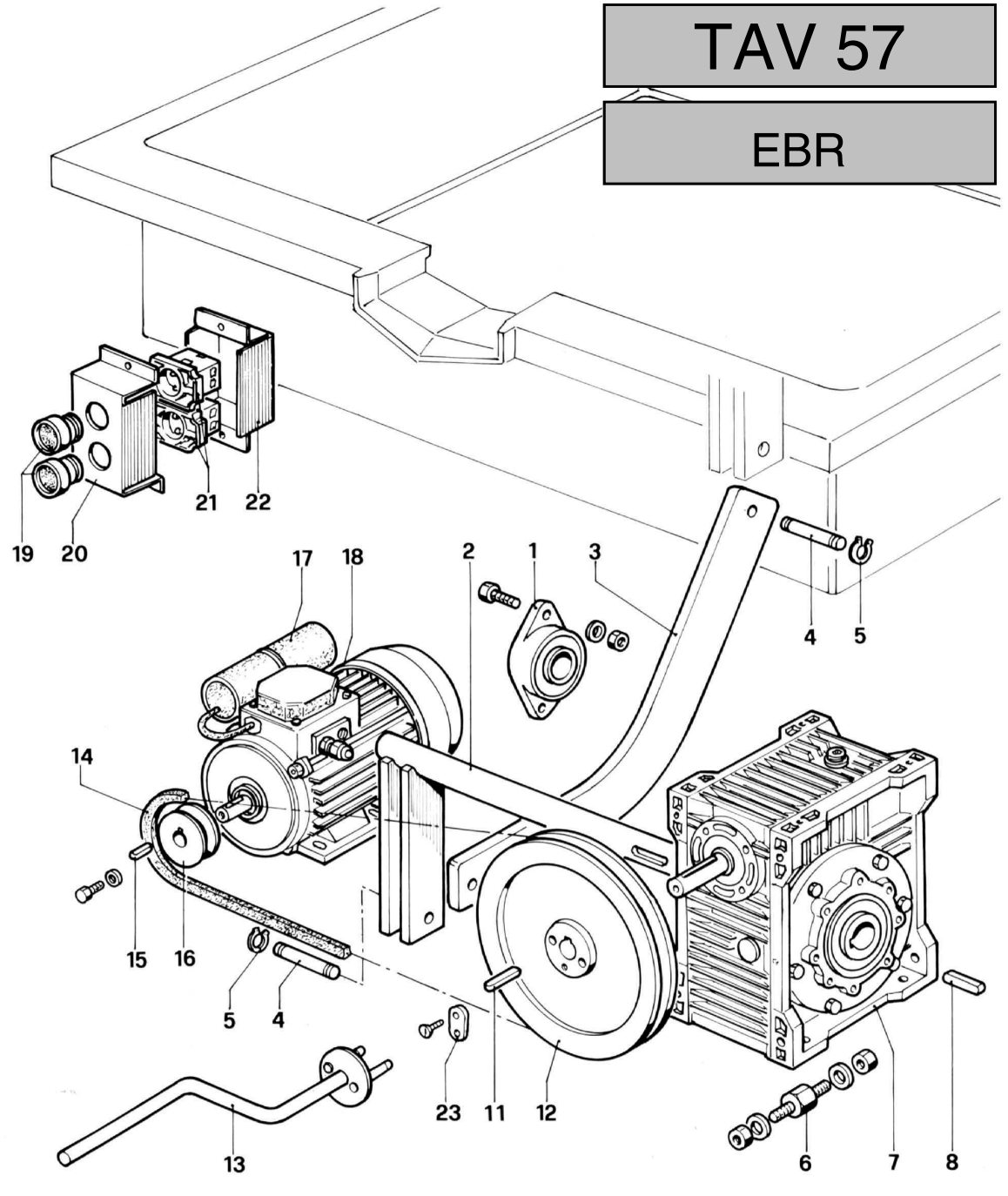
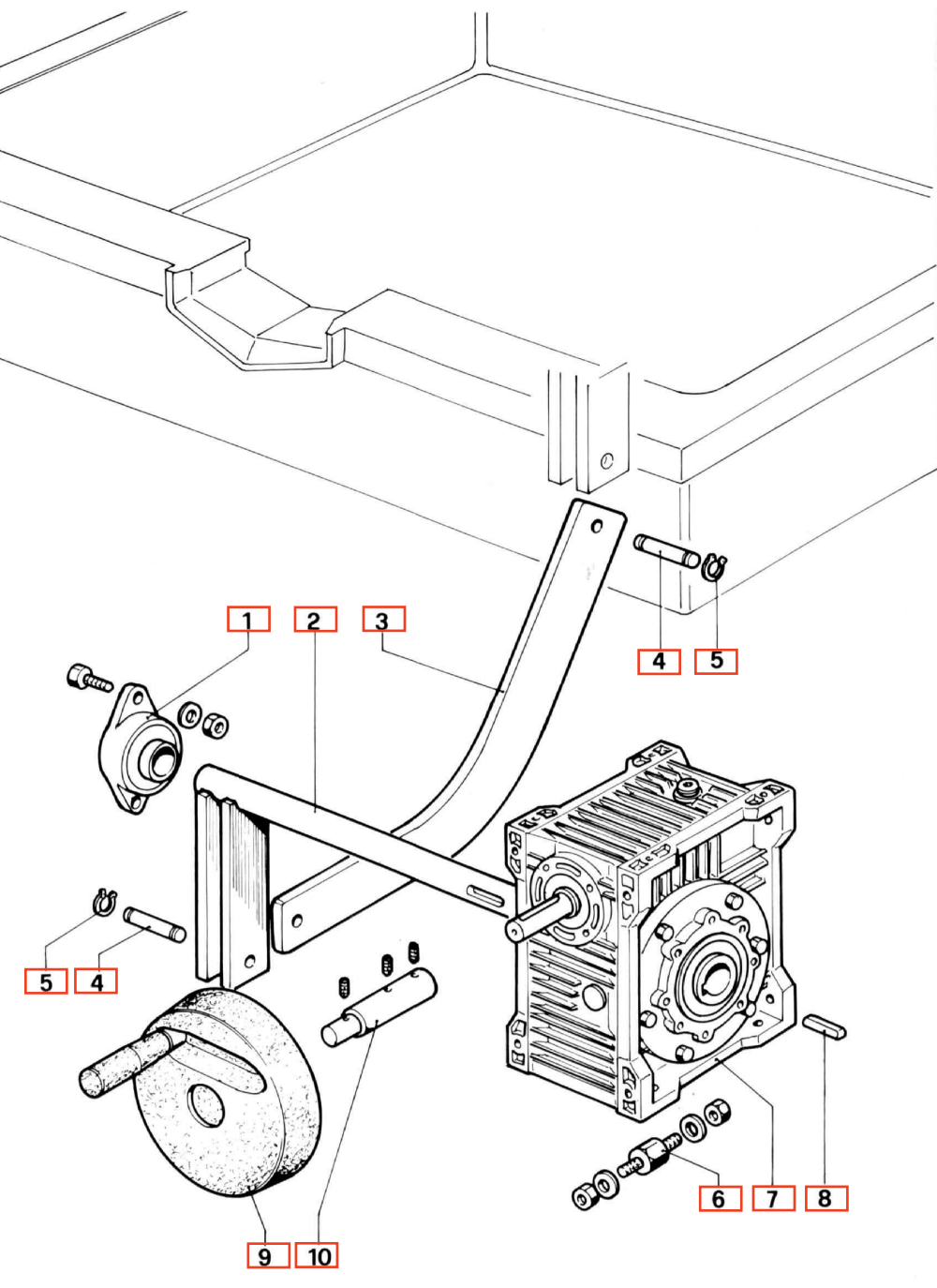


TABLE	POS.	CODE	ITALIAN	ENGLISH	FRANÇAIS	DEUTSCH
MAGISTRA TAV. 57	1	RTBF900104	SUP.OSCILL.FORI/16 BRG LEN206	OSCILLATING SUPPORT	SUPPORT OSCILLANT	GELENKLAGER
MAGISTRA TAV. 57	1	RTBF900104	SUP.OSCILL.FORI/16 BRG LEN206	OSCILLATING SUPPORT	SUPPORT OSCILLANT	GELENKLAGER
MAGISTRA TAV. 57	1	RTBF900104	SUP.OSCILL.FORI/16 BRG LEN206	OSCILLATING SUPPORT	SUPPORT OSCILLANT	GELENKLAGER
MAGISTRA TAV. 57	1	RTBF900104	SUP.OSCILL.FORI/16 BRG LEN206	OSCILLATING SUPPORT	SUPPORT OSCILLANT	GELENKLAGER
MAGISTRA TAV. 57	2	RTBF900106	RIBALTATORE VASCA BRG ZINC.	TANK TILTING DEVICE	BASCULEUR BAC	WANNENDIPPVORRICHTUNG
MAGISTRA TAV. 57	2	RTBF900106	RIBALTATORE VASCA BRG ZINC.	TANK TILTING DEVICE	BASCULEUR BAC	WANNENDIPPVORRICHTUNG
MAGISTRA TAV. 57	2	RTBF900106	RIBALTATORE VASCA BRG ZINC.	TANK TILTING DEVICE	BASCULEUR BAC	WANNENDIPPVORRICHTUNG
MAGISTRA TAV. 57	2	RTBF900106	RIBALTATORE VASCA BRG ZINC.	TANK TILTING DEVICE	BASCULEUR BAC	WANNENDIPPVORRICHTUNG
MAGISTRA TAV. 57	3	RTBF900110	PROLUNGA RIBALT.BRG	FILTING DEVICE EXTENSION	RALLONGE BASCULEUR	KIPPVORRICHTUNGSVERLÄNGERUNG
MAGISTRA TAV. 57	3	RTBF900110	PROLUNGA RIBALT.BRG	FILTING DEVICE EXTENSION	RALLONGE BASCULEUR	KIPPVORRICHTUNGSVERLÄNGERUNG
MAGISTRA TAV. 57	3	RTBF900110	PROLUNGA RIBALT.BRG	FILTING DEVICE EXTENSION	RALLONGE BASCULEUR	KIPPVORRICHTUNGSVERLÄNGERUNG
MAGISTRA TAV. 57	3	RTBF900110	PROLUNGA RIBALT.BRG	FILTING DEVICE EXTENSION	RALLONGE BASCULEUR	KIPPVORRICHTUNGSVERLÄNGERUNG
MAGISTRA TAV. 57	4	RTBF900096	PERNO FIS.PROLUNGA RIB.BRG	FILTING DEVICE PLUG	PRISE BASCULEUR	KIPPVORRICHTUNGSSTIFT
MAGISTRA TAV. 57	4	RTBF900096	PERNO FIS.PROLUNGA RIB.BRG	FILTING DEVICE PLUG	PRISE BASCULEUR	KIPPVORRICHTUNGSSTIFT
MAGISTRA TAV. 57	4	RTBF900096	PERNO FIS.PROLUNGA RIB.BRG	FILTING DEVICE PLUG	PRISE BASCULEUR	KIPPVORRICHTUNGSSTIFT
MAGISTRA TAV. 57	4	RTBF900096	PERNO FIS.PROLUNGA RIB.BRG	FILTING DEVICE PLUG	PRISE BASCULEUR	KIPPVORRICHTUNGSSTIFT
MAGISTRA TAV. 57	5	RTMIN00123	SEEGER ESTERNO E10.	SEEGER Ø 10	SEEGER Ø 10	SEEGER Ø 10
MAGISTRA TAV. 57	5	RTMIN00123	SEEGER ESTERNO E10.	SEEGER Ø 10	SEEGER Ø 10	SEEGER Ø 10
MAGISTRA TAV. 57	5	RTMIN00123	SEEGER ESTERNO E10.	SEEGER Ø 10	SEEGER Ø 10	SEEGER Ø 10
MAGISTRA TAV. 57	5	RTMIN00123	SEEGER ESTERNO E10.	SEEGER Ø 10	SEEGER Ø 10	SEEGER Ø 10
MAGISTRA TAV. 57	6	RTBF900102	PERNO FIS.RIDUTTORE BRG ZINC.	REDUCTION ATTACHMENT PIN	TOURILLON FIXATION RÉDUCTEUR	KIPPVORRICHTUNG
MAGISTRA TAV. 57	6	RTBF900102	PERNO FIS.RIDUTTORE BRG ZINC.	REDUCTION ATTACHMENT PIN	TOURILLON FIXATION RÉDUCTEUR	KIPPVORRICHTUNG
MAGISTRA TAV. 57	6	RTBF900102	PERNO FIS.RIDUTTORE BRG ZINC.	REDUCTION ATTACHMENT PIN	TOURILLON FIXATION RÉDUCTEUR	KIPPVORRICHTUNG
MAGISTRA TAV. 57	6	RTBF900102	PERNO FIS.RIDUTTORE BRG ZINC.	REDUCTION ATTACHMENT PIN	TOURILLON FIXATION RÉDUCTEUR	KIPPVORRICHTUNG
MAGISTRA TAV. 57	7	RTBF900109	RIDUTTORE BRG/GBR	REDUCTION UNIT	RÉDUCTEUR	UNTERSETZUNGSGETRIEBE
MAGISTRA TAV. 57	7	RTBF900109	RIDUTTORE BRG/GBR	REDUCTION UNIT	RÉDUCTEUR	UNTERSETZUNGSGETRIEBE
MAGISTRA TAV. 57	7	RTBF900109	RIDUTTORE BRG/GBR	REDUCTION UNIT	RÉDUCTEUR	UNTERSETZUNGSGETRIEBE
MAGISTRA TAV. 57	7	RTBF900109	RIDUTTORE BRG/GBR	REDUCTION UNIT	RÉDUCTEUR	UNTERSETZUNGSGETRIEBE
MAGISTRA TAV. 57	8	RTMIN00226	CHIAVETTA INC.BRG/8X7X40 ACC.	KEY 8X7X40	CLAVETTE 8X7X40	FEDER 8X7X40
MAGISTRA TAV. 57	8	RTMIN00226	CHIAVETTA INC.BRG/8X7X40 ACC.	KEY 8X7X40	CLAVETTE 8X7X40	FEDER 8X7X40
MAGISTRA TAV. 57	8	RTMIN00226	CHIAVETTA INC.BRG/8X7X40 ACC.	KEY 8X7X40	CLAVETTE 8X7X40	FEDER 8X7X40
MAGISTRA TAV. 57	8	RTMIN00226	CHIAVETTA INC.BRG/8X7X40 ACC.	KEY 8X7X40	CLAVETTE 8X7X40	FEDER 8X7X40
MAGISTRA TAV. 57	9	RTBF800093	VOLANTINO GBR	HANDWAL	VOLANT	HANDWEL
MAGISTRA TAV. 57	9	RTBF800093	VOLANTINO GBR	HANDWAL	VOLANT	HANDWEL
MAGISTRA TAV. 57	10	RTBF900105	BUSSOLA PROL.VOLANT.BRG	FLYIMPELLER EXTENSION BUSHING	FOURREAU ROLLONGE VOLANT	HANDRADVERLÄNGERUNGSBUCHSE
MAGISTRA TAV. 57	10	RTBF900105	BUSSOLA PROL.VOLANT.BRG	FLYIMPELLER EXTENSION BUSHING	FOURREAU ROLLONGE VOLANT	HANDRADVERLÄNGERUNGSBUCHSE
MAGISTRA TAV. 57	11	RTMIN00250	CHIAVETTA INC.BRGA/6X6X39 ACC.	KEY 6X6X39	CLAVETTE 6X6X39	FEDER 6X6X39
MAGISTRA TAV. 57	11	RTMIN00250	CHIAVETTA INC.BRGA/6X6X39 ACC.	KEY 6X6X39	CLAVETTE 6X6X39	FEDER 6X6X39
MAGISTRA TAV. 57	12	RTBF900124	PULEGGIA RIDUTT.BRGA D210/TZ	REDUCTION UNIT PULLEY	POULIE RÉDUTEUR	RIEMENSCHLEIBE
MAGISTRA TAV. 57	12	RTBF900124	PULEGGIA RIDUTT.BRGA D210/TZ	REDUCTION UNIT PULLEY	POULIE RÉDUTEUR	RIEMENSCHLEIBE
MAGISTRA TAV. 57	13	GABF900121	MANIGLIA SOCCORSO BRGA ZINC.B.	EMERGENCY HANDLE	POIGNÉE DE SECOURS	NOT-GRIFF
MAGISTRA TAV. 57	13	GABF900121	MANIGLIA SOCCORSO BRGA ZINC.B.	EMERGENCY HANDLE	POIGNÉE DE SECOURS	NOT-GRIFF
MAGISTRA TAV. 57	14	RTBF900125	CINGHIA TRAPEZ.BRGA T.Z36X915	VBELT	COURROI TRAPÉZOÏDALE	KEILRIEMEN
MAGISTRA TAV. 57	15	RTMIN00251	*CHIAVETTA INC.BRGA/5X5X25 ACC	KEY 5X5X25	CLAVETT 5X5X25	FEDER 5X5X25

TABLE	POS.	CODE	ITALIAN	ENGLISH	FRANÇAIS	DEUTSCH
MAGISTRA TAV. 57	15	RTMIN00251	*CHIAVETTA INC.BRGA/5X5X25 ACC	KEY 5X5X25	CLAVETT 5X5X25	FEDER 5X5X25
MAGISTRA TAV. 57	16	RTBF900123	PULEGGIA MOTORE BRGA D50/TZ	MOTOR PULLEY	POULIE MOTEUR	MOTOR-RIEMENSCHLEIBE
MAGISTRA TAV. 57	16	RTBF900123	PULEGGIA MOTORE BRGA D50/TZ	MOTOR PULLEY	POULIE MOTEUR	MOTOR-RIEMENSCHLEIBE
MAGISTRA TAV. 57	17	RTCU800156	*CONDENS.MOT.450V/8MF	MOTOR GUARD	PROTECTION MOTEUR	MOTORSCHUTZ
MAGISTRA TAV. 57	17	RTCU800156	*CONDENS.MOT.450V/8MF	MOTOR GUARD	PROTECTION MOTEUR	MOTORSCHUTZ
MAGISTRA TAV. 57	18	RTBF900122	MOTORE+COND.SOLL.VASCA BRGA	TANK TILTING MOTOR	MOTEUR RELEVAGE BAC	WANNENHEBEMOTOR
MAGISTRA TAV. 57	18	RTBF900122	MOTORE+COND.SOLL.VASCA BRGA	TANK TILTING MOTOR	MOTEUR RELEVAGE BAC	WANNENHEBEMOTOR
MAGISTRA TAV. 57	19	RTBF800123	PULSANTE GBRA ZB2BA26	PUSH BUTTON	BOUTON	DRUCKKNOPF
MAGISTRA TAV. 57	19	RTBF800123	PULSANTE GBRA ZB2BA26	PUSH BUTTON	BOUTON	DRUCKKNOPF
MAGISTRA TAV. 57	20	PABF900346	SQ.FIS.PULSANTI BRGA	BRACKET FOR PUSH BOTTON	EGUERRE FIXATION BOUTONS	WINKELEISEN
MAGISTRA TAV. 57	20	PABF900346	SQ.FIS.PULSANTI BRGA	BRACKET FOR PUSH BOTTON	EGUERRE FIXATION BOUTONS	WINKELEISEN
MAGISTRA TAV. 57	21	RTBF800125	CONTATTI PULS.GBRA ZB2BZ105	PUSH BUTTON CONTACT	CONTACTS BOUTONS	DRUCKKNOPFKONTAKTE
MAGISTRA TAV. 57	21	RTBF800125	CONTATTI PULS.GBRA ZB2BZ105	PUSH BUTTON CONTACT	CONTACTS BOUTONS	DRUCKKNOPFKONTAKTE
MAGISTRA TAV. 57	22	PABF900347	PROTEZ.PULSANTI BRGA	PUSHBOTTON GUARD	PROTECTION BOUTONS POUSSOIRS	SCHUTZVORRICHTUNG
MAGISTRA TAV. 57	22	PABF900347	PROTEZ.PULSANTI BRGA	PUSHBOTTON GUARD	PROTECTION BOUTONS POUSSOIRS	SCHUTZVORRICHTUNG
MAGISTRA TAV. 57	23	PABF900353	FLANGIA FIS.PUL.RIDUTTORE BRGA	PULLEY ATTACHMENT FLANGE	BRIDE FIXATION POULIE	BEFESTIGUNGSFLANSCH FÜR RIEMENSCHLEIBE
MAGISTRA TAV. 57	23	PABF900353	FLANGIA FIS.PUL.RIDUTTORE BRGA	PULLEY ATTACHMENT FLANGE	BRIDE FIXATION POULIE	BEFESTIGUNGSFLANSCH FÜR RIEMENSCHLEIBE

TAV 59

EBR

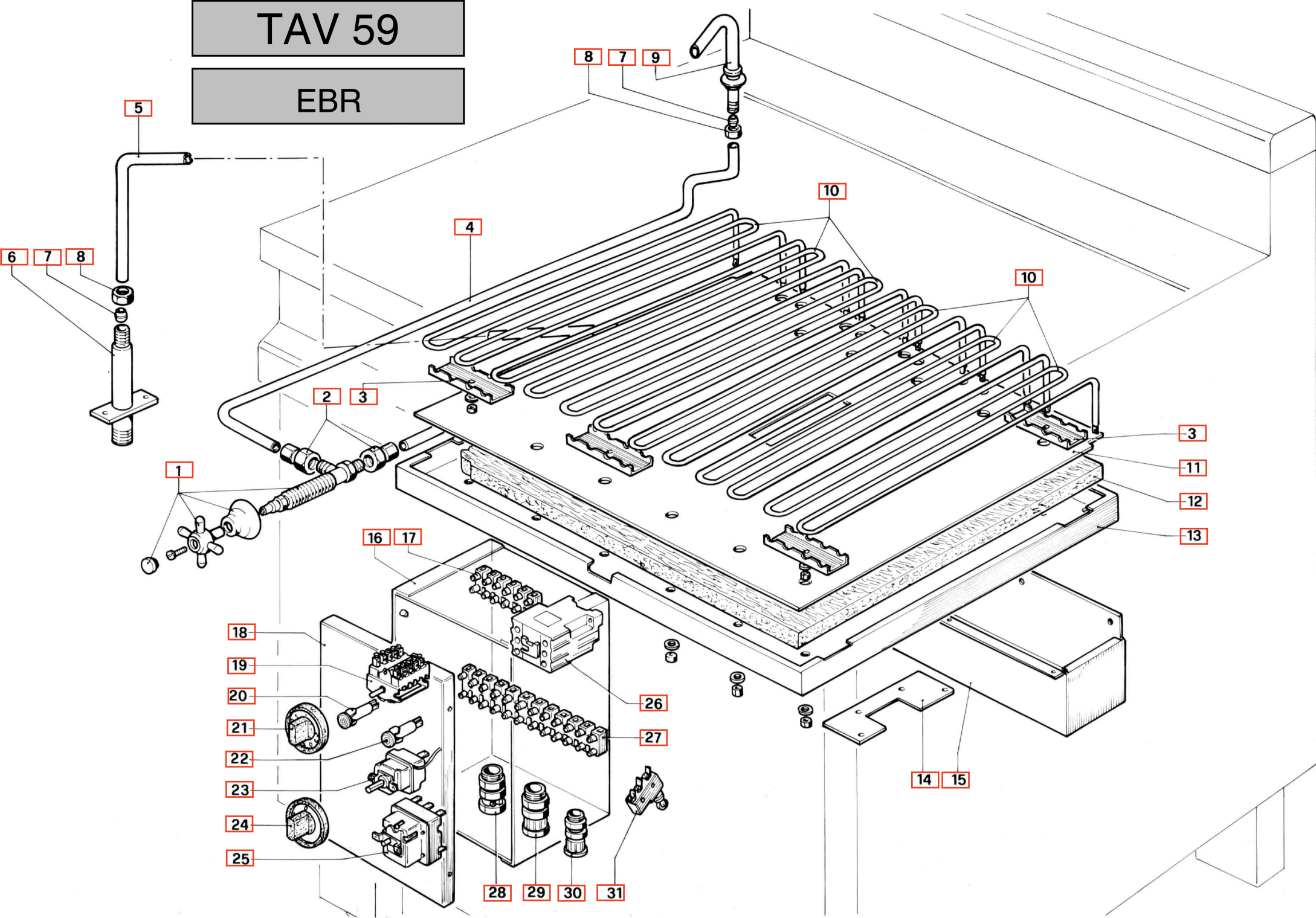


TABLE	POS.	CODE	ITALIAN	ENGLISH	FRANÇAIS	DEUTSCH
MAGISTRA TAV. 59	1	RTCP800018	RUB.ACQ.G100 17CR905M	WATER TAP	ROBINET DE L'EAU	WASSERHAHN
MAGISTRA TAV. 59	1	RTCP800018	RUB.ACQ.G100 17CR905M	WATER TAP	ROBINET DE L'EAU	WASSERHAHN
MAGISTRA TAV. 59	2	RTBF800126	NIPLES COMP.CIL/F/D10 01141021	NIPLES FOR PIPE Ø 10	NIPLES POUR TUYAU Ø 10	NIPPEL FÜR SCHLAUCH Ø 10
MAGISTRA TAV. 59	2	RTBF800126	NIPLES COMP.CIL/F/D10 01141021	NIPLES FOR PIPE Ø 10	NIPLES POUR TUYAU Ø 10	NIPPEL FÜR SCHLAUCH Ø 10
MAGISTRA TAV. 59	3	PABF900131	SQ.FIS.RESIST.FT2E	ELEMENT FIXING BRACKET	EGUERRE DE FIXAGE POUR RÉSISTANCE	WIDERSTANDSBEFESTIGUNGSWINKEL
MAGISTRA TAV. 59	3	PABF900131	SQ.FIS.RESIST.FT2E	ELEMENT FIXING BRACKET	EGUERRE DE FIXAGE POUR RÉSISTANCE	WIDERSTANDSBEFESTIGUNGSWINKEL
MAGISTRA TAV. 59	4	PABF900202	TU.AL.EROG.ACQ.V.BRG	TANK FILLING PIPE	TUYAU REMPLISSAGE BAC	WANNENFÜLLROHR
MAGISTRA TAV. 59	4	PABF900202	TU.AL.EROG.ACQ.V.BRG	TANK FILLING PIPE	TUYAU REMPLISSAGE BAC	WANNENFÜLLROHR
MAGISTRA TAV. 59	5	PABF800292	TU.AL.RUB.ACQ.GBR	WATER FEEDING PIPE	TUYAU DISTRIBUTION EAU	HAHNVERSORGUNGSROHR
MAGISTRA TAV. 59	5	PABF800292	TU.AL.RUB.ACQ.GBR	WATER FEEDING PIPE	TUYAU DISTRIBUTION EAU	HAHNVERSORGUNGSROHR
MAGISTRA TAV. 59	6	GABF800035	AS.ATT.ACQUA GBM90/GBR	WATER CONNECTION	ATTAQUE DE L'EAU	WASSERANSCHLUSS
MAGISTRA TAV. 59	6	GABF800035	AS.ATT.ACQUA GBM90/GBR	WATER CONNECTION	ATTAQUE DE L'EAU	WASSERANSCHLUSS
MAGISTRA TAV. 59	7	RTCU900012	BICONO D.10	DOUBLE CONE D.10	BICONE D.10	DOPPELKONUS D.10
MAGISTRA TAV. 59	7	RTCU900012	BICONO D.10	DOUBLE CONE D.10	BICONE D.10	DOPPELKONUS D.10
MAGISTRA TAV. 59	8	RTCU900013	CALOTTA D.10	NUT	ECROU	MUTTER
MAGISTRA TAV. 59	8	RTCU900013	CALOTTA D.10	NUT	ECROU	MUTTER
MAGISTRA TAV. 59	9	RTBF800041	EROGATORE ACQ.GC45 3/8"C44MB09	WATER DISTRIBUTOR	DISTRIBUTION POUR L'EAU	WASSERVERSORGER
MAGISTRA TAV. 59	9	RTBF800041	EROGATORE ACQ.GC45 3/8"C44MB09	WATER DISTRIBUTOR	DISTRIBUTION POUR L'EAU	WASSERVERSORGER
MAGISTRA TAV. 59	10	RTBF800026	R.BRE 1.5KW230	OVER HEATING ELECT. 1500W 240V.	RÉSISTNCE ELECTRIQUE 1500W 240V.	ELEKT. WIDERSTÄNDE 1500W 240V.
MAGISTRA TAV. 59	10	RTBF800026	R.BRE 1.5KW230	OVER HEATING ELECT. 1500W 240V.	RÉSISTNCE ELECTRIQUE 1500W 240V.	ELEKT. WIDERSTÄNDE 1500W 240V.
MAGISTRA TAV. 59	11	PABF900246	CONT.INT.IS.RES.BRE	EL. RESISTOR INSULATING CONTAINER	BOÎTIER ISOLANT RÉSISTANCES EL.	ISOLIERMITTELBEHÄLTER EL. WIDERSTÄNDE
MAGISTRA TAV. 59	11	PABF900246	CONT.INT.IS.RES.BRE	EL. RESISTOR INSULATING CONTAINER	BOÎTIER ISOLANT RÉSISTANCES EL.	ISOLIERMITTELBEHÄLTER EL. WIDERSTÄNDE
MAGISTRA TAV. 59	12	MPI5000003	IS.INSULFRAX/1,26X1,10X9SP	WATER FEEDING PIPE	TUYAU DISTRIBUTION EAU	HAHNVERSORGUNGSROHR
MAGISTRA TAV. 59	12	MPI5000003	IS.INSULFRAX/1,26X1,10X9SP	WATER FEEDING PIPE	TUYAU DISTRIBUTION EAU	HAHNVERSORGUNGSROHR
MAGISTRA TAV. 59	13	PABF900244	CONT.EST.IS.RES.BRE	EXTERIOR CONTAINER FOR INSULATION	BOÎTIER EXTERNE POUR ISOLANT	EXTERNER ISOLIERMITTELBEHÄLTER
MAGISTRA TAV. 59	13	PABF900244	CONT.EST.IS.RES.BRE	EXTERIOR CONTAINER FOR INSULATION	BOÎTIER EXTERNE POUR ISOLANT	EXTERNER ISOLIERMITTELBEHÄLTER
MAGISTRA TAV. 59	14	PABF900248	PIASTRINA FORO CONT.EST.IS.BRE	HOLE COVER PLATE	PLAQUETTE BOUCHE-TROU	LOCHABDECKUNG
MAGISTRA TAV. 59	14	PABF900248	PIASTRINA FORO CONT.EST.IS.BRE	HOLE COVER PLATE	PLAQUETTE BOUCHE-TROU	LOCHABDECKUNG
MAGISTRA TAV. 59	15	PABF900245	PROTEZ.MORS.RES.BRE	EL. RESISTOR TERMINAL STRIP GNARD	PROTECTION BORNIER RÉSISTANCES	SCHUTZVORRICHTUNG KLEMMBRETTER
MAGISTRA TAV. 59	15	PABF900245	PROTEZ.MORS.RES.BRE	EL. RESISTOR TERMINAL STRIP GNARD	PROTECTION BORNIER RÉSISTANCES	SCHUTZVORRICHTUNG KLEMMBRETTER
MAGISTRA TAV. 59	16	PABF900230	SCATOLA P/COMANDI BRG	CONTROL BOX	BOÎTER PORTE-COMMANDES	STEUERUNGSKASTEN
MAGISTRA TAV. 59	16	PABF900230	SCATOLA P/COMANDI BRG	CONTROL BOX	BOÎTER PORTE-COMMANDES	STEUERUNGSKASTEN
MAGISTRA TAV. 59	17	PABF900045	*PIANTANA SX FAC.C.BM4G	WATER FEEDING PIPE	TUYAU DISTRIBUTION EAU	HAHNVERSORGUNGSROHR
MAGISTRA TAV. 59	17	PABF900045	*PIANTANA SX FAC.C.BM4G	WATER FEEDING PIPE	TUYAU DISTRIBUTION EAU	HAHNVERSORGUNGSROHR
MAGISTRA TAV. 59	18	GABF900117	AS.COPERCHIO SCAT.P/COM.BRG	BOX COVER	COUVERCLE BOÎTER	KASTENDECKEL
MAGISTRA TAV. 59	18	GABF900117	AS.COPERCHIO SCAT.P/COM.BRG	BOX COVER	COUVERCLE BOÎTER	KASTENDECKEL
MAGISTRA TAV. 59	19	RTCU700212	COMM.BM2E 4922015705 C	COMMUTATOR	COMMUTATEUR	KOMMUTATOR
MAGISTRA TAV. 59	19	RTCU700212	COMM.BM2E 4922015705 C	COMMUTATOR	COMMUTATEUR	KOMMUTATOR
MAGISTRA TAV. 59	20	RTCU900290	LAMP.SP.VERDE/250V/TBF013.SF6	GREEN WARNING LAMP	LAMPE TEMOIN VERTE	GRÜNE KONTROLLEUCHE
MAGISTRA TAV. 59	20	RTCU900290	LAMP.SP.VERDE/250V/TBF013.SF6	GREEN WARNING LAMP	LAMPE TEMOIN VERTE	GRÜNE KONTROLLEUCHE
MAGISTRA TAV. 59	21	RTCU800062	MANOP.COM.EF90 0+1 NERO	COMMUTATOR KNOB	BOUTON DU COMMUTATEUR	KOMMUTATORKUGELGRIFF
MAGISTRA TAV. 59	21	RTCU800062	MANOP.COM.EF90 0+1 NERO	COMMUTATOR KNOB	BOUTON DU COMMUTATEUR	KOMMUTATORKUGELGRIFF
MAGISTRA TAV. 59	22	RTCU900072	LAMP.SP.GIALLA/250V/TBF013.SF6	YELLOW WARNING LAMP	LAMPE TÉMOIN JAUNE	GELBE KONTROLLEUCHE
MAGISTRA TAV. 59	23	RTCU700085	T.E.C4EF70 5519062802	THERMOSTAT	THERMOSTAT	THERMOSTAT

TABLE	POS.	CODE	ITALIAN	ENGLISH	FRANÇAIS	DEUTSCH
MAGISTRA TAV. 59	23	RTCU700085	T.E.C4EF70 5519062802	THERMOSTAT	THERMOSTAT	THERMOSTAT
MAGISTRA TAV. 59	24	RTBF800085	MANOP.TERM.E.GBR 0+8 ROSSO	THERMOSTAT KNOB	BOUTON DU THERMOSTAT	THERMOSTATKUGELGRIFF
MAGISTRA TAV. 59	24	RTBF800085	MANOP.TERM.E.GBR 0+8 ROSSO	THERMOSTAT KNOB	BOUTON DU THERMOSTAT	THERMOSTATKUGELGRIFF
MAGISTRA TAV. 59	25	RTBF800192	T.L.EBR/T420 5532582804	RELAY	RELAIS	RELAIS
MAGISTRA TAV. 59	25	RTBF800192	T.L.EBR/T420 5532582804	RELAY	RELAIS	RELAIS
MAGISTRA TAV. 59	26	RTBF800153	*RELAIS EBR SN20CXAC230V1A1B	RELAY	RELAIS	RELAIS
MAGISTRA TAV. 59	26	RTBF800153	*RELAIS EBR SN20CXAC230V1A1B	RELAY	RELAIS	RELAIS
MAGISTRA TAV. 59	27	RTBF800149	*MORSETTIERA EBR+SIMB/1-12 C	TERMINAL BLOC 12 POLE	GROUPE DE CONNECTION DE CABLES	KLEMMENBREIT 12 POLIG
MAGISTRA TAV. 59	27	RTBF800149	*MORSETTIERA EBR+SIMB/1-12 C	TERMINAL BLOC 12 POLE	GROUPE DE CONNECTION DE CABLES	KLEMMENBREIT 12 POLIG
MAGISTRA TAV. 59	28	RTBF800138	F/CAVOPG21 53015050+D53019050C	CABLE CLAMB Ø 9	FIXE-CABLE Ø 9	KABELHALTER Ø 9
MAGISTRA TAV. 59	28	RTBF800138	F/CAVOPG21 53015050+D53019050C	CABLE CLAMB Ø 9	FIXE-CABLE Ø 9	KABELHALTER Ø 9
MAGISTRA TAV. 59	29	RTCU700102	PASSACAVO D9+DADO GEW52002	CABLE-GUIDE Ø 9	PASSE-CABLE Ø 9	KABELRINNE Ø 9
MAGISTRA TAV. 59	29	RTCU700102	PASSACAVO D9+DADO GEW52002	CABLE-GUIDE Ø 9	PASSE-CABLE Ø 9	KABELRINNE Ø 9
MAGISTRA TAV. 59	30	RTCU700103	PASSACAVO PG21+DADO GW52006	CABLE GUIDE	PASSE-CABLE	KABELRINNE
MAGISTRA TAV. 59	30	RTCU700103	PASSACAVO PG21+DADO GW52006	CABLE GUIDE	PASSE-CABLE	KABELRINNE
MAGISTRA TAV. 59	31	RTBF800113	MICROINT.SOLL.VASCA GBR C7DZN	MICROSWITCH	MICRO-INTERRUPTEUR	MIKRO SCHALTER
MAGISTRA TAV. 59	31	RTBF800113	MICROINT.SOLL.VASCA GBR C7DZN	MICROSWITCH	MICRO-INTERRUPTEUR	MIKRO SCHALTER