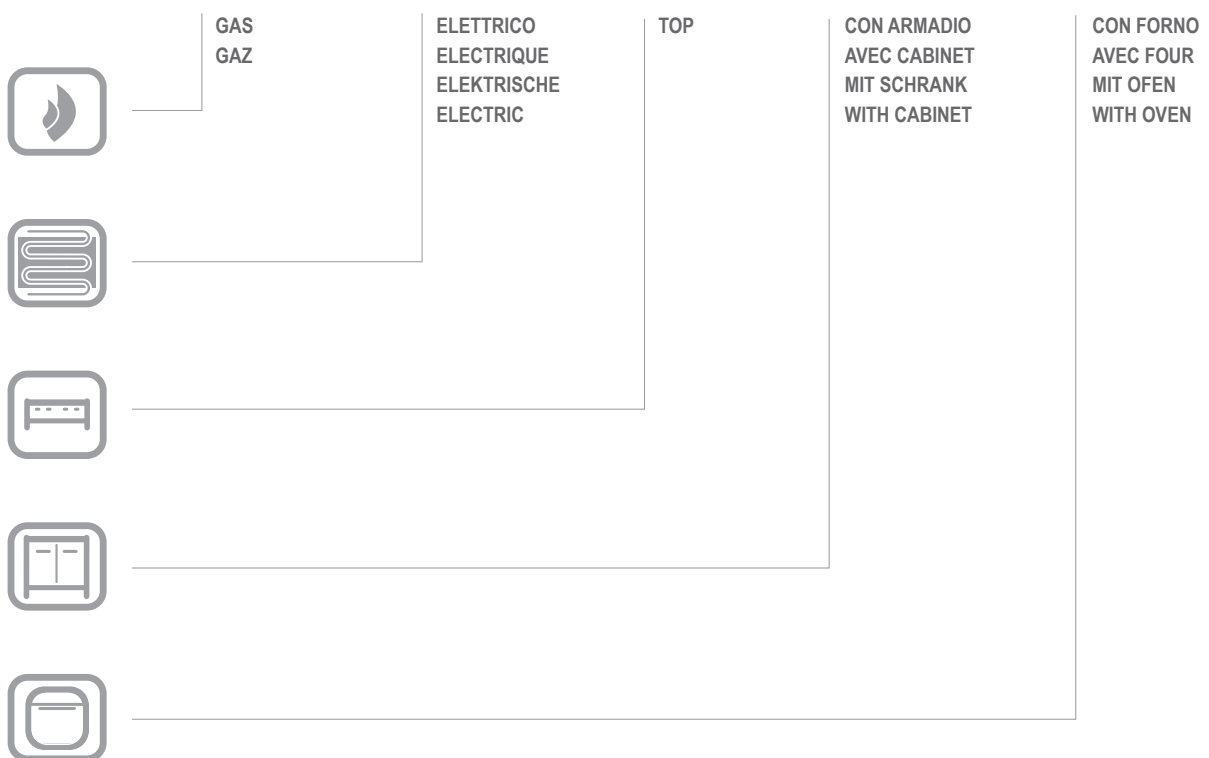


G50I77

G50I77

CATALOGO PARTI DI RICAMBIO
CATALOGUE PIECES DETACHEES
ERSATZTEILKATALOG
SPARE PARTS CATALOGUE





**Catalogo parti di ricambio valido
dalla matricola 0000001 (31.10.2006) ad oggi (06.04.2016)**

**Catalogue pieces detachees
valable à partir du numero de Série n. 0000001 (31.10.2006) jusqu'à aujourd'hui
(06.04.2016)**

**Ersatzteilkatalog
gültig ab Serien-Nr. 0000001 (31.10.2006) bis heute (06.04.2016)**

**Spare parts catalogue
valid from serial no. 0000001 (31.10.2006) up today (06.04.2016)**

**Catálogo de peças de reposição
válido do número de série 0000001 (31.10.2006) até hoje (06.04.2016)**

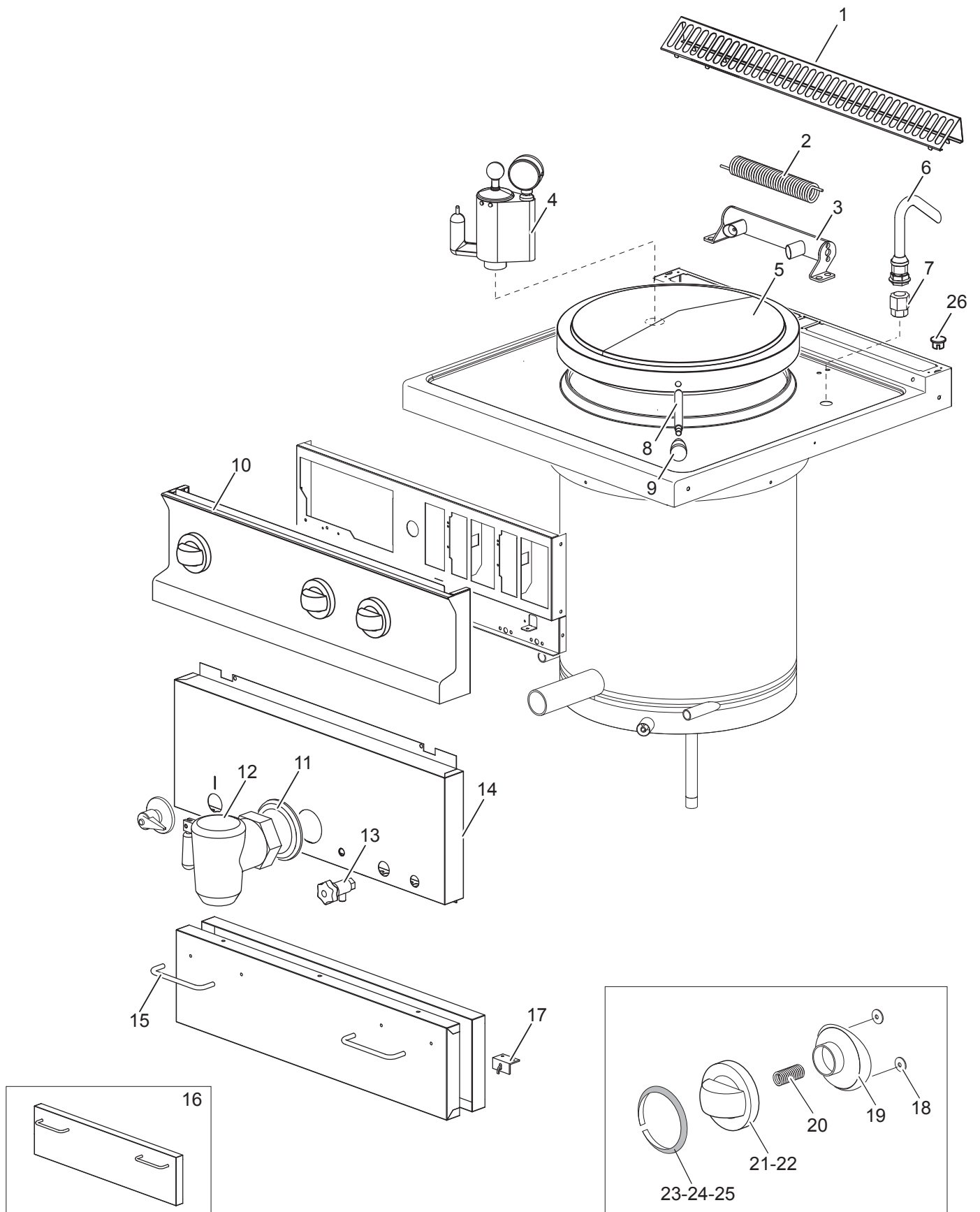
Le informazioni sono considerate non vincolanti. Le immagini rappresentate sono puramente indicative. Il produttore si riserva il diritto di apportare modifiche in qualsiasi momento senza preavviso.

Les informations données ne sont pas contraignantes. Les images montrées sont à titre indicatif. Le producteur se réserve le droit d'apporter des modifications sans préavis.

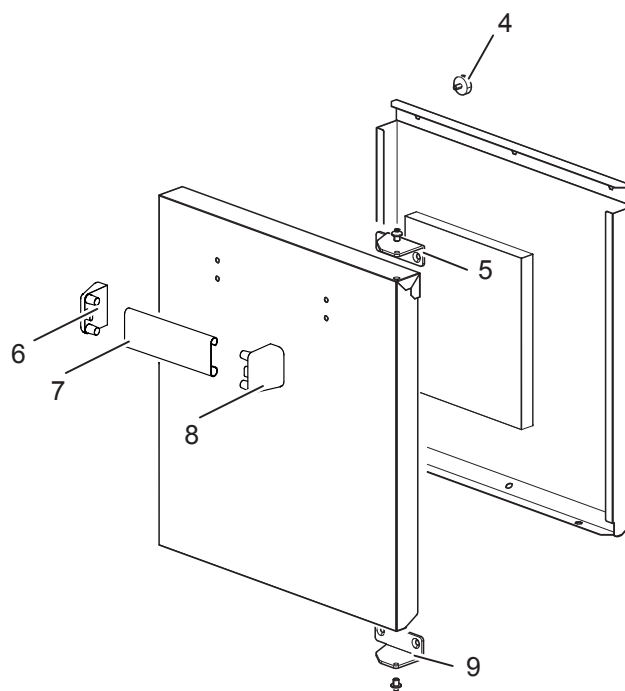
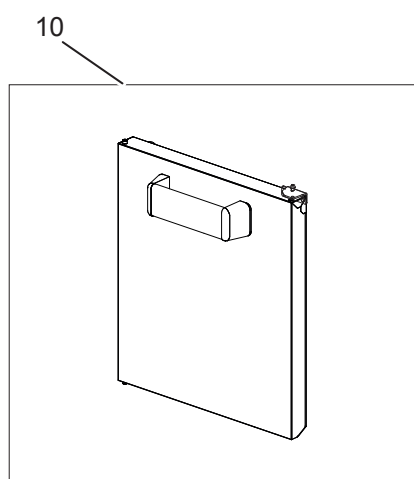
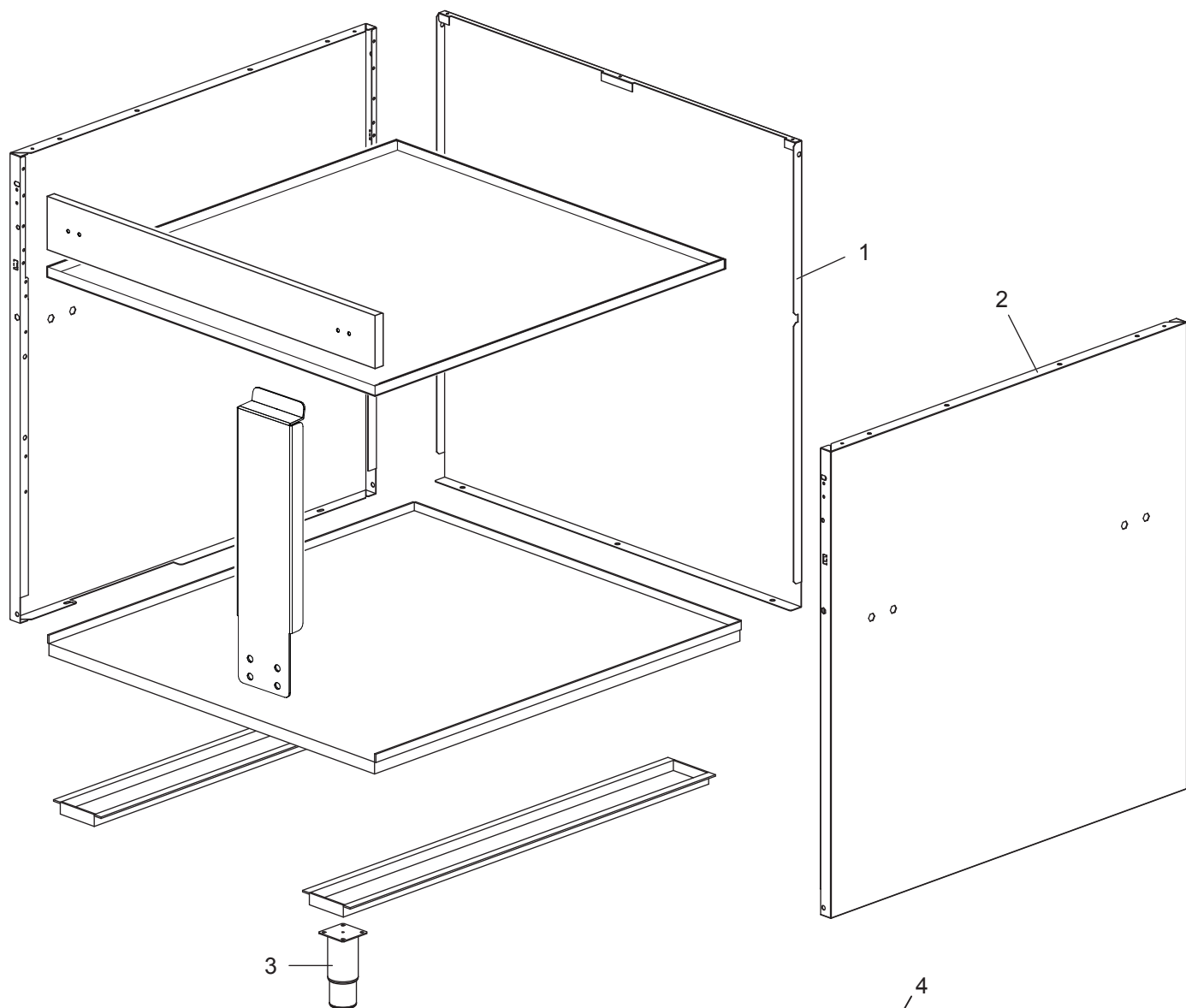
Die im vorliegenden Dokument aufgeführten Informationen und Bilder sind unverbindlich. Der Hersteller behält sich das Recht vor, jederzeit ohne vorherige Ankündigung Änderungen vorzunehmen

Info and drawing could be slightly different from reality and they cannot be considered as compelling. Manufacturer can modify info anytime without forewarning.

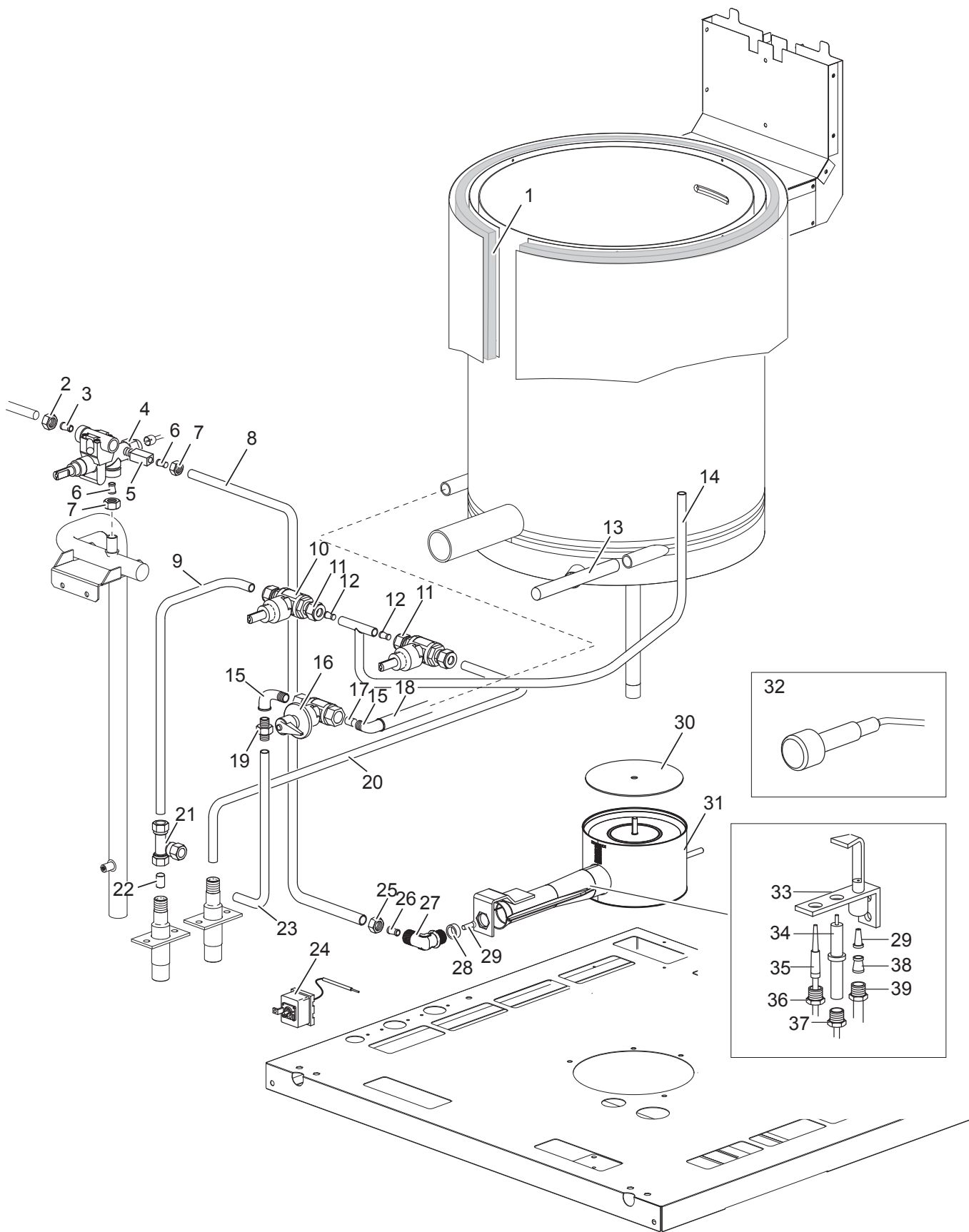
As Informações e desenhos podem estar um pouco diferente da realidade e são puramente indicativas. O fabricante pode modificar estas informações a qualquer momento sem aviso prévio.



| Nr. | Codice | Titolo |
|------------|---------------|--|
| 1. | 184977 | GRIGLIA CAMINO |
| 2. | RTCU700476 | MOLLA CERNIERA |
| 3. | 168614 | |
| 4. | 176874 | VALVOLA SICUREZZA |
| 5. | RTCU700475 | COPERCHIO |
| 6. | RTCP800024 | EROGATORE ACQ.+C/DADO G100 01102113 |
| 7. | RTBF800126 | NIPLES COMP.CIL/F/D10 01141021 |
| 8. | RTCU700479 | MANIGLIA |
| 9. | RTCU700478 | MANOP.COPERCHIO E50I7 I137/70 M10 |
| 10. | 171604 | CRUSCOTTO |
| 11. | RTCP700002 | BORCHIA |
| 12. | RTCP700001 | RUB.SCA.G507 1"1/2 01303008+GH |
| 13. | RTCP800065 | RUB.LIVELLO G100I 02502692 |
| 14. | 168570 | FACCIATA |
| 15. | RTBF800020 | MANIGLIA GFT90 892/A CROM.L. |
| 16. | RIC0004794 | GRUPPO PORTA PENTOLA |
| 17. | RTBF900013 | CERN.P.A.G507/BM4 43003300 |
| 18. | 176318 | RONDELLA ELASTICA PER ALBERO D.4 |
| 19. | 171439 | GHIERA MANOP.R.V.G4S11 MBM |
| 21. | 171433 | CORP MANOP.R.V.G4S11+MOLL.CROM. EX168848 |
| 22. | 171435 | CORPO MANOPOLA CARICO ACQUA |
| 23. | 174332 | ANELLO MANOP.RUB.V.G2S11 |
| 24. | 174333 | ANELLO MANOPOLA ACQUA FREDDA |
| 25. | 174334 | ANELLO MANOPOLA ACQUA CALDA |
| 26. | 163603 | TAPPO FISS.PIANO DOMINA |



| Nr. | Codice | Titolo |
|------------|---------------|------------------------------|
| 1. | 166553 | <i>POSTERIORE</i> |
| 2. | 173523 | <i>FIANCO</i> |
| 3. | RTCU700277 | <i>PIEDINO+T.S.G4SF7/145</i> |



| Nr. | Codice | Titolo |
|------------|---------------|--|
| 1. | 168255 | PANNELLO ISOLANTE |
| 2. | RTCU900019 | CALOTTA D.6 PEL0903/1 |
| 3. | RTCU900018 | BICONO D.6 PEL0905 |
| 4. | 168000 | RUB.V.CUC.GC45/GC77 S22/7919118 PER.PIEN |
| 5. | RTCP800073 | RACCORDO INT.T/C.RUB.V.0974402 |
| 6. | RTCU900014 | BICONO D.12 FIS.RUB.VALV.22S |
| 7. | RTCU900015 | CALOTTA D.12 FIS.RUB.V.22S |
| 8. | 176796 | TUBO ALIMENTAZIONE BRUCIATORE |
| 9. | 177764 | TUBO ALIMENTAZIONE RUBINETTO ACQUA |
| 10. | 168006 | |
| 11. | RTCU900013 | CALOTTA D.10 |
| 12. | RTCU900012 | BICONO D.10 |
| 13. | RTCU700480 | TUBO PROLUNGA RUBINETTO LIVELLO |
| 14. | 169050 | TUBO ALIMENTAZIONE EROGATORE ACQUA |
| 15. | RTCP900034 | GOMITO FE.MF.1/2"ZINC. |
| 16. | RTCU600075 | RUB.CAR.ACQ.GC66 1320 |
| 17. | 166432 | RACCORDO 1/2"X3/8" |
| 18. | RTCP800128 | TUBO ALIMENTAZIONE RUBINETTO LIVELLO |
| 19. | RTCU900132 | NIPLES 1/2"-3/8" |
| 20. | 177763 | TUBO ALIMENTAZIONE RUBINETTO ACQUA |
| 21. | RTCU700610 | "RACCORDO OT.T.3/8"+2C2B 639/6" |
| 22. | RTCU700629 | MANICOTTO |
| 23. | 177765 | TUBO ALIMENTAZIONE RUBINETTO ACQUA |
| 24. | RTCP800067 | T.L.G100IT9/T140 5519522030 |
| 25. | RTCU800181 | CALOTTA D.12 SUPP.INIET. |
| 26. | RTCU800195 | BICONO D.12 ART182 SUPP.INIET. |
| 27. | RTCU700501 | SUPPORTO INIETTORE |
| 28. | RTCU900005 | C/DADO SUPP.INIET.PLACCA |
| 29. | INIETTORE | VEDI MANUALE UGELLI |
| 30. | PACU701012 | DISCO PROTEZIONE BRUCIATORE |
| 31. | GACU700263 | AS.BRUC. |
| 32. | RIC0004096 | GRUPPO PIEZO + CAVO ACCENSIONE |
| 33. | RTCP800034 | CORPO PIL.G100 0140026 |

34. RTCP800033

35. RTCU900061

36. RTCP800038 *RACCORDO T/C.PIL.GC47 0974036*

37. RTCU900215 *RACCORDO CAND.PIL.ST.0974037*

38. RTCU800183 *BICONO D.6 G4SF 0957010*

39. RTCU800182 *CALOTTA AC.D.6 G4SF 0958047*
