

G150I98

G150I98

CATALOGO PARTI DI RICAMBIO
CATALOGUE PIECES DETACHEES
ERSATZTEILKATALOG
SPARE PARTS CATALOGUE





**Catalogo parti di ricambio valido
dalla matricola 1111290 (05.10.2015) ad oggi (06.04.2016)**

**Catalogue pieces detachees
valable à partir du numero de Série n. 1111290 (05.10.2015) jusqu'à aujourd'hui
(06.04.2016)**

**Ersatzteilkatalog
gültig ab Serien-Nr. 1111290 (05.10.2015) bis heute (06.04.2016)**

**Spare parts catalogue
valid from serial no. 1111290 (05.10.2015) up today (06.04.2016)**

**Catálogo de peças de reposição
válido do número de série 1111290 (05.10.2015) até hoje (06.04.2016)**

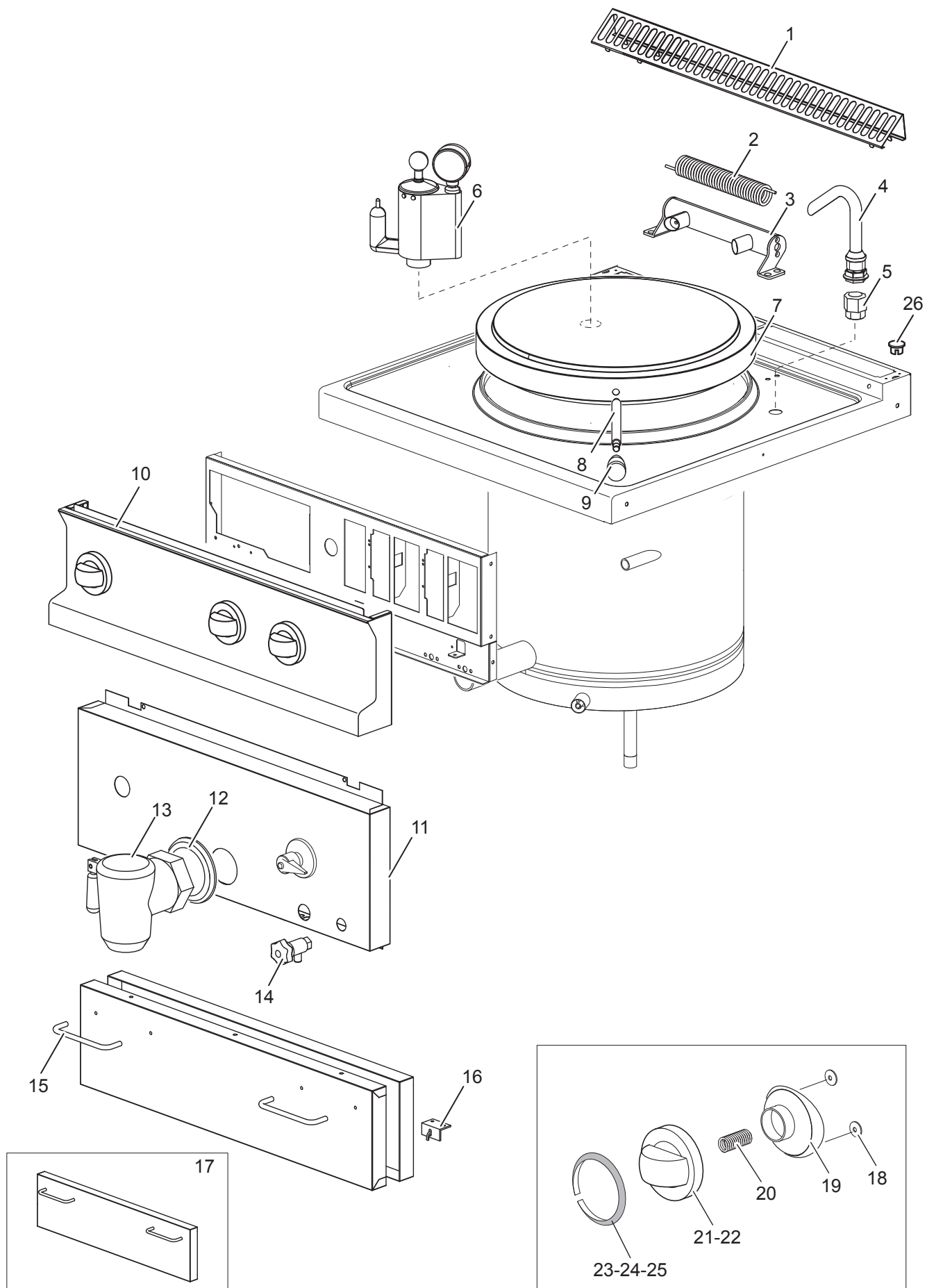
Le informazioni sono considerate non vincolanti. Le immagini rappresentate sono puramente indicative. Il produttore si riserva il diritto di apportare modifiche in qualsiasi momento senza preavviso.

Les informations données ne sont pas contraignantes. Les images montrées sont à titre indicatif. Le producteur se réserve le droit d'apporter des modifications sans préavis.

Die im vorliegenden Dokument aufgeführten Informationen und Bilder sind unverbindlich. Der Hersteller behält sich das Recht vor, jederzeit ohne vorherige Ankündigung Änderungen vorzunehmen

Info and drawing could be slightly different from reality and they cannot be considered as compelling. Manufacturer can modify info anytime without forewarning.

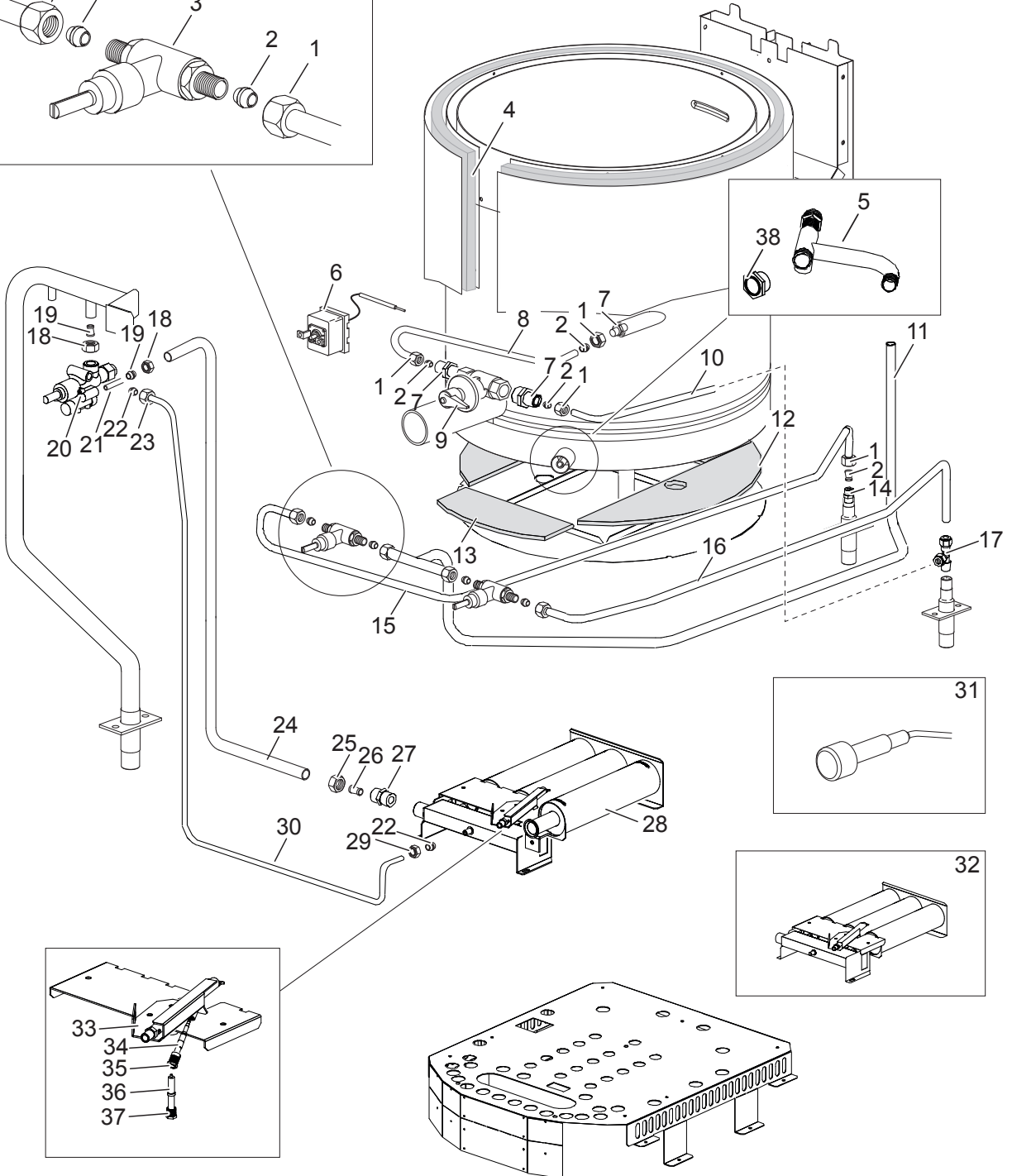
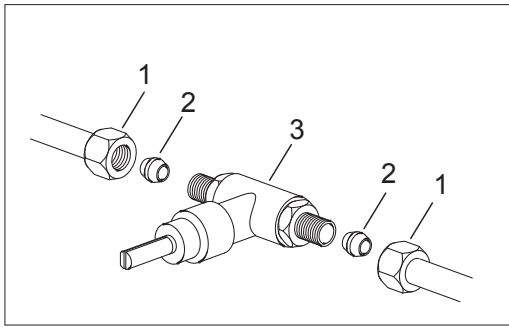
As Informações e desenhos podem estar um pouco diferente da realidade e são puramente indicativas. O fabricante pode modificar estas informações a qualquer momento sem aviso prévio.



Nr.	Codice	Titolo
1.	182799	GRIGLIA CAMINO
2.	RTCP800026	MOLLA, CERNIERA COP.GBR7/G150
3.	182796	GRUPPO CERNIERA COMPLETA
4.	RTCP800024	EROGATORE ACQ.+C/DADO G100 01102113
5.	RTBF800126	NIPLES COMP.CIL/F/D10 01141021
6.	176874	VALVOLA SICUREZZA
7.	182795	COPERCHIO
8.	170321	MANIGLIA
9.	172109	MANOPOLA COPERCHIO
10.	183434	CRUSCOTTO
11.	182879	FACCIATA
12.	RTCP900018	BORCHIA 2"D540000 CP
13.	172234	RUBINETTO SCARICO
14.	RTCP800065	RUB.LIVELLO G100I 02502692
15.	160270	MANIGLIA GFT49 MB894 NICH.SAT
16.	RTBF900013	CERN.P.A.G507/BM4 43003300
17.	RIC0004804	GRUPPO PORTA
18.	176318	RONDELLA ELASTICA PER ALBERO D.4
19.	171439	GHIERA MANOP.R.V.G4S11 MBM
21.	171433	CORP MANOP.R.V.G4S11+MOLL.CROM. EX168848
22.	171435	CORPO MANOPOLA CARICO ACQUA
23.	174334	ANELLO MANOPOLA ACQUA CALDA
24.	174333	ANELLO MANOPOLA ACQUA FREDDA
25.	174332	ANELLO MANOP.RUB.V.G2S11
26.	163603	TAPPO FISS.PIANO DOMINA



Nr.	Codice	Titolo
1.	180972	<i>POSTERIORE</i>
2.	180969	<i>FIANCO</i>
3.	RTCU700277	<i>PIEDINO+T.S.G4SF7/145</i>



Nr.	Codice	Titolo
1.	RTCU900013	CALOTTA D.10
2.	RTCU900012	BICONO D.10
3.	168006	
4.	165783	PANNELLO ISOLANTE
5.	170306	TUBO LIVELLO INOX
6.	RTCP800067	T.L.G100IT9/T140 5519522030
7.	RTCU900132	NIPLES 1/2"-3/8"
8.	183047	TUBO ALIMENTAZIONE INTERCAPEDINE
9.	RTCU600075	RUB.CAR.ACQ.GC66 1320
10.	179967	TUBO ALIMENTAZIONE VALVOLA INTERCAPEDINE
11.	182891	TUBO ALIMENTAZIONE EROGATORE ACQUA
12.	166254	PANNELLO ISOLANTE
14.	RTCU900103	NIPLES 3/8"ZINC
15.	179971	TUBO ALIMENTAZIONE RUBINETTO ACQUA
16.	179969	TUBO ALIMENTAZIONE RUBINETTO ACQUA
17.	RTCU700610	"RACCORDO OT.T.3/8""+2C2B 639/6"
18.	RTCU900015	CALOTTA D.12 FIS.RUB.V.22S
19.	RTCU900014	BICONO D.12 FIS.RUB.VALV.22S
20.	168000	RUB.V.CUC.GC45/GC77 S22/7919118 PER.PIEN
21.	RTCP800131	PROLUNGA T/C.MF9X1CM60 0218101
22.	RTCU900018	BICONO D.6 PEL0905
23.	RTCU900019	CALOTTA D.6 PEL0903/1
24.	182920	TUBO ALIMENTAZIONE BRUCIATORE
25.	RTCU800181	CALOTTA D.12 SUPP.INIET.
26.	RTCU800195	BICONO D.12 ART182 SUPP.INIET.
27.	RTCU900442	NIPLES 1/2"-3/8"
28.	RTCU800335	BRUC.CENT.G100/1 104051600
29.	RTCU800339	CALOTTA D.6 PIL.G100/1 200307
30.	182487	TUBO PILOTA BRUCIATORE
31.	RIC0004096	GRUPPO PIEZO + CAVO ACCENSIONE
32.	RIC0004808	GRUPPO BRUCIATORE
33.	175088	CORPO PILOTA
34.	171855	T/COPPIA G150I9N INT/BIF - 0270010

35. RTCP800038 *RACCORDO T/C.PIL.GC47 0974036*

36. 178973 *CANDELA ROTONDA*

37. RTCU900215 *RACCORDO CAND.PIL.ST.0974037*

38. 170723 *VISORE*
