

G15018

G15018

CATALOGO PARTI DI RICAMBIO
CATALOGUE PIECES DETACHEES
ERSATZTEILKATALOG
SPARE PARTS CATALOGUE





**Catalogo parti di ricambio valido
dalla matricola 1111290 (05.10.2015) ad oggi (06.04.2016)**

**Catalogue pieces detachees
valable à partir du numero de Série n. 1111290 (05.10.2015) jusqu'à aujourd'hui
(06.04.2016)**

**Ersatzteilkatalog
gültig ab Serien-Nr. 1111290 (05.10.2015) bis heute (06.04.2016)**

**Spare parts catalogue
valid from serial no. 1111290 (05.10.2015) up today (06.04.2016)**

**Catálogo de peças de reposição
válido do número de série 1111290 (05.10.2015) até hoje (06.04.2016)**

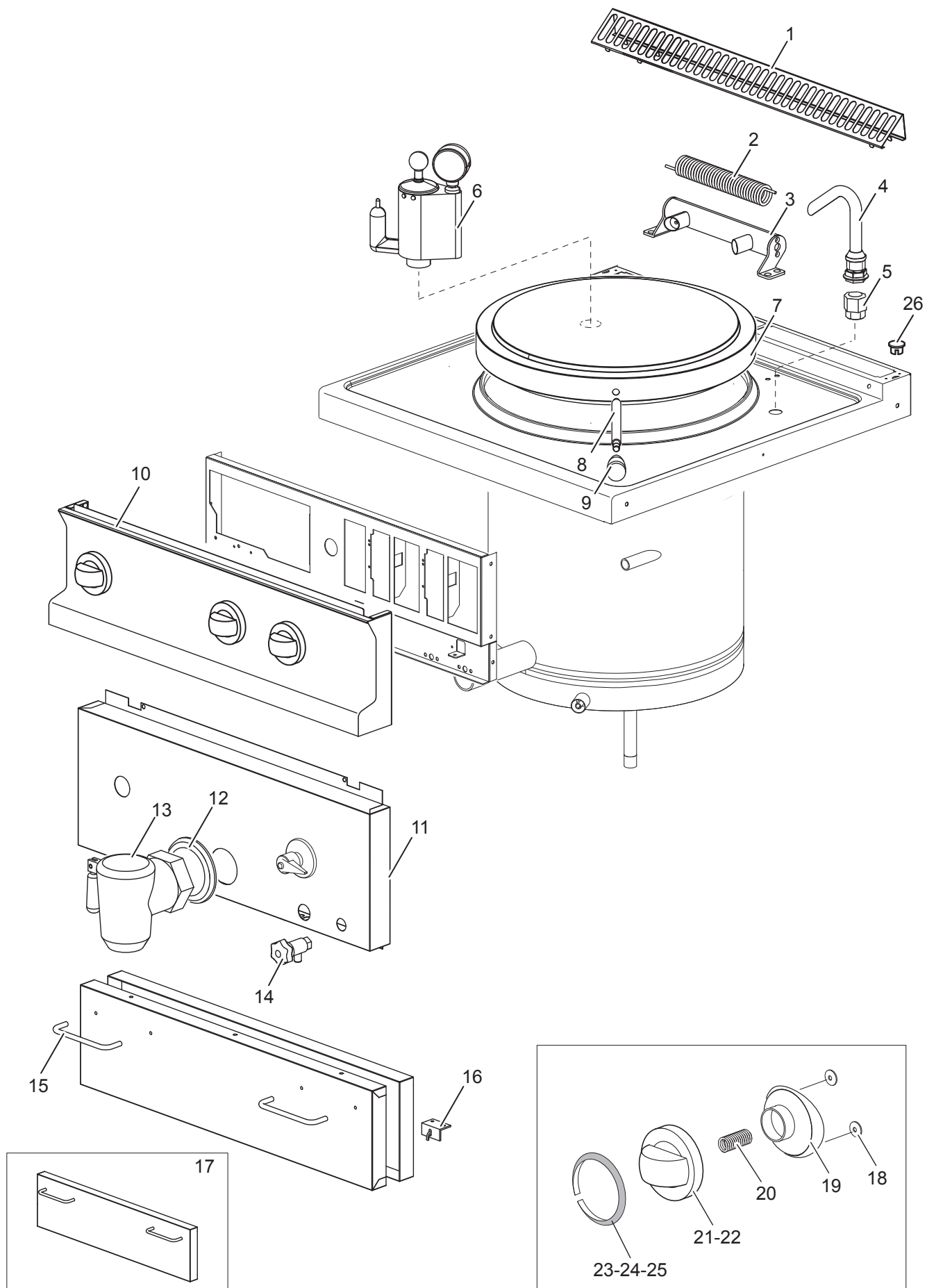
Le informazioni sono considerate non vincolanti. Le immagini rappresentate sono puramente indicative. Il produttore si riserva il diritto di apportare modifiche in qualsiasi momento senza preavviso.

Les informations données ne sont pas contraignantes. Les images montrées sont à titre indicatif. Le producteur se réserve le droit d'apporter des modifications sans préavis.

Die im vorliegenden Dokument aufgeführten Informationen und Bilder sind unverbindlich. Der Hersteller behält sich das Recht vor, jederzeit ohne vorherige Ankündigung Änderungen vorzunehmen

Info and drawing could be slightly different from reality and they cannot be considered as compelling. Manufacturer can modify info anytime without forewarning.

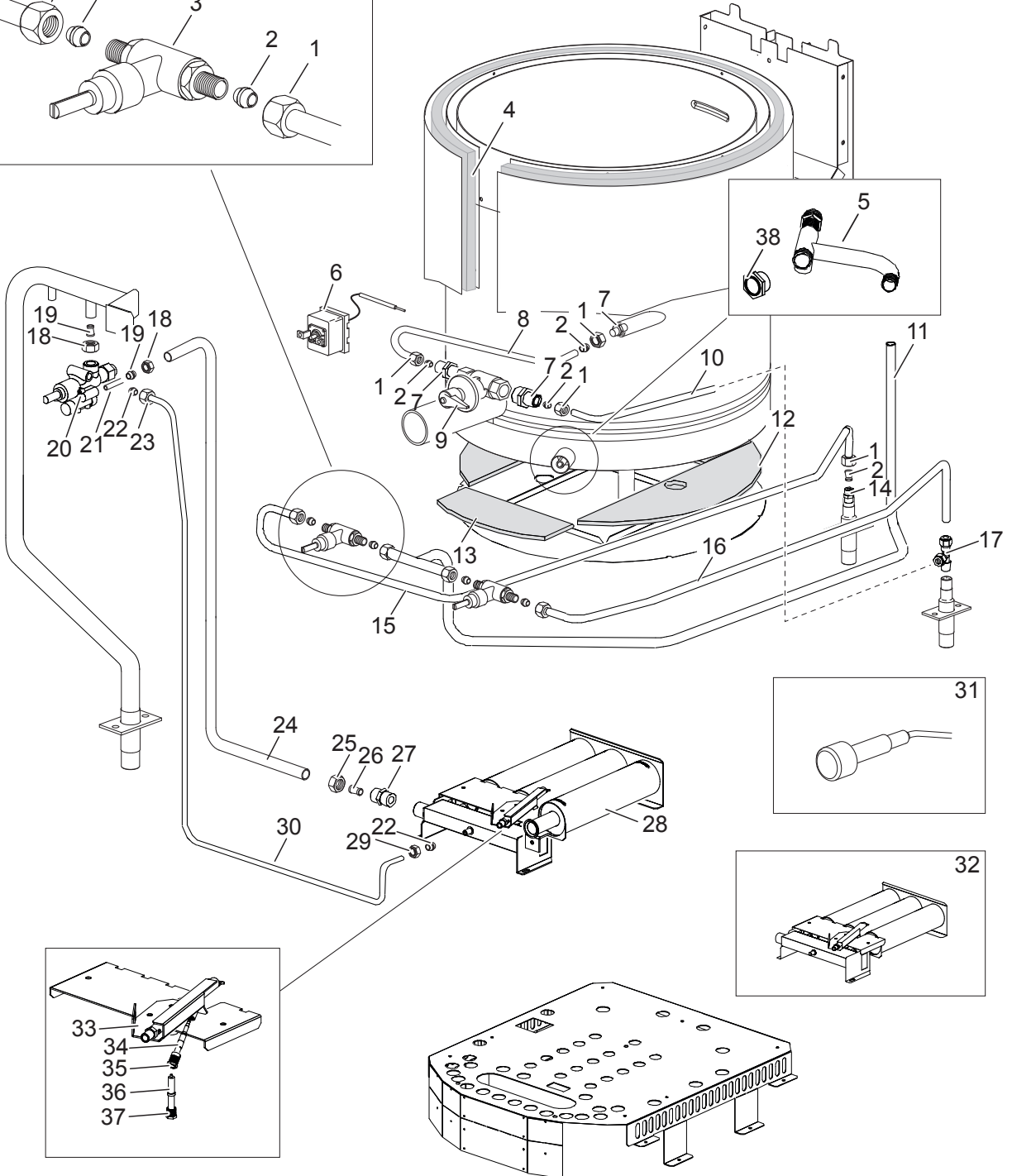
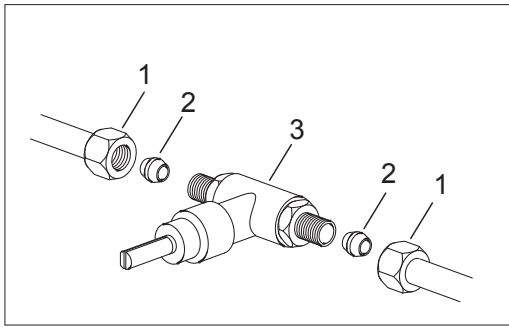
As Informações e desenhos podem estar um pouco diferente da realidade e são puramente indicativas. O fabricante pode modificar estas informações a qualquer momento sem aviso prévio.



Nr.	Codice	Titolo
1.	180968	
2.	RTCP800026	<i>MOLLA, CERNIERA COP.GBR7/G150</i>
3.	182796	<i>GRUPPO CERNIERA COMPLETA</i>
4.	RTCP800024	<i>EROGATORE ACQ.+C/DADO G100 01102113</i>
5.	RTBF800126	<i>NIPLES COMP.CIL/F/D10 01141021</i>
6.	176874	<i>VALVOLA SICUREZZA</i>
7.	182795	<i>COPERCHIO</i>
8.	170321	<i>MANIGLIA</i>
9.	172109	<i>MANOPOLA COPERCHIO</i>
10.	182875	<i>CRUSCOTTO</i>
11.	182879	<i>FACCIATA</i>
12.	RTCP900018	<i>BORCHIA 2"D540000 CP</i>
13.	172234	<i>RUBINETTO SCARICO</i>
14.	RTCP800065	<i>RUB.LIVELLO G100I 02502692</i>
15.	160270	<i>MANIGLIA GFT49 MB894 NICH.SAT</i>
16.	RTBF900013	<i>CERN.P.A.G507/BM4 43003300</i>
17.	RIC0004804	<i>GRUPPO PORTA</i>
21.	169336	<i>CORPO MANOPOLA FUOCHI APERTI</i>
22.	169338	<i>CORPO MANOPOLA CARICO ACQUA</i>
23.	169372	<i>ANELLO MANOPOLA ACQUA CALDA</i>
24.	169366	<i>ANELLO MANOPOLA ACQUA FREDDA</i>
25.	172032	<i>ANELLO MANOPOLA FUOCHI APERTI</i>



Nr.	Codice	Titolo
1.	180972	<i>POSTERIORE</i>
2.	180969	<i>FIANCO</i>
3.	RTCU700277	<i>PIEDINO+T.S.G4SF7/145</i>



Nr.	Codice	Titolo
1.	RTCU900013	CALOTTA D.10
2.	RTCU900012	BICONO D.10
3.	168006	
4.	165783	PANNELLO ISOLANTE
5.	170306	TUBO LIVELLO INOX
6.	RTCP800067	T.L.G100IT9/T140 5519522030
7.	RTCU900132	NIPLES 1/2"-3/8"
8.	183047	TUBO ALIMENTAZIONE INTERCAPEDINE
9.	RTCU600075	RUB.CAR.ACQ.GC66 1320
10.	179967	TUBO ALIMENTAZIONE VALVOLA INTERCAPEDINE
11.	182891	TUBO ALIMENTAZIONE EROGATORE ACQUA
12.	166254	PANNELLO ISOLANTE
14.	RTCU900103	NIPLES 3/8"ZINC
15.	179971	TUBO ALIMENTAZIONE RUBINETTO ACQUA
16.	179969	TUBO ALIMENTAZIONE RUBINETTO ACQUA
17.	RTCU700610	"RACCORDO OT.T.3/8""+2C2B 639/6"
18.	RTCU900015	CALOTTA D.12 FIS.RUB.V.22S
19.	RTCU900014	BICONO D.12 FIS.RUB.VALV.22S
20.	168000	RUB.V.CUC.GC45/GC77 S22/7919118 PER.PIEN
21.	RTCP800131	PROLUNGA T/C.MF9X1CM60 0218101
22.	RTCU900018	BICONO D.6 PEL0905
23.	RTCU900019	CALOTTA D.6 PEL0903/1
24.	182920	TUBO ALIMENTAZIONE BRUCIATORE
25.	RTCU800181	CALOTTA D.12 SUPP.INIET.
26.	RTCU800195	BICONO D.12 ART182 SUPP.INIET.
27.	RTCU900442	NIPLES 1/2"-3/8"
28.	RTCU800335	BRUC.CENT.G100/1 104051600
29.	RTCU800339	CALOTTA D.6 PIL.G100/1 200307
30.	182487	TUBO PILOTA BRUCIATORE
31.	RIC0004096	GRUPPO PIEZO + CAVO ACCENSIONE
32.	RIC0004808	GRUPPO BRUCIATORE
33.	175088	CORPO PILOTA
34.	171855	T/COPPIA G150I9N INT/BIF - 0270010

35. RTCP800038 *RACCORDO T/C.PIL.GC47 0974036*

36. 178973 *CANDELA ROTONDA*

37. RTCU900215 *RACCORDO CAND.PIL.ST.0974037*

38. 170723 *VISORE*
