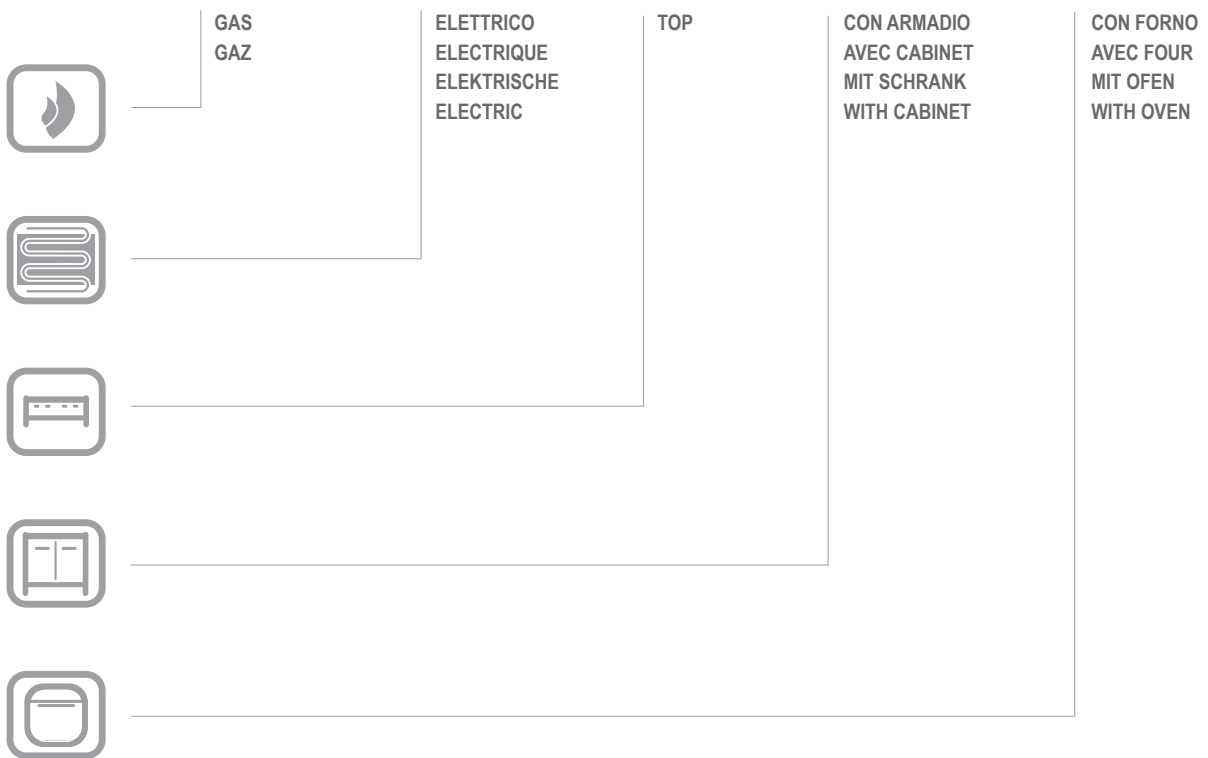


G1508

G1508

CATALOGO PARTI DI RICAMBIO
CATALOGUE PIECES DETACHEES
ERSATZTEILKATALOG
SPARE PARTS CATALOGUE





**Catalogo parti di ricambio valido
dalla matricola 1111290 (05.10.2015) ad oggi (06.04.2016)**

**Catalogue pieces detachees
valable à partir du numero de Série n. 1111290 (05.10.2015) jusqu'à aujourd'hui
(06.04.2016)**

**Ersatzteilkatalog
gültig ab Serien-Nr. 1111290 (05.10.2015) bis heute (06.04.2016)**

**Spare parts catalogue
valid from serial no. 1111290 (05.10.2015) up today (06.04.2016)**

**Catálogo de peças de reposição
válido do número de série 1111290 (05.10.2015) até hoje (06.04.2016)**

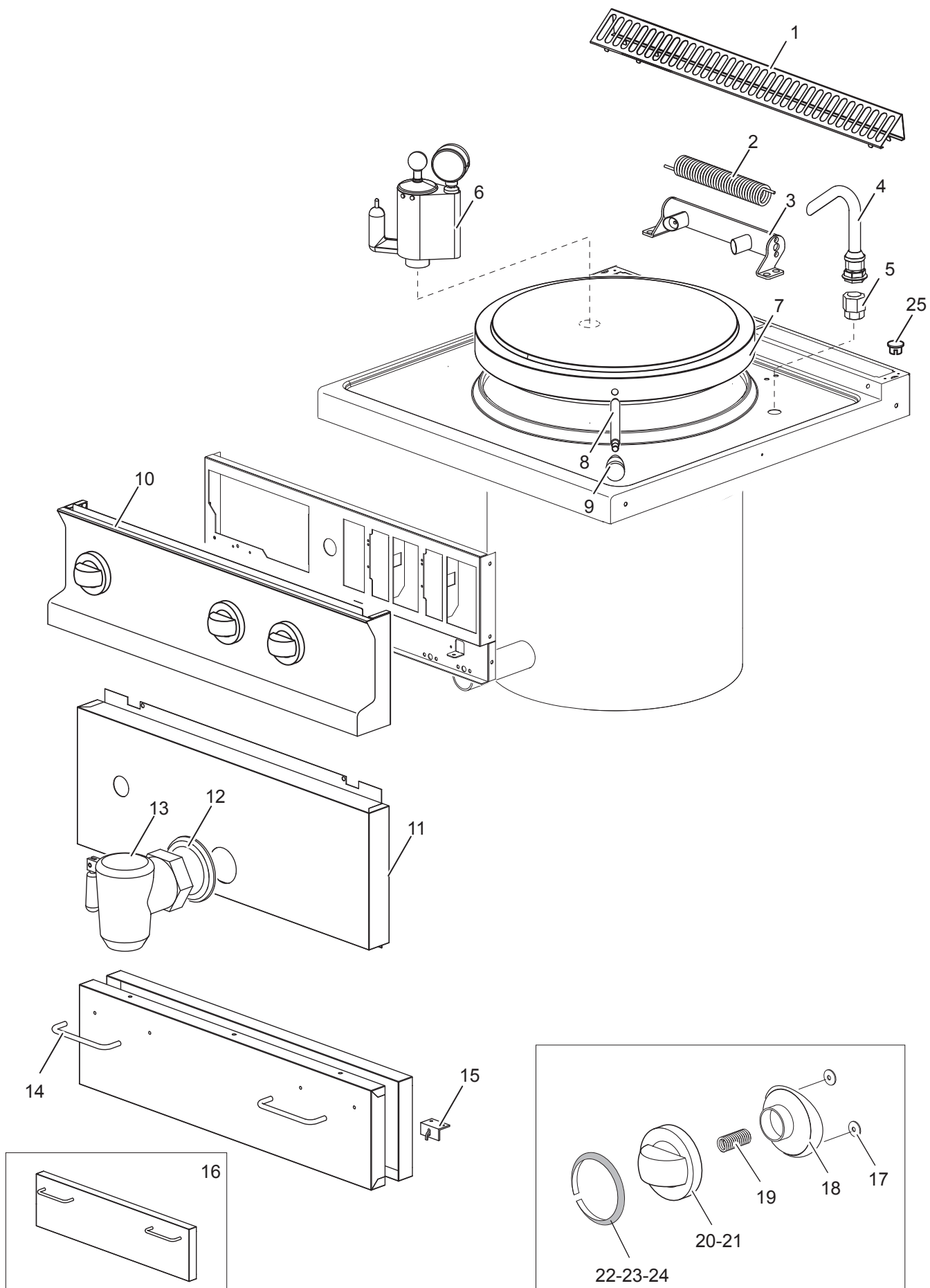
Le informazioni sono considerate non vincolanti. Le immagini rappresentate sono puramente indicative. Il produttore si riserva il diritto di apportare modifiche in qualsiasi momento senza preavviso.

Les informations données ne sont pas contraignantes. Les images montrées sont à titre indicatif. Le producteur se réserve le droit d'apporter des modifications sans préavis.

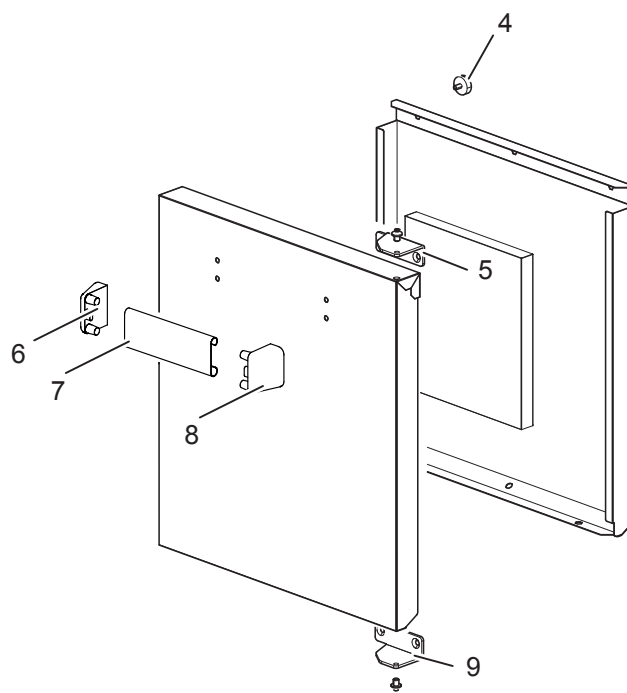
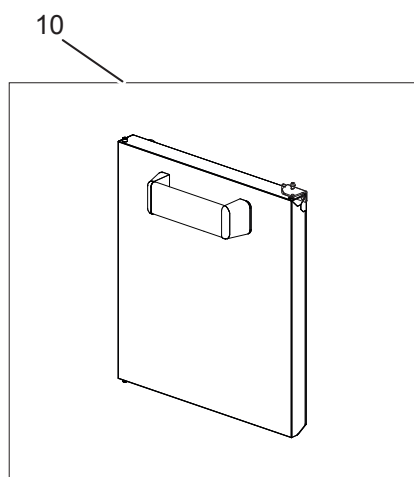
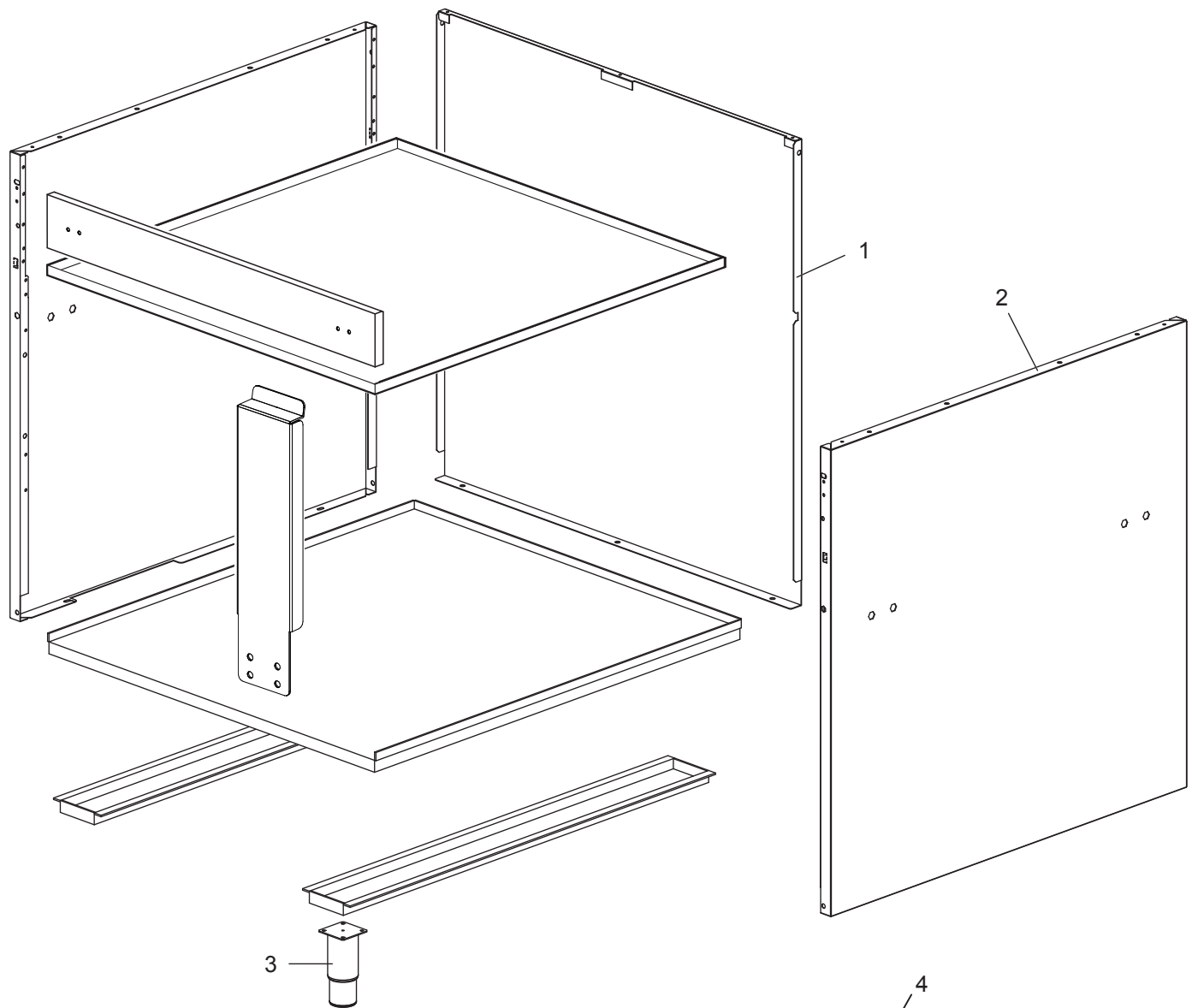
Die im vorliegenden Dokument aufgeführten Informationen und Bilder sind unverbindlich. Der Hersteller behält sich das Recht vor, jederzeit ohne vorherige Ankündigung Änderungen vorzunehmen

Info and drawing could be slightly different from reality and they cannot be considered as compelling. Manufacturer can modify info anytime without forewarning.

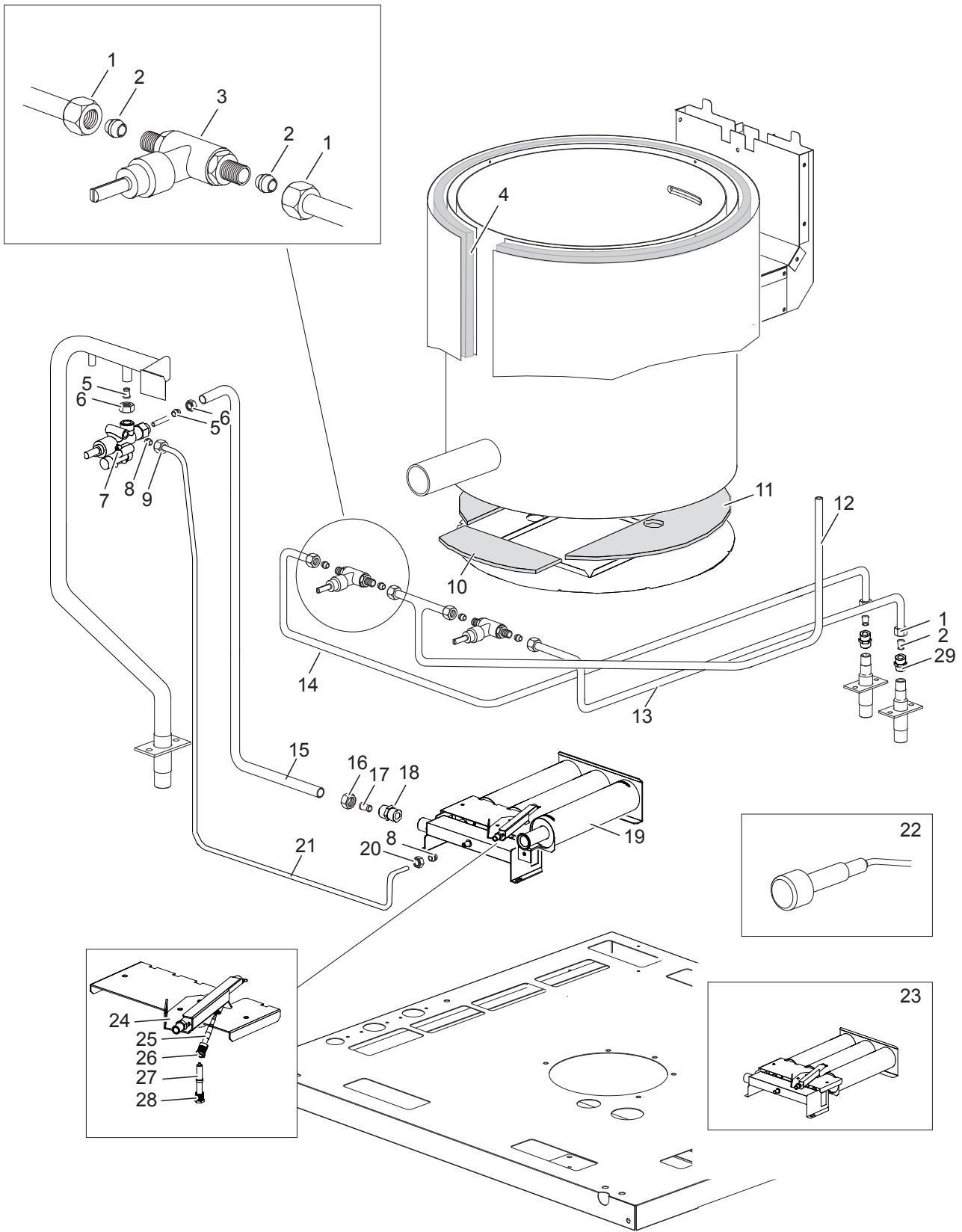
As Informações e desenhos podem estar um pouco diferente da realidade e são puramente indicativas. O fabricante pode modificar estas informações a qualquer momento sem aviso prévio.



Nr.	Codice	Titolo
1.	180968	
2.	RTCP800026	<i>MOLLA, CERNIERA COP.GBR7/G150</i>
3.	182796	<i>GRUPPO CERNIERA COMPLETA</i>
4.	RTCP800024	<i>EROGATORE ACQ.+C/DADO G100 01102113</i>
5.	RTBF800126	<i>NIPLES COMP.CIL/F/D10 01141021</i>
7.	182795	<i>COPERCHIO</i>
8.	170321	<i>MANIGLIA</i>
9.	172109	<i>MANOPOLA COPERCHIO</i>
10.	182875	<i>CRUSCOTTO</i>
11.	182878	<i>FACCIATA</i>
12.	RTCP900018	<i>BORCHIA 2"D540000 CP</i>
13.	172234	<i>RUBINETTO SCARICO</i>
14.	160270	<i>MANIGLIA GFT49 MB894 NICH.SAT</i>
15.	RTBF900013	<i>CERN.P.A.G507/BM4 43003300</i>
16.	RIC0004804	<i>GRUPPO PORTA</i>
20.	169336	<i>CORPO MANOPOLA FUOCHI APERTI</i>
21.	169338	<i>CORPO MANOPOLA CARICO ACQUA</i>
22.	172032	<i>ANELLO MANOPOLA FUOCHI APERTI</i>
23.	169366	<i>ANELLO MANOPOLA ACQUA FREDDA</i>
24.	169372	<i>ANELLO MANOPOLA ACQUA CALDA</i>



Nr.	Codice	Titolo
1.	180972	<i>POSTERIORE</i>
2.	180969	<i>FIANCO</i>
3.	RTCU700277	<i>PIEDINO+T.S.G4SF7/145</i>



Nr.	Codice	Titolo
1.	RTCU900013	<i>CALOTTA D.10</i>
2.	RTCU900012	<i>BICONO D.10</i>
3.	168006	
4.	165783	<i>PANNELLO ISOLANTE</i>
5.	RTCU900014	<i>BICONO D.12 FIS.RUB.VALV.22S</i>
6.	RTCU900015	<i>CALOTTA D.12 FIS.RUB.V.22S</i>
7.	168000	<i>RUB.V.CUC.GC45/GC77 S22/7919118 PER.PIEN</i>
8.	RTCU900018	<i>BICONO D.6 PEL0905</i>
9.	RTCU900019	<i>CALOTTA D.6 PEL0903/1</i>
10.	166253	<i>PANNELLO ISOLANTE</i>
11.	166254	<i>PANNELLO ISOLANTE</i>
12.	182891	<i>TUBO ALIMENTAZIONE EROGATORE ACQUA</i>
13.	179969	<i>TUBO ALIMENTAZIONE RUBINETTO ACQUA</i>
14.	179971	<i>TUBO ALIMENTAZIONE RUBINETTO ACQUA</i>
15.	182474	<i>TUBO ALIMENTAZIONE BRUCIATORE</i>
16.	RTCU800181	<i>CALOTTA D.12 SUPP.INIET.</i>
17.	RTCU800195	<i>BICONO D.12 ART182 SUPP.INIET.</i>
18.	RTCU900442	<i>NIPLES 1/2"-3/8"</i>
19.	RTCU800335	<i>BRUC.CENT.G100/1 104051600</i>
20.	RTCU800339	<i>CALOTTA D.6 PIL.G100/1 200307</i>
21.	182487	<i>TUBO PILOTA BRUCIATORE</i>
22.	RIC0004096	<i>GRUPPO PIEZO + CAVO ACCENSIONE</i>
23.	RIC0004806	<i>GRUPPO BRUCIATORE</i>
24.	175088	<i>CORPO PILOTA</i>
25.	RTCU700148	<i>T/COPPIA 50 0200007</i>
26.	RTCP800038	<i>RACCORDO T/C.PIL.GC47 0974036</i>
27.	178973	<i>CANDELA ROTONDA</i>
28.	RTCU900215	<i>RACCORDO CAND.PIL.ST.0974037</i>
29.	RTCU900103	<i>NIPLES 3/8"ZINC</i>