

G100I98

G100I98

CATALOGO PARTI DI RICAMBIO
CATALOGUE PIECES DETACHEES
ERSATZTEILKATALOG
SPARE PARTS CATALOGUE





**Catalogo parti di ricambio valido
dalla matricola 1111290 (05.10.2015) ad oggi (06.04.2016)**

**Catalogue pieces detachees
valable à partir du numero de Série n. 1111290 (05.10.2015) jusqu'à aujourd'hui
(06.04.2016)**

**Ersatzteilkatalog
gültig ab Serien-Nr. 1111290 (05.10.2015) bis heute (06.04.2016)**

**Spare parts catalogue
valid from serial no. 1111290 (05.10.2015) up today (06.04.2016)**

**Catálogo de peças de reposição
válido do número de série 1111290 (05.10.2015) até hoje (06.04.2016)**

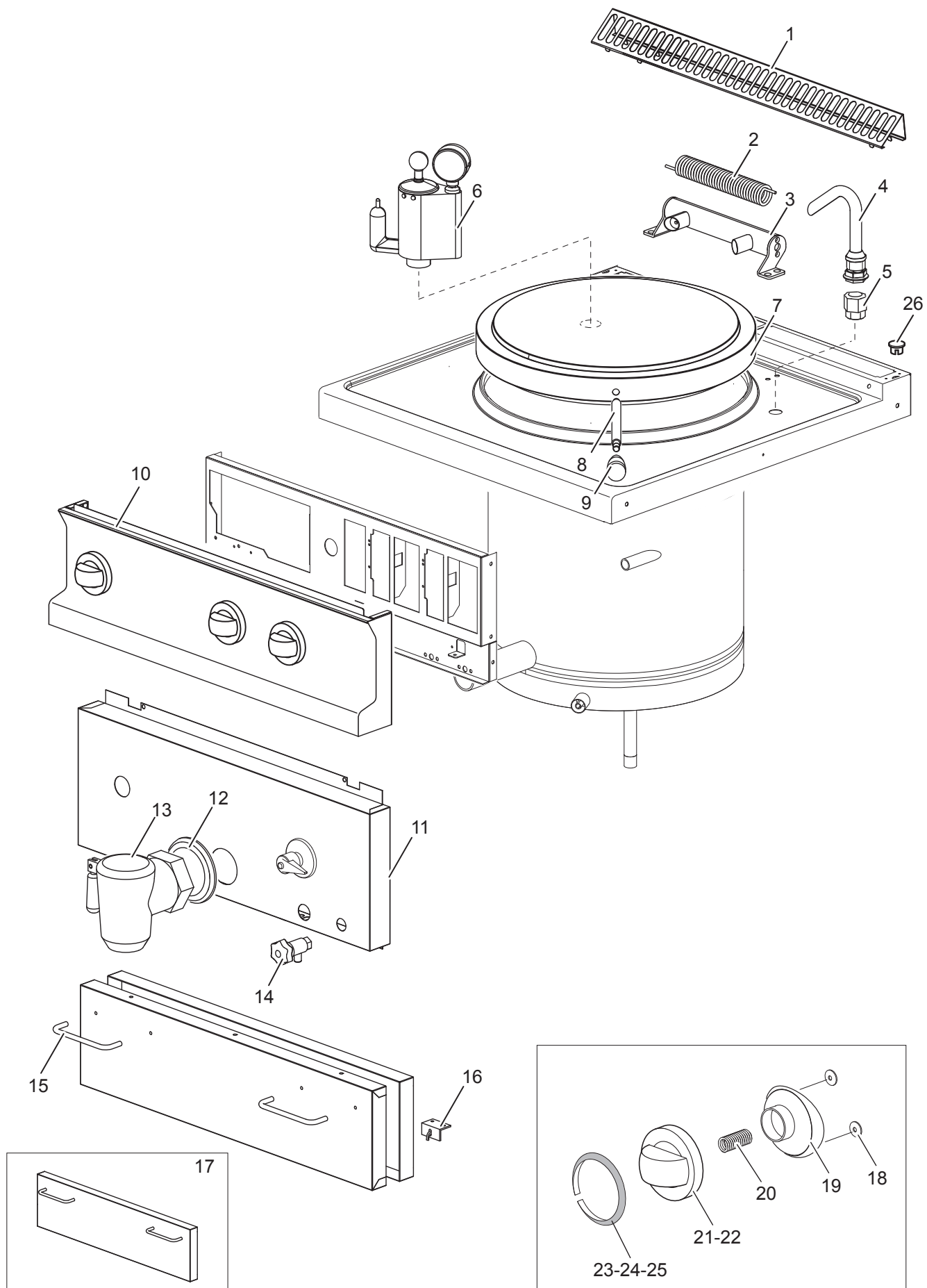
Le informazioni sono considerate non vincolanti. Le immagini rappresentate sono puramente indicative. Il produttore si riserva il diritto di apportare modifiche in qualsiasi momento senza preavviso.

Les informations données ne sont pas contraignantes. Les images montrées sont à titre indicatif. Le producteur se réserve le droit d'apporter des modifications sans préavis.

Die im vorliegenden Dokument aufgeführten Informationen und Bilder sind unverbindlich. Der Hersteller behält sich das Recht vor, jederzeit ohne vorherige Ankündigung Änderungen vorzunehmen

Info and drawing could be slightly different from reality and they cannot be considered as compelling. Manufacturer can modify info anytime without forewarning.

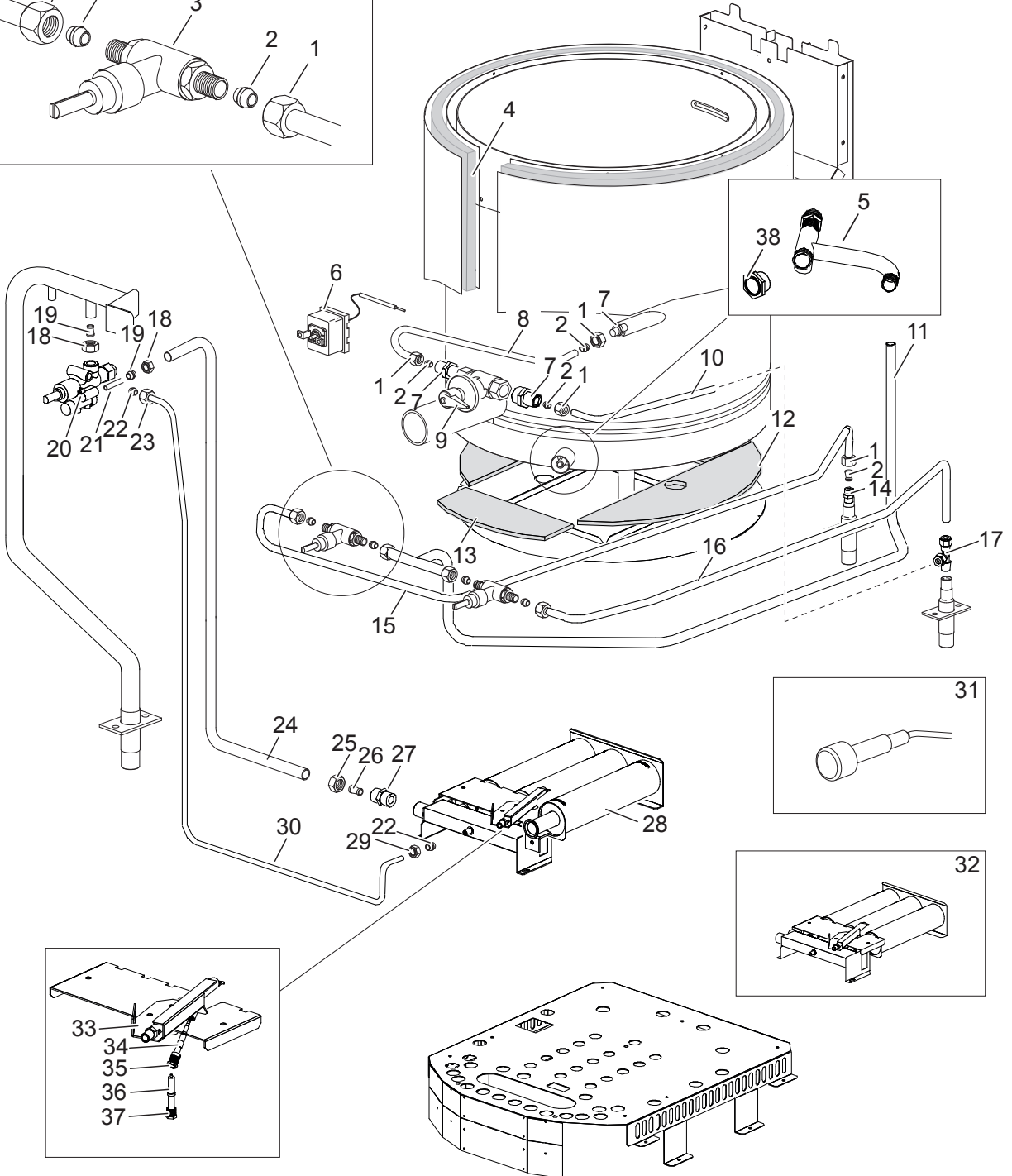
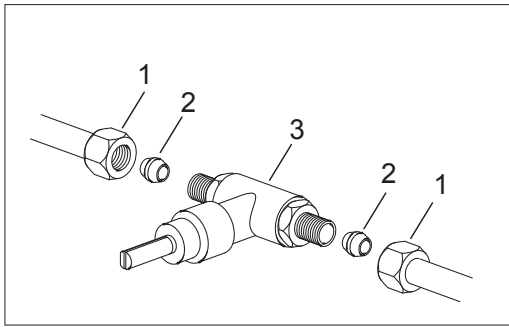
As Informações e desenhos podem estar um pouco diferente da realidade e são puramente indicativas. O fabricante pode modificar estas informações a qualquer momento sem aviso prévio.



Nr.	Codice	Titolo
1.	182799	GRIGLIA CAMINO
2.	RTCP800026	MOLLA, CERNIERA COP.GBR7/G150
3.	182796	GRUPPO CERNIERA COMPLETA
4.	RTCP800024	EROGATORE ACQ.+C/DADO G100 01102113
5.	RTBF800126	NIPLES COMP.CIL/F/D10 01141021
6.	176874	VALVOLA SICUREZZA
7.	182795	COPERCHIO
8.	170321	MANIGLIA
9.	172109	MANOPOLA COPERCHIO
10.	183434	CRUSCOTTO
11.	182877	FACCIATA
12.	RTCP900018	BORCHIA 2"D540000 CP
13.	172234	RUBINETTO SCARICO
14.	RTCP800065	RUB.LIVELLO G100I 02502692
15.	160270	MANIGLIA GFT49 MB894 NICH.SAT
16.	RTBF900013	CERN.P.A.G507/BM4 43003300
17.	RIC0004805	GRUPPO PORTA
18.	176318	RONDELLA ELASTICA PER ALBERO D.4
19.	171439	GHIERA MANOP.R.V.G4S11 MBM
21.	171435	CORPO MANOPOLA CARICO ACQUA
22.	171433	CORP MANOP.R.V.G4S11+MOLL.CROM. EX168848
23.	174334	ANELLO MANOPOLA ACQUA CALDA
24.	174333	ANELLO MANOPOLA ACQUA FREDDA
25.	174332	ANELLO MANOP.RUB.V.G2S11
26.	163603	TAPPO FISS.PIANO DOMINA



Nr.	Codice	Titolo
1.	180972	<i>POSTERIORE</i>
2.	180969	<i>FIANCO</i>
3.	RTCU700277	<i>PIEDINO+T.S.G4SF7/145</i>



Nr.	Codice	Titolo
1.	RTCU900013	<i>CALOTTA D.10</i>
2.	RTCU900012	<i>BICONO D.10</i>
3.	168006	
4.	165783	<i>PANNELLO ISOLANTE</i>
5.	170306	<i>TUBO LIVELLO INOX</i>
6.	RTCP800067	<i>T.L.G100IT9/T140 5519522030</i>
7.	RTCU900132	<i>NIPLES 1/2"-3/8"</i>
8.	183047	<i>TUBO ALIMENTAZIONE INTERCAPEDINE</i>
9.	RTCU600075	<i>RUB.CAR.ACQ.GC66 1320</i>
10.	179967	<i>TUBO ALIMENTAZIONE VALVOLA INTERCAPEDINE</i>
11.	182891	<i>TUBO ALIMENTAZIONE EROGATORE ACQUA</i>
12.	166254	<i>PANNELLO ISOLANTE</i>
13.	166253	<i>PANNELLO ISOLANTE</i>
14.	RTCU900103	<i>NIPLES 3/8"ZINC</i>
15.	179971	<i>TUBO ALIMENTAZIONE RUBINETTO ACQUA</i>
16.	179969	<i>TUBO ALIMENTAZIONE RUBINETTO ACQUA</i>
17.	RTCU700610	<i>"RACCORDO OT.T.3/8""+2C2B 639/6"</i>
18.	RTCU900015	<i>CALOTTA D.12 FIS.RUB.V.22S</i>
19.	RTCU900014	<i>BICONO D.12 FIS.RUB.VALV.22S</i>
20.	168000	<i>RUB.V.CUC.GC45/GC77 S22/7919118 PER.PIEN</i>
21.	RTCP800131	<i>PROLUNGA T/C.MF9X1CM60 0218101</i>
22.	RTCU900018	<i>BICONO D.6 PEL0905</i>
23.	RTCU900019	<i>CALOTTA D.6 PEL0903/1</i>
24.	182478	<i>TUBO ALIMENTAZIONE BRUCIATORE</i>
25.	RTCU800181	<i>CALOTTA D.12 SUPP.INIET.</i>
26.	RTCU800195	<i>BICONO D.12 ART182 SUPP.INIET.</i>
27.	RTCU900442	<i>NIPLES 1/2"-3/8"</i>
28.	RTCU800335	<i>BRUC.CENT.G100/1 104051600</i>
29.	RTCU800339	<i>CALOTTA D.6 PIL.G100/1 200307</i>
30.	182486	<i>TUBO PILOTA BRUCIATORE</i>
31.	RIC0004096	<i>GRUPPO PIEZO + CAVO ACCENSIONE</i>
32.	RIC0004808	<i>GRUPPO BRUCIATORE</i>
33.	175088	<i>CORPO PILOTA</i>

34. 171855 T/COPPIA G150I9N INT/BIF - 0270010

35. RTCP800038 RACCORDO T/C.PIL.GC47 0974036

36. 178973 CANDELA ROTONDA

37. RTCU900215 RACCORDO CAND.PIL.ST.0974037

38. 170723 VISORE
