

G10018

G10018

CATALOGO PARTI DI RICAMBIO
CATALOGUE PIECES DETACHEES
ERSATZTEILKATALOG
SPARE PARTS CATALOGUE





**Catalogo parti di ricambio valido
dalla matricola 1111290 (05.10.2015) ad oggi (06.04.2016)**

**Catalogue pieces detachees
valable à partir du numero de Série n. 1111290 (05.10.2015) jusqu'à aujourd'hui
(06.04.2016)**

**Ersatzteilkatalog
gültig ab Serien-Nr. 1111290 (05.10.2015) bis heute (06.04.2016)**

**Spare parts catalogue
valid from serial no. 1111290 (05.10.2015) up today (06.04.2016)**

**Catálogo de peças de reposição
válido do número de série 1111290 (05.10.2015) até hoje (06.04.2016)**

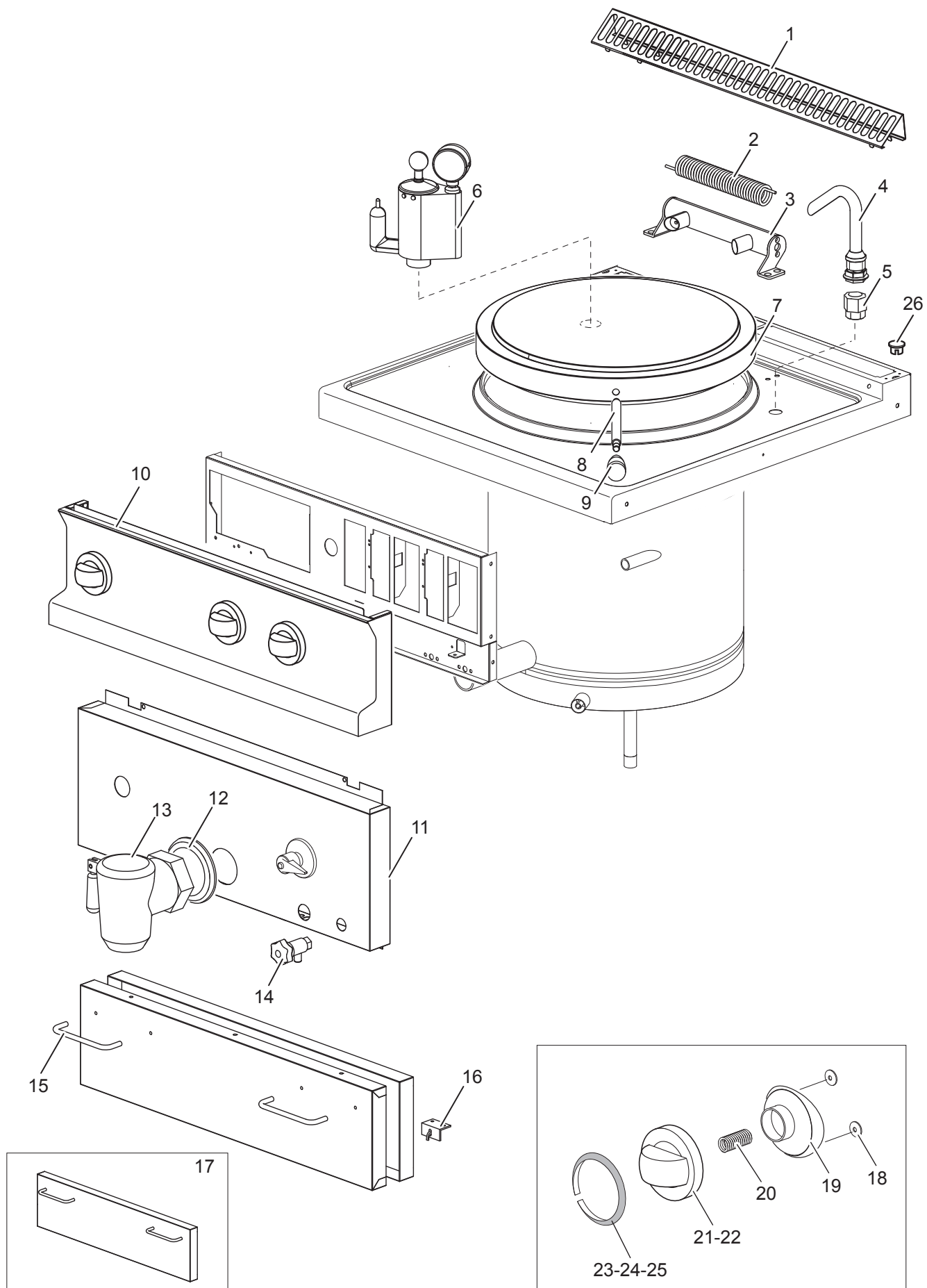
Le informazioni sono considerate non vincolanti. Le immagini rappresentate sono puramente indicative. Il produttore si riserva il diritto di apportare modifiche in qualsiasi momento senza preavviso.

Les informations données ne sont pas contraignantes. Les images montrées sont à titre indicatif. Le producteur se réserve le droit d'apporter des modifications sans préavis.

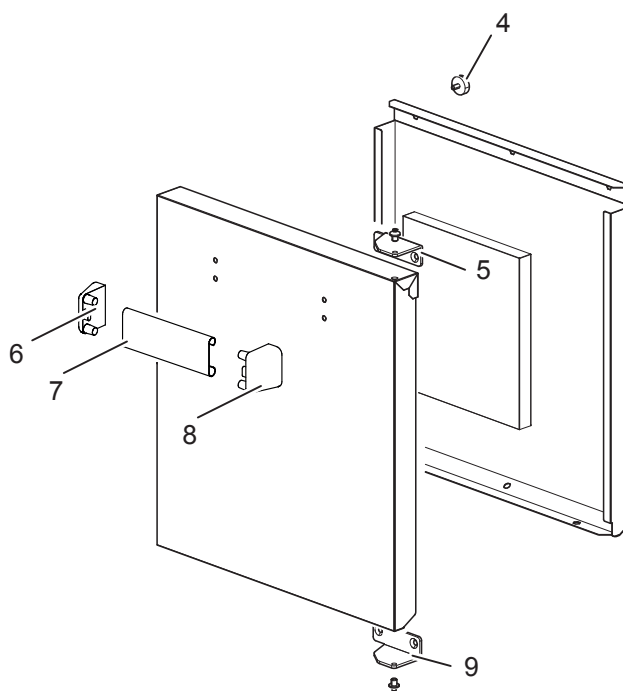
Die im vorliegenden Dokument aufgeführten Informationen und Bilder sind unverbindlich. Der Hersteller behält sich das Recht vor, jederzeit ohne vorherige Ankündigung Änderungen vorzunehmen

Info and drawing could be slightly different from reality and they cannot be considered as compelling. Manufacturer can modify info anytime without forewarning.

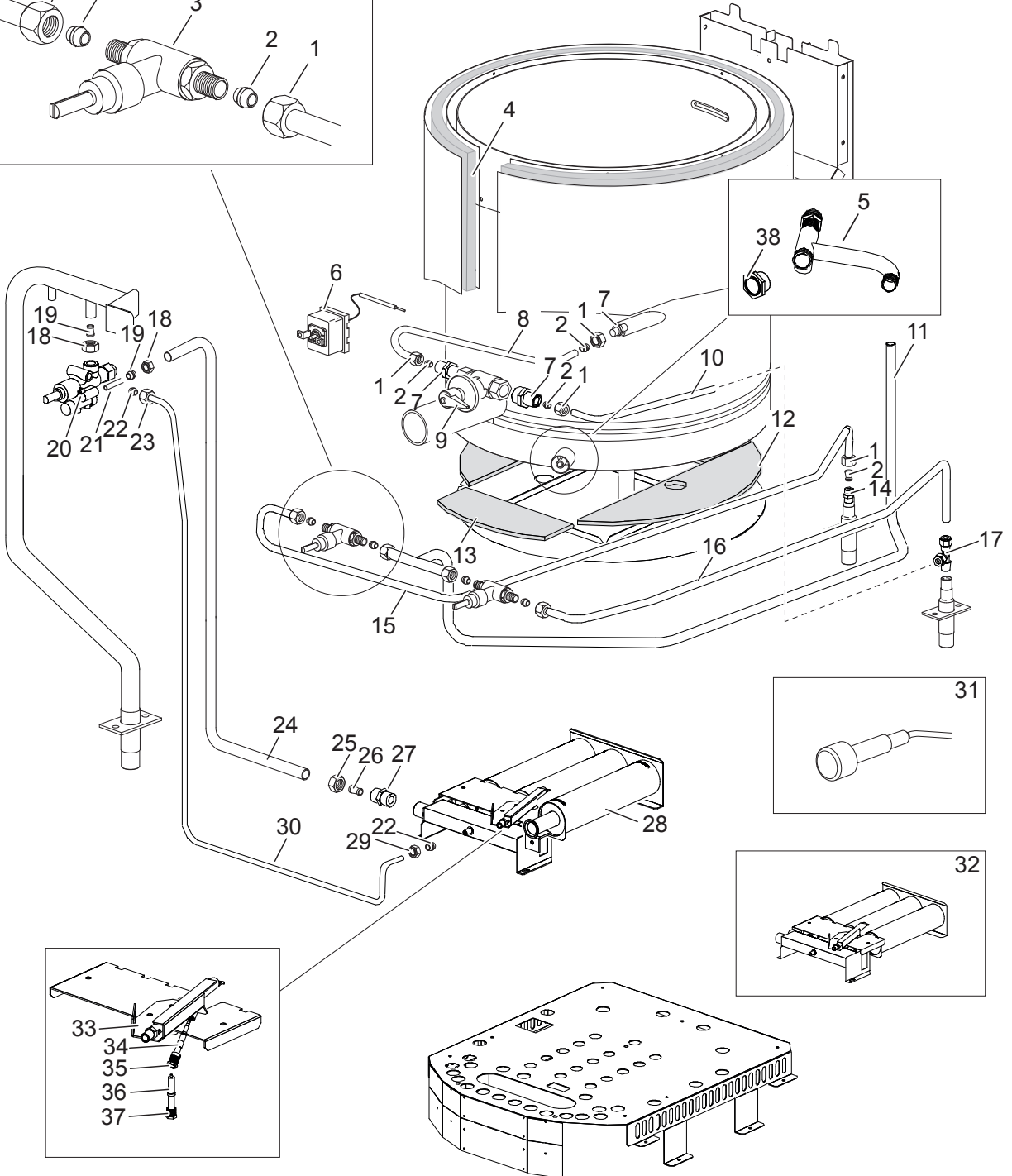
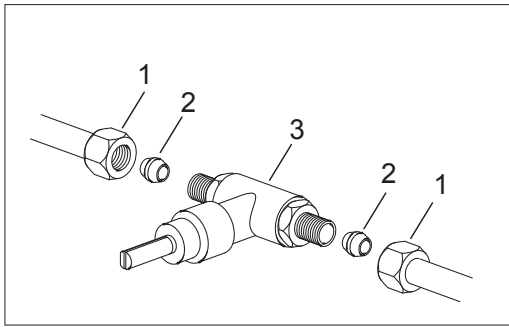
As Informações e desenhos podem estar um pouco diferente da realidade e são puramente indicativas. O fabricante pode modificar estas informações a qualquer momento sem aviso prévio.



Nr.	Codice	Titolo
1.	180968	
2.	RTCP800026	<i>MOLLA, CERNIERA COP.GBR7/G150</i>
3.	182796	<i>GRUPPO CERNIERA COMPLETA</i>
4.	RTCP800024	<i>EROGATORE ACQ.+C/DADO G100 01102113</i>
5.	RTBF800126	<i>NIPLES COMP.CIL/F/D10 01141021</i>
6.	176874	<i>VALVOLA SICUREZZA</i>
7.	182795	<i>COPERCHIO</i>
8.	170321	<i>MANIGLIA</i>
9.	172109	<i>MANOPOLA COPERCHIO</i>
10.	182875	<i>CRUSCOTTO</i>
11.	182877	<i>FACCIATA</i>
12.	RTCP900018	<i>BORCHIA 2"D540000 CP</i>
13.	172234	<i>RUBINETTO SCARICO</i>
14.	RTCP800065	<i>RUB.LIVELLO G100I 02502692</i>
15.	160270	<i>MANIGLIA GFT49 MB894 NICH.SAT</i>
16.	RTBF900013	<i>CERN.P.A.G507/BM4 43003300</i>
17.	RIC0004805	<i>GRUPPO PORTA</i>
21.	169338	<i>CORPO MANOPOLA CARICO ACQUA</i>
22.	169336	<i>CORPO MANOPOLA FUOCHI APERTI</i>
23.	169372	<i>ANELLO MANOPOLA ACQUA CALDA</i>
24.	169366	<i>ANELLO MANOPOLA ACQUA FREDDA</i>
25.	172032	<i>ANELLO MANOPOLA FUOCHI APERTI</i>



Nr.	Codice	Titolo
1.	180972	<i>POSTERIORE</i>
2.	180969	<i>FIANCO</i>
3.	RTCU700277	<i>PIEDINO+T.S.G4SF7/145</i>



Nr.	Codice	Titolo
1.	RTCU900013	<i>CALOTTA D.10</i>
2.	RTCU900012	<i>BICONO D.10</i>
3.	168006	
4.	165783	<i>PANNELLO ISOLANTE</i>
5.	170306	<i>TUBO LIVELLO INOX</i>
6.	RTCP800067	<i>T.L.G100IT9/T140 5519522030</i>
7.	RTCU900132	<i>NIPLES 1/2"-3/8"</i>
8.	183047	<i>TUBO ALIMENTAZIONE INTERCAPEDINE</i>
9.	RTCU600075	<i>RUB.CAR.ACQ.GC66 1320</i>
10.	179967	<i>TUBO ALIMENTAZIONE VALVOLA INTERCAPEDINE</i>
11.	182891	<i>TUBO ALIMENTAZIONE EROGATORE ACQUA</i>
12.	166254	<i>PANNELLO ISOLANTE</i>
13.	166253	<i>PANNELLO ISOLANTE</i>
14.	RTCU900103	<i>NIPLES 3/8"ZINC</i>
15.	179971	<i>TUBO ALIMENTAZIONE RUBINETTO ACQUA</i>
16.	179969	<i>TUBO ALIMENTAZIONE RUBINETTO ACQUA</i>
17.	RTCU700610	<i>"RACCORDO OT.T.3/8""+2C2B 639/6"</i>
18.	RTCU900015	<i>CALOTTA D.12 FIS.RUB.V.22S</i>
19.	RTCU900014	<i>BICONO D.12 FIS.RUB.VALV.22S</i>
20.	168000	<i>RUB.V.CUC.GC45/GC77 S22/7919118 PER.PIEN</i>
21.	RTCP800131	<i>PROLUNGA T/C.MF9X1CM60 0218101</i>
22.	RTCU900018	<i>BICONO D.6 PEL0905</i>
23.	RTCU900019	<i>CALOTTA D.6 PEL0903/1</i>
24.	182478	<i>TUBO ALIMENTAZIONE BRUCIATORE</i>
25.	RTCU800181	<i>CALOTTA D.12 SUPP.INIET.</i>
26.	RTCU800195	<i>BICONO D.12 ART182 SUPP.INIET.</i>
27.	RTCU900442	<i>NIPLES 1/2"-3/8"</i>
28.	RTCU800335	<i>BRUC.CENT.G100/1 104051600</i>
29.	RTCU800339	<i>CALOTTA D.6 PIL.G100/1 200307</i>
30.	182486	<i>TUBO PILOTA BRUCIATORE</i>
31.	RIC0004096	<i>GRUPPO PIEZO + CAVO ACCENSIONE</i>
32.	RIC0004808	<i>GRUPPO BRUCIATORE</i>
33.	175088	<i>CORPO PILOTA</i>

34. 171855 T/COPPIA G150I9N INT/BIF - 0270010

35. RTCP800038 RACCORDO T/C.PIL.GC47 0974036

36. 178973 CANDELA ROTONDA

37. RTCU900215 RACCORDO CAND.PIL.ST.0974037

38. 170723 VISORE
