

TAV 48

E150A

TABLE	POS.	CODE	ITALIAN	ENGLISH	FRANÇAIS	DEUTSCH
MAGISTRA TAV. 48	1	GACP800041	AS.CRUSCOTTO E100	CONTROL PANEL	PANNEAU DE CONTRÔLE	STIRNBRETT
MAGISTRA TAV. 48	1	GACP800041	AS.CRUSCOTTO E100	CONTROL PANEL	PANNEAU DE CONTRÔLE	STIRNBRETT
MAGISTRA TAV. 48	1	GACP800041	AS.CRUSCOTTO E100	CONTROL PANEL	PANNEAU DE CONTRÔLE	STIRNBRETT
MAGISTRA TAV. 48	1	GACP800041	AS.CRUSCOTTO E100	CONTROL PANEL	PANNEAU DE CONTRÔLE	STIRNBRETT
MAGISTRA TAV. 48	2	PACU800008	FIANCO SX G4SF	LEFT SIDE	CÔTÉ GAUCHE	LINKE SEITE
MAGISTRA TAV. 48	2	PACU800008	FIANCO SX G4SF	LEFT SIDE	CÔTÉ GAUCHE	LINKE SEITE
MAGISTRA TAV. 48	2	PACU800008	FIANCO SX G4SF	LEFT SIDE	CÔTÉ GAUCHE	LINKE SEITE
MAGISTRA TAV. 48	3	PACP800004	C/FIANCO G100	COUNTER PANEL	CONTRE CÔTÉ	GEGENSEITE
MAGISTRA TAV. 48	3	PACP800004	C/FIANCO G100	COUNTER PANEL	CONTRE CÔTÉ	GEGENSEITE
MAGISTRA TAV. 48	3	PACP800004	C/FIANCO G100	COUNTER PANEL	CONTRE CÔTÉ	GEGENSEITE
MAGISTRA TAV. 48	3	PACP800004	C/FIANCO G100	COUNTER PANEL	CONTRE CÔTÉ	GEGENSEITE
MAGISTRA TAV. 48	4	PACU800009	FIANCO DX G4SF	RIGHT SIDE	CÔTÉ DROITE	RECHTE SEITE
MAGISTRA TAV. 48	4	PACU800009	FIANCO DX G4SF	RIGHT SIDE	CÔTÉ DROITE	RECHTE SEITE
MAGISTRA TAV. 48	4	PACU800009	FIANCO DX G4SF	RIGHT SIDE	CÔTÉ DROITE	RECHTE SEITE
MAGISTRA TAV. 48	4	PACU800009	FIANCO DX G4SF	RIGHT SIDE	CÔTÉ DROITE	RECHTE SEITE
MAGISTRA TAV. 48	5	GACP800048	AS.FACCIATA SUP.E150	FRONT PANEL	PANNEAU SUPÉRIEURE	AUßENFORDERWAND
MAGISTRA TAV. 48	5	GACP800046	AS.FACCIATA SUP.E100	FRONT PANEL	PANNEAU SUPÉRIEURE	AUßENFORDERWAND
MAGISTRA TAV. 48	5	GACP800048	AS.FACCIATA SUP.E150	FRONT PANEL	PANNEAU SUPÉRIEURE	AUßENFORDERWAND
MAGISTRA TAV. 48	5	GACP800046	AS.FACCIATA SUP.E100	FRONT PANEL	PANNEAU SUPÉRIEURE	AUßENFORDERWAND
MAGISTRA TAV. 48	6	PACP800003	C/FACCIATA	COUNTER PANEL	CONTRE PANNEAU	GEGENFORDERWAND
MAGISTRA TAV. 48	6	PACP800036	*C/FACCIATA G100	COUNTER PANEL	CONTRE PANNEAU	GEGENFORDERWAND
MAGISTRA TAV. 48	6	PACP800003	C/FACCIATA	COUNTER PANEL	CONTRE PANNEAU	GEGENFORDERWAND
MAGISTRA TAV. 48	6	PACP800036	*C/FACCIATA G100	COUNTER PANEL	CONTRE PANNEAU	GEGENFORDERWAND
MAGISTRA TAV. 48	7	RTCP900004	RUB.SCA.CP 2"+2GUARN.01301009	DISCHARGE TAP	ROBINET DE DÉCHARGE	ABLASSHAHN
MAGISTRA TAV. 48	7	RTCP900004	RUB.SCA.CP 2"+2GUARN.01301009	DISCHARGE TAP	ROBINET DE DÉCHARGE	ABLASSHAHN
MAGISTRA TAV. 48	7	RTCP900004	RUB.SCA.CP 2"+2GUARN.01301009	DISCHARGE TAP	ROBINET DE DÉCHARGE	ABLASSHAHN
MAGISTRA TAV. 48	7	RTCP900004	RUB.SCA.CP 2"+2GUARN.01301009	DISCHARGE TAP	ROBINET DE DÉCHARGE	ABLASSHAHN
MAGISTRA TAV. 48	8	RTCP900025	*GUARNIZ.RUB.2"DIN PTFE60X45X2	TAP GASKET	GARNITURE DU ROBINET	HAHNDICHTUNG
MAGISTRA TAV. 48	8	RTCP900025	*GUARNIZ.RUB.2"DIN PTFE60X45X2	TAP GASKET	GARNITURE DU ROBINET	HAHNDICHTUNG
MAGISTRA TAV. 48	8	RTCP900025	*GUARNIZ.RUB.2"DIN PTFE60X45X2	TAP GASKET	GARNITURE DU ROBINET	HAHNDICHTUNG
MAGISTRA TAV. 48	8	RTCP900025	*GUARNIZ.RUB.2"DIN PTFE60X45X2	TAP GASKET	GARNITURE DU ROBINET	HAHNDICHTUNG
MAGISTRA TAV. 48	9	RTCP900018	BORCHIA 2"D540000 CP	BOSS	CLOU	HAHNAUFLAGE
MAGISTRA TAV. 48	9	RTCP900018	BORCHIA 2"D540000 CP	BOSS	CLOU	HAHNAUFLAGE
MAGISTRA TAV. 48	9	RTCP900018	BORCHIA 2"D540000 CP	BOSS	CLOU	HAHNAUFLAGE
MAGISTRA TAV. 48	9	RTCP900018	BORCHIA 2"D540000 CP	BOSS	CLOU	HAHNAUFLAGE
MAGISTRA TAV. 48	10	PACP800095	FACCIATA EST.INF.E150	LOWER PANEL	PANNEAU INFÉRIEUR	UNTERE TAFEL
MAGISTRA TAV. 48	10	PACP800094	FACCIATA EST.INF.E100	LOWER PANEL	PANNEAU INFÉRIEUR	UNTERE VORDERWAND
MAGISTRA TAV. 48	10	PACP800095	FACCIATA EST.INF.E150	LOWER PANEL	PANNEAU INFÉRIEUR	UNTERE TAFEL
MAGISTRA TAV. 48	10	PACP800094	FACCIATA EST.INF.E100	LOWER PANEL	PANNEAU INFÉRIEUR	UNTERE VORDERWAND
MAGISTRA TAV. 48	11	RTCP800002	*NIPLES G100 OT.2"X115L 1307497	NIPLES 2"	NIPLES 2"	NIPPEL 2"
MAGISTRA TAV. 48	11	RTCP800002	*NIPLES G100 OT.2"X115L 1307497	NIPLES 2"	NIPLES 2"	NIPPEL 2"
MAGISTRA TAV. 48	11	RTCP800002	*NIPLES G100 OT.2"X115L 1307497	NIPLES 2"	NIPLES 2"	NIPPEL 2"
MAGISTRA TAV. 48	11	RTCP800002	*NIPLES G100 OT.2"X115L 1307497	NIPLES 2"	NIPLES 2"	NIPPEL 2"
MAGISTRA TAV. 48	12	GACP900016	AS.FONDO P/RESISTENZA CPE	BOTTOM ELEMENTS HOLDER	BASE PORTE RÉSTANCES	WIDERSTANDSGEHÄUSE

TABLE	POS.	CODE	ITALIAN	ENGLISH	FRANÇAIS	DEUTSCH
MAGISTRA TAV. 48	12	GACP900016	AS.FONDO P/RESISTENZA CPE	BOTTOM ELEMENTS HOLDER	BASE PORTE RÉSISTANCES	WIDERSTANDSGEHÄUSE
MAGISTRA TAV. 48	12	GACP900016	AS.FONDO P/RESISTENZA CPE	BOTTOM ELEMENTS HOLDER	BASE PORTE RÉSISTANCES	WIDERSTANDSGEHÄUSE
MAGISTRA TAV. 48	12	GACP900016	AS.FONDO P/RESISTENZA CPE	BOTTOM ELEMENTS HOLDER	BASE PORTE RÉSISTANCES	WIDERSTANDSGEHÄUSE
MAGISTRA TAV. 48	13	PACP800085	C/CRUSCOTTO E100	COUNTER CONTROL PANEL	CONTRE PANNEAU DE CONTRÔLE	GEGENSTIRNBRETT
MAGISTRA TAV. 48	13	PACP800085	C/CRUSCOTTO E100	COUNTER CONTROL PANEL	CONTRE PANNEAU DE CONTRÔLE	GEGENSTIRNBRETT
MAGISTRA TAV. 48	13	PACP800085	C/CRUSCOTTO E100	COUNTER CONTROL PANEL	CONTRE PANNEAU DE CONTRÔLE	GEGENSTIRNBRETT
MAGISTRA TAV. 48	13	PACP800085	C/CRUSCOTTO E100	COUNTER CONTROL PANEL	CONTRE PANNEAU DE CONTRÔLE	GEGENSTIRNBRETT
MAGISTRA TAV. 48	14	PACP900049	FONDO P/ISOL.RESIST.CPE	LOWER PANEL	PANNEAU INFÉRIEUR	WIDERSTANDSGEHÄUSE
MAGISTRA TAV. 48	14	PACP900049	FONDO P/ISOL.RESIST.CPE	LOWER PANEL	PANNEAU INFÉRIEUR	WIDERSTANDSGEHÄUSE
MAGISTRA TAV. 48	14	PACP900049	FONDO P/ISOL.RESIST.CPE	LOWER PANEL	PANNEAU INFÉRIEUR	WIDERSTANDSGEHÄUSE
MAGISTRA TAV. 48	14	PACP900049	FONDO P/ISOL.RESIST.CPE	LOWER PANEL	PANNEAU INFÉRIEUR	WIDERSTANDSGEHÄUSE
MAGISTRA TAV. 48	15	PACP900047	COPRILANA DX/SX CPE150	INSULATING PANEL COVERING	PANNEAU COUVRE ISOLANT	ISOLIERMATERIALVERKLEIDUNG
MAGISTRA TAV. 48	15	PACP900046	COPRILANA DX/SX CPE100	INSULATING PANEL COVERING	PANNEAU COUVRE ISOLANT	ISOLIERMATERIALVERKLEIDUNG
MAGISTRA TAV. 48	15	PACP900046	COPRILANA DX/SX CPE100	INSULATING PANEL COVERING	PANNEAU COUVRE ISOLANT	ISOLIERMATERIALVERKLEIDUNG
MAGISTRA TAV. 48	15	PACP900046	COPRILANA DX/SX CPE100	INSULATING PANEL COVERING	PANNEAU COUVRE ISOLANT	ISOLIERMATERIALVERKLEIDUNG
MAGISTRA TAV. 48	16	MPLAN40N00	IS.LANA S/CLIMA/1,2X12,5X40SP	S/CLIMA WOOL	LAINE S/CLIMA	ISOLIERMATERIAL
MAGISTRA TAV. 48	16	MPLAN40N00	IS.LANA S/CLIMA/1,2X12,5X40SP	S/CLIMA WOOL	LAINE S/CLIMA	ISOLIERMATERIAL
MAGISTRA TAV. 48	16	MPLAN40N00	IS.LANA S/CLIMA/1,2X12,5X40SP	S/CLIMA WOOL	LAINE S/CLIMA	ISOLIERMATERIAL
MAGISTRA TAV. 48	16	MPLAN40N00	IS.LANA S/CLIMA/1,2X12,5X40SP	S/CLIMA WOOL	LAINE S/CLIMA	ISOLIERMATERIAL
MAGISTRA TAV. 48	17	RTCP800056	TIRANTE COP.G100A H142 M5100ME	COVER STAY ROD	BARRE DE JOINTURE DE COUVERCLE	AUTOKLAV-ANZUGSTANGE
MAGISTRA TAV. 48	17	RTCP800056	TIRANTE COP.G100A H142 M5100ME	COVER STAY ROD	BARRE DE JOINTURE DE COUVERCLE	AUTOKLAV-ANZUGSTANGE
MAGISTRA TAV. 48	18	MPGOM02P00	PROF.GOM.ALIMENT.COP.CPA/20X15	GASKET FOR AUTOMATIC COVER	GARNITURE POUR COUVERCLE AUT.	AUTOKLAVDECKELDICHTUNG
MAGISTRA TAV. 48	18	MPGOM02P00	PROF.GOM.ALIMENT.COP.CPA/20X15	GASKET FOR AUTOMATIC COVER	GARNITURE POUR COUVERCLE AUT.	AUTOKLAVDECKELDICHTUNG
MAGISTRA TAV. 48	19	RTCP900010	COPERCHIO CPA100	AUTOCLAVE COVER	COUVERCLE AUTOCLAVE	AUTOKLAVDECKEL
MAGISTRA TAV. 48	19	RTCP900010	COPERCHIO CPA100	AUTOCLAVE COVER	COUVERCLE AUTOCLAVE	AUTOKLAVDECKEL
MAGISTRA TAV. 48	20	RTCP900014	*VALV.COP.CPA 01506003	COVER VALVE	SOUPAPE COUVERCLE	SICHERHEITSVENTIL
MAGISTRA TAV. 48	20	RTCP900014	*VALV.COP.CPA 01506003	COVER VALVE	SOUPAPE COUVERCLE	SICHERHEITSVENTIL
MAGISTRA TAV. 48	21	RTCP800009	*COPERCHIO G100	COVER	COUVERCLE	TOPFDECKEL
MAGISTRA TAV. 48	21	RTCP800009	*COPERCHIO G100	COVER	COUVERCLE	TOPFDECKEL
MAGISTRA TAV. 48	22	RTCP800031	*MANIGLIA COP.G100	COVER HANDLE	POIGNÉE DU COUVERCLE	DECHEKGRIF
MAGISTRA TAV. 48	22	RTCP800031	*MANIGLIA COP.G100	COVER HANDLE	POIGNÉE DU COUVERCLE	DECHEKGRIF
MAGISTRA TAV. 48	23	RTCP800025	*CERN.COMPLETE INOX COP.G100	COMPLETE HINGE	CHARNIÈRE COMPLÈTE	TÜRANGEL
MAGISTRA TAV. 48	23	RTCP800025	*CERN.COMPLETE INOX COP.G100	COMPLETE HINGE	CHARNIÈRE COMPLÈTE	TÜRANGEL
MAGISTRA TAV. 48	24	RTCP800029	*TERMINALE SX CERN.COP.G100	LEFT TERMINAL HINGE	TERMINAL GAUCHE CHARNIÈRE	LINKER ENDVERSCHLUß
MAGISTRA TAV. 48	24	RTCP800029	*TERMINALE SX CERN.COP.G100	LEFT TERMINAL HINGE	TERMINAL GAUCHE CHARNIÈRE	LINKER ENDVERSCHLUß
MAGISTRA TAV. 48	25	RTCP800026	MOLLA CERNIERA COP.G100	HINGE SPRING	RESSORT POUR CHARNIÈRE	SCHARNIERFEDER
MAGISTRA TAV. 48	25	RTCP800026	MOLLA CERNIERA COP.G100	HINGE SPRING	RESSORT POUR CHARNIÈRE	SCHARNIERFEDER
MAGISTRA TAV. 48	26	RTCP800027	*GUIDA MOLLA CERN.COP.G100	HINGE SPRING GUIDE	GUIDE POUR RÉSSORT CHARNIÈRE COUVER	TÜRFEDERFÜHRUNG
MAGISTRA TAV. 48	26	RTCP800027	*GUIDA MOLLA CERN.COP.G100	HINGE SPRING GUIDE	GUIDE POUR RÉSSORT CHARNIÈRE COUVER	TÜRFEDERFÜHRUNG
MAGISTRA TAV. 48	27	RTCP800028	*REGOLAT.MOLLA CERN.COP.G100	COVE SPRING ADJ. DEVICE	REGULATEUR RESSORT COUVERCLE	FEDERREGLER ABDECKUNG
MAGISTRA TAV. 48	27	RTCP800028	*REGOLAT.MOLLA CERN.COP.G100	COVE SPRING ADJ. DEVICE	REGULATEUR RESSORT COUVERCLE	FEDERREGLER ABDECKUNG
MAGISTRA TAV. 48	28	RTCP800030	*TERMINALE DX CERN.COP.G100	HINGE RIGHT TERMINAL	TERMINAL DROITE CHARNIÈRE	RECHTER ENDVERSCHLUß
MAGISTRA TAV. 48	28	RTCP800030	*TERMINALE DX CERN.COP.G100	HINGE RIGHT TERMINAL	TERMINAL DROITE CHARNIÈRE	RECHTER ENDVERSCHLUß
MAGISTRA TAV. 48	29	GACU800014	AS.GRIGLIA CAM.G4SF SMALT.	CHIMNEY GRILL	GRILLE DE LA CHEMINÉE	SCHORNSTEINROST

TABLE	POS.	CODE	ITALIAN	ENGLISH	FRAÇAIS	DEUTSCH
MAGISTRA TAV. 48	29	GACU800014	AS.GRIGLIA CAM.G4SF SMALT.	CHIMNEY GRILL	GRILLE DE LA CHEMINÉE	SCHORNSTEINROST
MAGISTRA TAV. 48	29	GACU800014	AS.GRIGLIA CAM.G4SF SMALT.	CHIMNEY GRILL	GRILLE DE LA CHEMINÉE	SCHORNSTEINROST
MAGISTRA TAV. 48	29	GACU800014	AS.GRIGLIA CAM.G4SF SMALT.	CHIMNEY GRILL	GRILLE DE LA CHEMINÉE	SCHORNSTEINROST
MAGISTRA TAV. 48	30	PACP800087	FONDELLO CAM.SUP.E100	SUPERIOR CHIMNEY BOTTOM	PROTECTION DERR. CHEMINÉE D'ÉVAC.	SCHORNSTEINBODENSCHLEIBE
MAGISTRA TAV. 48	30	PACP800087	FONDELLO CAM.SUP.E100	SUPERIOR CHIMNEY BOTTOM	PROTECTION DERR. CHEMINÉE D'ÉVAC.	SCHORNSTEINBODENSCHLEIBE
MAGISTRA TAV. 48	30	PACP800087	FONDELLO CAM.SUP.E100	SUPERIOR CHIMNEY BOTTOM	PROTECTION DERR. CHEMINÉE D'ÉVAC.	SCHORNSTEINBODENSCHLEIBE
MAGISTRA TAV. 48	30	PACP800087	FONDELLO CAM.SUP.E100	SUPERIOR CHIMNEY BOTTOM	PROTECTION DERR. CHEMINÉE D'ÉVAC.	SCHORNSTEINBODENSCHLEIBE
MAGISTRA TAV. 48	31	GACP800042	AS.PENTOLA	BOWL	RECIPIENT	TOPFBEHÄLTER
MAGISTRA TAV. 48	31	GACP800043	AS.PENTOLA	BOWL	RECIPIENT	TOPFBEHÄLTER
MAGISTRA TAV. 48	31	GACP800042	AS.PENTOLA	BOWL	RECIPIENT	TOPFBEHÄLTER
MAGISTRA TAV. 48	31	GACP800043	AS.PENTOLA	BOWL	RECIPIENT	TOPFBEHÄLTER
MAGISTRA TAV. 48	32	PACU800019	POSTERIORE INOX G4SF	STAINLESS STEEL BACK PANEL	PANNEAU POSTÉRIEUR INOX	INOX RÜCKWAND
MAGISTRA TAV. 48	32	PACU800019	POSTERIORE INOX G4SF	STAINLESS STEEL BACK PANEL	PANNEAU POSTÉRIEUR INOX	INOX RÜCKWAND
MAGISTRA TAV. 48	32	PACU800019	POSTERIORE INOX G4SF	STAINLESS STEEL BACK PANEL	PANNEAU POSTÉRIEUR INOX	INOX RÜCKWAND
MAGISTRA TAV. 48	33	GACP800001	TELAIO RINF.COP.G100 ZINC.	HINGE REINFORCEMENT	RAIDISSEMENT CHARNIÈRE	VERSTÄRKUNGSRAHMEN
MAGISTRA TAV. 48	33	GACP800001	TELAIO RINF.COP.G100 ZINC.	HINGE REINFORCEMENT	RAIDISSEMENT CHARNIÈRE	VERSTÄRKUNGSRAHMEN
MAGISTRA TAV. 48	33	GACP800001	TELAIO RINF.COP.G100 ZINC.	HINGE REINFORCEMENT	RAIDISSEMENT CHARNIÈRE	VERSTÄRKUNGSRAHMEN
MAGISTRA TAV. 48	33	GACP800001	TELAIO RINF.COP.G100 ZINC.	HINGE REINFORCEMENT	RAIDISSEMENT CHARNIÈRE	VERSTÄRKUNGSRAHMEN
MAGISTRA TAV. 48	34	PACU800103	*PIEDINO RETT.G4SF	STAINLESS STEEL FOOT	PIED INOX	INOX-FUSS
MAGISTRA TAV. 48	34	PACU800103	*PIEDINO RETT.G4SF	STAINLESS STEEL FOOT	PIED INOX	INOX-FUSS
MAGISTRA TAV. 48	34	PACU800103	*PIEDINO RETT.G4SF	STAINLESS STEEL FOOT	PIED INOX	INOX-FUSS
MAGISTRA TAV. 48	34	PACU800103	*PIEDINO RETT.G4SF	STAINLESS STEEL FOOT	PIED INOX	INOX-FUSS
MAGISTRA TAV. 48	37	GACU800001	AS.BASAM.ACC.	BASE	SOUBASSEMENT	UNTERGESTELL
MAGISTRA TAV. 48	37	GACU800001	AS.BASAM.ACC.	BASE	SOUBASSEMENT	UNTERGESTELL
MAGISTRA TAV. 48	37	GACU800001	AS.BASAM.ACC.	BASE	SOUBASSEMENT	UNTERGESTELL
MAGISTRA TAV. 48	37	GACU800001	AS.BASAM.ACC.	BASE	SOUBASSEMENT	UNTERGESTELL
MAGISTRA TAV. 48	38	PACP800086	PI.INF.INOX E100	LOWER PLANE	PLAN INFÉRIEUR	UNTERE EBENE
MAGISTRA TAV. 48	38	PACP800086	PI.INF.INOX E100	LOWER PLANE	PLAN INFÉRIEUR	UNTERE EBENE
MAGISTRA TAV. 48	38	PACP800086	PI.INF.INOX E100	LOWER PLANE	PLAN INFÉRIEUR	UNTERE EBENE
MAGISTRA TAV. 48	38	PACP800086	PI.INF.INOX E100	LOWER PLANE	PLAN INFÉRIEUR	UNTERE EBENE

# TAV 50

## E150A

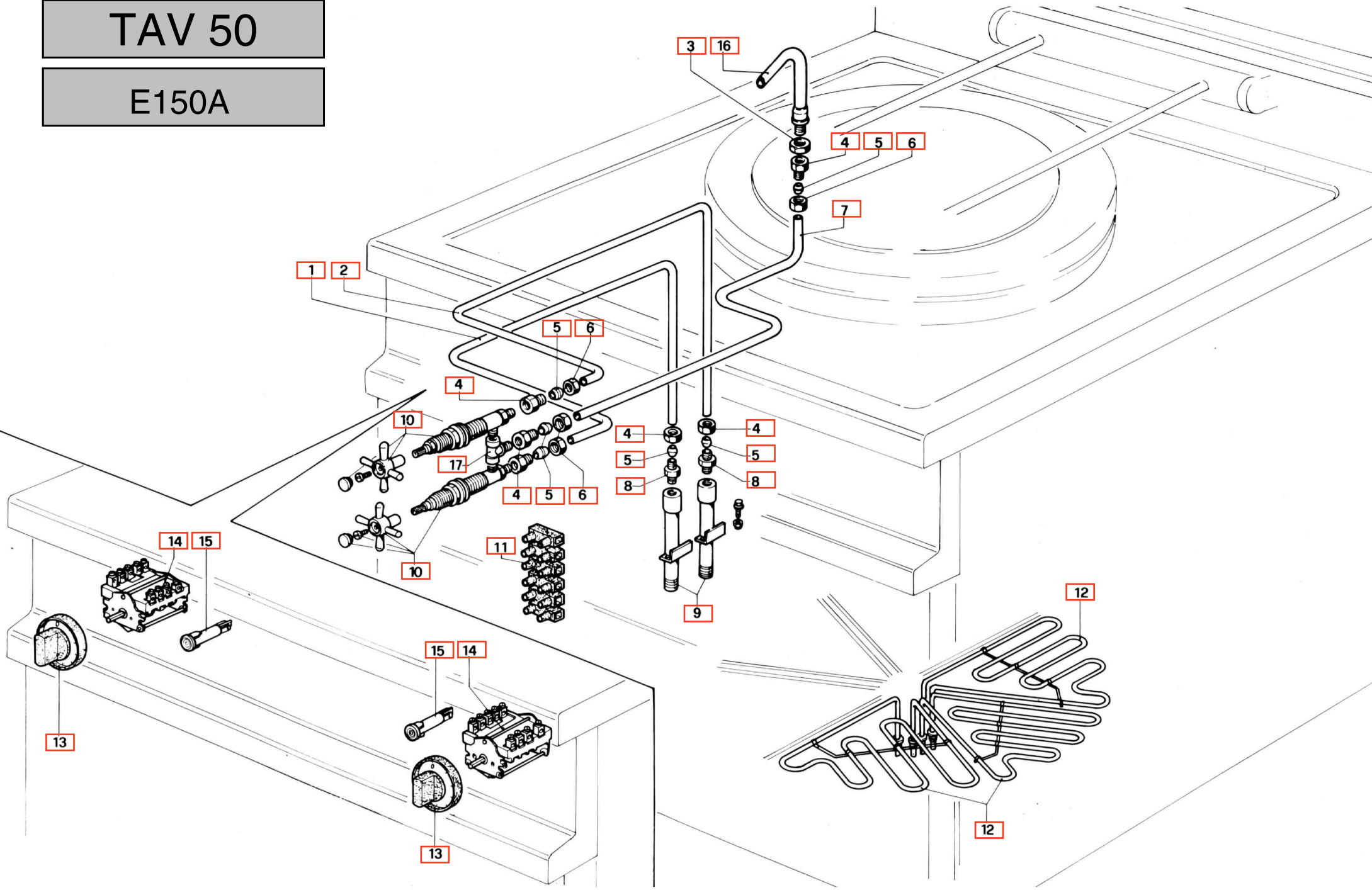


TABLE	POS.	CODE	ITALIAN	ENGLISH	FRANÇAIS	DEUTSCH
MAGISTRA TAV. 50	1	PACP800011	*TU.AL.RUB.ACQ.FREDDA G100	COLD WATER PIPE	TUBE EAU FROIDE	KALTWASSERROHR
MAGISTRA TAV. 50	1	PACP800011	*TU.AL.RUB.ACQ.FREDDA G100	COLD WATER PIPE	TUBE EAU FROIDE	KALTWASSERROHR
MAGISTRA TAV. 50	1	PACP800011	*TU.AL.RUB.ACQ.FREDDA G100	COLD WATER PIPE	TUBE EAU FROIDE	KALTWASSERROHR
MAGISTRA TAV. 50	1	PACP800011	*TU.AL.RUB.ACQ.FREDDA G100	COLD WATER PIPE	TUBE EAU FROIDE	KALTWASSERROHR
MAGISTRA TAV. 50	2	PACP800012	*TU.AL.RUB.ACQ.CALDA G100	HOT WATER PIPE	TUBE EAU CHAUDE	WARMWASSERLEITUNG
MAGISTRA TAV. 50	2	PACP800012	*TU.AL.RUB.ACQ.CALDA G100	HOT WATER PIPE	TUBE EAU CHAUDE	WARMWASSERLEITUNG
MAGISTRA TAV. 50	2	PACP800012	*TU.AL.RUB.ACQ.CALDA G100	HOT WATER PIPE	TUBE EAU CHAUDE	WARMWASSERLEITUNG
MAGISTRA TAV. 50	2	PACP800012	*TU.AL.RUB.ACQ.CALDA G100	HOT WATER PIPE	TUBE EAU CHAUDE	WARMWASSERLEITUNG
MAGISTRA TAV. 50	3	PTCP800081	CONTRODADO 1/2"	LOCK NUT 1/2"	CONTRE ÉCROU 1/2"	GEGENMUTTER 1/2"
MAGISTRA TAV. 50	3	PTCP800081	CONTRODADO 1/2"	LOCK NUT 1/2"	CONTRE ÉCROU 1/2"	GEGENMUTTER 1/2"
MAGISTRA TAV. 50	3	PTCP800081	CONTRODADO 1/2"	LOCK NUT 1/2"	CONTRE ÉCROU 1/2"	GEGENMUTTER 1/2"
MAGISTRA TAV. 50	3	PTCP800081	CONTRODADO 1/2"	LOCK NUT 1/2"	CONTRE ÉCROU 1/2"	GEGENMUTTER 1/2"
MAGISTRA TAV. 50	4	RTBF800126	NIPLES COMP.CIL/F/D10 01141021	NIPLES FOR PIPE Ø 10	NIPLES POUR TUYAU Ø 10	NIPPEL FÜR SCHLAUCH Ø 10
MAGISTRA TAV. 50	4	RTBF800126	NIPLES COMP.CIL/F/D10 01141021	NIPLES FOR PIPE Ø 10	NIPLES POUR TUYAU Ø 10	NIPPEL FÜR SCHLAUCH Ø 10
MAGISTRA TAV. 50	4	RTBF800126	NIPLES COMP.CIL/F/D10 01141021	NIPLES FOR PIPE Ø 10	NIPLES POUR TUYAU Ø 10	NIPPEL FÜR SCHLAUCH Ø 10
MAGISTRA TAV. 50	4	RTBF800126	NIPLES COMP.CIL/F/D10 01141021	NIPLES FOR PIPE Ø 10	NIPLES POUR TUYAU Ø 10	NIPPEL FÜR SCHLAUCH Ø 10
MAGISTRA TAV. 50	5	RTCU900012	BICONO D.10	DOUBLE CONE D.10	BICONE D.10	DOPPELKONUS D.10
MAGISTRA TAV. 50	5	RTCU900012	BICONO D.10	DOUBLE CONE D.10	BICONE D.10	DOPPELKONUS D.10
MAGISTRA TAV. 50	5	RTCU900012	BICONO D.10	DOUBLE CONE D.10	BICONE D.10	DOPPELKONUS D.10
MAGISTRA TAV. 50	5	RTCU900012	BICONO D.10	DOUBLE CONE D.10	BICONE D.10	DOPPELKONUS D.10
MAGISTRA TAV. 50	6	RTCP900013	POMOLO MAN.COP.CP PS/50 INSM10	LOCK NUT 1/2"	CONTRE ÉCROU 1/2"	GEGENMUTTER 1/2"
MAGISTRA TAV. 50	6	RTCP900013	POMOLO MAN.COP.CP PS/50 INSM10	LOCK NUT 1/2"	CONTRE ÉCROU 1/2"	GEGENMUTTER 1/2"
MAGISTRA TAV. 50	6	RTCP900013	POMOLO MAN.COP.CP PS/50 INSM10	LOCK NUT 1/2"	CONTRE ÉCROU 1/2"	GEGENMUTTER 1/2"
MAGISTRA TAV. 50	6	RTCP900013	POMOLO MAN.COP.CP PS/50 INSM10	LOCK NUT 1/2"	CONTRE ÉCROU 1/2"	GEGENMUTTER 1/2"
MAGISTRA TAV. 50	7	PACP800024	*TU.AL.EROG.ACQ.V.G100	WATER FEEDING PIPE	TUBE DISTRIBUTION EAU	HAHNVERSORGUNGSROHR
MAGISTRA TAV. 50	7	PACP800024	*TU.AL.EROG.ACQ.V.G100	WATER FEEDING PIPE	TUBE DISTRIBUTION EAU	HAHNVERSORGUNGSROHR
MAGISTRA TAV. 50	7	PACP800024	*TU.AL.EROG.ACQ.V.G100	WATER FEEDING PIPE	TUBE DISTRIBUTION EAU	HAHNVERSORGUNGSROHR
MAGISTRA TAV. 50	7	PACP800024	*TU.AL.EROG.ACQ.V.G100	WATER FEEDING PIPE	TUBE DISTRIBUTION EAU	HAHNVERSORGUNGSROHR
MAGISTRA TAV. 50	8	RTCU900132	NIPLES 1/2"X3/8"ZINC.	NIPLES 3/8"X1/2"	NIPLES 3/8"X1/2"	NIPPEL 3/8"X1/2"
MAGISTRA TAV. 50	8	RTCU900132	NIPLES 1/2"X3/8"ZINC.	NIPLES 3/8"X1/2"	NIPLES 3/8"X1/2"	NIPPEL 3/8"X1/2"
MAGISTRA TAV. 50	8	RTCU900132	NIPLES 1/2"X3/8"ZINC.	NIPLES 3/8"X1/2"	NIPLES 3/8"X1/2"	NIPPEL 3/8"X1/2"
MAGISTRA TAV. 50	8	RTCU900132	NIPLES 1/2"X3/8"ZINC.	NIPLES 3/8"X1/2"	NIPLES 3/8"X1/2"	NIPPEL 3/8"X1/2"
MAGISTRA TAV. 50	9	GABF800035	AS.ATT.ACQUA GBM90/GBR	WATER CONNECTION	ATTAQUE DE L'EAU	WASSERANSCHLUSS
MAGISTRA TAV. 50	9	GABF800035	AS.ATT.ACQUA GBM90/GBR	WATER CONNECTION	ATTAQUE DE L'EAU	WASSERANSCHLUSS
MAGISTRA TAV. 50	9	GABF800035	AS.ATT.ACQUA GBM90/GBR	WATER CONNECTION	ATTAQUE DE L'EAU	WASSERANSCHLUSS
MAGISTRA TAV. 50	9	GABF800035	AS.ATT.ACQUA GBM90/GBR	WATER CONNECTION	ATTAQUE DE L'EAU	WASSERANSCHLUSS
MAGISTRA TAV. 50	10	RTCP800018	RUB.ACQ.G100 17CR905M	WATER TAP	ROBINET DE L'EAU	WASSERHAHN
MAGISTRA TAV. 50	10	RTCP800018	RUB.ACQ.G100 17CR905M	WATER TAP	ROBINET DE L'EAU	WASSERHAHN
MAGISTRA TAV. 50	10	RTCP800018	RUB.ACQ.G100 17CR905M	WATER TAP	ROBINET DE L'EAU	WASSERHAHN
MAGISTRA TAV. 50	10	RTCP800018	RUB.ACQ.G100 17CR905M	WATER TAP	ROBINET DE L'EAU	WASSERHAHN
MAGISTRA TAV. 50	11	RTBF900045	MORSETTIERA 12M-PA220TV SIMB/1-6+1-6	TERMINAL BLOCK 6 POLES	GROUPE DE CONNECTION 6 POLES	KLEMMBRETT 6 POLIG
MAGISTRA TAV. 50	11	RTBF900045	MORSETTIERA 12M-PA220TV SIMB/1-6+1-6	TERMINAL BLOCK 6 POLES	GROUPE DE CONNECTION 6 POLES	KLEMMBRETT 6 POLIG
MAGISTRA TAV. 50	11	RTBF900045	MORSETTIERA 12M-PA220TV SIMB/1-6+1-6	TERMINAL BLOCK 6 POLES	GROUPE DE CONNECTION 6 POLES	KLEMMBRETT 6 POLIG
MAGISTRA TAV. 50	11	RTBF900045	MORSETTIERA 12M-PA220TV SIMB/1-6+1-6	TERMINAL BLOCK 6 POLES	GROUPE DE CONNECTION 6 POLES	KLEMMBRETT 6 POLIG

TABLE	POS.	CODE	ITALIAN	ENGLISH	FRANÇAIS	DEUTSCH
MAGISTRA TAV. 50	12	RTCP900050	R.CPE 1.8KW230 1TNK28343002	ELEMENT 1800W 240V	RÉSISTANCE 1800W 240V	ELEKTR. WIDERSTAND 1800W 240V
MAGISTRA TAV. 50	12	RTCP900050	R.CPE 1.8KW230 1TNK28343002	ELEMENT 1800W 240V	RÉSISTANCE 1800W 240V	ELEKTR. WIDERSTAND 1800W 240V
MAGISTRA TAV. 50	12	RTCP900050	R.CPE 1.8KW230 1TNK28343002	ELEMENT 1800W 240V	RÉSISTANCE 1800W 240V	ELEKTR. WIDERSTAND 1800W 240V
MAGISTRA TAV. 50	12	RTCP900050	R.CPE 1.8KW230 1TNK28343002	ELEMENT 1800W 240V	RÉSISTANCE 1800W 240V	ELEKTR. WIDERSTAND 1800W 240V
MAGISTRA TAV. 50	13	RTCP800104	MANOP.COM.E100 NERO	COMMUTATOR KNOB	BOUTON DU COMMUTATEUR	KOMMUTATORKUGELGRIFF
MAGISTRA TAV. 50	13	RTCP800104	MANOP.COM.E100 NERO	COMMUTATOR KNOB	BOUTON DU COMMUTATEUR	KOMMUTATORKUGELGRIFF
MAGISTRA TAV. 50	13	RTCP800104	MANOP.COM.E100 NERO	COMMUTATOR KNOB	BOUTON DU COMMUTATEUR	KOMMUTATORKUGELGRIFF
MAGISTRA TAV. 50	13	RTCP800104	MANOP.COM.E100 NERO	COMMUTATOR KNOB	BOUTON DU COMMUTATEUR	KOMMUTATORKUGELGRIFF
MAGISTRA TAV. 50	14	RTCP900036	COMM.CPE 4334232000	COMMUATOR	COMMUATEUR	KOMMUTATOR
MAGISTRA TAV. 50	14	RTCP900036	COMM.CPE 4334232000	COMMUATOR	COMMUATEUR	KOMMUTATOR
MAGISTRA TAV. 50	14	RTCP900036	COMM.CPE 4334232000	COMMUATOR	COMMUATEUR	KOMMUTATOR
MAGISTRA TAV. 50	14	RTCP900036	COMM.CPE 4334232000	COMMUATOR	COMMUATEUR	KOMMUTATOR
MAGISTRA TAV. 50	15	RTCU900290	LAMP.SP.VERDE/250V/TBF013.SF6	GREEN WARNING LAMP	LAMPE TEMOIN VERTE	GRÜNE KONTROLLEUCHTE
MAGISTRA TAV. 50	15	RTCU900290	LAMP.SP.VERDE/250V/TBF013.SF6	GREEN WARNING LAMP	LAMPE TEMOIN VERTE	GRÜNE KONTROLLEUCHTE
MAGISTRA TAV. 50	15	RTCU900290	LAMP.SP.VERDE/250V/TBF013.SF6	GREEN WARNING LAMP	LAMPE TEMOIN VERTE	GRÜNE KONTROLLEUCHTE
MAGISTRA TAV. 50	15	RTCU900290	LAMP.SP.VERDE/250V/TBF013.SF6	GREEN WARNING LAMP	LAMPE TEMOIN VERTE	GRÜNE KONTROLLEUCHTE
MAGISTRA TAV. 50	16	RTCP800024	EROGATORE ACQ.G100 01102113	WATER DISTRIBUTOR	DISTRIBUTEUR DE L'EAU	WASSERVERSORGER
MAGISTRA TAV. 50	16	RTCP800024	EROGATORE ACQ.G100 01102113	WATER DISTRIBUTOR	DISTRIBUTEUR DE L'EAU	WASSERVERSORGER
MAGISTRA TAV. 50	16	RTCP800024	EROGATORE ACQ.G100 01102113	WATER DISTRIBUTOR	DISTRIBUTEUR DE L'EAU	WASSERVERSORGER
MAGISTRA TAV. 50	16	RTCP800024	EROGATORE ACQ.G100 01102113	WATER DISTRIBUTOR	DISTRIBUTEUR DE L'EAU	WASSERVERSORGER
MAGISTRA TAV. 50	17	RTCU700197	RACCORDO FE.T.1/2"ZINC.	CONNECTION T 1/2"	RACCORD T 1/2"	ANSCHLUßSTÜCK T 1/2"
MAGISTRA TAV. 50	17	RTCU700197	RACCORDO FE.T.1/2"ZINC.	CONNECTION T 1/2"	RACCORD T 1/2"	ANSCHLUßSTÜCK T 1/2"
MAGISTRA TAV. 50	17	RTCU700197	RACCORDO FE.T.1/2"ZINC.	CONNECTION T 1/2"	RACCORD T 1/2"	ANSCHLUßSTÜCK T 1/2"
MAGISTRA TAV. 50	17	RTCU700197	RACCORDO FE.T.1/2"ZINC.	CONNECTION T 1/2"	RACCORD T 1/2"	ANSCHLUßSTÜCK T 1/2"