

TAV 49
E100IA

TABLE	POS.	CODE	ITALIAN	ENGLISH	FRANÇAIS	DEUTSCH
MAGISTRA TAV. 49	1	GACP800022	AS.CRUSCOTTO E100I	CONTROL PANEL	PANNEAU DE CONTÔLE	STIRNBRETT
MAGISTRA TAV. 49	1	GACP800022	AS.CRUSCOTTO E100I	CONTROL PANEL	PANNEAU DE CONTÔLE	STIRNBRETT
MAGISTRA TAV. 49	1	GACP800022	AS.CRUSCOTTO E100I	CONTROL PANEL	PANNEAU DE CONTÔLE	STIRNBRETT
MAGISTRA TAV. 49	1	GACP800022	AS.CRUSCOTTO E100I	CONTROL PANEL	PANNEAU DE CONTÔLE	STIRNBRETT
MAGISTRA TAV. 49	1	GACP800022	AS.CRUSCOTTO E100I	CONTROL PANEL	PANNEAU DE CONTÔLE	STIRNBRETT
MAGISTRA TAV. 49	2	PACU800008	FIANCO SX G4SF	LEFT SIDE	CÔTÉ GAUCHE	LINKE SEITE
MAGISTRA TAV. 49	2	PACU800008	FIANCO SX G4SF	LEFT SIDE	CÔTÉ GAUCHE	LINKE SEITE
MAGISTRA TAV. 49	2	PACU800008	FIANCO SX G4SF	LEFT SIDE	CÔTÉ GAUCHE	LINKE SEITE
MAGISTRA TAV. 49	2	PACU800008	FIANCO SX G4SF	LEFT SIDE	CÔTÉ GAUCHE	LINKE SEITE
MAGISTRA TAV. 49	2	PACU800008	FIANCO SX G4SF	LEFT SIDE	CÔTÉ GAUCHE	LINKE SEITE
MAGISTRA TAV. 49	3	PACP800004	C/FIANCO G100	COUNTER PANEL	CONTRE CÔTÉ	GEGENSEITE
MAGISTRA TAV. 49	3	PACP800004	C/FIANCO G100	COUNTER PANEL	CONTRE CÔTÉ	GEGENSEITE
MAGISTRA TAV. 49	3	PACP800004	C/FIANCO G100	COUNTER PANEL	CONTRE CÔTÉ	GEGENSEITE
MAGISTRA TAV. 49	3	PACP800004	C/FIANCO G100	COUNTER PANEL	CONTRE CÔTÉ	GEGENSEITE
MAGISTRA TAV. 49	3	PACP800004	C/FIANCO G100	COUNTER PANEL	CONTRE CÔTÉ	GEGENSEITE
MAGISTRA TAV. 49	4	PACU800009	FIANCO DX G4SF	RIGHT SIDE	CÔTÉ DROITE	RECHTE SEITE
MAGISTRA TAV. 49	4	PACU800009	FIANCO DX G4SF	RIGHT SIDE	CÔTÉ DROITE	RECHTE SEITE
MAGISTRA TAV. 49	4	PACU800009	FIANCO DX G4SF	RIGHT SIDE	CÔTÉ DROITE	RECHTE SEITE
MAGISTRA TAV. 49	4	PACU800009	FIANCO DX G4SF	RIGHT SIDE	CÔTÉ DROITE	RECHTE SEITE
MAGISTRA TAV. 49	4	PACU800009	FIANCO DX G4SF	RIGHT SIDE	CÔTÉ DROITE	RECHTE SEITE
MAGISTRA TAV. 49	5	GACP800049	AS.FACCIATA SUP.E150I	UPPER PANEL	PANNEAU SUPÉRIEUR	AUSSENVORDERWAND
MAGISTRA TAV. 49	5	GACP800049	AS.FACCIATA SUP.E150I	UPPER PANEL	PANNEAU SUPÉRIEUR	AUSSENVORDERWAND
MAGISTRA TAV. 49	5	GACP800047	AS.FACCIATA SUP.E100I	UPPER PANEL	PANNEAU SUPÉRIEUR	AUSSENVORDERWAND
MAGISTRA TAV. 49	5	GACP800049	AS.FACCIATA SUP.E150I	UPPER PANEL	PANNEAU SUPÉRIEUR	AUSSENVORDERWAND
MAGISTRA TAV. 49	5	GACP800047	AS.FACCIATA SUP.E100I	UPPER PANEL	PANNEAU SUPÉRIEUR	AUSSENVORDERWAND
MAGISTRA TAV. 49	6	PACP800003	C/FACCIATA	COUNTER PANEL	CONTRE PANNEAU	GEGENFORDERWAND
MAGISTRA TAV. 49	6	PACP800003	C/FACCIATA	COUNTER PANEL	CONTRE PANNEAU	GEGENFORDERWAND
MAGISTRA TAV. 49	6	PACP800036	*C/FACCIATA G100	COUNTER PANEL	CONTRE PANNEAU	GEGENFORDERWAND
MAGISTRA TAV. 49	6	PACP800003	C/FACCIATA	COUNTER PANEL	CONTRE PANNEAU	GEGENFORDERWAND
MAGISTRA TAV. 49	6	PACP800036	*C/FACCIATA G100	COUNTER PANEL	CONTRE PANNEAU	GEGENFORDERWAND
MAGISTRA TAV. 49	7	RTCP900004	RUB.SCA.CP 2"+2GUARN.01301009	DISCHARGE TAP	ROBINET DE DÉCHARGE	ABLASSHAHN
MAGISTRA TAV. 49	7	RTCP900004	RUB.SCA.CP 2"+2GUARN.01301009	DISCHARGE TAP	ROBINET DE DÉCHARGE	ABLASSHAHN
MAGISTRA TAV. 49	7	RTCP900004	RUB.SCA.CP 2"+2GUARN.01301009	DISCHARGE TAP	ROBINET DE DÉCHARGE	ABLASSHAHN
MAGISTRA TAV. 49	7	RTCP900004	RUB.SCA.CP 2"+2GUARN.01301009	DISCHARGE TAP	ROBINET DE DÉCHARGE	ABLASSHAHN
MAGISTRA TAV. 49	7	RTCP900004	RUB.SCA.CP 2"+2GUARN.01301009	DISCHARGE TAP	ROBINET DE DÉCHARGE	ABLASSHAHN
MAGISTRA TAV. 49	8	RTCP900025	*GUARNIZ.RUB.2"DIN PTFE60X45X2	TAP GASKET	GARNITURE DU ROBINET	HAHNDICHTUNG
MAGISTRA TAV. 49	8	RTCP900025	*GUARNIZ.RUB.2"DIN PTFE60X45X2	TAP GASKET	GARNITURE DU ROBINET	HAHNDICHTUNG
MAGISTRA TAV. 49	8	RTCP900025	*GUARNIZ.RUB.2"DIN PTFE60X45X2	TAP GASKET	GARNITURE DU ROBINET	HAHNDICHTUNG
MAGISTRA TAV. 49	8	RTCP900025	*GUARNIZ.RUB.2"DIN PTFE60X45X2	TAP GASKET	GARNITURE DU ROBINET	HAHNDICHTUNG
MAGISTRA TAV. 49	8	RTCP900025	*GUARNIZ.RUB.2"DIN PTFE60X45X2	TAP GASKET	GARNITURE DU ROBINET	HAHNDICHTUNG
MAGISTRA TAV. 49	9	RTCP900018	BORCHIA 2"D540000 CP	BOSS	CLOU	HAHNAUFLAGE
MAGISTRA TAV. 49	9	RTCP900018	BORCHIA 2"D540000 CP	BOSS	CLOU	HAHNAUFLAGE
MAGISTRA TAV. 49	9	RTCP900018	BORCHIA 2"D540000 CP	BOSS	CLOU	HAHNAUFLAGE
MAGISTRA TAV. 49	9	RTCP900018	BORCHIA 2"D540000 CP	BOSS	CLOU	HAHNAUFLAGE

TABLE	POS.	CODE	ITALIAN	ENGLISH	FRANÇAIS	DEUTSCH
MAGISTRA TAV. 49	9	RTCP900018	BORCHIA 2"D540000 CP	BOSS	CLOU	HAHNAUFLAGE
MAGISTRA TAV. 49	10	PACP800095	FACCIATA EST.INF.E150	LOWER PANEL	PANNEAU INFÉRIEUR	UNTERE TAFEL
MAGISTRA TAV. 49	10	PACP800095	FACCIATA EST.INF.E150	LOWER PANEL	PANNEAU INFÉRIEUR	UNTERE TAFEL
MAGISTRA TAV. 49	10	PACP800094	FACCIATA EST.INF.E100	LOWER PANEL	PANNEAU INFÉRIEUR	UNTERE VORDERWAND
MAGISTRA TAV. 49	10	PACP800095	FACCIATA EST.INF.E150	LOWER PANEL	PANNEAU INFÉRIEUR	UNTERE TAFEL
MAGISTRA TAV. 49	10	PACP800094	FACCIATA EST.INF.E100	LOWER PANEL	PANNEAU INFÉRIEUR	UNTERE VORDERWAND
MAGISTRA TAV. 49	11	RTCP800002	*NIPLES G100 OT.2"X115L 1307497	NIPLES 2"	NIPLES 2"	NIPPEL 2"
MAGISTRA TAV. 49	11	RTCP800002	*NIPLES G100 OT.2"X115L 1307497	NIPLES 2"	NIPLES 2"	NIPPEL 2"
MAGISTRA TAV. 49	11	RTCP800002	*NIPLES G100 OT.2"X115L 1307497	NIPLES 2"	NIPLES 2"	NIPPEL 2"
MAGISTRA TAV. 49	11	RTCP800002	*NIPLES G100 OT.2"X115L 1307497	NIPLES 2"	NIPLES 2"	NIPPEL 2"
MAGISTRA TAV. 49	11	RTCP800002	*NIPLES G100 OT.2"X115L 1307497	NIPLES 2"	NIPLES 2"	NIPPEL 2"
MAGISTRA TAV. 49	12	GACP800067	AS.GRIGLIA CAM.G275IQ/2 SMALT.	LEVEL PIPE	TUYAU NIVEAU	PEGELROHR
MAGISTRA TAV. 49	12	GACP800067	AS.GRIGLIA CAM.G275IQ/2 SMALT.	LEVEL PIPE	TUYAU NIVEAU	PEGELROHR
MAGISTRA TAV. 49	12	GACP800067	AS.GRIGLIA CAM.G275IQ/2 SMALT.	LEVEL PIPE	TUYAU NIVEAU	PEGELROHR
MAGISTRA TAV. 49	12	GACP800067	AS.GRIGLIA CAM.G275IQ/2 SMALT.	LEVEL PIPE	TUYAU NIVEAU	PEGELROHR
MAGISTRA TAV. 49	12	GACP800067	AS.GRIGLIA CAM.G275IQ/2 SMALT.	LEVEL PIPE	TUYAU NIVEAU	PEGELROHR
MAGISTRA TAV. 49	13	RTCU900013	CALOTTA D.10	NUT	ECROU	MUTTER
MAGISTRA TAV. 49	13	RTCU900013	CALOTTA D.10	NUT	ECROU	MUTTER
MAGISTRA TAV. 49	13	RTCU900013	CALOTTA D.10	NUT	ECROU	MUTTER
MAGISTRA TAV. 49	13	RTCU900013	CALOTTA D.10	NUT	ECROU	MUTTER
MAGISTRA TAV. 49	13	RTCU900013	CALOTTA D.10	NUT	ECROU	MUTTER
MAGISTRA TAV. 49	14	RTCU900012	BICONO D.10	DOUBLE CONE D.10	BICONE D.10	DOPPELKONUS D.10
MAGISTRA TAV. 49	14	RTCU900012	BICONO D.10	DOUBLE CONE D.10	BICONE D.10	DOPPELKONUS D.10
MAGISTRA TAV. 49	14	RTCU900012	BICONO D.10	DOUBLE CONE D.10	BICONE D.10	DOPPELKONUS D.10
MAGISTRA TAV. 49	14	RTCU900012	BICONO D.10	DOUBLE CONE D.10	BICONE D.10	DOPPELKONUS D.10
MAGISTRA TAV. 49	14	RTCU900012	BICONO D.10	DOUBLE CONE D.10	BICONE D.10	DOPPELKONUS D.10
MAGISTRA TAV. 49	15	PACP800088	COPRILANA DX E100I	COVER INSULATING PANEL RIGHT	PANNEAU COUVRE ISOLANT DROIT	RECHTE ISOLIERMATERIALVERKLEIDUNG
MAGISTRA TAV. 49	15	PACP800088	COPRILANA DX E100I	COVER INSULATING PANEL RIGHT	PANNEAU COUVRE ISOLANT DROIT	RECHTE ISOLIERMATERIALVERKLEIDUNG
MAGISTRA TAV. 49	15	PACP800089	COPRILANA SX E100I	COVER INSULATING PANEL G100L	PANNEAU COUVRE ISOLANT G100L	LINKE ISOLIERMATERIALVERKLEIDUNG
MAGISTRA TAV. 49	15	PACP800088	COPRILANA DX E100I	COVER INSULATING PANEL RIGHT	PANNEAU COUVRE ISOLANT DROIT	RECHTE ISOLIERMATERIALVERKLEIDUNG
MAGISTRA TAV. 49	15	PACP800089	COPRILANA SX E100I	COVER INSULATING PANEL G100L	PANNEAU COUVRE ISOLANT G100L	LINKE ISOLIERMATERIALVERKLEIDUNG
MAGISTRA TAV. 49	16	MPLAN40N00	IS.LANA S/CLIMA/1,2X12,5X40SP	S/CLIMA WOOL	LAINE S/CLIMA	ISOLIERMATERIAL
MAGISTRA TAV. 49	16	MPLAN40N00	IS.LANA S/CLIMA/1,2X12,5X40SP	S/CLIMA WOOL	LAINE S/CLIMA	ISOLIERMATERIAL
MAGISTRA TAV. 49	16	MPLAN40N00	IS.LANA S/CLIMA/1,2X12,5X40SP	S/CLIMA WOOL	LAINE S/CLIMA	ISOLIERMATERIAL
MAGISTRA TAV. 49	16	MPLAN40N00	IS.LANA S/CLIMA/1,2X12,5X40SP	S/CLIMA WOOL	LAINE S/CLIMA	ISOLIERMATERIAL
MAGISTRA TAV. 49	16	MPLAN40N00	IS.LANA S/CLIMA/1,2X12,5X40SP	S/CLIMA WOOL	LAINE S/CLIMA	ISOLIERMATERIAL
MAGISTRA TAV. 49	17	RTCP800056	TIRANTE COP.G100A H142 M5100ME	COVER STAY ROD	BARRE DE JOINTURE DE COUVERCLE	AUTOKLAV-ANZUGSTANGE
MAGISTRA TAV. 49	17	RTCP800056	TIRANTE COP.G100A H142 M5100ME	COVER STAY ROD	BARRE DE JOINTURE DE COUVERCLE	AUTOKLAV-ANZUGSTANGE
MAGISTRA TAV. 49	19	RTCP900010	COPERCHIO CPA100	AUTOCLAVE COVER	COUVERCLE AUTOCLAVE	AUTOKLAVDECKEL
MAGISTRA TAV. 49	19	RTCP900010	COPERCHIO CPA100	AUTOCLAVE COVER	COUVERCLE AUTOCLAVE	AUTOKLAVDECKEL
MAGISTRA TAV. 49	20	RTCP900014	*VALV.COP.CPA 01506003	COVER VALVE	SOUPAPE COUVERCLE	SICHERHEITSVENTIL
MAGISTRA TAV. 49	20	RTCP900014	*VALV.COP.CPA 01506003	COVER VALVE	SOUPAPE COUVERCLE	SICHERHEITSVENTIL
MAGISTRA TAV. 49	21	RTCP900009	COPERCHIO CP100	COVER	COUVERCLE	TOPFDECKEL
MAGISTRA TAV. 49	21	RTCP900009	COPERCHIO CP100	COVER	COUVERCLE	TOPFDECKEL

TABLE	POS.	CODE	ITALIAN	ENGLISH	FRANÇAIS	DEUTSCH
MAGISTRA TAV. 49	22	RTCP800031	*MANIGLIA COP.G100	COVER HANDLE	POIGNÉE DU COUVERCLE	DECHEKGRIF
MAGISTRA TAV. 49	22	RTCP800031	*MANIGLIA COP.G100	COVER HANDLE	POIGNÉE DU COUVERCLE	DECHEKGRIF
MAGISTRA TAV. 49	22	RTCP800031	*MANIGLIA COP.G100	COVER HANDLE	POIGNÉE DU COUVERCLE	DECHEKGRIF
MAGISTRA TAV. 49	23	RTCP800025	*CERN.COMPLETA INOX COP.G100	COMPLETE HINGE	CHARNIÈRE COMPLÈTE	TÜRANGEL
MAGISTRA TAV. 49	23	RTCP800025	*CERN.COMPLETA INOX COP.G100	COMPLETE HINGE	CHARNIÈRE COMPLÈTE	TÜRANGEL
MAGISTRA TAV. 49	23	RTCP800025	*CERN.COMPLETA INOX COP.G100	COMPLETE HINGE	CHARNIÈRE COMPLÈTE	TÜRANGEL
MAGISTRA TAV. 49	24	RTCP800029	*TERMINALE SX CERN.COP.G100	LEFT TERMINAL HINGE	TERMINAL GAUCHE CHARNIÈRE	LINKER ENDVERSCHLUß
MAGISTRA TAV. 49	24	RTCP800029	*TERMINALE SX CERN.COP.G100	LEFT TERMINAL HINGE	TERMINAL GAUCHE CHARNIÈRE	LINKER ENDVERSCHLUß
MAGISTRA TAV. 49	24	RTCP800029	*TERMINALE SX CERN.COP.G100	LEFT TERMINAL HINGE	TERMINAL GAUCHE CHARNIÈRE	LINKER ENDVERSCHLUß
MAGISTRA TAV. 49	25	RTCP800026	MOLLA CERNIERA COP.G100	HINGE SPRING	RESSORT POUR CHARNIÈRE	SCHARNIERFEDER
MAGISTRA TAV. 49	25	RTCP800026	MOLLA CERNIERA COP.G100	HINGE SPRING	RESSORT POUR CHARNIÈRE	SCHARNIERFEDER
MAGISTRA TAV. 49	25	RTCP800026	MOLLA CERNIERA COP.G100	HINGE SPRING	RESSORT POUR CHARNIÈRE	SCHARNIERFEDER
MAGISTRA TAV. 49	26	RTCP800027	*GUIDA MOLLA CERN.COP.G100	HINGE SPRING GUIDE	GUIDE POUR RÉSSORT CHARNIÈRE COUVER	TÜRFEDERFÜHRUNG
MAGISTRA TAV. 49	26	RTCP800027	*GUIDA MOLLA CERN.COP.G100	HINGE SPRING GUIDE	GUIDE POUR RÉSSORT CHARNIÈRE COUVER	TÜRFEDERFÜHRUNG
MAGISTRA TAV. 49	26	RTCP800027	*GUIDA MOLLA CERN.COP.G100	HINGE SPRING GUIDE	GUIDE POUR RÉSSORT CHARNIÈRE COUVER	TÜRFEDERFÜHRUNG
MAGISTRA TAV. 49	27	RTCP800028	*REGOLAT.MOLLA CERN.COP.G100	COVE SPRING ADJ. DEVICE	REGULATEUR RESSORT COUVERCLE	FEDERREGLER ABDECKUNG
MAGISTRA TAV. 49	27	RTCP800028	*REGOLAT.MOLLA CERN.COP.G100	COVE SPRING ADJ. DEVICE	REGULATEUR RESSORT COUVERCLE	FEDERREGLER ABDECKUNG
MAGISTRA TAV. 49	27	RTCP800028	*REGOLAT.MOLLA CERN.COP.G100	COVE SPRING ADJ. DEVICE	REGULATEUR RESSORT COUVERCLE	FEDERREGLER ABDECKUNG
MAGISTRA TAV. 49	28	RTCP800030	*TERMINALE DX CERN.COP.G100	HINGE RIGHT TERMINAL	TERMINAL DROITE CHARNIÈRE	RECHTER ENDVERSCHLUß
MAGISTRA TAV. 49	28	RTCP800030	*TERMINALE DX CERN.COP.G100	HINGE RIGHT TERMINAL	TERMINAL DROITE CHARNIÈRE	RECHTER ENDVERSCHLUß
MAGISTRA TAV. 49	28	RTCP800030	*TERMINALE DX CERN.COP.G100	HINGE RIGHT TERMINAL	TERMINAL DROITE CHARNIÈRE	RECHTER ENDVERSCHLUß
MAGISTRA TAV. 49	29	GACU800014	AS.GRIGLIA CAM.G4SF SMALT.	CHIMNEY GRILL	GRILLE DE LA CHEMINÉE	SCHORNSTEINROST
MAGISTRA TAV. 49	29	GACU800014	AS.GRIGLIA CAM.G4SF SMALT.	CHIMNEY GRILL	GRILLE DE LA CHEMINÉE	SCHORNSTEINROST
MAGISTRA TAV. 49	29	GACU800014	AS.GRIGLIA CAM.G4SF SMALT.	CHIMNEY GRILL	GRILLE DE LA CHEMINÉE	SCHORNSTEINROST
MAGISTRA TAV. 49	29	GACU800014	AS.GRIGLIA CAM.G4SF SMALT.	CHIMNEY GRILL	GRILLE DE LA CHEMINÉE	SCHORNSTEINROST
MAGISTRA TAV. 49	29	GACU800014	AS.GRIGLIA CAM.G4SF SMALT.	CHIMNEY GRILL	GRILLE DE LA CHEMINÉE	SCHORNSTEINROST
MAGISTRA TAV. 49	30	PACP800087	FONDELLO CAM.SUP.E100	SUPERIOR CHIMNEY BOTTOM	PROTECTION DERR. CHEMINÉE D'ÉVAC.	SCHORNSTEINBODENSCHEIBE
MAGISTRA TAV. 49	30	PACP800087	FONDELLO CAM.SUP.E100	SUPERIOR CHIMNEY BOTTOM	PROTECTION DERR. CHEMINÉE D'ÉVAC.	SCHORNSTEINBODENSCHEIBE
MAGISTRA TAV. 49	30	PACP800087	FONDELLO CAM.SUP.E100	SUPERIOR CHIMNEY BOTTOM	PROTECTION DERR. CHEMINÉE D'ÉVAC.	SCHORNSTEINBODENSCHEIBE
MAGISTRA TAV. 49	30	PACP800087	FONDELLO CAM.SUP.E100	SUPERIOR CHIMNEY BOTTOM	PROTECTION DERR. CHEMINÉE D'ÉVAC.	SCHORNSTEINBODENSCHEIBE
MAGISTRA TAV. 49	30	PACP800087	FONDELLO CAM.SUP.E100	SUPERIOR CHIMNEY BOTTOM	PROTECTION DERR. CHEMINÉE D'ÉVAC.	SCHORNSTEINBODENSCHEIBE
MAGISTRA TAV. 49	31	GACP800023	AS.PENTOLA	BOWL	RECIPIENT	TOPFBEHÄLTER
MAGISTRA TAV. 49	31	GACP800023	AS.PENTOLA	BOWL	RECIPIENT	TOPFBEHÄLTER
MAGISTRA TAV. 49	31	GACP800024	AS.PENTOLA	BOWL	RECIPIENT	TOPFBEHÄLTER
MAGISTRA TAV. 49	31	GACP800023	AS.PENTOLA	BOWL	RECIPIENT	TOPFBEHÄLTER
MAGISTRA TAV. 49	31	GACP800024	AS.PENTOLA	BOWL	RECIPIENT	TOPFBEHÄLTER
MAGISTRA TAV. 49	32	PACU800019	POSTERIORE INOX G4SF	STAINLESS STEEL BACK PANEL	PANNEAU POSTÉRIEUR INOX	INOX RÜCKWAND
MAGISTRA TAV. 49	33	GACP800001	TELAIO RINF.COP.G100 ZINC.	HINGE REINFORCEMENT	RAIDISSEMENT CHARNIÈRE	VERSTÄRKUNGSRAHMEN
MAGISTRA TAV. 49	33	GACP800001	TELAIO RINF.COP.G100 ZINC.	HINGE REINFORCEMENT	RAIDISSEMENT CHARNIÈRE	VERSTÄRKUNGSRAHMEN
MAGISTRA TAV. 49	33	GACP800001	TELAIO RINF.COP.G100 ZINC.	HINGE REINFORCEMENT	RAIDISSEMENT CHARNIÈRE	VERSTÄRKUNGSRAHMEN
MAGISTRA TAV. 49	33	GACP800001	TELAIO RINF.COP.G100 ZINC.	HINGE REINFORCEMENT	RAIDISSEMENT CHARNIÈRE	VERSTÄRKUNGSRAHMEN
MAGISTRA TAV. 49	33	GACP800001	TELAIO RINF.COP.G100 ZINC.	HINGE REINFORCEMENT	RAIDISSEMENT CHARNIÈRE	VERSTÄRKUNGSRAHMEN
MAGISTRA TAV. 49	34	PACU800103	*PIEDINO RETT.G4SF	STAINLESS STEEL FOOT	PIED INOX	INOX-FUSS
MAGISTRA TAV. 49	34	PACU800103	*PIEDINO RETT.G4SF	STAINLESS STEEL FOOT	PIED INOX	INOX-FUSS

TABLE	POS.	CODE	ITALIAN	ENGLISH	FRANÇAIS	DEUTSCH
MAGISTRA TAV. 49	34	PACU800103	*PIEDINO RETT.G4SF	STAINLESS STEEL FOOT	PIED INOX	INOX-FUSS
MAGISTRA TAV. 49	34	PACU800103	*PIEDINO RETT.G4SF	STAINLESS STEEL FOOT	PIED INOX	INOX-FUSS
MAGISTRA TAV. 49	34	PACU800103	*PIEDINO RETT.G4SF	STAINLESS STEEL FOOT	PIED INOX	INOX-FUSS
MAGISTRA TAV. 49	35	RTTAV00006	*PIEDINO TLG	REGULATOR SUPPORT	SUPPORT DU REGULATEUR	REGLERHALTERUNG
MAGISTRA TAV. 49	35	RTTAV00006	*PIEDINO TLG	REGULATOR SUPPORT	SUPPORT DU REGULATEUR	REGLERHALTERUNG
MAGISTRA TAV. 49	36	RTC800022	REGOLAT.PIEDINO ALLUM.G4SF	FOOT REGULATOR	REGULATEUR PIED	FUSSREGLER
MAGISTRA TAV. 49	36	RTC800022	REGOLAT.PIEDINO ALLUM.G4SF	FOOT REGULATOR	REGULATEUR PIED	FUSSREGLER
MAGISTRA TAV. 49	37	GACU800001	AS.BASAM.ACC.	BASE	SOUBASSEMENT	UNTERGESTELL
MAGISTRA TAV. 49	37	GACU800001	AS.BASAM.ACC.	BASE	SOUBASSEMENT	UNTERGESTELL
MAGISTRA TAV. 49	37	GACU800001	AS.BASAM.ACC.	BASE	SOUBASSEMENT	UNTERGESTELL
MAGISTRA TAV. 49	37	GACU800001	AS.BASAM.ACC.	BASE	SOUBASSEMENT	UNTERGESTELL
MAGISTRA TAV. 49	37	GACU800001	AS.BASAM.ACC.	BASE	SOUBASSEMENT	UNTERGESTELL
MAGISTRA TAV. 49	38	PACP800086	PI.INF.INOX E100	LOWER PLANE	PLAN INFÉRIEUR	UNTERE EBENE
MAGISTRA TAV. 49	38	PACP800086	PI.INF.INOX E100	LOWER PLANE	PLAN INFÉRIEUR	UNTERE EBENE
MAGISTRA TAV. 49	38	PACP800086	PI.INF.INOX E100	LOWER PLANE	PLAN INFÉRIEUR	UNTERE EBENE
MAGISTRA TAV. 49	38	PACP800086	PI.INF.INOX E100	LOWER PLANE	PLAN INFÉRIEUR	UNTERE EBENE
MAGISTRA TAV. 49	38	PACP800086	PI.INF.INOX E100	LOWER PLANE	PLAN INFÉRIEUR	UNTERE EBENE
MAGISTRA TAV. 49	39	PACP800085	C/CRUSCOTTO E100	COUNTER CONTROL PANEL	CONTRE PANNEAU DE CONTRÔLE	GEGENSTIRNBRETT
MAGISTRA TAV. 49	39	PACP800085	C/CRUSCOTTO E100	COUNTER CONTROL PANEL	CONTRE PANNEAU DE CONTRÔLE	GEGENSTIRNBRETT
MAGISTRA TAV. 49	39	PACP800085	C/CRUSCOTTO E100	COUNTER CONTROL PANEL	CONTRE PANNEAU DE CONTRÔLE	GEGENSTIRNBRETT
MAGISTRA TAV. 49	39	PACP800085	C/CRUSCOTTO E100	COUNTER CONTROL PANEL	CONTRE PANNEAU DE CONTRÔLE	GEGENSTIRNBRETT
MAGISTRA TAV. 49	39	PACP800085	C/CRUSCOTTO E100	COUNTER CONTROL PANEL	CONTRE PANNEAU DE CONTRÔLE	GEGENSTIRNBRETT
MAGISTRA TAV. 49	41	RTC700197	RACCORDO FE.T.1/2"ZINC.	CONNECTION T 1/2"	RACCORD T 1/2"	ANSCHLUßSTÜCK T 1/2"
MAGISTRA TAV. 49	41	RTC700197	RACCORDO FE.T.1/2"ZINC.	CONNECTION T 1/2"	RACCORD T 1/2"	ANSCHLUßSTÜCK T 1/2"
MAGISTRA TAV. 49	41	RTC700197	RACCORDO FE.T.1/2"ZINC.	CONNECTION T 1/2"	RACCORD T 1/2"	ANSCHLUßSTÜCK T 1/2"
MAGISTRA TAV. 49	41	RTC700197	RACCORDO FE.T.1/2"ZINC.	CONNECTION T 1/2"	RACCORD T 1/2"	ANSCHLUßSTÜCK T 1/2"
MAGISTRA TAV. 49	41	RTC700197	RACCORDO FE.T.1/2"ZINC.	CONNECTION T 1/2"	RACCORD T 1/2"	ANSCHLUßSTÜCK T 1/2"
MAGISTRA TAV. 49	42	RTCP800078	*NIPLES IMB.G100I OT.1/2"X45L	NIPLES M20X40	NIPLES M20X40	NIPPEL M20X40
MAGISTRA TAV. 49	42	RTCP800078	*NIPLES IMB.G100I OT.1/2"X45L	NIPLES M20X40	NIPLES M20X40	NIPPEL M20X40
MAGISTRA TAV. 49	42	RTCP800078	*NIPLES IMB.G100I OT.1/2"X45L	NIPLES M20X40	NIPLES M20X40	NIPPEL M20X40
MAGISTRA TAV. 49	42	RTCP800078	*NIPLES IMB.G100I OT.1/2"X45L	NIPLES M20X40	NIPLES M20X40	NIPPEL M20X40
MAGISTRA TAV. 49	42	RTCP800078	*NIPLES IMB.G100I OT.1/2"X45L	NIPLES M20X40	NIPLES M20X40	NIPPEL M20X40
MAGISTRA TAV. 49	43	RTCP800066	RUB.IMBUTO G100I 694420	FUNNEL TAP	ROBINET DE L'ENTONNOIR	TRICHTERFÖRMIGER HAHN
MAGISTRA TAV. 49	43	RTCP800066	RUB.IMBUTO G100I 694420	FUNNEL TAP	ROBINET DE L'ENTONNOIR	TRICHTERFÖRMIGER HAHN
MAGISTRA TAV. 49	43	RTCP800066	RUB.IMBUTO G100I 694420	FUNNEL TAP	ROBINET DE L'ENTONNOIR	TRICHTERFÖRMIGER HAHN
MAGISTRA TAV. 49	43	RTCP800066	RUB.IMBUTO G100I 694420	FUNNEL TAP	ROBINET DE L'ENTONNOIR	TRICHTERFÖRMIGER HAHN
MAGISTRA TAV. 49	43	RTCP800066	RUB.IMBUTO G100I 694420	FUNNEL TAP	ROBINET DE L'ENTONNOIR	TRICHTERFÖRMIGER HAHN
MAGISTRA TAV. 49	44	RTCP800065	RUB.LIVELLO G100I 02502692	LEVEL TAP	ROBINET DE NIVEAU	PEGELHAHN
MAGISTRA TAV. 49	44	RTCP800065	RUB.LIVELLO G100I 02502692	LEVEL TAP	ROBINET DE NIVEAU	PEGELHAHN
MAGISTRA TAV. 49	44	RTCP800065	RUB.LIVELLO G100I 02502692	LEVEL TAP	ROBINET DE NIVEAU	PEGELHAHN
MAGISTRA TAV. 49	44	RTCP800065	RUB.LIVELLO G100I 02502692	LEVEL TAP	ROBINET DE NIVEAU	PEGELHAHN
MAGISTRA TAV. 49	44	RTCP800065	RUB.LIVELLO G100I 02502692	LEVEL TAP	ROBINET DE NIVEAU	PEGELHAHN
MAGISTRA TAV. 49	45	PACP800027	BORCHIA RUB.LIV.G100I	LEVEL TAP BOSS	CLOU POUR LE ROBINET DE NIVEAU	HOHE AUFLAGE
MAGISTRA TAV. 49	45	PACP800027	BORCHIA RUB.LIV.G100I	LEVEL TAP BOSS	CLOU POUR LE ROBINET DE NIVEAU	HOHE AUFLAGE

TABLE	POS.	CODE	ITALIAN	ENGLISH	FRANÇAIS	DEUTSCH
MAGISTRA TAV. 49	45	PACP800027	BORCHIA RUB.LIV.G100I	LEVEL TAP BOSS	CLOU POUR LE ROBINET DE NIVEAU	HOHE AUFLAGE
MAGISTRA TAV. 49	45	PACP800027	BORCHIA RUB.LIV.G100I	LEVEL TAP BOSS	CLOU POUR LE ROBINET DE NIVEAU	HOHE AUFLAGE
MAGISTRA TAV. 49	45	PACP800027	BORCHIA RUB.LIV.G100I	LEVEL TAP BOSS	CLOU POUR LE ROBINET DE NIVEAU	HOHE AUFLAGE
MAGISTRA TAV. 49	46	RTCP800064	VALV.SIC.G100I/CPI 69354110	SAFETY VALVE	SOUPAPE DE SÛRETÉ	SICHERHEITSVENTIL
MAGISTRA TAV. 49	46	RTCP800064	VALV.SIC.G100I/CPI 69354110	SAFETY VALVE	SOUPAPE DE SÛRETÉ	SICHERHEITSVENTIL
MAGISTRA TAV. 49	46	RTCP800064	VALV.SIC.G100I/CPI 69354110	SAFETY VALVE	SOUPAPE DE SÛRETÉ	SICHERHEITSVENTIL
MAGISTRA TAV. 49	46	RTCP800064	VALV.SIC.G100I/CPI 69354110	SAFETY VALVE	SOUPAPE DE SÛRETÉ	SICHERHEITSVENTIL
MAGISTRA TAV. 49	46	RTCP800064	VALV.SIC.G100I/CPI 69354110	SAFETY VALVE	SOUPAPE DE SÛRETÉ	SICHERHEITSVENTIL
MAGISTRA TAV. 49	47	RTCP900063	MANOMETRO CPI D.60 E420009	MANOMETER	MANOMETRE	MANOMETER
MAGISTRA TAV. 49	47	RTCP900063	MANOMETRO CPI D.60 E420009	MANOMETER	MANOMETRE	MANOMETER
MAGISTRA TAV. 49	47	RTCP900063	MANOMETRO CPI D.60 E420009	MANOMETER	MANOMETRE	MANOMETER
MAGISTRA TAV. 49	47	RTCP900063	MANOMETRO CPI D.60 E420009	MANOMETER	MANOMETRE	MANOMETER
MAGISTRA TAV. 49	47	RTCP900063	MANOMETRO CPI D.60 E420009	MANOMETER	MANOMETRE	MANOMETER
MAGISTRA TAV. 49	48	PACP800010	TU.FLES+G.AL.RUB.IMB.MF1/2"100	FLEXIBLE MF 1/2"	FLEXIBLE MF 1/2"	SCHLAUCH MF 1/2"
MAGISTRA TAV. 49	48	PACP800010	TU.FLES+G.AL.RUB.IMB.MF1/2"100	FLEXIBLE MF 1/2"	FLEXIBLE MF 1/2"	SCHLAUCH MF 1/2"
MAGISTRA TAV. 49	48	PACP800010	TU.FLES+G.AL.RUB.IMB.MF1/2"100	FLEXIBLE MF 1/2"	FLEXIBLE MF 1/2"	SCHLAUCH MF 1/2"
MAGISTRA TAV. 49	48	PACP800010	TU.FLES+G.AL.RUB.IMB.MF1/2"100	FLEXIBLE MF 1/2"	FLEXIBLE MF 1/2"	SCHLAUCH MF 1/2"
MAGISTRA TAV. 49	48	PACP800010	TU.FLES+G.AL.RUB.IMB.MF1/2"100	FLEXIBLE MF 1/2"	FLEXIBLE MF 1/2"	SCHLAUCH MF 1/2"

TAV 51

E100IA

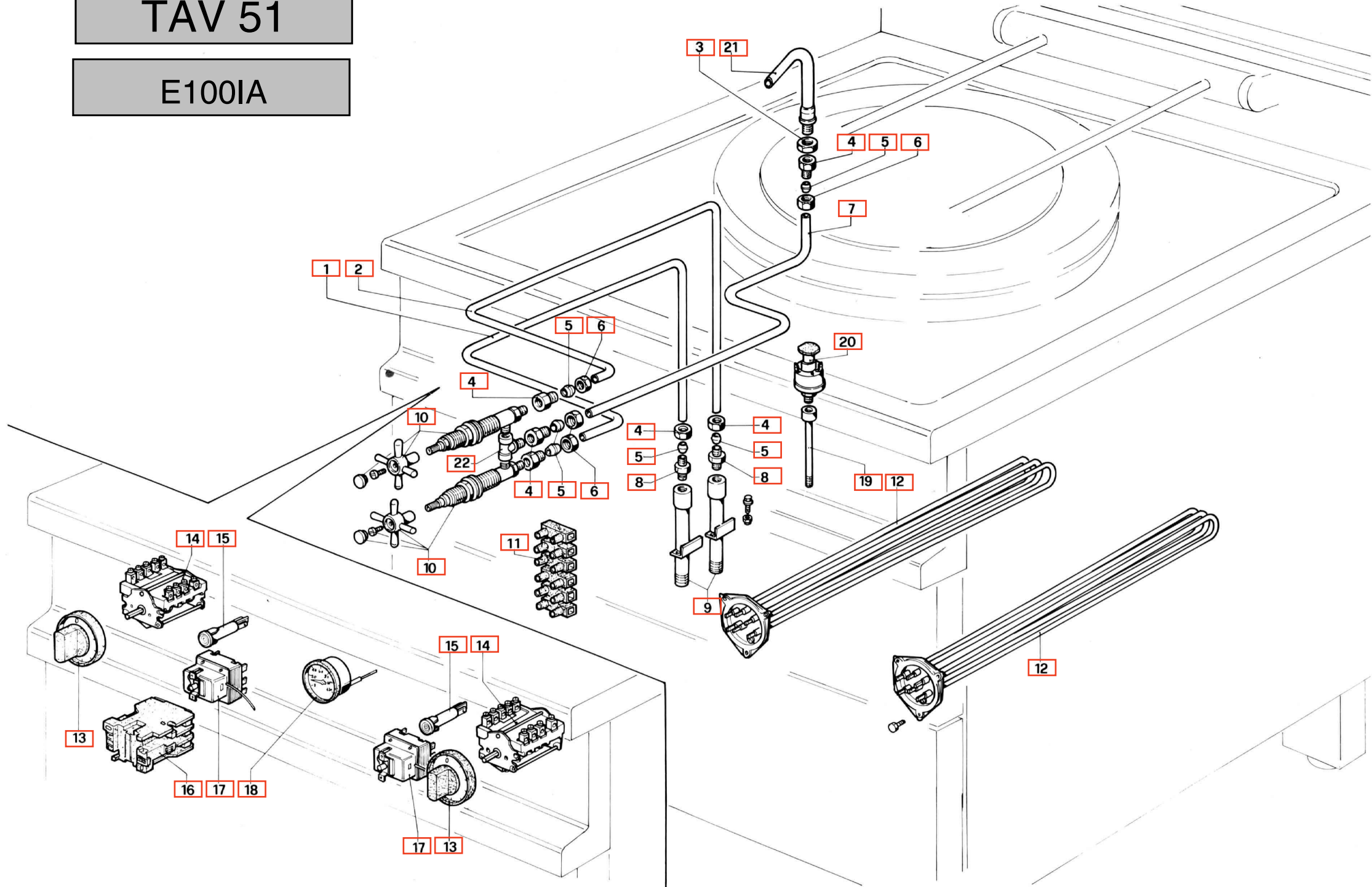


TABLE	POS.	CODE	ITALIAN	ENGLISH	FRANÇAIS	DEUTSCH
MAGISTRA TAV. 51	1	PACP800011	*TU.AL.RUB.ACQ.FREDDA G100	COLD WATER PIPE	TUBE EAU FROIDE	KALTWASSERROHR
MAGISTRA TAV. 51	1	PACP800011	*TU.AL.RUB.ACQ.FREDDA G100	COLD WATER PIPE	TUBE EAU FROIDE	KALTWASSERROHR
MAGISTRA TAV. 51	1	PACP800011	*TU.AL.RUB.ACQ.FREDDA G100	COLD WATER PIPE	TUBE EAU FROIDE	KALTWASSERROHR
MAGISTRA TAV. 51	1	PACP800011	*TU.AL.RUB.ACQ.FREDDA G100	COLD WATER PIPE	TUBE EAU FROIDE	KALTWASSERROHR
MAGISTRA TAV. 51	2	PACP800012	*TU.AL.RUB.ACQ.CALDA G100	HOT WATER PIPE	TUBE EAU CHAUDE	WARMWASSERLEITUNG
MAGISTRA TAV. 51	2	PACP800012	*TU.AL.RUB.ACQ.CALDA G100	HOT WATER PIPE	TUBE EAU CHAUDE	WARMWASSERLEITUNG
MAGISTRA TAV. 51	2	PACP800012	*TU.AL.RUB.ACQ.CALDA G100	HOT WATER PIPE	TUBE EAU CHAUDE	WARMWASSERLEITUNG
MAGISTRA TAV. 51	2	PACP800012	*TU.AL.RUB.ACQ.CALDA G100	HOT WATER PIPE	TUBE EAU CHAUDE	WARMWASSERLEITUNG
MAGISTRA TAV. 51	3	RTCP800081	C/DADO 1/2"FIS.ER.G100 R73DA00	LOCK NUT G1/2"	CONTRE ÉCROU G1/2"	GEGENMUTTER 1/2"
MAGISTRA TAV. 51	3	RTCP800081	C/DADO 1/2"FIS.ER.G100 R73DA00	LOCK NUT G1/2"	CONTRE ÉCROU G1/2"	GEGENMUTTER 1/2"
MAGISTRA TAV. 51	3	RTCP800081	C/DADO 1/2"FIS.ER.G100 R73DA00	LOCK NUT G1/2"	CONTRE ÉCROU G1/2"	GEGENMUTTER 1/2"
MAGISTRA TAV. 51	3	RTCP800081	C/DADO 1/2"FIS.ER.G100 R73DA00	LOCK NUT G1/2"	CONTRE ÉCROU G1/2"	GEGENMUTTER 1/2"
MAGISTRA TAV. 51	4	RTBF800126	NIPLES COMP.CIL/F/D10 01141021	NIPLES FOR PIPE Ø 10	NIPLES POUR TUYAU Ø 10	NIPPEL FÜR SCHLAUCH Ø 10
MAGISTRA TAV. 51	4	RTBF800126	NIPLES COMP.CIL/F/D10 01141021	NIPLES FOR PIPE Ø 10	NIPLES POUR TUYAU Ø 10	NIPPEL FÜR SCHLAUCH Ø 10
MAGISTRA TAV. 51	4	RTBF800126	NIPLES COMP.CIL/F/D10 01141021	NIPLES FOR PIPE Ø 10	NIPLES POUR TUYAU Ø 10	NIPPEL FÜR SCHLAUCH Ø 10
MAGISTRA TAV. 51	4	RTBF800126	NIPLES COMP.CIL/F/D10 01141021	NIPLES FOR PIPE Ø 10	NIPLES POUR TUYAU Ø 10	NIPPEL FÜR SCHLAUCH Ø 10
MAGISTRA TAV. 51	5	RTCU900012	BICONO D.10	DOUBLE CONE D.10	BICONE D.10	DOPPELKONUS D.10
MAGISTRA TAV. 51	5	RTCU900012	BICONO D.10	DOUBLE CONE D.10	BICONE D.10	DOPPELKONUS D.10
MAGISTRA TAV. 51	5	RTCU900012	BICONO D.10	DOUBLE CONE D.10	BICONE D.10	DOPPELKONUS D.10
MAGISTRA TAV. 51	5	RTCU900012	BICONO D.10	DOUBLE CONE D.10	BICONE D.10	DOPPELKONUS D.10
MAGISTRA TAV. 51	6	RTCP900013	POMOLO MAN.COP.CP PS/50 INSM10	LOCK NUT G1/2"	CONTRE ÉCROU G1/2"	GEGENMUTTER 1/2"
MAGISTRA TAV. 51	6	RTCP900013	POMOLO MAN.COP.CP PS/50 INSM10	LOCK NUT G1/2"	CONTRE ÉCROU G1/2"	GEGENMUTTER 1/2"
MAGISTRA TAV. 51	6	RTCP900013	POMOLO MAN.COP.CP PS/50 INSM10	LOCK NUT G1/2"	CONTRE ÉCROU G1/2"	GEGENMUTTER 1/2"
MAGISTRA TAV. 51	6	RTCP900013	POMOLO MAN.COP.CP PS/50 INSM10	LOCK NUT G1/2"	CONTRE ÉCROU G1/2"	GEGENMUTTER 1/2"
MAGISTRA TAV. 51	7	PACP800024	*TU.AL.EROG.ACQ.V.G100	WATER FEEDING PIPE	TUBE DISTRIBUTION EAU	HAHNVERSORGUNGSROHR
MAGISTRA TAV. 51	7	PACP800024	*TU.AL.EROG.ACQ.V.G100	WATER FEEDING PIPE	TUBE DISTRIBUTION EAU	HAHNVERSORGUNGSROHR
MAGISTRA TAV. 51	7	PACP800024	*TU.AL.EROG.ACQ.V.G100	WATER FEEDING PIPE	TUBE DISTRIBUTION EAU	HAHNVERSORGUNGSROHR
MAGISTRA TAV. 51	7	PACP800024	*TU.AL.EROG.ACQ.V.G100	WATER FEEDING PIPE	TUBE DISTRIBUTION EAU	HAHNVERSORGUNGSROHR
MAGISTRA TAV. 51	8	RTCU900132	NIPLES 1/2"X3/8"ZINC.	NIPLES 3/8"X1/2"	NIPLES 3/8"X1/2"	NIPPEL 3/8"X1/2"
MAGISTRA TAV. 51	8	RTCU900132	NIPLES 1/2"X3/8"ZINC.	NIPLES 3/8"X1/2"	NIPLES 3/8"X1/2"	NIPPEL 3/8"X1/2"
MAGISTRA TAV. 51	8	RTCU900132	NIPLES 1/2"X3/8"ZINC.	NIPLES 3/8"X1/2"	NIPLES 3/8"X1/2"	NIPPEL 3/8"X1/2"
MAGISTRA TAV. 51	8	RTCU900132	NIPLES 1/2"X3/8"ZINC.	NIPLES 3/8"X1/2"	NIPLES 3/8"X1/2"	NIPPEL 3/8"X1/2"
MAGISTRA TAV. 51	9	GABF800035	AS.ATT.ACQUA GBM90/GBR	WATER CONNECTION	ATTAQUE DE L'EAU	WASSERANSCHLUSS
MAGISTRA TAV. 51	9	GABF800035	AS.ATT.ACQUA GBM90/GBR	WATER CONNECTION	ATTAQUE DE L'EAU	WASSERANSCHLUSS
MAGISTRA TAV. 51	9	GABF800035	AS.ATT.ACQUA GBM90/GBR	WATER CONNECTION	ATTAQUE DE L'EAU	WASSERANSCHLUSS
MAGISTRA TAV. 51	9	GABF800035	AS.ATT.ACQUA GBM90/GBR	WATER CONNECTION	ATTAQUE DE L'EAU	WASSERANSCHLUSS
MAGISTRA TAV. 51	10	RTCP800018	RUB.ACQ.G100 17CR905M	WATER TAP	ROBINET DE L'EAU	WASSERHAHN
MAGISTRA TAV. 51	10	RTCP800018	RUB.ACQ.G100 17CR905M	WATER TAP	ROBINET DE L'EAU	WASSERHAHN
MAGISTRA TAV. 51	10	RTCP800018	RUB.ACQ.G100 17CR905M	WATER TAP	ROBINET DE L'EAU	WASSERHAHN
MAGISTRA TAV. 51	10	RTCP800018	RUB.ACQ.G100 17CR905M	WATER TAP	ROBINET DE L'EAU	WASSERHAHN
MAGISTRA TAV. 51	11	RTBF900045	MORSETTIERA 12M-PA220TV SIMB/1-6+1-6	TERMINAL BLOCK 6 POLES	GROUPE DE CONNECTION 6 POLES	KLEMMBRETT 6 POLIG
MAGISTRA TAV. 51	11	RTBF900045	MORSETTIERA 12M-PA220TV SIMB/1-6+1-6	TERMINAL BLOCK 6 POLES	GROUPE DE CONNECTION 6 POLES	KLEMMBRETT 6 POLIG
MAGISTRA TAV. 51	11	RTBF900045	MORSETTIERA 12M-PA220TV SIMB/1-6+1-6	TERMINAL BLOCK 6 POLES	GROUPE DE CONNECTION 6 POLES	KLEMMBRETT 6 POLIG
MAGISTRA TAV. 51	11	RTBF900045	MORSETTIERA 12M-PA220TV SIMB/1-6+1-6	TERMINAL BLOCK 6 POLES	GROUPE DE CONNECTION 6 POLES	KLEMMBRETT 6 POLIG

TABLE	POS.	CODE	ITALIAN	ENGLISH	FRANÇAIS	DEUTSCH
MAGISTRA TAV. 51	12	RTCP800008	R.E100I 7.2KW240 1GEL7D201001	ELEMENT 7200W 240V	RÉSISTANCE 7200W 240V	ELEKTR. WIDERSTAND 7200W 240V
MAGISTRA TAV. 51	12	RTCP800008	R.E100I 7.2KW240 1GEL7D201001	ELEMENT 7200W 240V	RÉSISTANCE 7200W 240V	ELEKTR. WIDERSTAND 7200W 240V
MAGISTRA TAV. 51	12	RTCP800008	R.E100I 7.2KW240 1GEL7D201001	ELEMENT 7200W 240V	RÉSISTANCE 7200W 240V	ELEKTR. WIDERSTAND 7200W 240V
MAGISTRA TAV. 51	12	RTCP800008	R.E100I 7.2KW240 1GEL7D201001	ELEMENT 7200W 240V	RÉSISTANCE 7200W 240V	ELEKTR. WIDERSTAND 7200W 240V
MAGISTRA TAV. 51	13	RTCP800104	MANOP.COM.E100 NERO	COMMUTATOR KNOB	BOUTON DU COMMUTATEUR	KOMMUTATORKUGELGRIFF
MAGISTRA TAV. 51	13	RTCP800104	MANOP.COM.E100 NERO	COMMUTATOR KNOB	BOUTON DU COMMUTATEUR	KOMMUTATORKUGELGRIFF
MAGISTRA TAV. 51	13	RTCP800104	MANOP.COM.E100 NERO	COMMUTATOR KNOB	BOUTON DU COMMUTATEUR	KOMMUTATORKUGELGRIFF
MAGISTRA TAV. 51	13	RTCP800104	MANOP.COM.E100 NERO	COMMUTATOR KNOB	BOUTON DU COMMUTATEUR	KOMMUTATORKUGELGRIFF
MAGISTRA TAV. 51	14	RTCP900036	COMM.CPE 4334232000	COMMUATOR	COMMUATEUR	KOMMUTATOR
MAGISTRA TAV. 51	14	RTCP900036	COMM.CPE 4334232000	COMMUATOR	COMMUATEUR	KOMMUTATOR
MAGISTRA TAV. 51	14	RTCP900036	COMM.CPE 4334232000	COMMUATOR	COMMUATEUR	KOMMUTATOR
MAGISTRA TAV. 51	14	RTCP900036	COMM.CPE 4334232000	COMMUATOR	COMMUATEUR	KOMMUTATOR
MAGISTRA TAV. 51	15	RTCU900290	LAMP.SP.VERDE/250V/TBF013.SF6	GREEN WARNING LAMP	LAMPE TEMOIN VERTE	GRÜNE KONTROLLEUCHE
MAGISTRA TAV. 51	15	RTCU900290	LAMP.SP.VERDE/250V/TBF013.SF6	GREEN WARNING LAMP	LAMPE TEMOIN VERTE	GRÜNE KONTROLLEUCHE
MAGISTRA TAV. 51	15	RTCU900290	LAMP.SP.VERDE/250V/TBF013.SF6	GREEN WARNING LAMP	LAMPE TEMOIN VERTE	GRÜNE KONTROLLEUCHE
MAGISTRA TAV. 51	15	RTCU900290	LAMP.SP.VERDE/250V/TBF013.SF6	GREEN WARNING LAMP	LAMPE TEMOIN VERTE	GRÜNE KONTROLLEUCHE
MAGISTRA TAV. 51	16	RTBF800153	*RELAIS EBR SN20CXAC230V1A1B	RELAY	RELAIS	RELAIS
MAGISTRA TAV. 51	16	RTBF800153	*RELAIS EBR SN20CXAC230V1A1B	RELAY	RELAIS	RELAIS
MAGISTRA TAV. 51	16	RTBF800153	*RELAIS EBR SN20CXAC230V1A1B	RELAY	RELAIS	RELAIS
MAGISTRA TAV. 51	16	RTBF800153	*RELAIS EBR SN20CXAC230V1A1B	RELAY	RELAIS	RELAIS
MAGISTRA TAV. 51	17	RTCP900074	T.L.E100I/T138 5532522814	LIMIT THERMOSTAT	THERMOSTAT LIMIT	LIMIT THERMOSTAT
MAGISTRA TAV. 51	17	RTCP900074	T.L.E100I/T138 5532522814	LIMIT THERMOSTAT	THERMOSTAT LIMIT	LIMIT THERMOSTAT
MAGISTRA TAV. 51	17	RTCP900074	T.L.E100I/T138 5532522814	LIMIT THERMOSTAT	THERMOSTAT LIMIT	LIMIT THERMOSTAT
MAGISTRA TAV. 51	17	RTCP900074	T.L.E100I/T138 5532522814	LIMIT THERMOSTAT	THERMOSTAT LIMIT	LIMIT THERMOSTAT
MAGISTRA TAV. 51	18	RTCP900045	VEDI CODICE 161827	THERMOMETER 0°-120°C	THERMOMETRE 0°-120°C	THERMOMETER 0°-120°C
MAGISTRA TAV. 51	18	RTCP900045	VEDI CODICE 161827	THERMOMETER 0°-120°C	THERMOMETRE 0°-120°C	THERMOMETER 0°-120°C
MAGISTRA TAV. 51	18	RTCP900045	VEDI CODICE 161827	THERMOMETER 0°-120°C	THERMOMETRE 0°-120°C	THERMOMETER 0°-120°C
MAGISTRA TAV. 51	18	RTCP900045	VEDI CODICE 161827	THERMOMETER 0°-120°C	THERMOMETRE 0°-120°C	THERMOMETER 0°-120°C
MAGISTRA TAV. 51	19	RTCP800145	TU.AL.PRESSOSTATO E100I ZINC.	PREESURE SWITCH PIPE	TUBE DU PRESSOTAT	DRUCKWÄCHTERROHR
MAGISTRA TAV. 51	19	RTCP800145	TU.AL.PRESSOSTATO E100I ZINC.	PREESURE SWITCH PIPE	TUBE DU PRESSOTAT	DRUCKWÄCHTERROHR
MAGISTRA TAV. 51	19	RTCP800145	TU.AL.PRESSOSTATO E100I ZINC.	PREESURE SWITCH PIPE	TUBE DU PRESSOTAT	DRUCKWÄCHTERROHR
MAGISTRA TAV. 51	19	RTCP800145	TU.AL.PRESSOSTATO E100I ZINC.	PREESURE SWITCH PIPE	TUBE DU PRESSOTAT	DRUCKWÄCHTERROHR
MAGISTRA TAV. 51	20	RTCP800143	PRESSOSTATO E100I 0,2/0,9 1401	PRESSURE SWITCH	PRESSOSTAT	DRUCKWÄCHTER
MAGISTRA TAV. 51	20	RTCP800143	PRESSOSTATO E100I 0,2/0,9 1401	PRESSURE SWITCH	PRESSOSTAT	DRUCKWÄCHTER
MAGISTRA TAV. 51	20	RTCP800143	PRESSOSTATO E100I 0,2/0,9 1401	PRESSURE SWITCH	PRESSOSTAT	DRUCKWÄCHTER
MAGISTRA TAV. 51	20	RTCP800143	PRESSOSTATO E100I 0,2/0,9 1401	PRESSURE SWITCH	PRESSOSTAT	DRUCKWÄCHTER
MAGISTRA TAV. 51	21	RTCP800024	EROGATORE ACQ.G100 01102113	WATER DISTRIBUTOR	DISTRIBUTEUR DE L'EAU	WASSERVERSORGER
MAGISTRA TAV. 51	21	RTCP800024	EROGATORE ACQ.G100 01102113	WATER DISTRIBUTOR	DISTRIBUTEUR DE L'EAU	WASSERVERSORGER
MAGISTRA TAV. 51	21	RTCP800024	EROGATORE ACQ.G100 01102113	WATER DISTRIBUTOR	DISTRIBUTEUR DE L'EAU	WASSERVERSORGER
MAGISTRA TAV. 51	21	RTCP800024	EROGATORE ACQ.G100 01102113	WATER DISTRIBUTOR	DISTRIBUTEUR DE L'EAU	WASSERVERSORGER
MAGISTRA TAV. 51	22	RTCU700197	RACCORDO FE.T.1/2"ZINC.	CONNECTION T 1/2"	RACCORD T 1/2"	ANSCHLUßSTÜCK T 1/2"
MAGISTRA TAV. 51	22	RTCU700197	RACCORDO FE.T.1/2"ZINC.	CONNECTION T 1/2"	RACCORD T 1/2"	ANSCHLUßSTÜCK T 1/2"
MAGISTRA TAV. 51	22	RTCU700197	RACCORDO FE.T.1/2"ZINC.	CONNECTION T 1/2"	RACCORD T 1/2"	ANSCHLUßSTÜCK T 1/2"
MAGISTRA TAV. 51	22	RTCU700197	RACCORDO FE.T.1/2"ZINC.	CONNECTION T 1/2"	RACCORD T 1/2"	ANSCHLUßSTÜCK T 1/2"