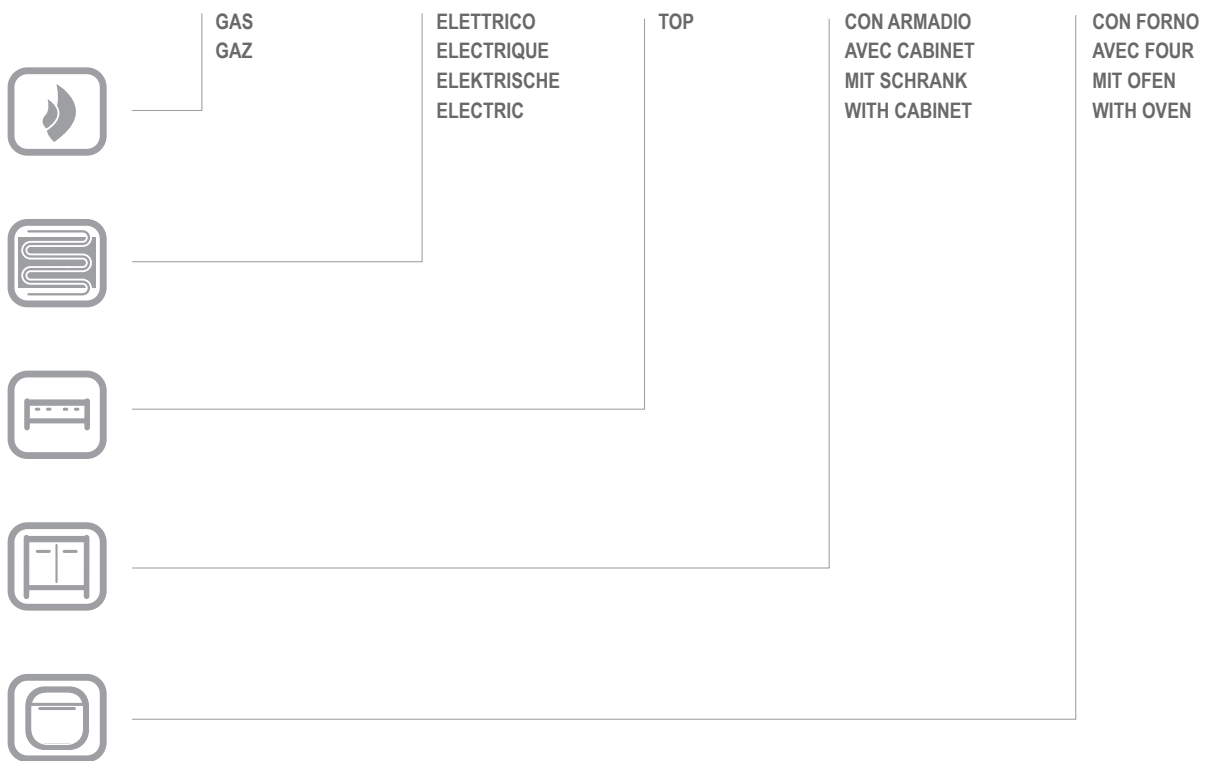


# E100I98

E100I98

CATALOGO PARTI DI RICAMBIO  
CATALOGUE PIECES DETACHEES  
ERSATZTEILKATALOG  
SPARE PARTS CATALOGUE





**Catalogo parti di ricambio valido  
dalla matricola 1111290 (05.10.2015) ad oggi (06.04.2016)**

**Catalogue pieces detachees  
valable à partir du numero de Série n. 1111290 (05.10.2015) jusqu'à aujourd'hui  
(06.04.2016)**

**Ersatzteilkatalog  
gültig ab Serien-Nr. 1111290 (05.10.2015) bis heute (06.04.2016)**

**Spare parts catalogue  
valid from serial no. 1111290 (05.10.2015) up today (06.04.2016)**

**Catálogo de peças de reposição  
válido do número de série 1111290 (05.10.2015) até hoje (06.04.2016)**

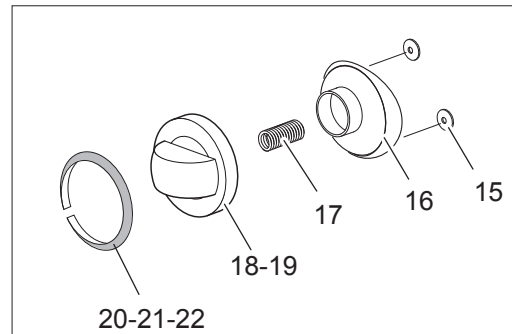
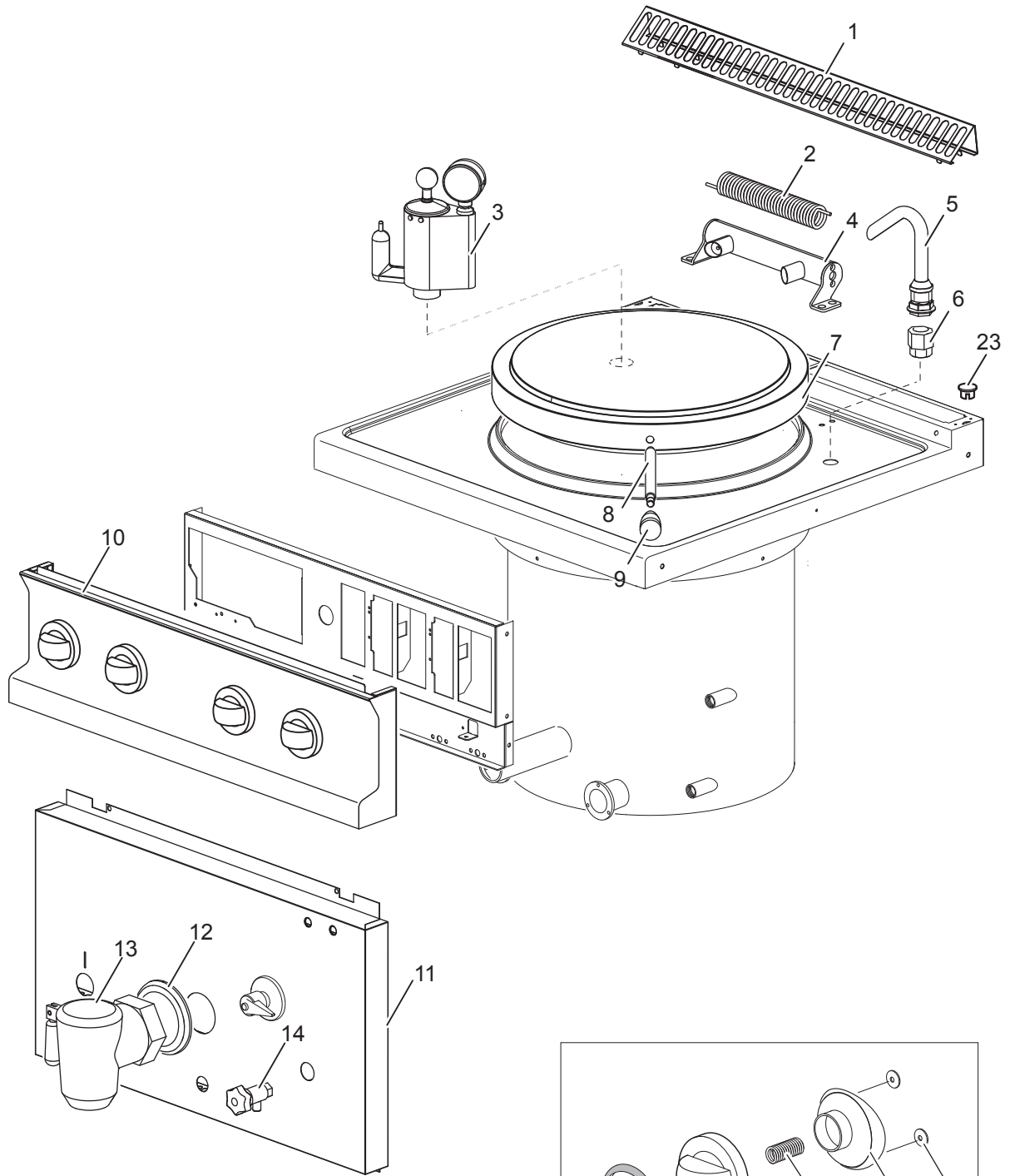
Le informazioni sono considerate non vincolanti. Le immagini rappresentate sono puramente indicative. Il produttore si riserva il diritto di apportare modifiche in qualsiasi momento senza preavviso.

Les informations données ne sont pas contraignantes. Les images montrées sont à titre indicatif. Le producteur se réserve le droit d'apporter des modifications sans préavis.

Die im vorliegenden Dokument aufgeführten Informationen und Bilder sind unverbindlich. Der Hersteller behält sich das Recht vor, jederzeit ohne vorherige Ankündigung Änderungen vorzunehmen

Info and drawing could be slightly different from reality and they cannot be considered as compelling. Manufacturer can modify info anytime without forewarning.

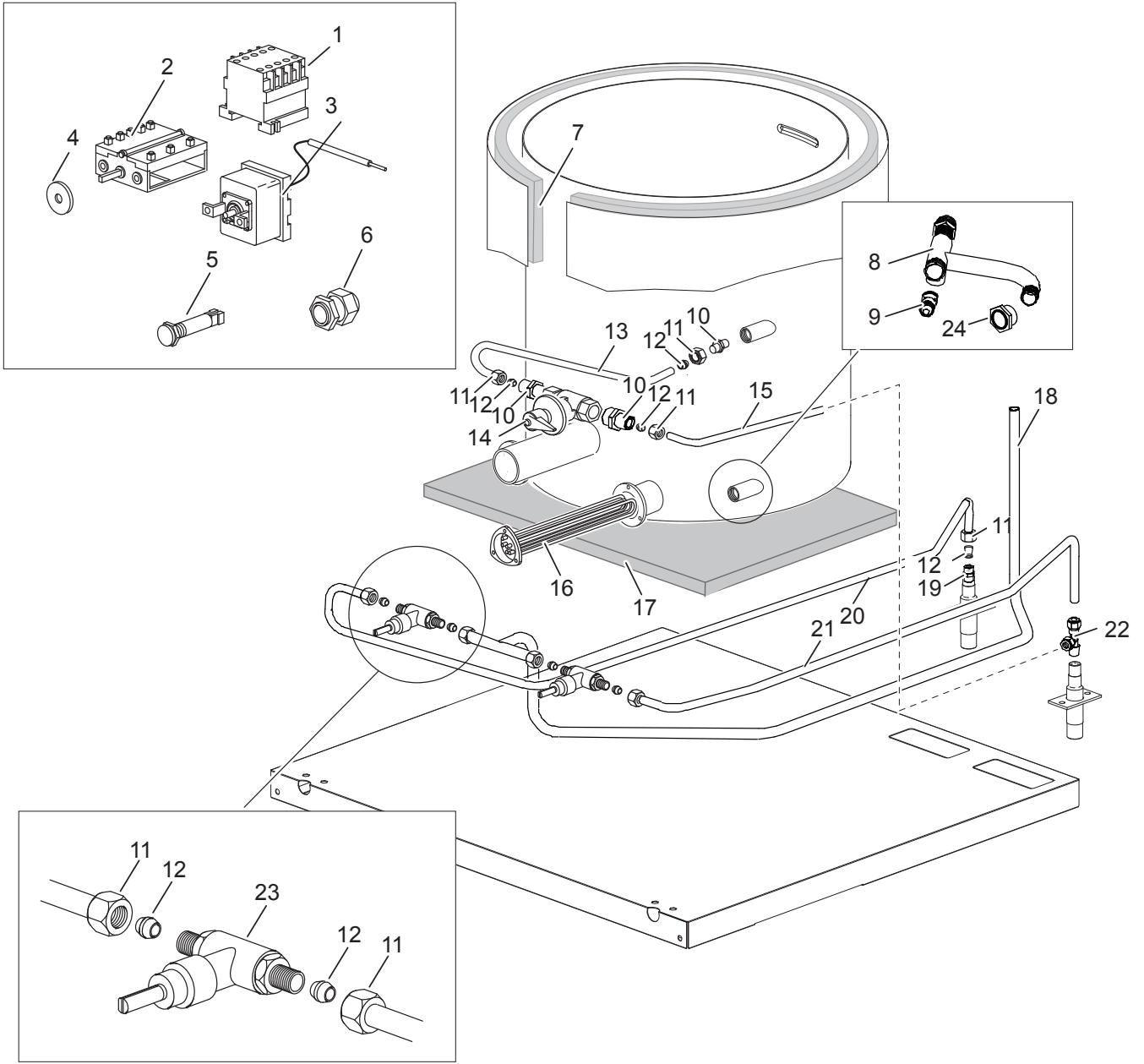
As Informações e desenhos podem estar um pouco diferente da realidade e são puramente indicativas. O fabricante pode modificar estas informações a qualquer momento sem aviso prévio.



<b>Nr.</b>	<b>Codice</b>	<b>Titolo</b>
1.	182799	GRIGLIA CAMINO
2.	RTCP800026	MOLLA, CERNIERA COP.GBR7/G150
3.	176874	VALVOLA SICUREZZA
4.	182796	GRUPPO CERNIERA COMPLETA
5.	RTCP800024	EROGATORE ACQ.+C/DADO G100 01102113
6.	RTBF800126	NIPLES COMP.CIL/F/D10 01141021
7.	182795	COPERCHIO
8.	170321	MANIGLIA
9.	172109	MANOPOLA COPERCHIO
10.	183470	CRUSCOTTO
11.	182901	FACCIATA
12.	RTCP900018	BORCHIA 2"D540000 CP
13.	172234	RUBINETTO SCARICO
14.	RTCP800065	RUB.LIVELLO G100I 02502692
15.	176318	RONDELLA ELASTICA PER ALBERO D.4
16.	171439	GHIERA MANOP.R.V.G4S11 MBM
18.	171435	CORPO MANOPOLA CARICO ACQUA
19.	171436	CORPO MANOPOLA COMMUTATORE
20.	174333	ANELLO MANOPOLA ACQUA FREDDA
21.	174334	ANELLO MANOPOLA ACQUA CALDA
22.	174330	ANELLO MANOPOLA COMMUTATORE
23.	163603	TAPPO FISS.PIANO DOMINA



<b>Nr.</b>	<b>Codice</b>	<b>Titolo</b>
1.	180972	<i>POSTERIORE</i>
2.	180969	<i>FIANCO</i>
3.	RTCU700277	<i>PIEDINO+T.S.G4SF7/145</i>



<b>Nr.</b>	<b>Codice</b>	<b>Titolo</b>
1.	RTFOC00466	<i>RELE FCV BF0910A230</i>
2.	RTCP900036	<i>COMM.CPE 4334232000</i>
3.	RTCP900074	<i>T.L.E100I/T138 5532522814</i>
4.	RTCU800185	<i>GUARNIZ.ASTA COMMUTATORE</i>
5.	166465	<i>LAMP.SP.VERDE SL-CO27500</i>
6.	RTBF800138	<i>F/CAVOPG21 53015050+D53019050C</i>
7.	165783	<i>PANNELLO ISOLANTE</i>
8.	170306	<i>TUBO LIVELLO INOX</i>
9.	170843	<i>PRESSOSTATO</i>
10.	RTCU900132	<i>NIPLES 1/2"-3/8"</i>
11.	RTCU900013	<i>CALOTTA D.10</i>
12.	RTCU900012	<i>BICONO D.10</i>
13.	183047	<i>TUBO ALIMENTAZIONE INTERCAPEDINE</i>
14.	RTCU600075	<i>RUB.CAR.ACQ.GC66 1320</i>
15.	179967	<i>TUBO ALIMENTAZIONE VALVOLA INTERCAPEDINE</i>
16.	RTCP800008	<i>R.E100I 7.2KW240 1GEL7D201001</i>
18.	182891	<i>TUBO ALIMENTAZIONE EROGATORE ACQUA</i>
19.	RTCU900103	<i>NIPLES 3/8"ZINC</i>
20.	179971	<i>TUBO ALIMENTAZIONE RUBINETTO ACQUA</i>
21.	179969	<i>TUBO ALIMENTAZIONE RUBINETTO ACQUA</i>
22.	RTCU700610	<i>"RACCORDO OT.T.3/8""+2C2B 639/6"</i>
23.	168006	
24.	170723	<i>VISORE</i>