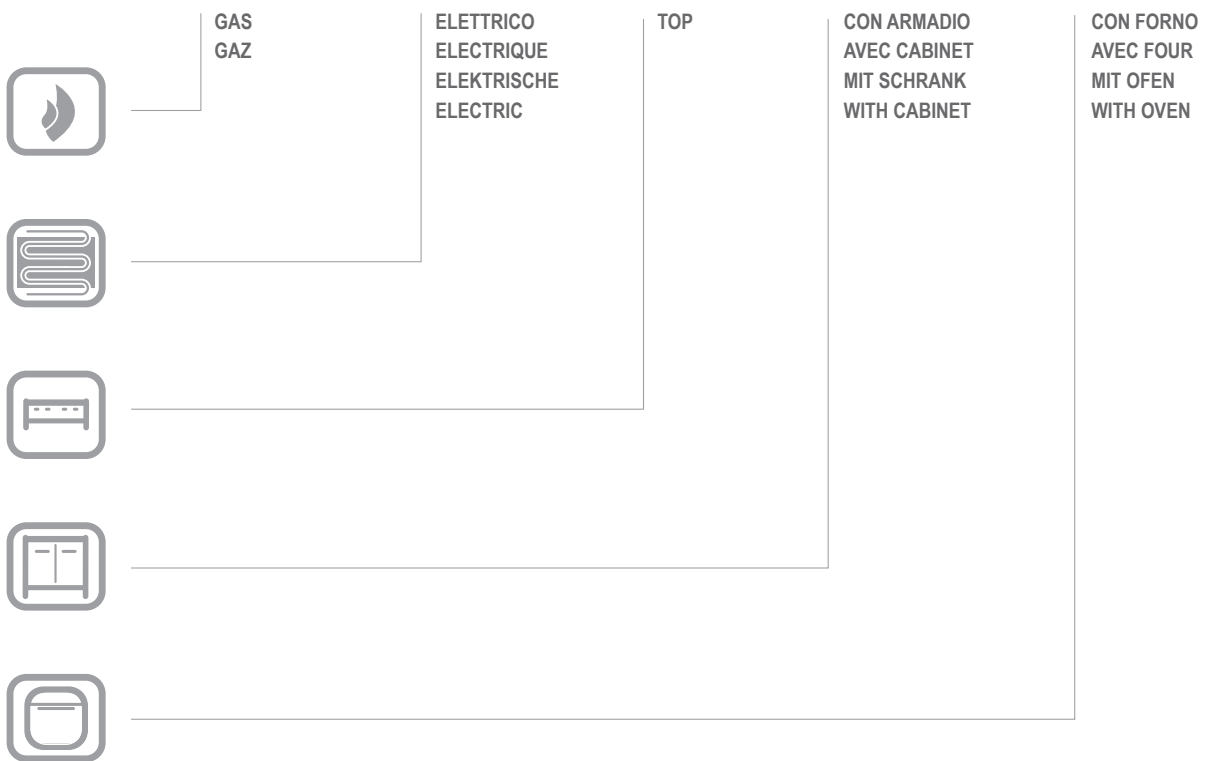


E10018

E10018

CATALOGO PARTI DI RICAMBIO
CATALOGUE PIECES DETACHEES
ERSATZTEILKATALOG
SPARE PARTS CATALOGUE





**Catalogo parti di ricambio valido
dalla matricola 1111290 (05.10.2015) ad oggi (06.04.2016)**

**Catalogue pieces detachees
valable à partir du numero de Série n. 1111290 (05.10.2015) jusqu'à aujourd'hui
(06.04.2016)**

**Ersatzteilkatalog
gültig ab Serien-Nr. 1111290 (05.10.2015) bis heute (06.04.2016)**

**Spare parts catalogue
valid from serial no. 1111290 (05.10.2015) up today (06.04.2016)**

**Catálogo de peças de reposição
válido do número de série 1111290 (05.10.2015) até hoje (06.04.2016)**

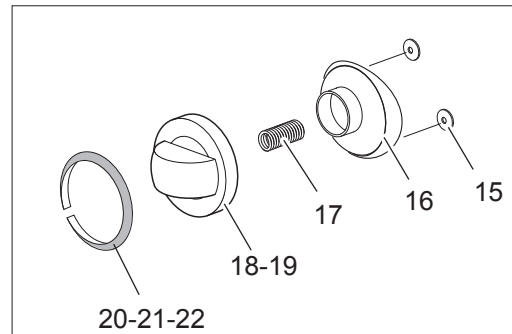
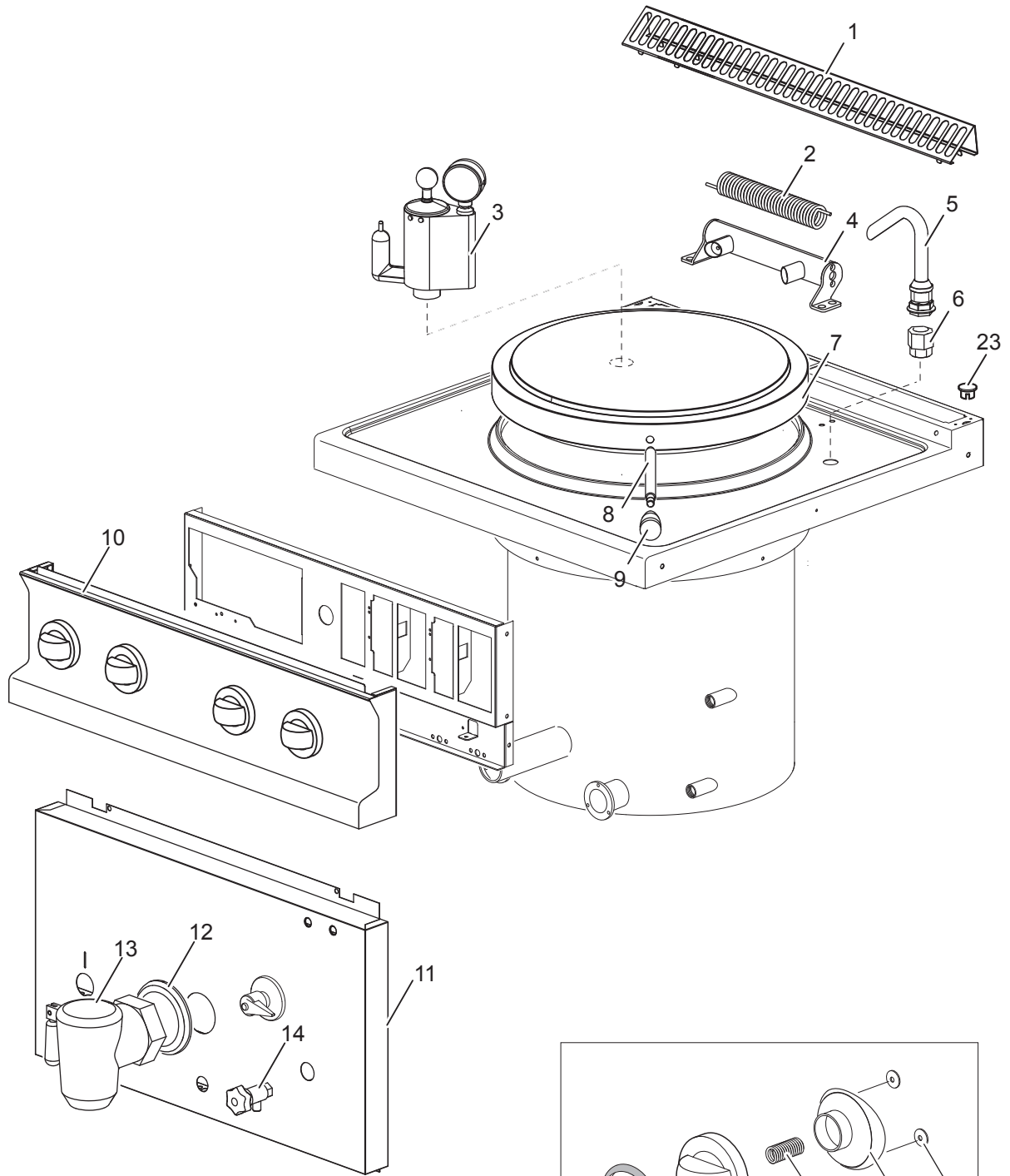
Le informazioni sono considerate non vincolanti. Le immagini rappresentate sono puramente indicative. Il produttore si riserva il diritto di apportare modifiche in qualsiasi momento senza preavviso.

Les informations données ne sont pas contraignantes. Les images montrées sont à titre indicatif. Le producteur se réserve le droit d'apporter des modifications sans préavis.

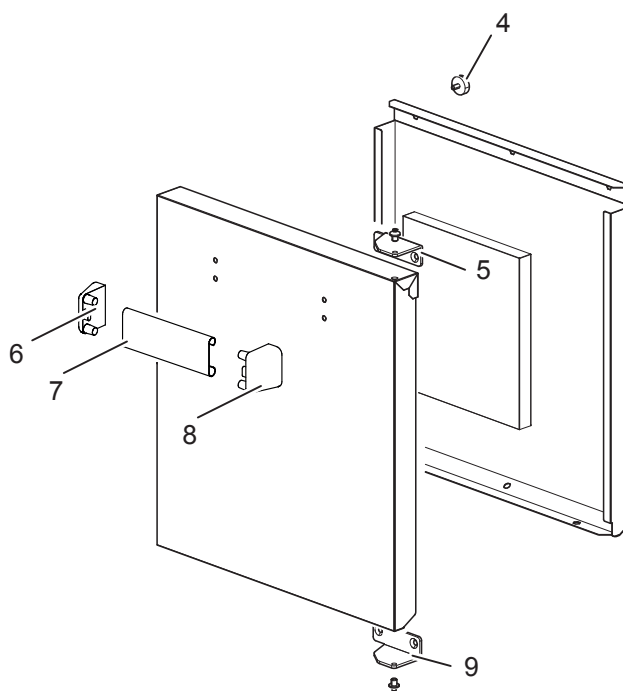
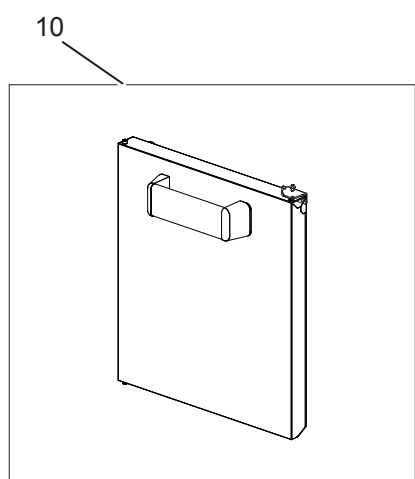
Die im vorliegenden Dokument aufgeführten Informationen und Bilder sind unverbindlich. Der Hersteller behält sich das Recht vor, jederzeit ohne vorherige Ankündigung Änderungen vorzunehmen

Info and drawing could be slightly different from reality and they cannot be considered as compelling. Manufacturer can modify info anytime without forewarning.

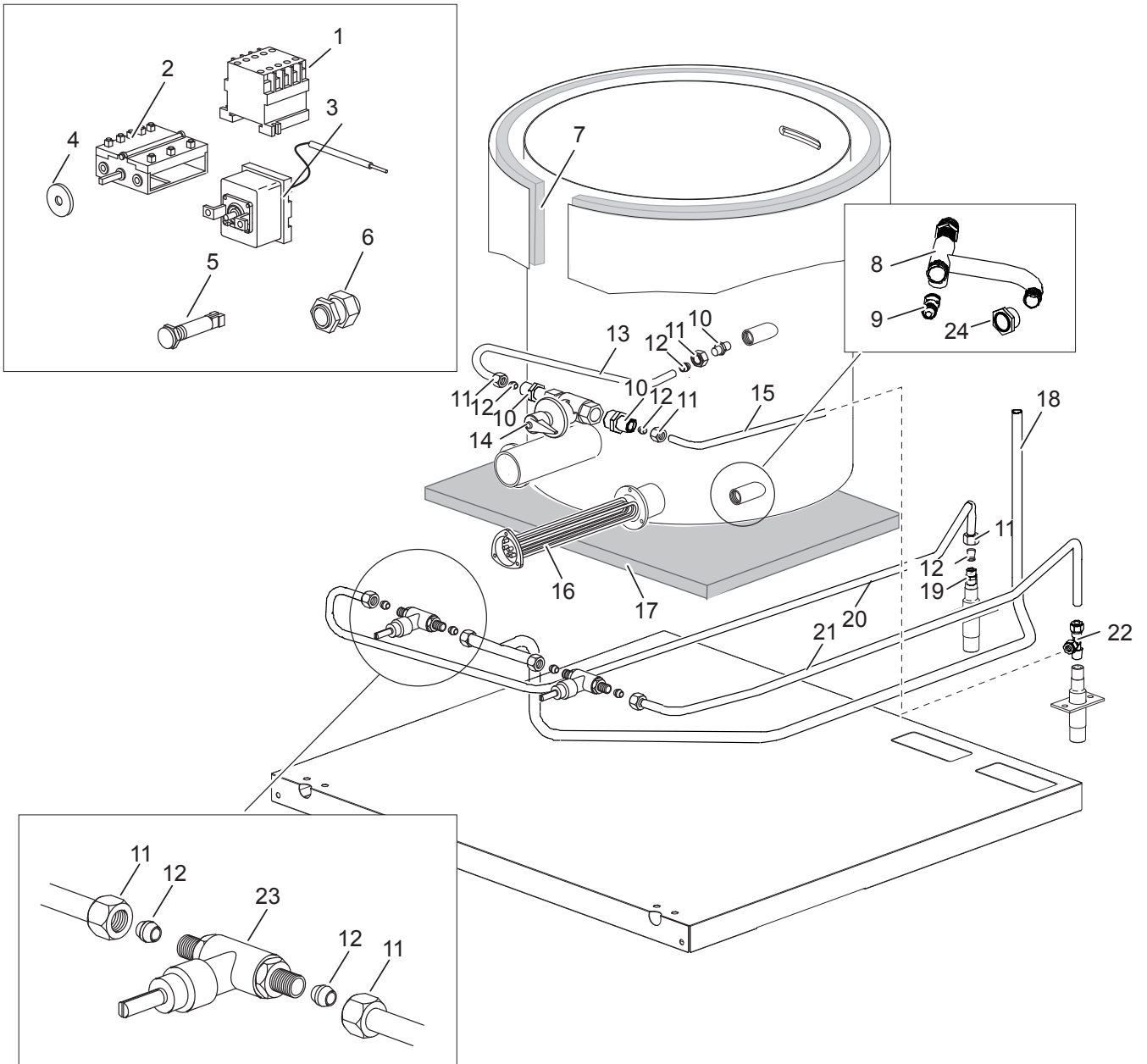
As Informações e desenhos podem estar um pouco diferente da realidade e são puramente indicativas. O fabricante pode modificar estas informações a qualquer momento sem aviso prévio.



Nr.	Codice	Titolo
1.	180968	
2.	RTCP800026	MOLLA, CERNIERA COP.GBR7/G150
3.	176874	VALVOLA SICUREZZA
4.	182796	GRUPPO CERNIERA COMPLETA
5.	RTCP800024	EROGATORE ACQ.+C/DADO G100 01102113
6.	RTBF800126	NIPLES COMP.CIL/F/D10 01141021
7.	182795	COPERCHIO
8.	170321	MANIGLIA
9.	172109	MANOPOLA COPERCHIO
10.	182899	
11.	182901	FACCIATA
12.	RTCP900018	BORCHIA 2"D540000 CP
13.	172234	RUBINETTO SCARICO
14.	RTCP800065	RUB.LIVELLO G100I 02502692
18.	169338	CORPO MANOPOLA CARICO ACQUA
19.	169340	CORPO MANOP.COMM.E4F6H NERA+MOLLETTA
20.	169366	ANELLO MANOPOLA ACQUA FREDDA
21.	169372	ANELLO MANOPOLA ACQUA CALDA
22.	169362	ANELLO MANOPOLA COMMUTATORE



Nr.	Codice	Titolo
1.	180972	<i>POSTERIORE</i>
2.	180969	<i>FIANCO</i>
3.	RTCU700277	<i>PIEDINO+T.S.G4SF7/145</i>



Nr.	Codice	Titolo
1.	RTFOC00466	RELE FCV BF0910A230
2.	RTCP900036	COMM.CPE 4334232000
3.	RTCP900074	T.L.E100I/T138 5532522814
4.	RTCU800185	GUARNIZ.ASTA COMMUTATORE
5.	166465	LAMP.SP.VERDE SL-CO27500
6.	RTBF800138	F/CAVOPG21 53015050+D53019050C
7.	165783	PANNELLO ISOLANTE
8.	170306	TUBO LIVELLO INOX
9.	170843	PRESSOSTATO
10.	RTCU900132	NIPLES 1/2"-3/8"
11.	RTCU900013	CALOTTA D.10
12.	RTCU900012	BICONO D.10
13.	183047	TUBO ALIMENTAZIONE INTERCAPEDINE
14.	RTCU600075	RUB.CAR.ACQ.GC66 1320
15.	179967	TUBO ALIMENTAZIONE VALVOLA INTERCAPEDINE
16.	RTCP800008	R.E100I 7.2KW240 1GEL7D201001
18.	182891	TUBO ALIMENTAZIONE EROGATORE ACQUA
19.	RTCU900103	NIPLES 3/8"ZINC
20.	179971	TUBO ALIMENTAZIONE RUBINETTO ACQUA
21.	179969	TUBO ALIMENTAZIONE RUBINETTO ACQUA
22.	RTCU700610	"RACCORDO OT.T.3/8""+2C2B 639/6"
23.	168006	
24.	170723	VISORE