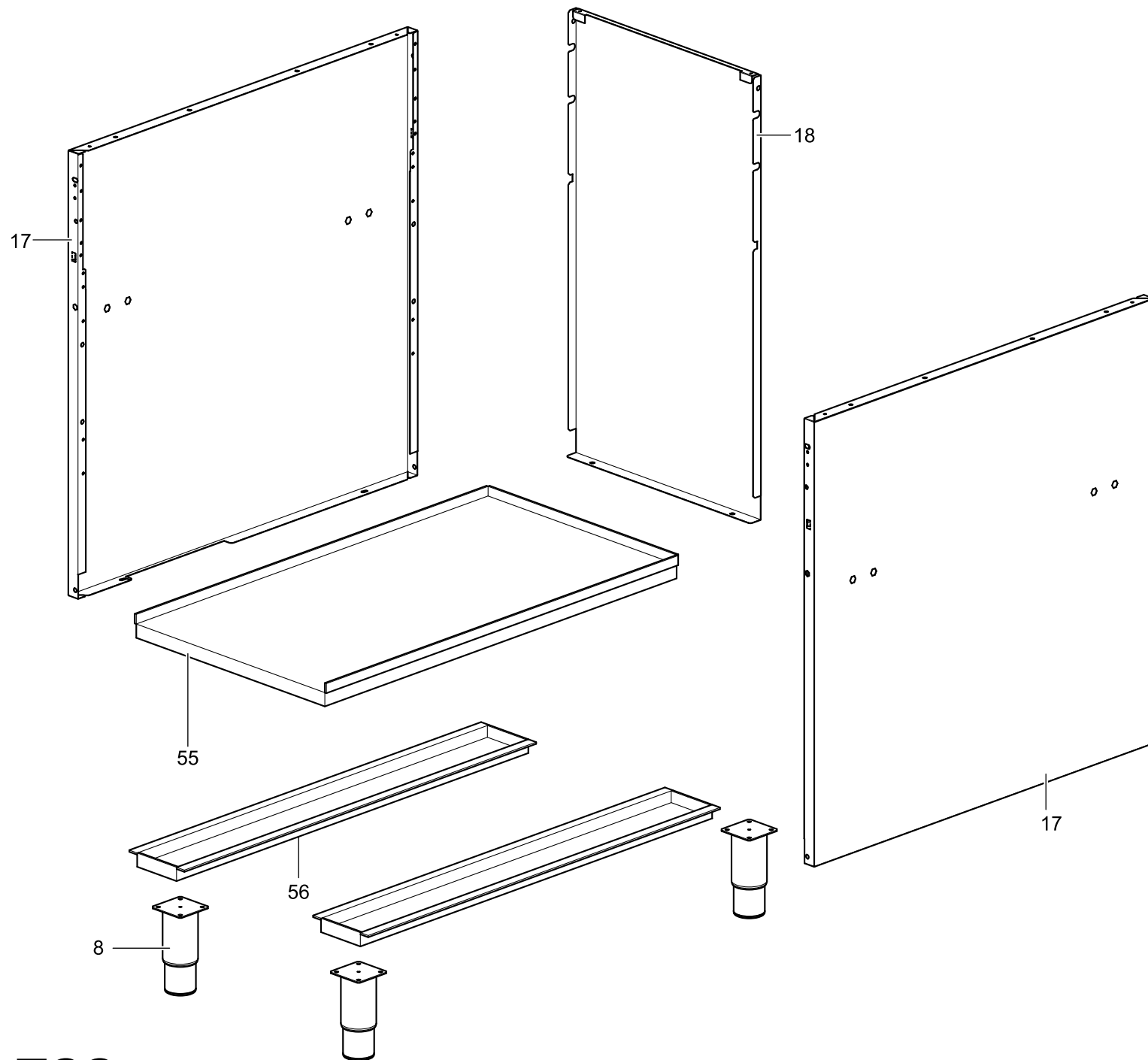


GBMA477

**DOMINA 700**

TAV. 700-029



GBMA477

**DOMINA 700**

TAV. 700-029

TAVOLA	POS.	CODICE	ITALIANO	FRANCESE	INGLESE	TEDESCO
TAV.700-029	1	VEDI MANUALE UGELLI	INIET.	INJECTEUR	INECTOR	INSPRITZER
TAV.700-029	2	RTCP700003	RUBINETTO CARICO ACQUA	ROBINET DE L'EAU	WATER TAP	WASSERHAHN
TAV.700-029	(3)	RTCP800033	CANDELETTA G100	ELECTRODE G100	SPARK PLUG G100	ZÜNDKERZE G100
TAV.700-029	(4)	RTCP800034	CORPO PILOTA G100	CORP VILLEUSE	PILOT BODY	PILOTBRENNER
TAV.700-029	(5)	VEDI MANUALE UGELLI	INIET. PILOTA	INJECTEUR VEILLEUSE	PILOT INJECTOR	PILOTBRENNEREINSPRITZE
TAV.700-029	(6)	RIC0004096	ACCENSIONE PIEZO + CAPPELLOTTO	ALLUMAGE PIEZO	PIEZO LIGHTING	PIEZOELEKTRISCHER ANZÜNDER
TAV.700-029	(7)	RTCU700296	T/COPPIA	THERMOUCOUPLE	THERMOUCOUPLE	THERMOELEMENT
TAV.700-029	8	RTCU700277	PIEDINO+T.S.G4SF9/150	PIED	FOOT	FUSS
TAV.700-029	9	RTCU900005	C/DADO	C/ECROU	C/NUT	C/MUTTER
TAV.700-029	10	RTCU900012	BICONO D.10	BICONE Ø10	BICONE Ø10	ZWEIKEGEL Ø10
TAV.700-029	11	RTCU900013	CALOTTA D.10	ÉCROU Ø10	NUT Ø10	MUTTER Ø10
TAV.700-029	(12)	RTCU900014	BICONO D.12	BICONE Ø12	BICONE Ø12	ZWEIKEGEL Ø12
TAV.700-029	13	RTCU900015	CALOTTA D.12	ÉCROU Ø12	NUT Ø12	MUTTER Ø12
TAV.700-029	(14)	RTCU900016	BICONO D.10 RUBINETTO	BICONE Ø 10 POUR ROBINET	BICONE Ø 10	ZWEIKEGEL Ø 10
TAV.700-029	15	162697	SUPPORTO INIETTORE	SUPPORT INJECTEUR	INJECTOR SUPPORT	EINSPRITZHALTERUNG
TAV.700-029	(16)	RTBF700023	CAVO ACCENSIONE	CABLE D'ALLUMAGE	LIGHTING CABLE	ZÜNDKABEL
TAV.700-029	17	166556	FIANCO	CÔTÉ	SIDE	SEITE
TAV.700-029	18	167248	POSTERIORE INOX	PANNEAU POSTÉRIEURE INOX	INOX BACK PANEL	INOX RÜCKWAND
TAV.700-029	20	167906	ASSIEME VASCA	CUVE	TANK	BEHÄLTER
TAV.700-029	21	167935	CAMERA COMBUSTIONE	CHAMBRE DE COMBUSTION	COMBUSTION CHAMBER	BRENNERKAMMER
TAV.700-029	22	160214	RUBINETTO SCARICO	ROBINET DE DÉCHARGE	WATER DISCHARGE TAP	ABLASSHAHN
TAV.700-029	23	167922	PARETE ANTERIORE CAMINO	PAROI AVANT CHEMINÉE	FLUE FRONT WALL	VORDERWAND
TAV.700-029	24	167923	PARETE POSTERIORE CAMINO	PAROI ARRIÈRE CHEMINÉE	FLUE REAR WALL	RÜCKWAND
TAV.700-029	(25)	168881	TERMOSTATO GAS	THERMOSTAT GAZ	GAS THERMOSTAT	GAS THERMOSTAT
TAV.700-029	26	167938	ASSIEME RAMPA	COLLECTEUR	COLLECTOR	SPEISERAMPE
TAV.700-029	27	160222	TUBO RUBINETTO ACQUA	TUBE ALIMENTATION RUBINET DE L'EAU	WATER TAP FEEDING PIPE	WASSERHAHNVERSORGUNGSROHR
TAV.700-029	28	160223	TUBO EROGAZIONE ACQUA	TUBE DISTRIBUTION EAU	WATER FEEDING PIPE	VERSORGUNGSROHR
TAV.700-029	29	160226	TUBO SCARICO ACQUA	TUBE DE DÉCHARGE DE L'EAU	WATER DISCHARGE PIPE	WASSERABLASSROHR
TAV.700-029	30	RTCU700320	BRUCIATORE GBM49T	BRÛLEUR GBM49T	BURNER GBM49T	BRENNER GBM49T
TAV.700-029	31	167933	ASSIEME CRUSCOTTO	PANNEAU DE CONTRÔLE	DASH BOARD	STIRNBRETT
TAV.700-029	32	167732	GRIGLIA CAMINO	GRILLE POUR CHEMINÉE	CHIMNEY GRILL	SCHORNSTEINROST
TAV.700-029	32A	166594	GRIGLIA CAM. NERA/LUC/RAAF	GRILLE POUR CHEMINÉE	CHIMNEY GRILL	SCHORNSTEINROST
TAV.700-029	34	RIC0003728	KIT COMANDO RUB.SC.ACQ.	KIT COMMANDER	CONTROL KIT	KIT SCHALTER
TAV.700-029	35	160347	SQUADRETTA PORTA PILOTA	ÉGUERRE PORTE VEILLEUSE	BRACKET TO SUPPORT PILOT	PILOTBRENNERHALTEWINKEL
TAV.700-029	36	160353	SQUADRETTA SX RUB. ACQUA	EGUERRE GAUCHE ROBINET DE L'EAU	LEFT WATER TAP CREW	WASSERHAHN
TAV.700-029	37	160354	SQUADRETTA DX RUB. ACQUA	EGUERRE DROITE ROBINET DE L'EAU	RRIGHT WATER TAP CREW	WASSERHAHN
TAV.700-029	38	160380	GUIDA ASTA	GUIDE BARRE	ROD GUIDE	FÜHRER STAB
TAV.700-029	39	160399	P/BULBO	SUPPORT BOULE	BULB HOLDER	PORTA BULBO
TAV.700-029	40	167300	FONDO TOP	FOND TOP	BOTTOM TOP	UNTERE EBENE TOP
TAV.700-029	41	160470	MANOPOLA ASTA SCARICO	MANET ANTENNE ROBINET	DRAIN KNOB	DREHKNOPF
TAV.700-029	(42)	165927+164585	MANOPOLA TERMOSTATO+ANELLO	BOUTON DU THERMOSTAT+ANNEAU	THERMOSTAT KNOB+RING	THERMOSTATKUGELGRIFF+RING
TAV.700-029	44	160513	TUBO PILOTA BRUCIATORE	TUBE BRÛLEUR ANTÉIEUR	BURNER PILOT PIPE	PILOTBRENNERROHR
TAV.700-029	45	160514	TUBO ALIMENTA. BRUCIATORE	TUBE D'ALIMENTATION BRÛLEUR	FEEDING PIPE FOR BURNER	BRENNERVERSORGUNGSROHR
TAV.700-029	46	160396	SQUADRETTA ANT. BRUCIATORE	EGUERRE DE FIXAGE DU BRÛLEUR	BURNER FIXING BRACKET	BRENNERHALTERWINKEL
TAV.700-029	47	160224	EROGATORE ACQUA	DISTRIBUETUR DE L'EAU	WATER DISTRIBUTOR	WASSERVERSORGER
TAV.700-029	48	RTCU900121	GOMITO FERRO	RACCORD	ELBOW	KNIESTÜCK
TAV.700-029	49	RTCU900215	RACCORDO CAND. PILOTA	RACCORD POUR BOUGIE VEILLEUSE	FITTING FOR PILOT SPARK PLUG	ANSCHLUSSSTÜCK
TAV.700-029	50	RTCP800038	RACCORDO T/C. PILOTA	ÉCROU POUR THERMOUCOUPLE	NUT FOR THERMOELEMENT	THERMOELEMENTANSCHLUSS
TAV.700-029	51	RTCU800182	CALOTTA D.6	ÉCROU Ø6	NUT Ø6	MUTTER Ø6
TAV.700-029	52	RTCU800183	BICONO D.6	BICONE Ø6	BICONE Ø6	ZWEIKEGEL Ø6
TAV.700-029	53	RTCU900019	CALOTTA D.6 PEL	ÉCROU Ø6 PEL	NUT Ø6 PEL	MUTTER Ø6 PEL
TAV.700-029	54	RTCU900018	BICONO D.6 PEL	BICONE Ø6 PEL	BICONE Ø6 PEL	ZWEIKEGEL Ø6 PEL
TAV.700-029	55	167324	PI.INF.INOX	PLAN INFÉRIEUR	LOWER PLAN	UNTERE EBENE
TAV.700-029	56	166557	TRA.P/PIEDINI	TRAVERSE	CROSSBAR	QUERTRÄGER

○ = Ricambi consigliati - Recommended spare parts