

EBM908

EBM908

CATALOGO PARTI DI RICAMBIO
CATALOGUE PIECES DETACHEES
ERSATZTEILKATALOG
SPARE PARTS CATALOGUE





**Catalogo parti di ricambio valido
dalla matricola 0000001 (31.10.2006) ad oggi (06.04.2016)**

**Catalogue pieces detachees
valable à partir du numero de Série n. 0000001 (31.10.2006) jusqu'à aujourd'hui
(06.04.2016)**

**Ersatzteilkatalog
gültig ab Serien-Nr. 0000001 (31.10.2006) bis heute (06.04.2016)**

**Spare parts catalogue
valid from serial no. 0000001 (31.10.2006) up today (06.04.2016)**

**Catálogo de peças de reposição
válido do número de série 0000001 (31.10.2006) até hoje (06.04.2016)**

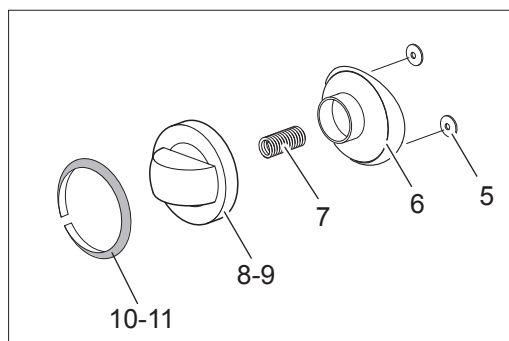
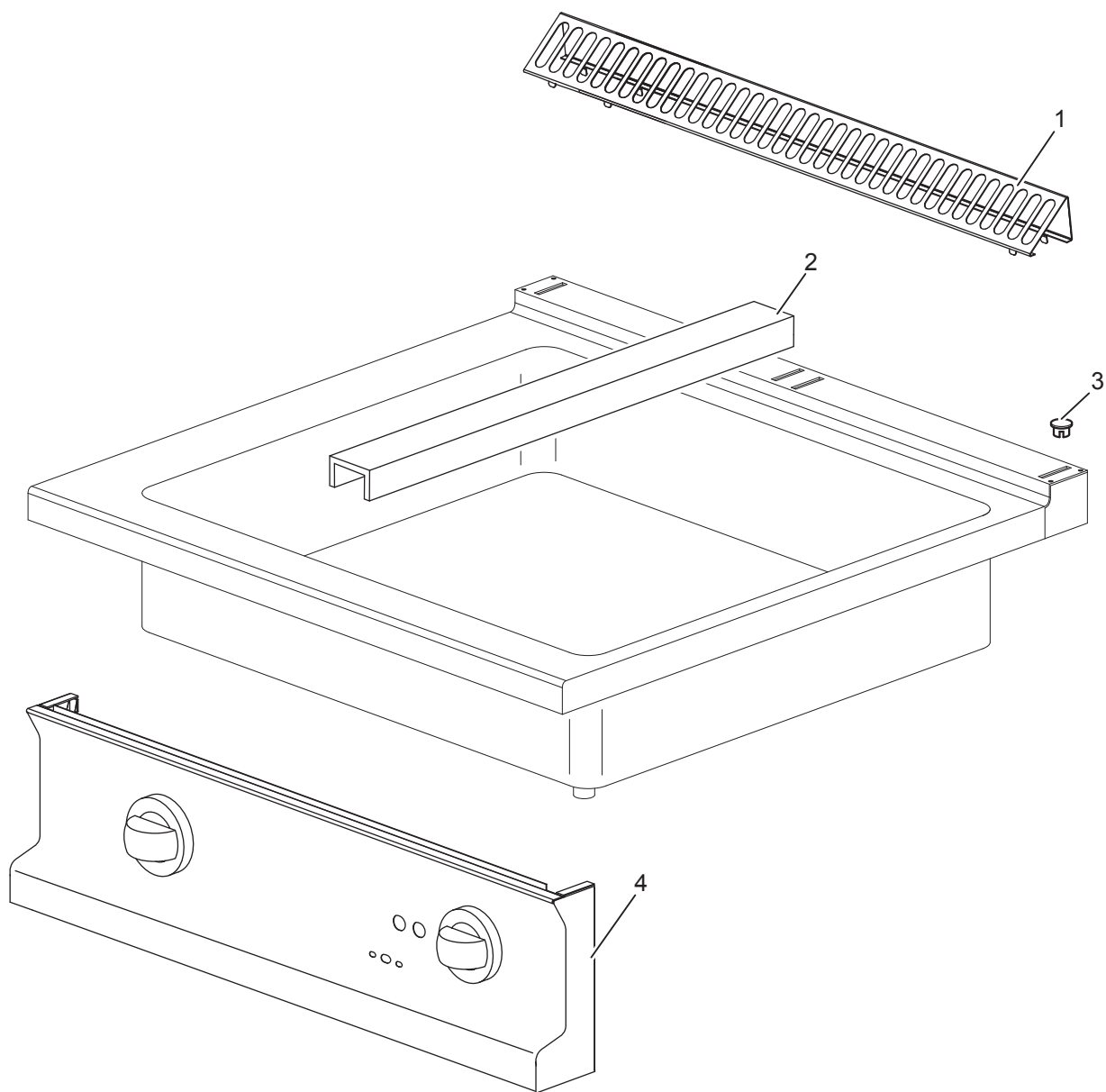
Le informazioni sono considerate non vincolanti. Le immagini rappresentate sono puramente indicative. Il produttore si riserva il diritto di apportare modifiche in qualsiasi momento senza preavviso.

Les informations données ne sont pas contraignantes. Les images montrées sont à titre indicatif. Le producteur se réserve le droit d'apporter des modifications sans préavis.

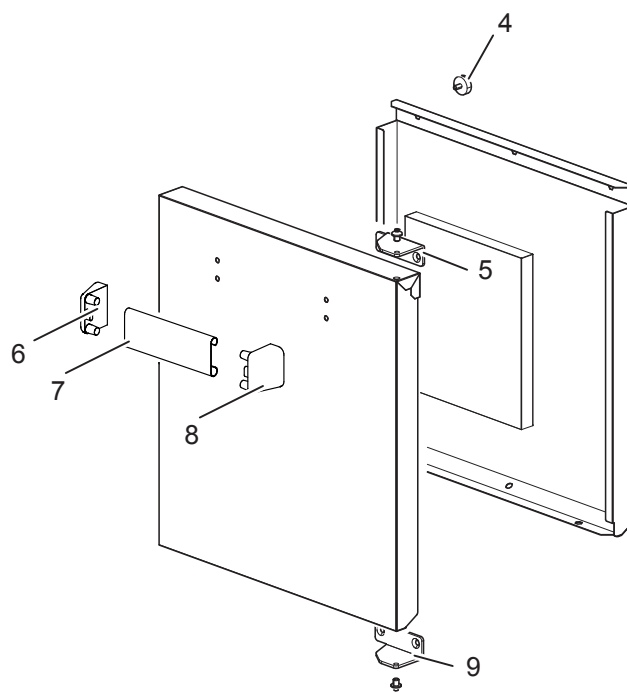
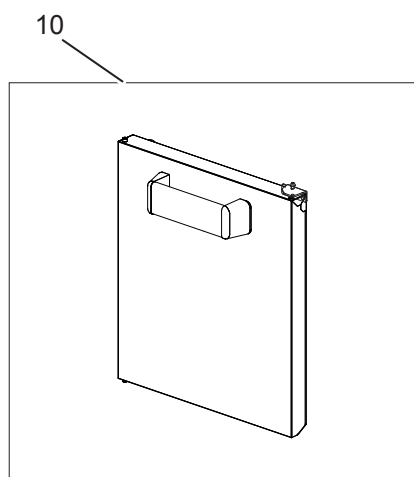
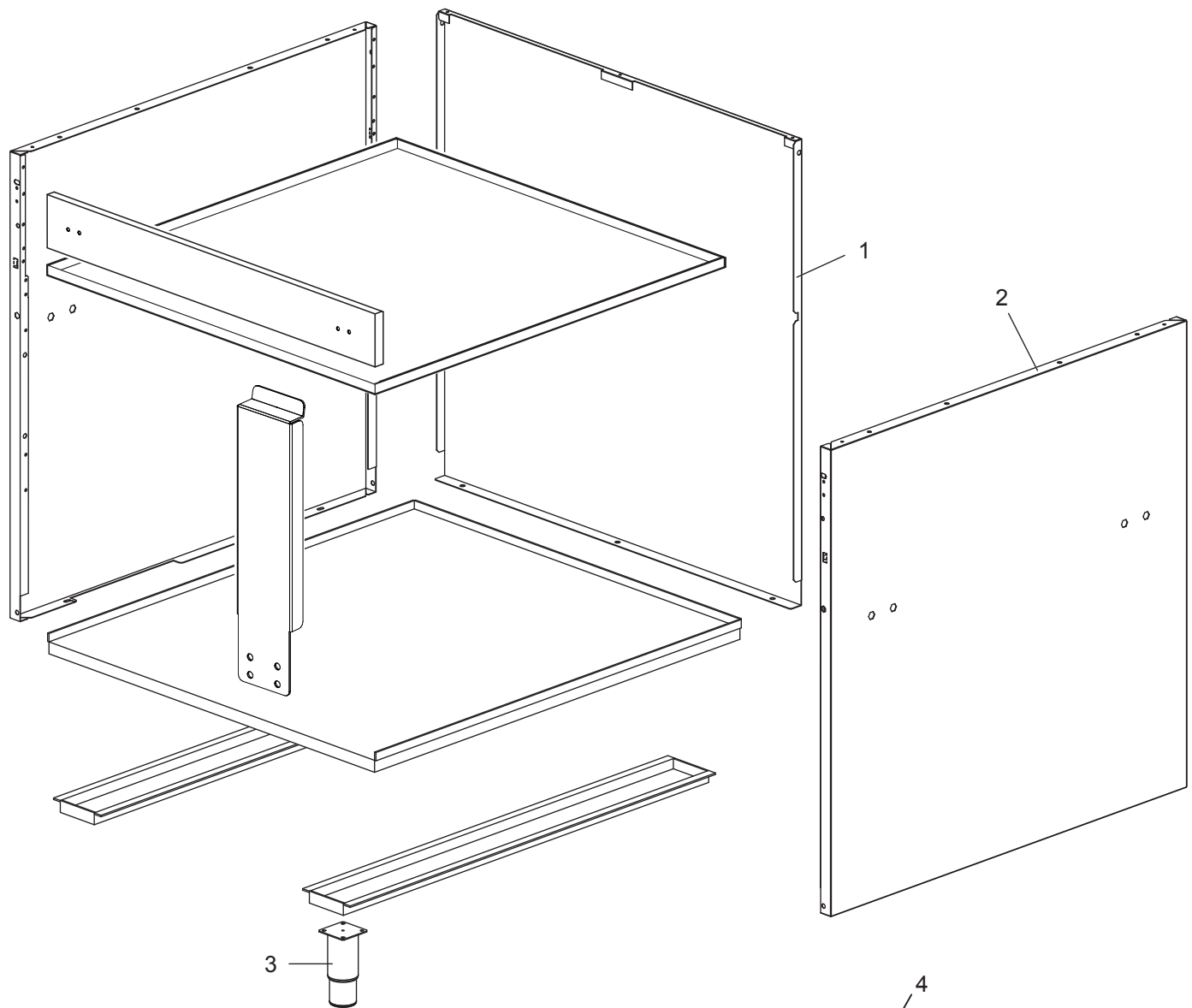
Die im vorliegenden Dokument aufgeführten Informationen und Bilder sind unverbindlich. Der Hersteller behält sich das Recht vor, jederzeit ohne vorherige Ankündigung Änderungen vorzunehmen

Info and drawing could be slightly different from reality and they cannot be considered as compelling. Manufacturer can modify info anytime without forewarning.

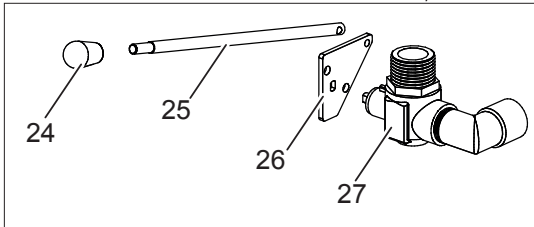
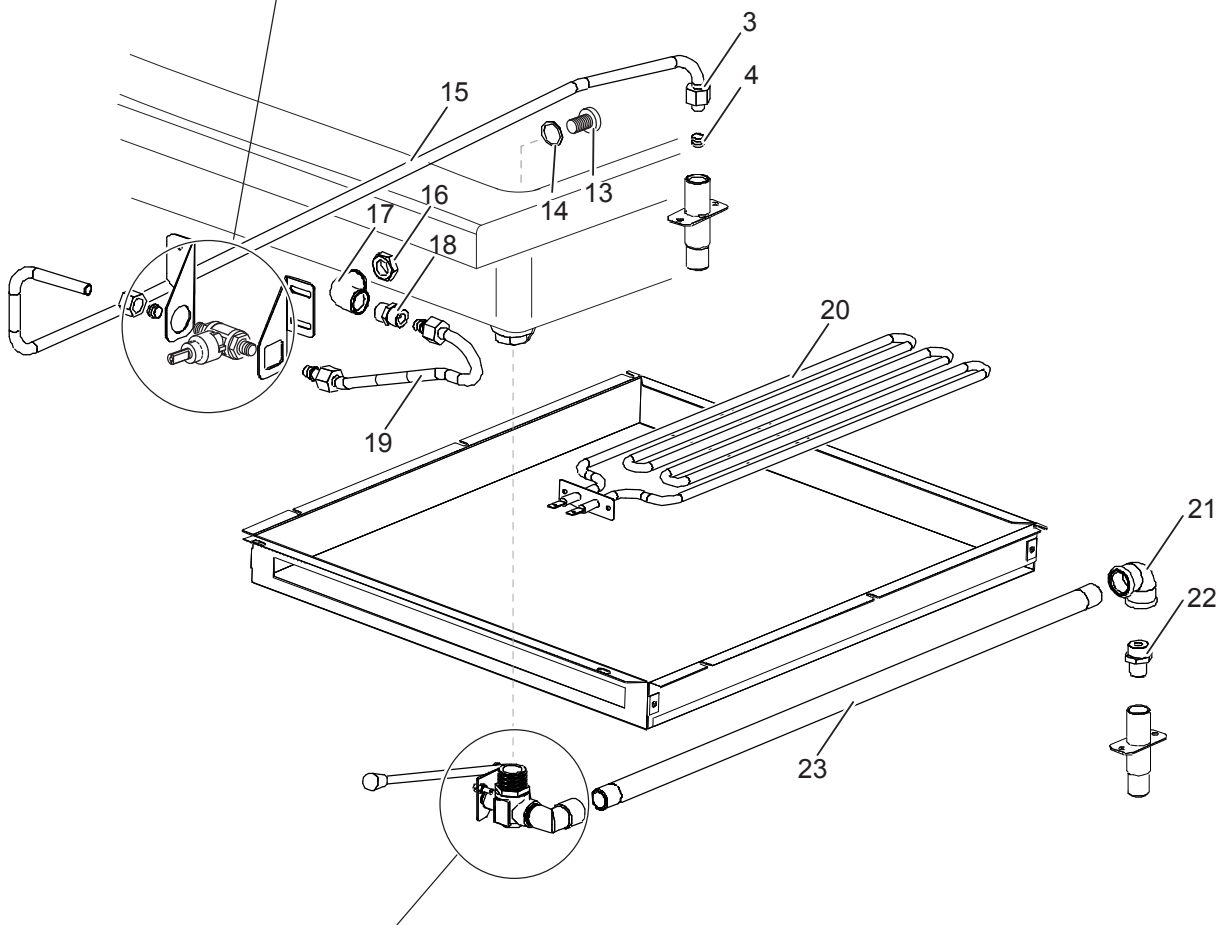
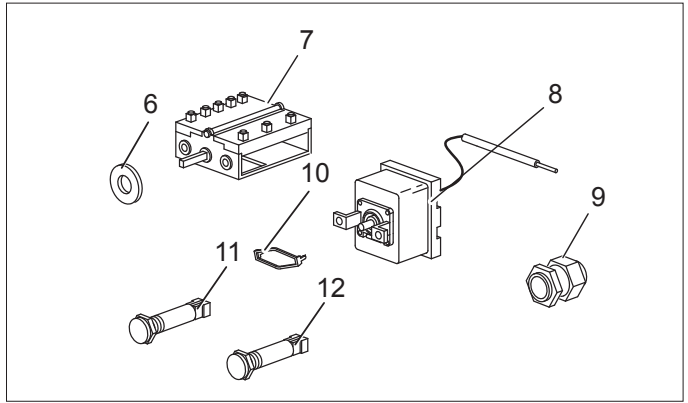
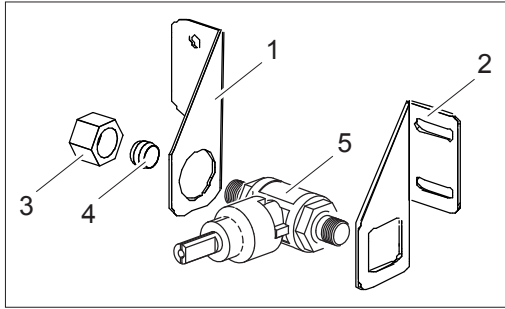
As Informações e desenhos podem estar um pouco diferente da realidade e são puramente indicativas. O fabricante pode modificar estas informações a qualquer momento sem aviso prévio.



Nr.	Codice	Titolo
1.	180968	
2.	PABF900072	<i>TRAVERSA PORTA BACINELLA</i>
4.	182520	<i>CRUSCOTTO</i>
8.	169340	<i>CORPO MANOP.COMM.E4F6H NERA+MOLLETTA</i>
9.	169338	<i>CORPO MANOPOLA CARICO ACQUA</i>
10.	169370	<i>ANELLO MANOPOLA TERMOSTATO</i>
11.	169366	<i>ANELLO MANOPOLA ACQUA FREDDA</i>



Nr.	Codice	Titolo
1.	180972	<i>POSTERIORE</i>
2.	180969	<i>FIANCO</i>
3.	RTCU700277	<i>PIEDINO+T.S.G4SF7/145</i>



Nr.	Codice	Titolo
1.	160353	SQUADRETTA
2.	160354	SQUADRETTA
3.	RTCU900013	CALOTTA D.10
4.	RTCU900012	BICONO D.10
5.	168006	
6.	RTCU800185	GUARNIZ.ASTA COMMUTATORE
7.	RTBF900007	COMM.EFT47/46 4941015300
8.	160561	TERMOSTATO ELETTRICO
9.	RTBF800138	F/CAVOPG21 53015050+D53019050C
10.	RTBF900037	STAFFA BASSA COMM/TERM 617078
11.	166465	LAMP.SP.VERDE SL-CO27500
12.	166466	LAMP.SP.ARANC. SL-CO27500
13.	160224	EROGATORE ACQUA
14.	166349	GUARNIZIONE EROGATORE ACQUA
15.	182499	TUBO ALIMENTAZIONE RUBINETTO ACQUA
16.	RTCP800094	C/DADO 3/8"
17.	RTCU900121	GOMITO FE.FF.3/8"ZINC.
18.	RTCU900103	NIPLES 3/8"ZINC
19.	176771	TUBO ALIMENTAZIONE EROGATORE ACQUA
20.	160237	R.EBM99 2KW230 GBM80640
21.	RTBF800071	GOMITO FE.FF.1/2"ZINC.
22.	RTCU900132	NIPLES 1/2"-3/8"
23.	160226	TUBO SCARICO ACQUA
24.	RTCU700413	MANOP.ASTA SCAR.GBM47 I222/25
25.	182718	
26.	182717	
27.	160214	RUB.SCA.GBM49