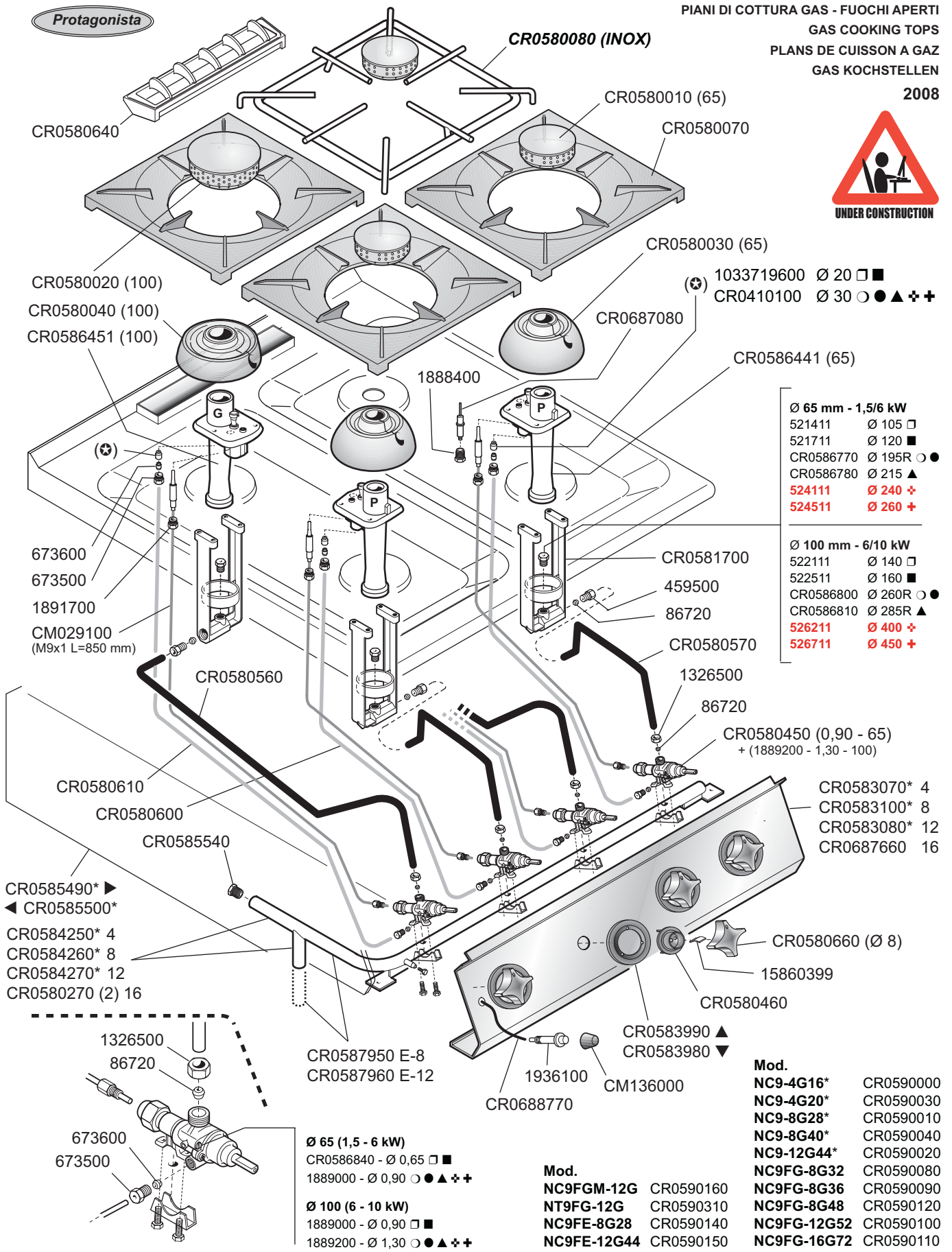


Protagonista

PIANI DI COTTURA GAS - FUOCHI APERTI
 GAS COOKING TOPS
 PLANS DE CUISSON A GAZ
 GAS KOCHSTELLEN

2008



- Ø 65 mm - 1,5/6 kW
 521411 Ø 105 □
 521711 Ø 120 ■
 CR0586770 Ø 195R ○ ●
 CR0586780 Ø 215 ▲
 524111 Ø 240 ✚
 524511 Ø 260 ✚
- Ø 100 mm - 6/10 kW
 522111 Ø 140 □
 522511 Ø 160 ■
 CR0586800 Ø 260R ○ ●
 CR0586810 Ø 285R ▲
 526211 Ø 400 ✚
 526711 Ø 450 ✚

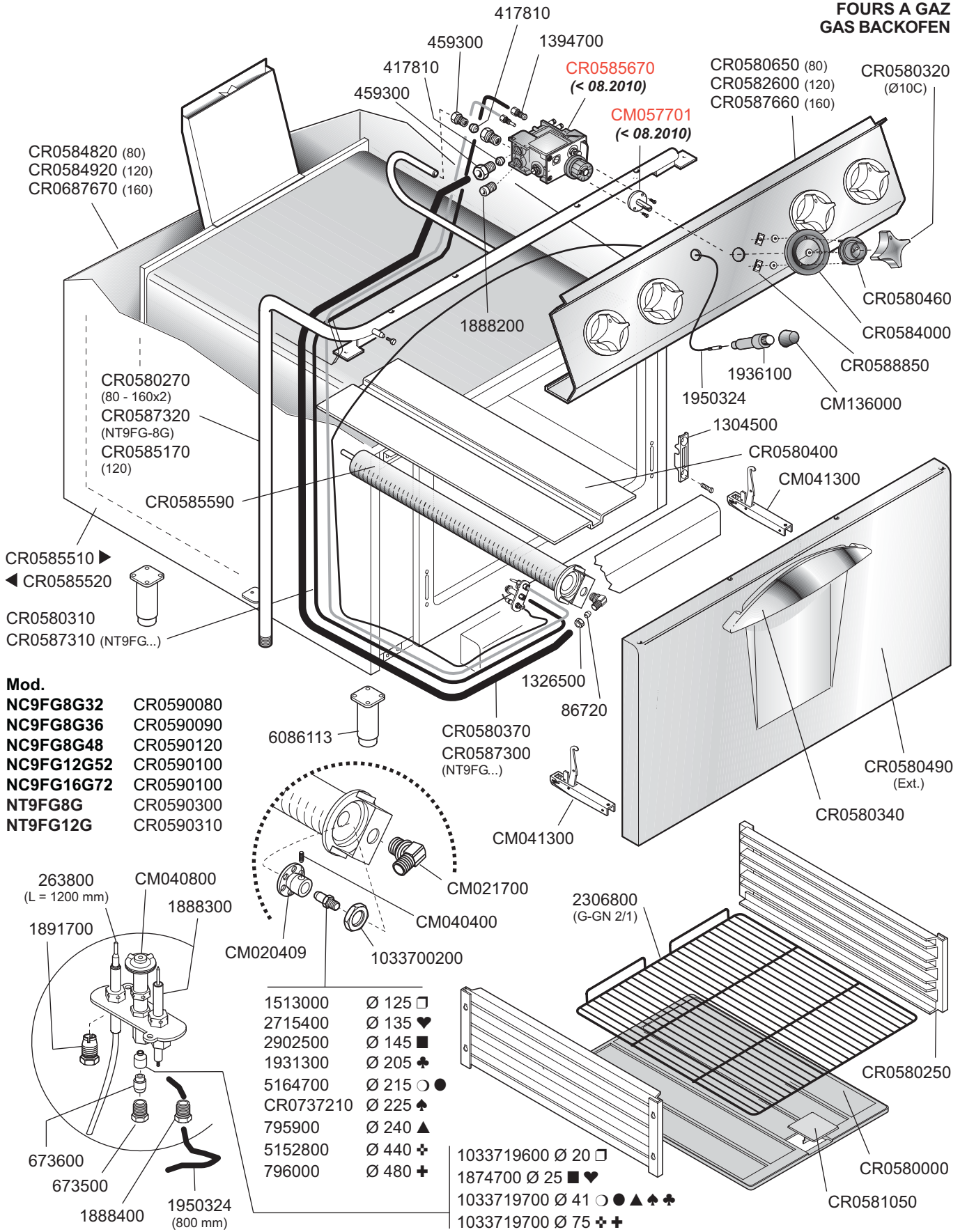
- Ø 65 (1,5 - 6 kW)
 CR0586840 - Ø 0,65 □ ■
 1889000 - Ø 0,90 ○ ● ▲ ✚ ✚
- Ø 100 (6 - 10 kW)
 1889000 - Ø 0,90 □ ■
 1889200 - Ø 1,30 ○ ● ▲ ✚ ✚

- Mod.
 NC9FGM-12G CR0590160
 NT9FG-12G CR0590310
 NC9FE-8G28 CR0590140
 NC9FE-12G44 CR0590150

- Mod.
 NC9-4G16* CR0590000
 NC9-4G20* CR0590030
 NC9-8G28* CR0590010
 NC9-8G40* CR0590040
 NC9-12G44* CR0590020
 NC9FG-8G32 CR0590080
 NC9FG-8G36 CR0590090
 NC9FG-8G48 CR0590120
 NC9FG-12G52 CR0590100
 NC9FG-16G72 CR0590110

ID GAS: □ G30/50 ■ G30/29 ○ G20/20 ● G25/25 ▲ G25/20 ✚ G120/8 ✚ G110/8

<p>MARENO INDUSTRIE ALI spa Mareno di Piave (TV)</p>	ELABORATO:	APPROVATO:	GRUPPO:	DENOMINAZIONE:		
			Cucine Serie 90	Impianto gas e mobile		
	DATA:	DATA:	PARTICOLARE:	REV. N.	DEL	DISEGNO N.
	28 Mag. 2007	28 Mag. 2007	Disegno esploso per ricambi	Z01	1008	3.P7.01/90
SOST. DIS.						



ID GAS: □ G30/50 ♥ G30/37 ■ G30/30 ○ G20/20 ♠ G25.1/25 ● G25/25 ▲ G25/20 ♣ G20/25 + G120/8 + G110/8

 MARENO INDUSTRIES ALI spa Mareno di Piave - TV	ELABORATO:	APPROVATO:	GRUPPO:	DENOMINAZIONE:		
	LZ		Serie NP90	Impianto gas e mobile		
	DATA:	DATA:	PARTICOLARE:	REV. N.	DEL	DISEGNO N.
	28 Giu. 2007	28 Giu. 2007	Disegno esploso per ricambi	▼	▼	▼
SOST. DIS.				Z00	1109	3.P90.02 1/2