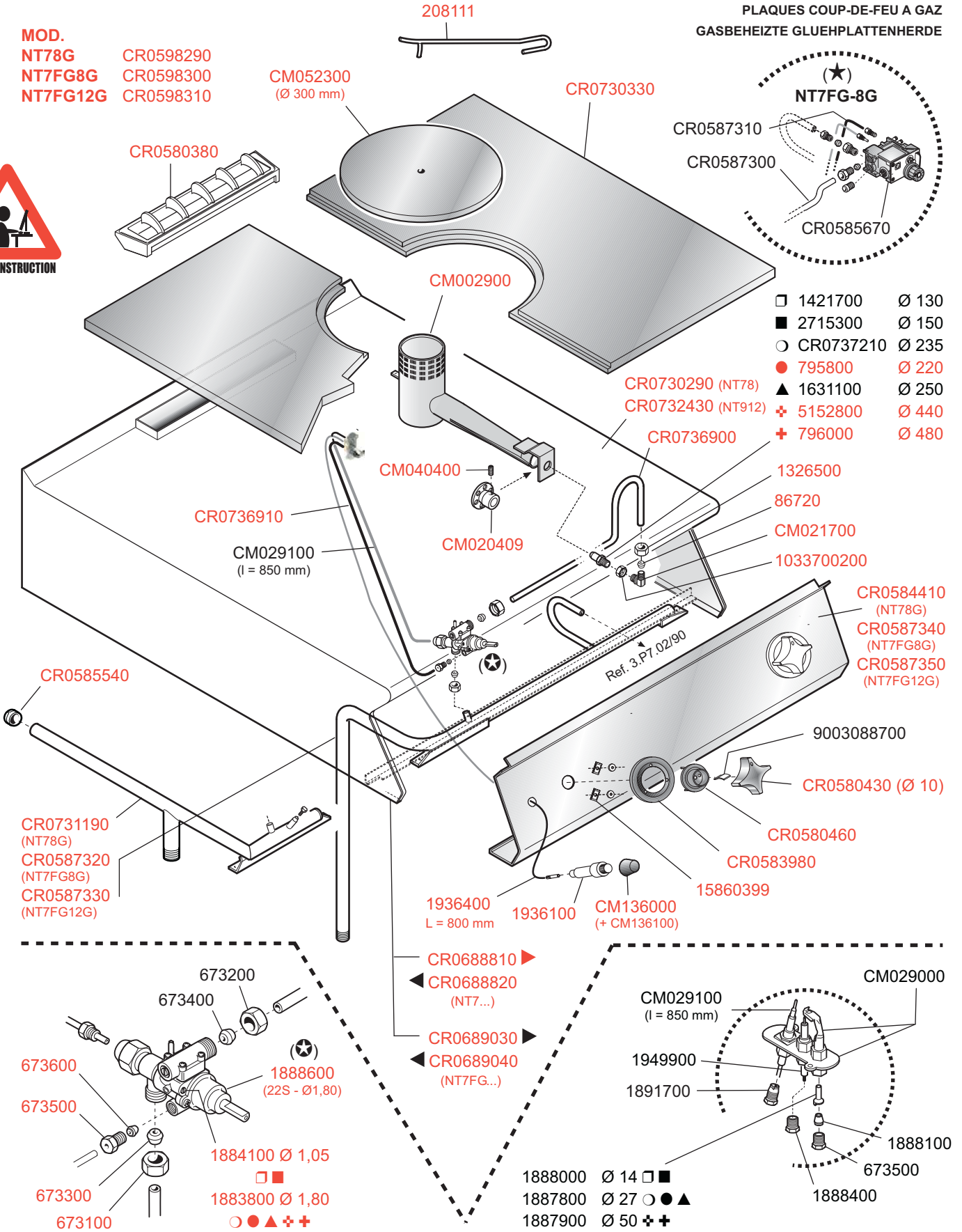


NP70-10

TUTTAPIASTRA A GAS
GAS SOLID TOP
PLAQUES COUP-DE-FEU A GAZ
GASBEHEIZTE GLEUHPLATTENHERDE

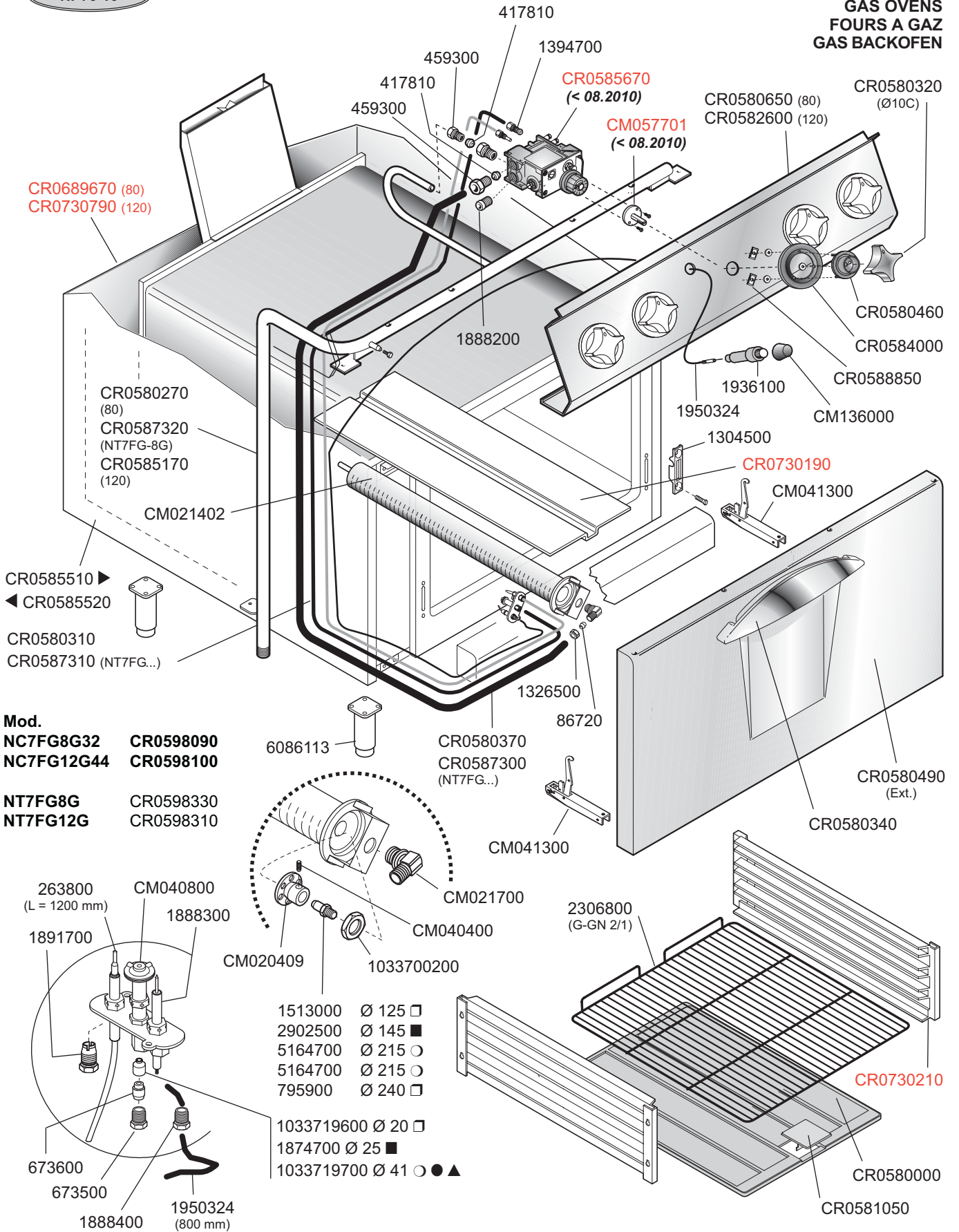
MOD.
NT78G CR0598290
NT7FG8G CR0598300
NT7FG12G CR0598310



ID GAS:		□ G30/50	■ G30/29	○ G20/20	● G25/25	▲ G25/20	✚ G120/8	✛ G110/8
<p>MARENO INDUSTRIE ALI spa Mareno di Piave (TV)</p>	ELABORATO:	APPROVATO:	GRUPPO:	DENOMINAZIONE:				
			Serie Np70	Impianto gas e mobile				
	DATA:	DATA:	PARTICOLARE:	REV. N.	DEL	DISEGNO N.		
	01 Gen 2010	01 Gen 2010	Disegno esploso per ricambi	▼	▼	▼		
SOST. DIS.			Z00	0110	3.P7.05			

NP70-10

FORNI A GAS
GAS OVENS
FOURS A GAZ
GAS BACKOFEN

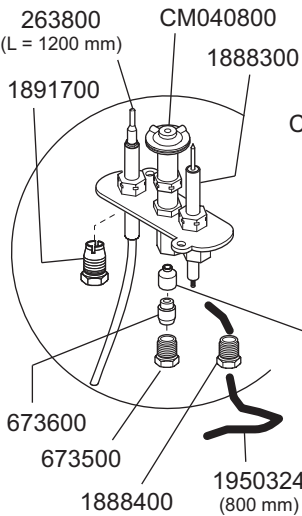



Mod.
NC7FG8G32 CR0598090
NC7FG12G44 CR0598100

NT7FG8G CR0598330
NT7FG12G CR0598310

- 1513000 \square Ø 125
- 2902500 \blacksquare Ø 145
- 5164700 \circ Ø 215
- 5164700 \circ Ø 215
- 795900 \square Ø 240

- 1033719600 Ø 20 \square
- 1874700 Ø 25 \blacksquare
- 1033719700 Ø 41 \circ \bullet \blacktriangle



ID GAS:		\square G30/50	\blacksquare G30/29	\circ G20/20	\bullet G25/25	\blacktriangle G25/20	\oplus G120/8	\oplus G110/8
 MARENO INDUSTRIE ALI spa Mareno di Piave - TV	ELABORATO:	APPROVATO:	GRUPPO:	DENOMINAZIONE:				
	bz		Forno Serie NP70	Impianto gas e mobile				
	DATA:	DATA:	PARTICOLARE:	REV. N.	DEL	DISEGNO N.		
	28 Gen 2010	28 Gen 2010	Disegno esploso per ricambi	∇	∇	∇		
SOST. DIS.			Z00	0110	3.P70.02 1/2			