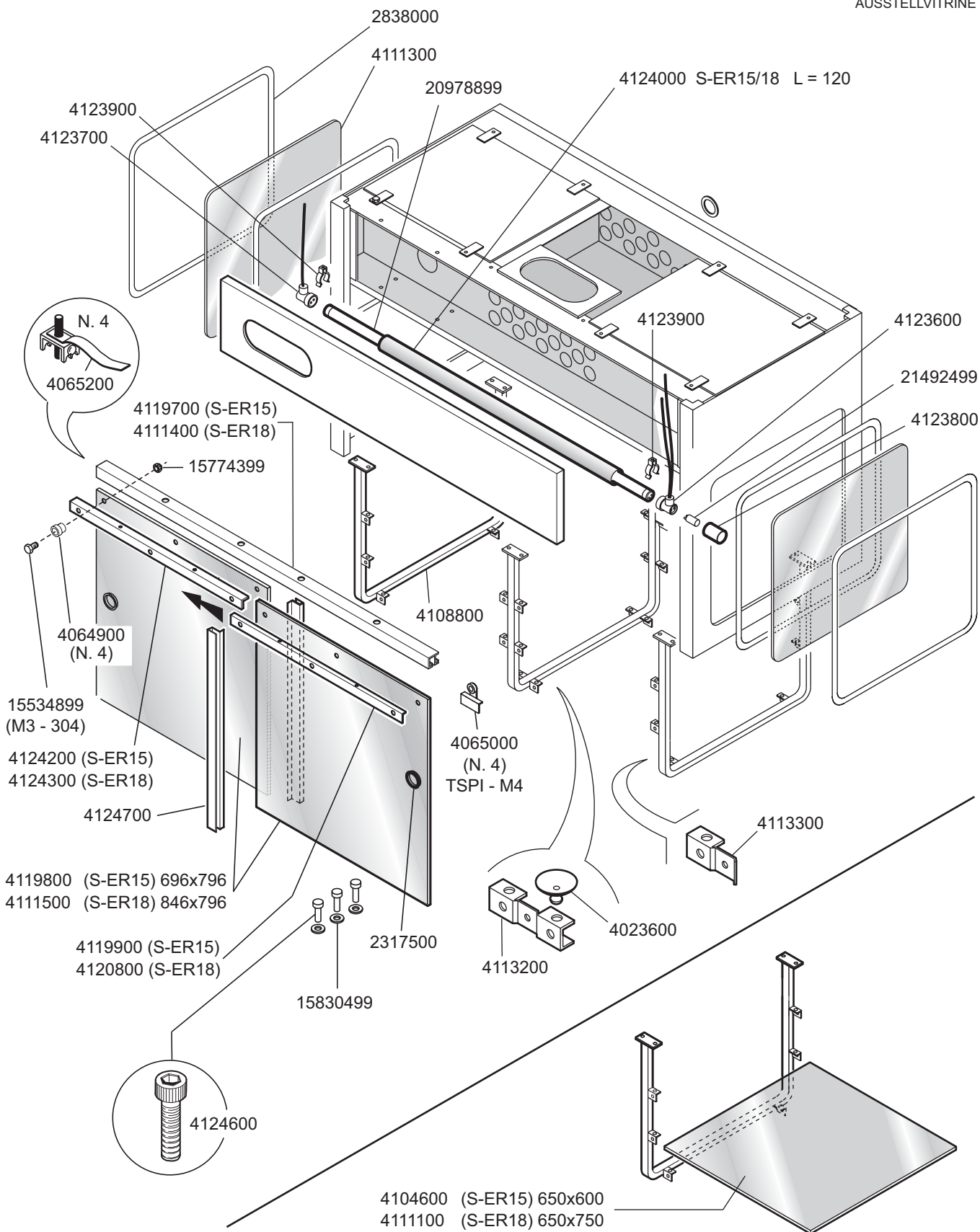


S ER 15A 9516400
S ER 18A 9516600

ESPOSITORE REFRIGERATO
REFRIGERATED DISPLAY UNIT
ESPOSITEUR AVEC VITRINE REFRIGEREE
AUSSTELLVITRINE

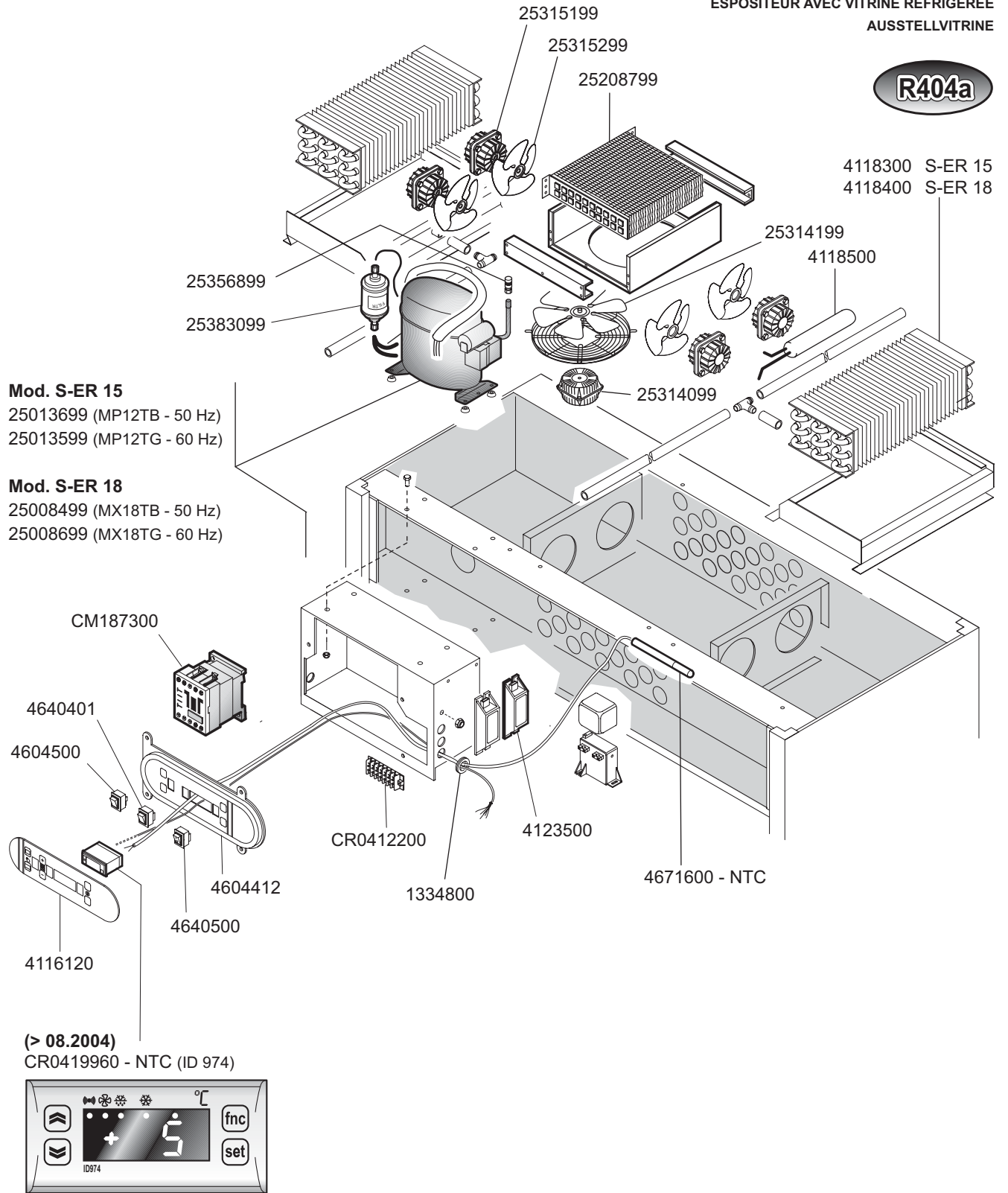


● 1500 (1600) ▼ 1800 (2000)

ELABORATO:	APPROVATO:	GRUPPO:	DENOMINAZIONE:		
G.Z.		Self Service 2000	Mobile		
DATA:	DATA:	PARTICOLARE:	REV. N.	DEL	DISEGNO N.
10 Ott 2000	10 Ott 2000	Disegno esploso per ricambi	▼	▼	▼
SOST. DIS.	Z00.0010.4.1.27.SER	CE	Z01	0504	4.1.27

S ER 15A 9516401
S ER 18A 9516601

ESPOSITORE REFRIGERATO
REFRIGERATED DISPLAY UNIT
ESPOSITEUR AVEC VITRINE REFRIGEREE
AUSSTELLVITRINE



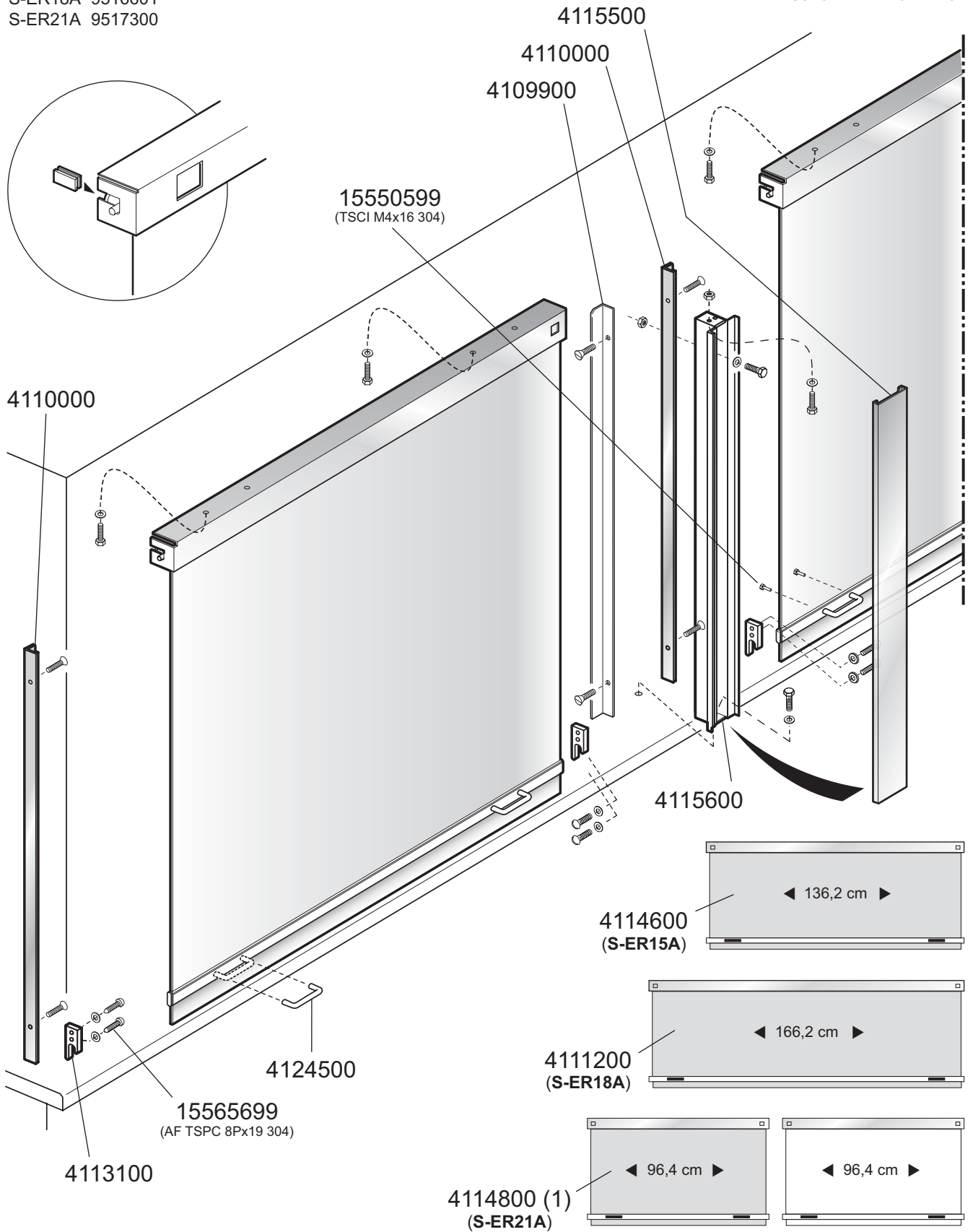
● 1500 (1600) ▼ 1800 (2000)

<p>MARENO INDUSTRIE ALI spa Mareno di Piave (TV)</p>	ELABORATO:	APPROVATO:	GRUPPO:	DENOMINAZIONE:		
			Self Service 2000	Sistema Refrigerante - Imp. Elettrico		
	DATA:	DATA:	PARTICOLARE:	REV. N.	DEL	DISEGNO N.
	10 Ott 2000	10 Ott 2000	Disegno esploso per ricambi	▼	▼	▼
SOST. DIS.	Z03.0106.4.1.26		CE	Z03	0508	4.1.26

Mod.

S-ER15A 9516401
 S-ER18A 9516601
 S-ER21A 9517300

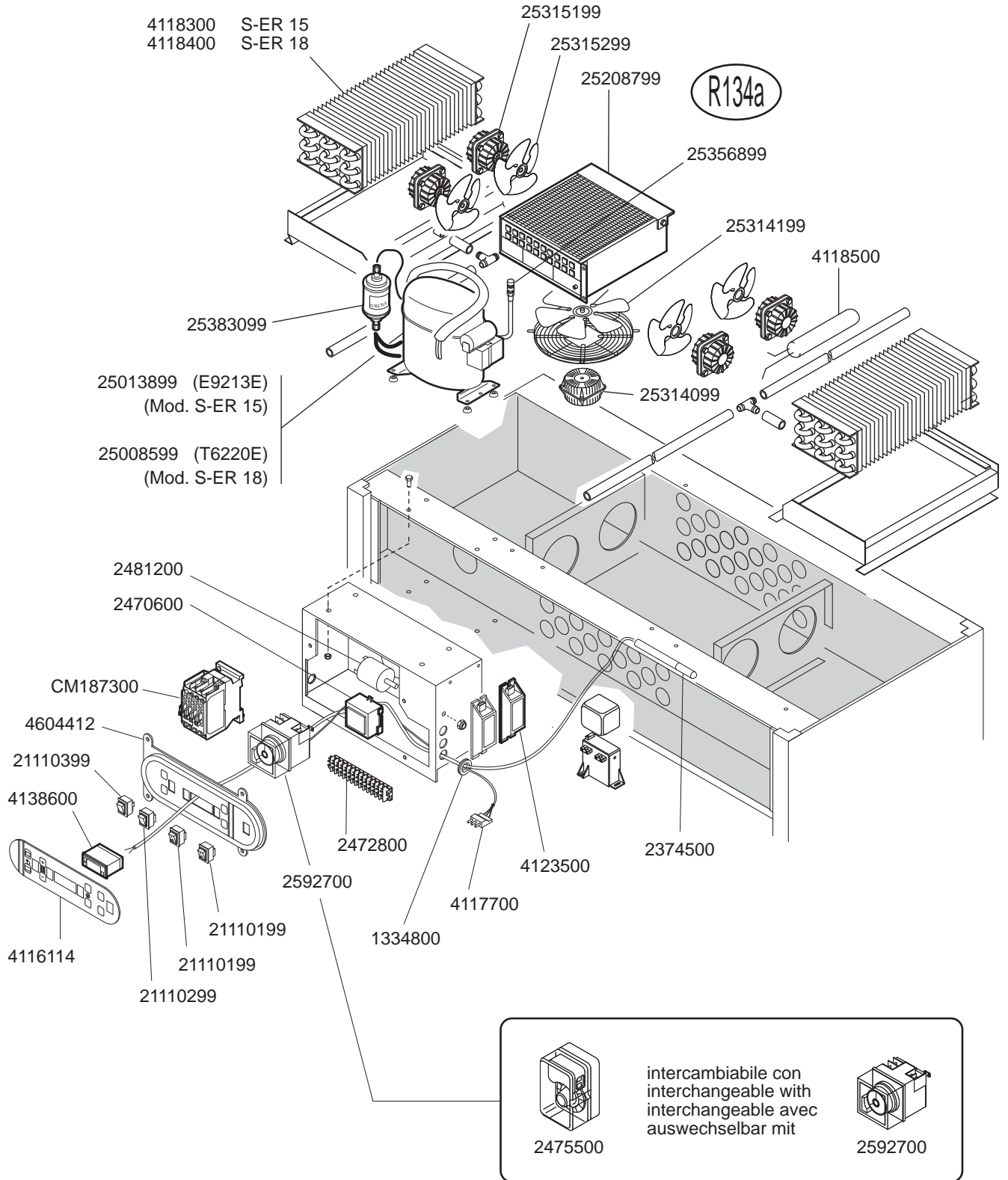
TENDINE AVVOLGIBILI
 SHUTTERS
 RIDEAUX DEROULABLES
 AUSROLLBARE VORHÄNGE



	ELABORATO:	APPROVATO:	GRUPPO:	DENOMINAZIONE:		
	G.Z.		Self Service 2000 - Sovrastrutture	Mobile		
	DATA:	DATA:	PARTICOLARE:	REV. N.	DEL	DISEGNO N.
	23 Lug. 2004	23 Lug. 2004	Disegno esploso per ricambi	Z00	0207	4.1.31
SOST. DIS.	A00.9509.4.1.10.TEN		CE			

S ER 15A 9516400
S ER 18A 9516600

ESPOSITORE REFRIGERATO
REFRIGERATED DISPLAY UNIT
ESPOSITEUR AVEC VITRINE REFRIGEREE
AUSSTELLVITRINE



● 1500 (1600)

▼ 1800 (2000)

ELABORATO: G.Z.	APPROVATO:	GRUPPO: Self Service 2000	DENOMINAZIONE: Sistema Refrigerante - Imp. Elettrico		
DATA: 10 Ott 2000	DATA: 10 Ott 2000	PARTICOLARE: Disegno esploso per ricambi	REV. N. ▼ Z00	DEL ▼ 0010	DISEGNO N. ▼ 4.1.26.SER
SOST. DIS.			CE		