

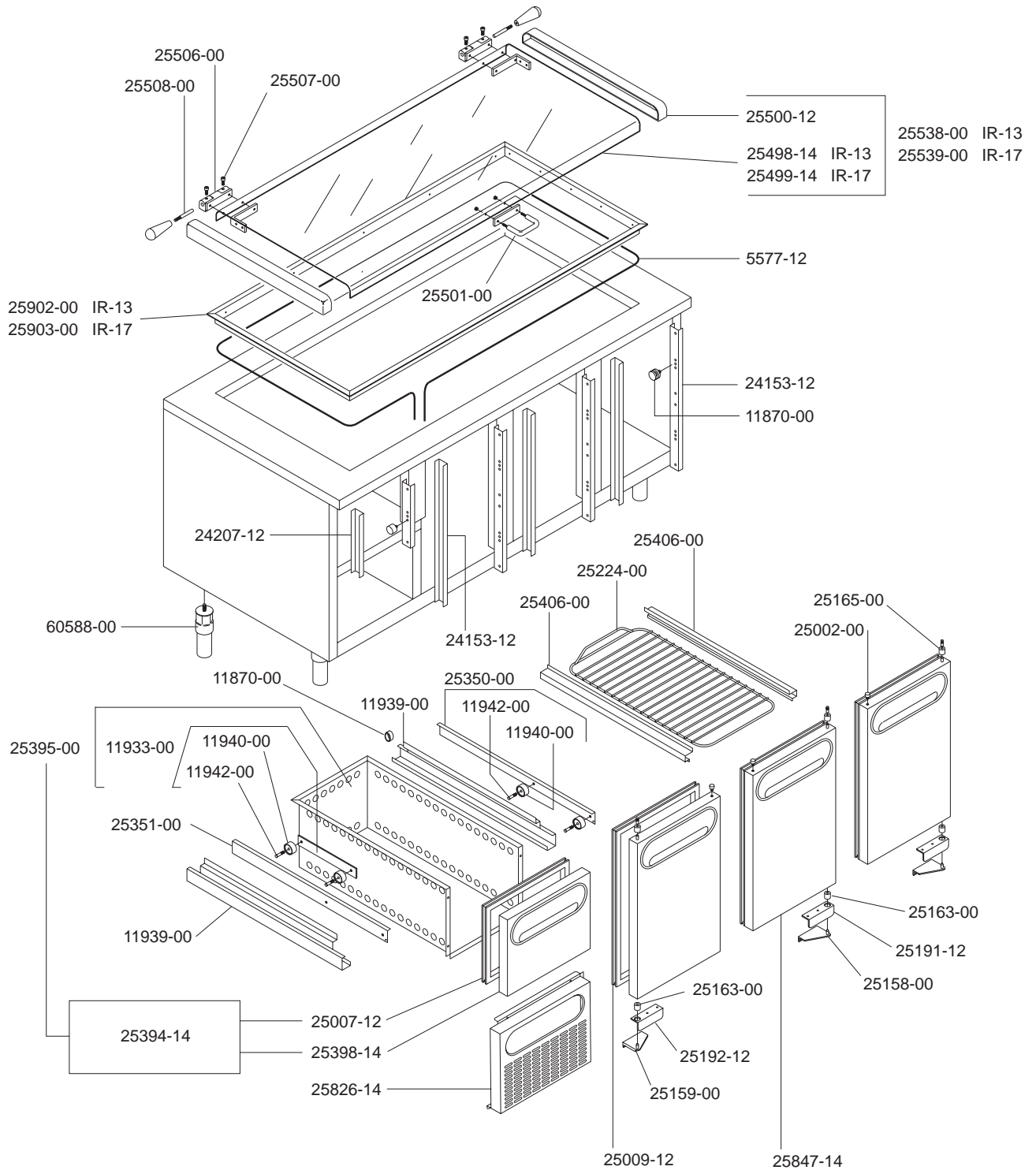



IR-13 ...
IR-17 ...

MOBILE
STRUCTURE
STRUCTURE
STRUKTUR
MUEBLE

INSALATIERE REFRIGERATE
SALADE-CHEF
SANDWICH UNITS
SALADETTEN

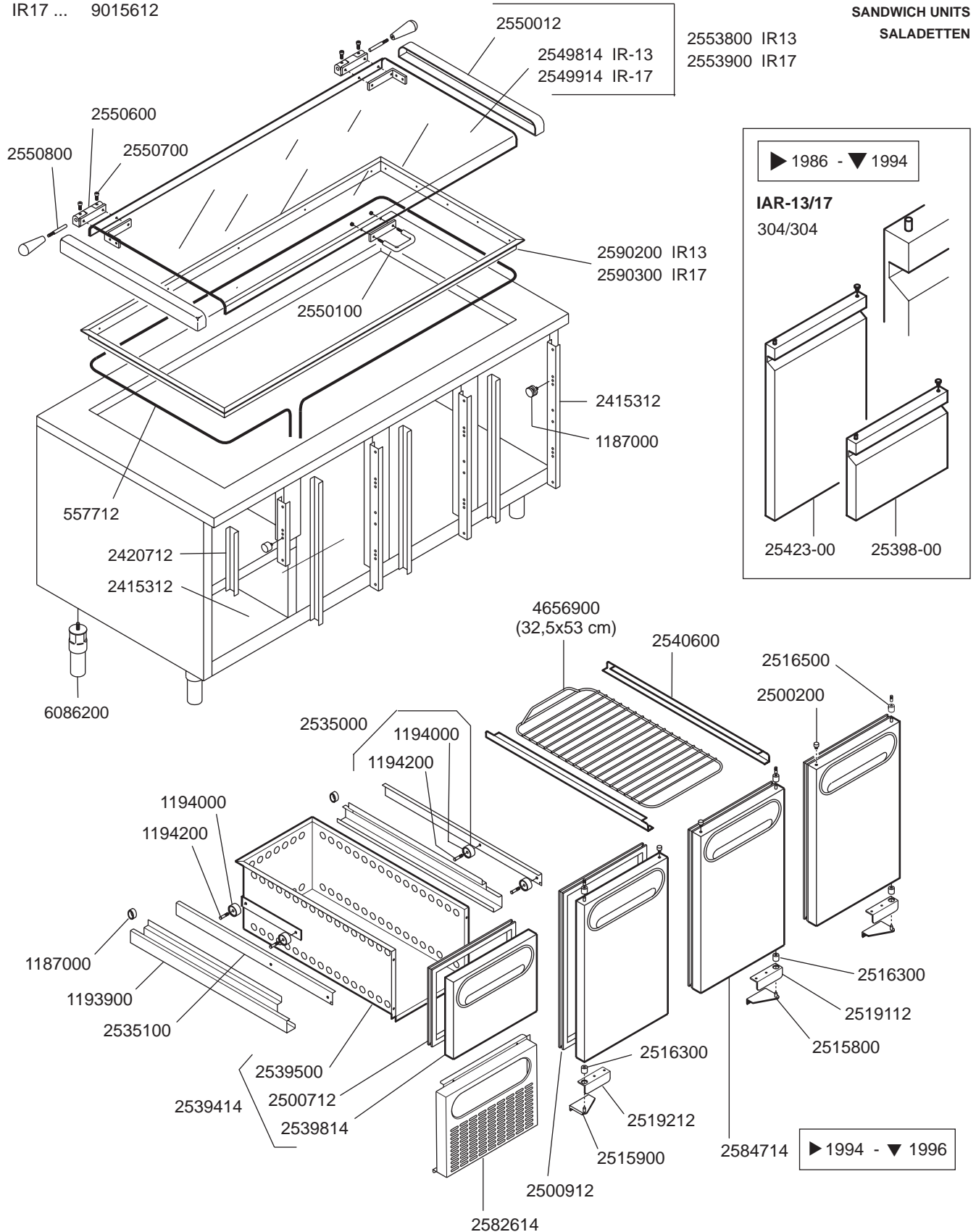
IR13C 90155-00/12
IR17C 90156-00/12



 MARENO INDUSTRIES ALI spa Mareno di Piave (TV)	ELABORATO:	APPROVATO:	GRUPPO:	DENOMINAZIONE:		
	DATA:	DATA:	Tavoli Armadi Refrigerati	Mobile		
	10 Set 95	10 Set 95	PARTICOLARE:	REV. N.	DEL	DISEGNO N.
	SOST. DIS.	A00 - 9509.1.1.03.IAR	Disegno esploso per ricambi	▼	▼	▼
			A00 - 9509.1.1.03.IAR			

Mod. IR
 IR13 ... 9015512
 IR17 ... 9015612

INSALATIERE REFRIGERATE
SALADE-CHEF
SANDWICH UNITS
SALADETTEN



	ELABORATO:	APPROVATO:	GRUPPO:	DENOMINAZIONE:		
			<i>Insalatiere refrigerate</i>	<i>Mobile</i>		
	DATA:	DATA:	PARTICOLARE:	REV. N.	DEL	DISEGNO N.
	10 Set 1995	10 Set 1995	<i>Disegno esploso per ricambi</i>	▼ Z01	▼ 9905	▼ 1.1.03.IAR
	SOST. DIS.					

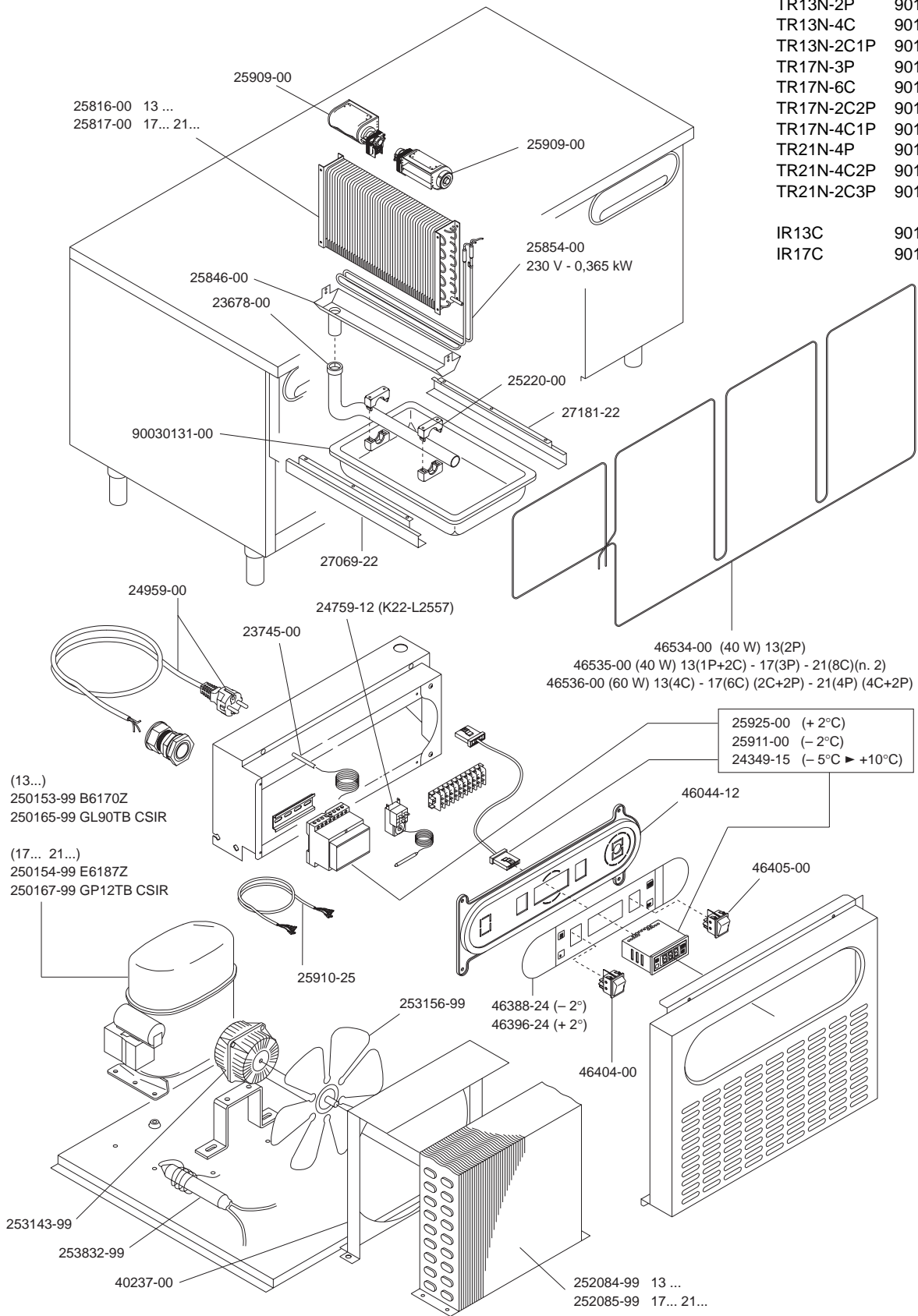


TR - ...

IR - ...

PANNELLO DI COMANDO E SISTEMA REFRIGERANTE
 CONTROL PANEL AND REFRIGERATION SYSTEM
 PANNEAU DE COMMANDE ET SYSTEME REFRIGERANT
 KONTROLLTAFEL UND KÜHLAGGREGAT
 PANEL DE MANDO Y SISTEMA REFRIGERANTE


TAVOLI ARMADI ED INSALATIERE REFRIGERATI
 TABLES ET SALADE-CHEF REFRIGEREES
 REFRIGERATED TABLES AND SANDWICH UNITS
 GEKÜHLTE ARBEITSSCHRÄNKE UND SALADETTEN



TR13N-2P	90140-00/12
TR13N-4C	90141-00/12
TR13N-2C1P	90142-00/12
TR17N-3P	90143-00/12
TR17N-6C	90144-00/12
TR17N-2C2P	90164-00/12
TR17N-4C1P	90145-00/12
TR21N-4P	90146-00/12
TR21N-4C2P	90148-00/12
TR21N-2C3P	90166-00/12
IR13C	90155-00/12
IR17C	90156-00/12

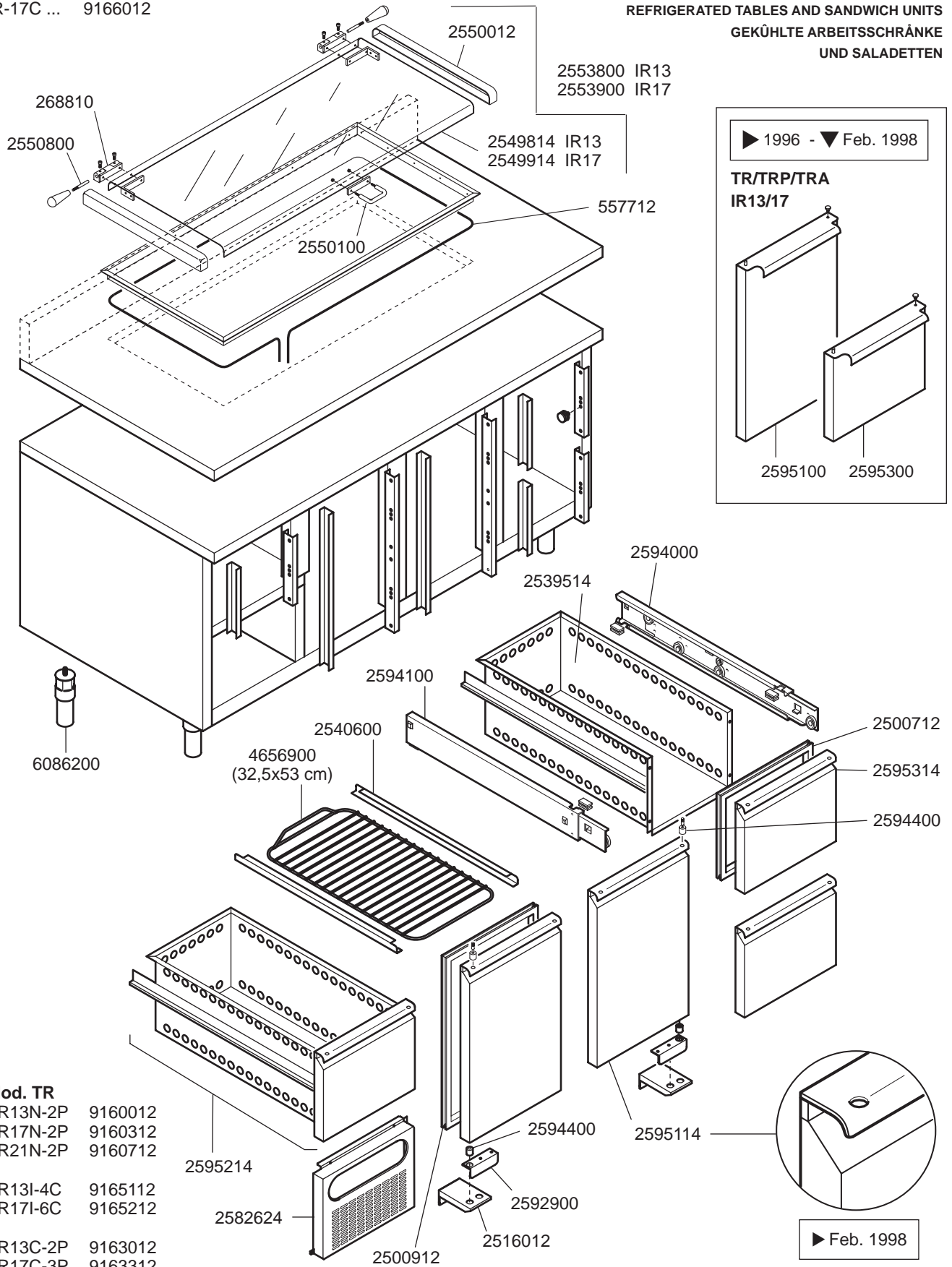
(13...)
 250153-99 B6170Z
 250165-99 GL90TB CSIR

(17... 21...)
 250154-99 E6187Z
 250167-99 GP12TB CSIR

 MARENO INDUSTRIE ALI spa Mareno di Piave (TV)	ELABORATO:	APPROVATO:	GRUPPO:	DENOMINAZIONE:		
	<i>Pinella</i>		Tavoli Armadi Refrigerati	Impianto elettrico e Sistema refrigerante		
	DATA:	DATA:	PARTICOLARE:	REV. N.	DEL	DISEGNO N.
	10 Set 95	10 Set 95	Disegno esploso per ricambi	▼	▼	▼
SOST. DIS.	A00 - 9509.1.1.01.TIR		A00 - 9509.1.1.01.TIR			

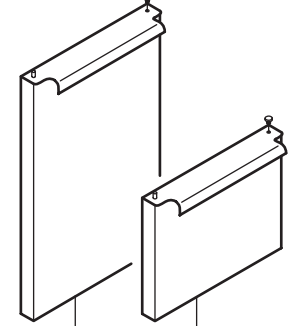
Mod. IR ...
 IR-13C ... 9165712
 IR-17C ... 9166012

TAVOLI ARMADI ED INSALATIERE REFRIGERATI
TABLES ET SALADE-CHEF REFRIGEREES
REFRIGERATED TABLES AND SANDWICH UNITS
GEKÜHLTE ARBEITSSCHRÄNKE
UND SALADETTEN



► 1996 - ▼ Feb. 1998

TR/TRP/TRA
IR13/17



2595100 2595300

Mod. TR
 TR13N-2P 9160012
 TR17N-2P 9160312
 TR21N-2P 9160712

 TR13I-4C 9165112
 TR17I-6C 9165212

 TR13C-2P 9163012
 TR17C-3P 9163312

► Feb. 1998

ELABORATO:	APPROVATO:	GRUPPO:	DENOMINAZIONE:		
G.Z.		Tavoli arm./Insalatiere refrigerati	Mobile		
DATA:	DATA:	PARTICOLARE:	REV. N.	DEL	DISEGNO N.
28 Mag. 99	28 Mag. 99	Disegno esploso per ricambi	▼	▼	▼
SOST. DIS.		CE	Z00	9905	1.1.04.TAR

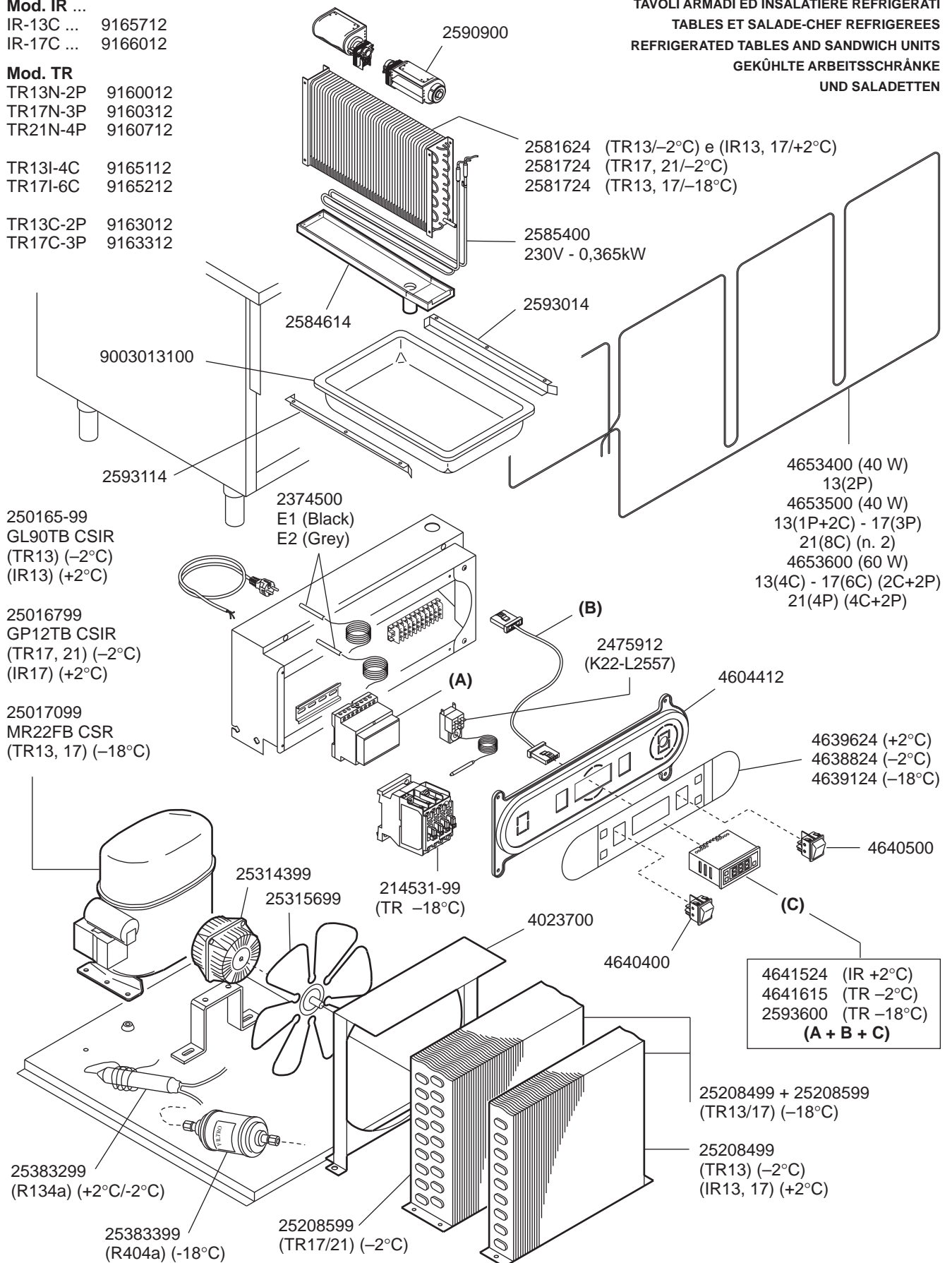
Mod. IR ...
 IR-13C ... 9165712
 IR-17C ... 9166012


Mod. TR
 TR13N-2P 9160012
 TR17N-3P 9160312
 TR21N-4P 9160712

TR13I-4C 9165112
 TR17I-6C 9165212

TR13C-2P 9163012
 TR17C-3P 9163312

TAVOLI ARMADI ED INSALATIERE REFRIGERATI
TABLES ET SALADE-CHEF REFRIGEREES
REFRIGERATED TABLES AND SANDWICH UNITS
GEKÜHLTE ARBEITSSCHRÄNKE
UND SALADETTEN



 MARENO INDUSTRIE ALI spa Mareno di Piave (TV)	ELABORATO:	APPROVATO:	GRUPPO:	DENOMINAZIONE:		
	G.Z.		Tavoli arm./Insalatiere refrigerati	Sistema refrigerante e impianto elettrico		
	DATA:	DATA:	PARTICOLARE:	REV. N.	DEL	DISEGNO N.
	28 Mag. 99	28 Mag. 99	Disegno esploso per ricambi	Z00	9905	1.1.05.TAR
SOST. DIS.						