

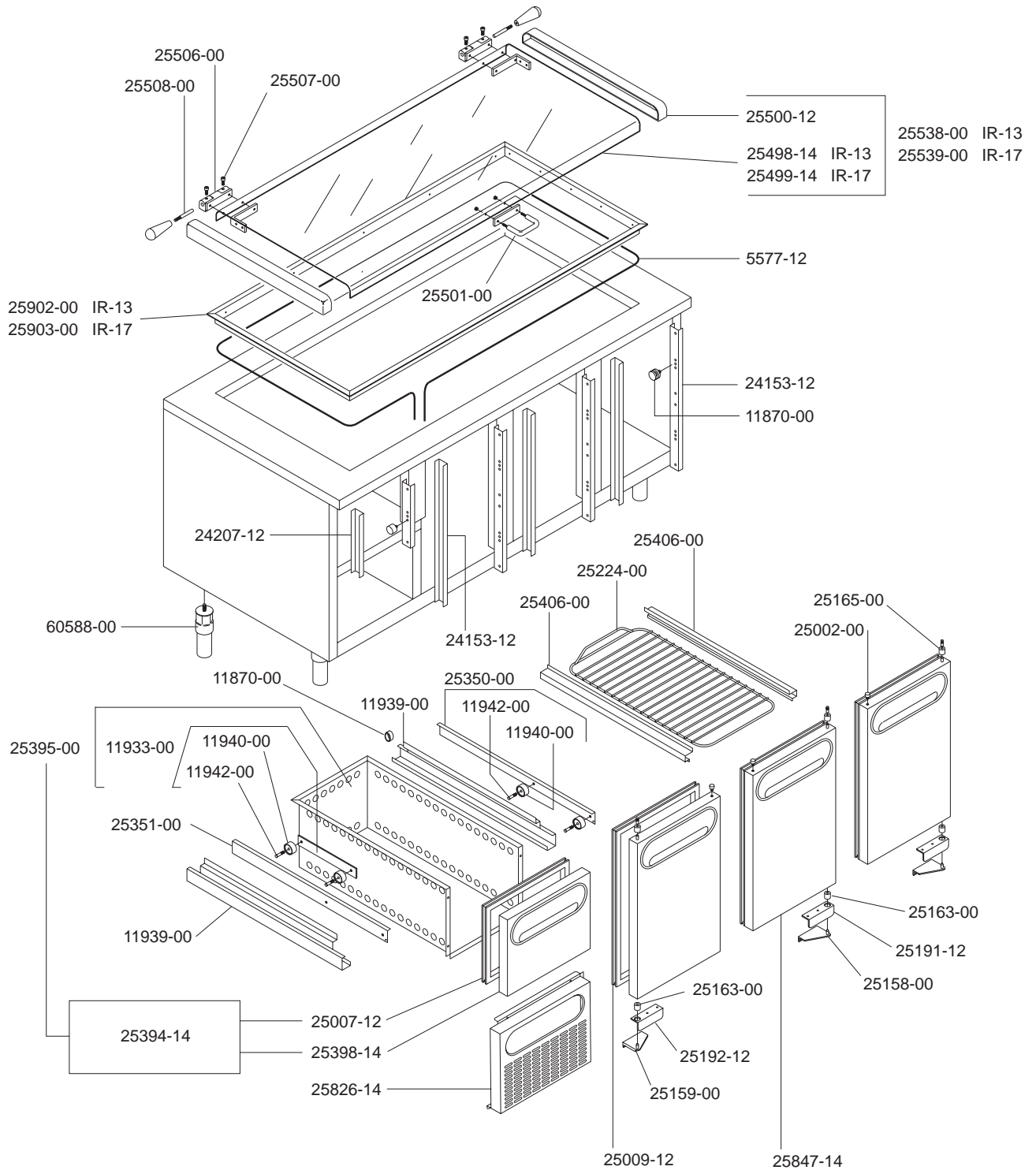



IR-13 ...  
IR-17 ...

MOBILE  
STRUCTURE  
STRUCTURE  
STRUKTUR  
MUEBLE

INSALATIERE REFRIGERATE  
SALADE-CHEF  
SANDWICH UNITS  
SALADETTEN

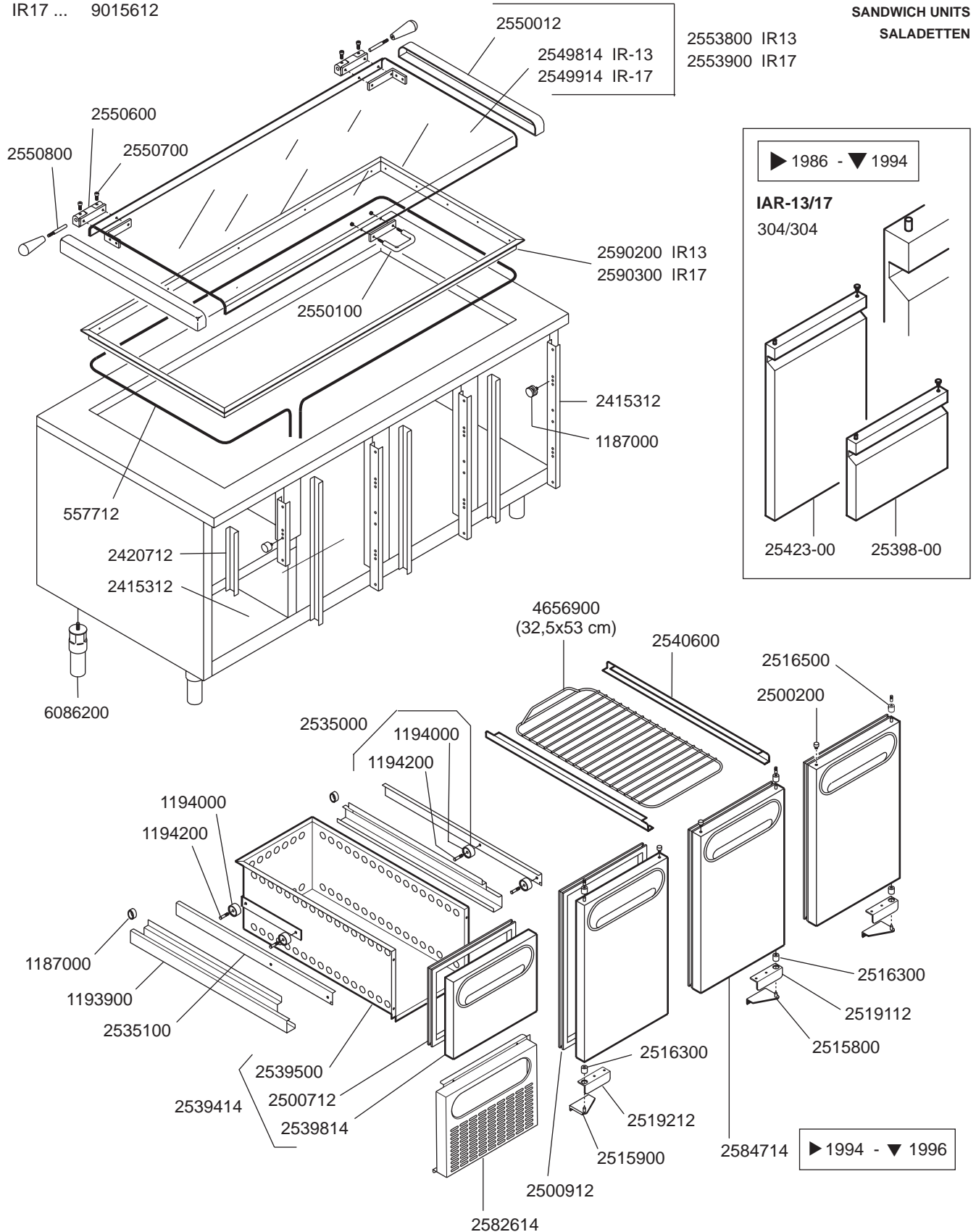
IR13C 90155-00/12  
IR17C 90156-00/12



 <b>MARENO INDUSTRIES ALI spa</b> Mareno di Piave (TV)	ELABORATO:	APPROVATO:	GRUPPO:	DENOMINAZIONE:		
	DATA:	DATA:	Tavoli Armadi Refrigerati	Mobile		
	10 Set 95	10 Set 95	PARTICOLARE:	REV. N.	DEL	DISEGNO N.
	SOST. DIS.	A00 - 9509.1.1.03.IAR	Disegno esploso per ricambi	▼	▼	▼
			<b>A00 - 9509.1.1.03.IAR</b>			

**Mod. IR**  
 IR13 ... 9015512  
 IR17 ... 9015612

**INSALATIERE REFRIGERATE**  
**SALADE-CHEF**  
**SANDWICH UNITS**  
**SALADETTEN**



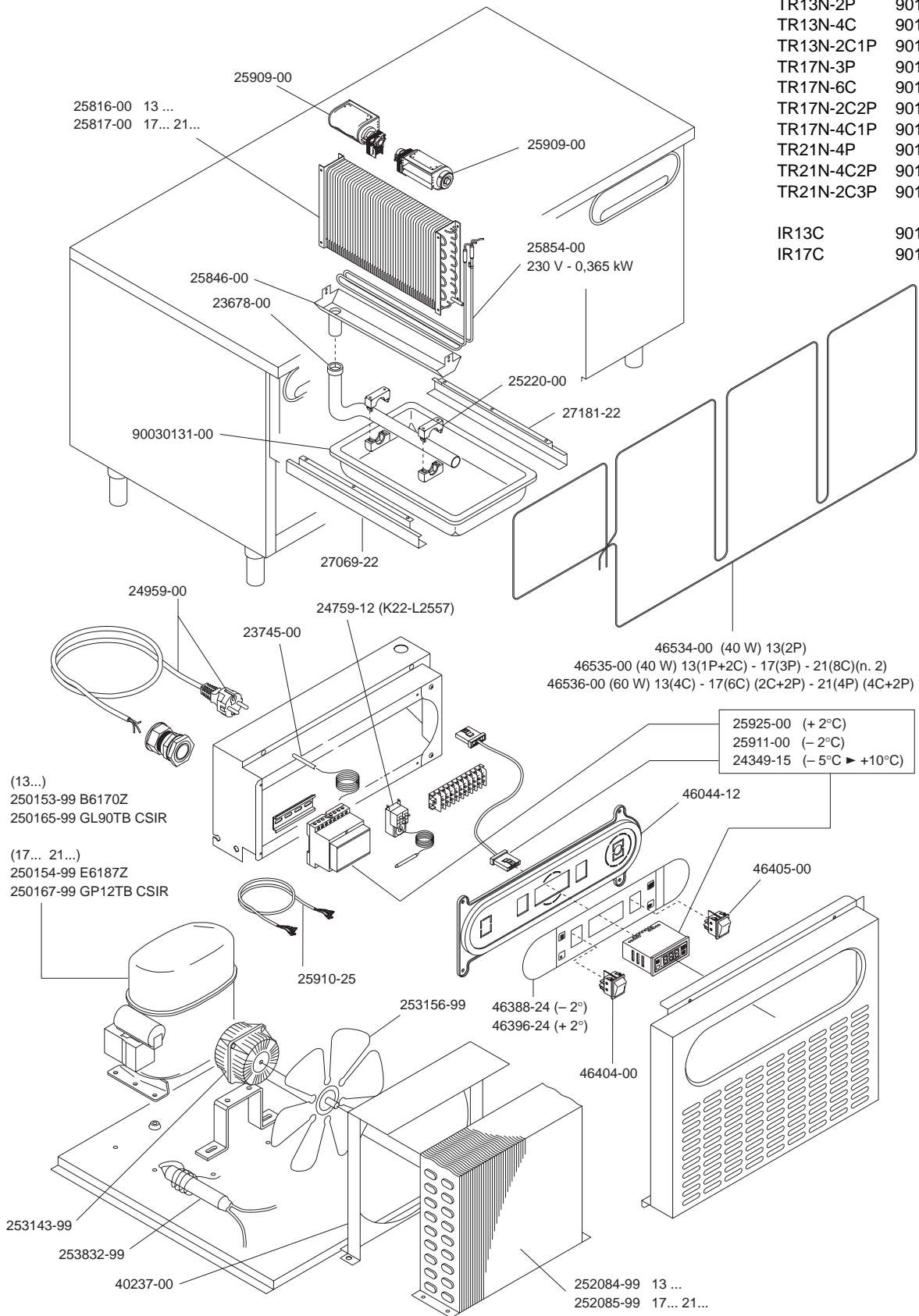
	ELABORATO:	APPROVATO:	GRUPPO:	DENOMINAZIONE:		
			<i>Insalatiere refrigerate</i>	<i>Mobile</i>		
	DATA:	DATA:	PARTICOLARE:	REV. N.	DEL	DISEGNO N.
	10 Set 1995	10 Set 1995	<i>Disegno esploso per ricambi</i>	▼ Z01	▼ 9905	▼ 1.1.03.IAR
	SOST. DIS.					




TR - ...  
IR - ...

PANNELLO DI COMANDO E SISTEMA REFRIGERANTE  
CONTROL PANEL AND REFRIGERATION SYSTEM  
PANNEAU DE COMMANDE ET SYSTEME REFRIGERANT  
KONTROLLTAFEL UND KÜHLAGGREGAT  
PANEL DE MANDO Y SISTEMA REFRIGERANTE

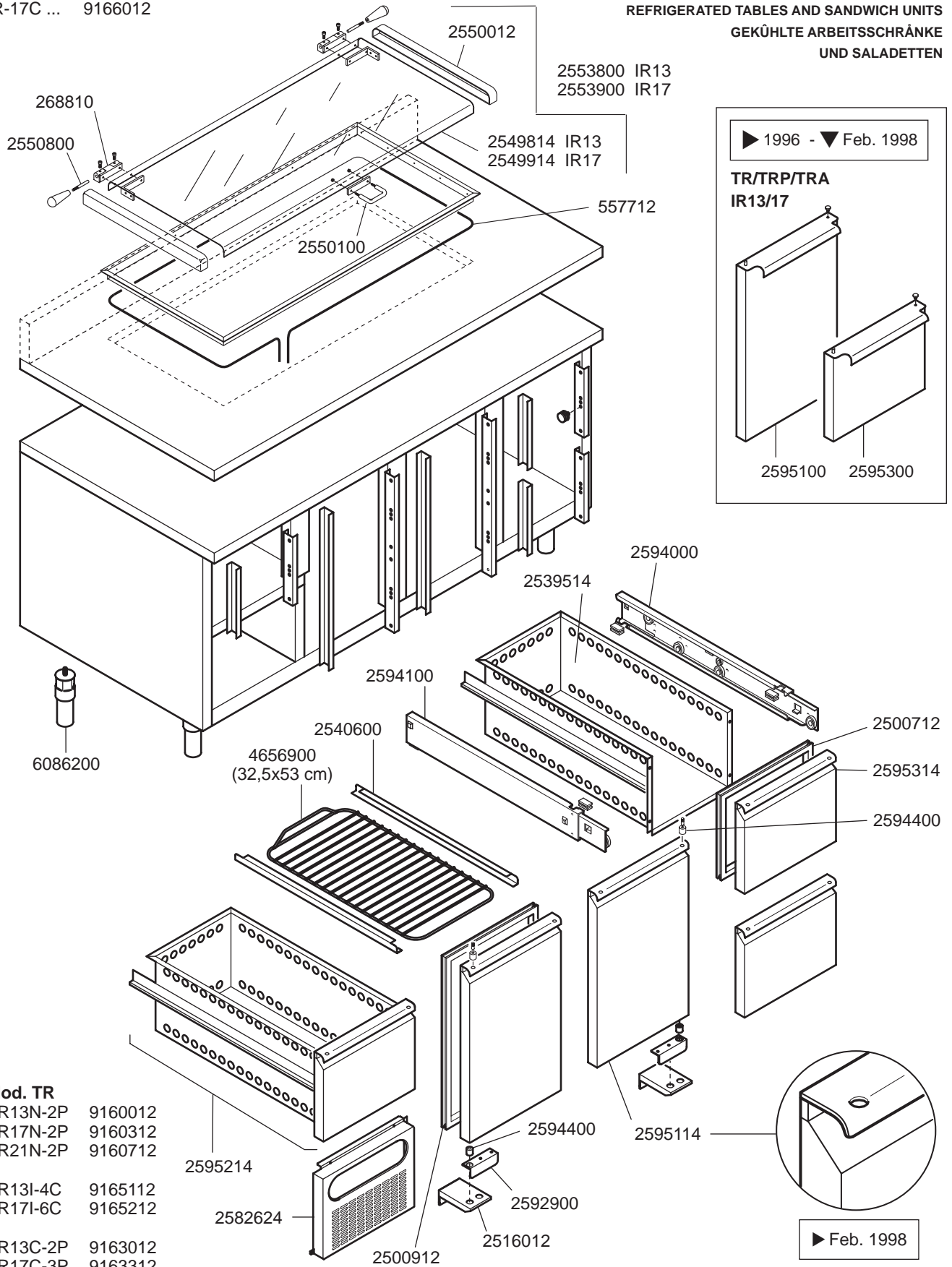
TAVOLI ARMADI ED INSALATIERE REFRIGERATI  
TABLES ET SALADE-CHEF REFRIGEREES  
REFRIGERATED TABLES AND SANDWICH UNITS  
GEKÜHLTE ARBEITSSCHRÄNKE UND SALADETTEN



 <b>MARENO INDUSTRIE ALI spa</b> Mareno di Piave (TV)	ELABORATO:	APPROVATO:	GRUPPO:	DENOMINAZIONE:		
	<i>Pinella</i>		Tavoli Armadi Refrigerati	Impianto elettrico e Sistema refrigerante		
	DATA:	DATA:	PARTICOLARE:	REV. N.	DEL	DISEGNO N.
	10 Set 95	10 Set 95	Disegno esploso per ricambi	▼	▼	▼
SOST. DIS.	A00 - 9509.1.1.01.TIR		<b>A00 - 9509.1.1.01.TIR</b>			

**Mod. IR ...**  
 IR-13C ... 9165712  
 IR-17C ... 9166012

**TAVOLI ARMADI ED INSALATIERE REFRIGERATI**  
**TABLES ET SALADE-CHEF REFRIGEREES**  
**REFRIGERATED TABLES AND SANDWICH UNITS**  
**GEKÜHLTE ARBEITSSCHRÄNKE**  
**UND SALADETTEN**



**Mod. TR**  
 TR13N-2P 9160012  
 TR17N-2P 9160312  
 TR21N-2P 9160712  
  
 TR13I-4C 9165112  
 TR17I-6C 9165212  
  
 TR13C-2P 9163012  
 TR17C-3P 9163312

ELABORATO:	APPROVATO:	GRUPPO:	DENOMINAZIONE:		
G.Z.		Tavoli arm./Insalatiere refrigerati	Mobile		
DATA:	DATA:	PARTICOLARE:	REV. N.	DEL	DISEGNO N.
28 Mag. 99	28 Mag. 99	Disegno esploso per ricambi	▼	▼	▼
SOST. DIS.		CE	Z00	9905	1.1.04.TAR

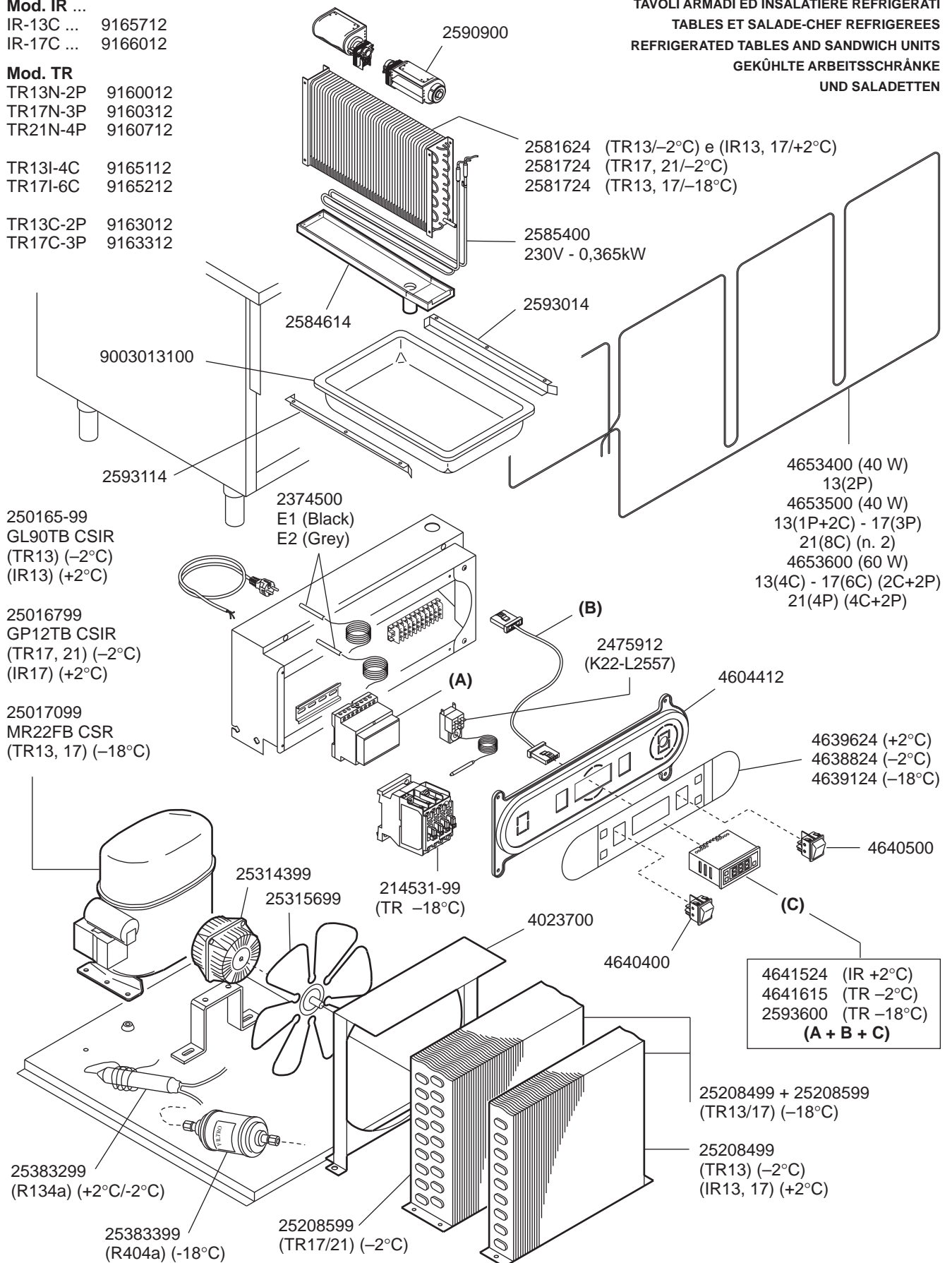
**Mod. IR ...**  
 IR-13C ... 9165712  
 IR-17C ... 9166012


**Mod. TR**  
 TR13N-2P 9160012  
 TR17N-3P 9160312  
 TR21N-4P 9160712

TR13I-4C 9165112  
 TR17I-6C 9165212

TR13C-2P 9163012  
 TR17C-3P 9163312

**TAVOLI ARMADI ED INSALATIERE REFRIGERATI**  
**TABLES ET SALADE-CHEF REFRIGEREES**  
**REFRIGERATED TABLES AND SANDWICH UNITS**  
**GEKÜHLTE ARBEITSSCHRÄNKE**  
**UND SALADETTEN**



 <b>MARENO INDUSTRIE ALI spa</b> Mareno di Piave (TV)	ELABORATO:	APPROVATO:	GRUPPO:	DENOMINAZIONE:		
	G.Z.		Tavoli arm./Insalatiere refrigerati	Sistema refrigerante e impianto elettrico		
	DATA:	DATA:	PARTICOLARE:	REV. N.	DEL	DISEGNO N.
	28 Mag. 99	28 Mag. 99	Disegno esploso per ricambi	Z00	9905	1.1.05.TAR
SOST. DIS.						