

SERIE SELF SERVICE 700

(> 01.2012)

BANCHI REFRIGERATI

R404a

SPRG712 □	CR0787270
SPRG715 □	CR0787280
SVRG712 □	CR0787290
SVRG715 □	CR0787300
SPAR715 □	CR0787330
SVAR715 □	CR0787340

ESPOSITORI SU BANCHI REFRIGERATI

R404a

SPERG715 □	CR0787350
SPEAR715 □	CR0787370
SVERG715 □	CR0787360
SVEAR715 □	CR0787380

ELEMENTI DROP-IN (DA INCASSO)

R404a

SDPR08 □	CR0515250
SDPR12 □	CR0515260
SDPR15 □	CR0515270
SDVR08 □	CR0515220
SDVR12 □	CR0515230
SDVR15 □	CR0515240

ELEMENTI DROP-IN (DA INCASSO)

PREDISP. PER SOVRASTRUTTURE

R404a

SDPR08 S □	CR0515319
SDPR12 S □	CR0515329
SDPR15 S □	CR0515339
SDVR08 S □	CR0515289
SDVR12 S □	CR0515299
SDVR15 S □	CR0515309

ESPOSITORI DROP-IN (DA INCASSO)


R404a

SDEPR12 □	CR0515360
SDEPR15 □	CR0515370
SDEVR12	CR0515340
SDEVR15	CR0515350

SPEAR715
SVEAR715

LEGENDA:

SP...R = SS Piano Refrigerato □ SV...R = SS Vasca Refrigerata
 S...A = SS su Armadio Refrigerato S...G = SS su Vano a Giorno
 S...E = SS con Espositore Refrigerato (Vetrina) S...D = SS Refrigerato da incasso (Drop-In)

 MARENO ALI spa Mareno di Piave (TV)	ELABORATO:	APPROVATO:	GRUPPO:	DENOMINAZIONE:		
	bz		Serie Self Service 700	Mobile - Imp. Elettr. - Sist. Refriger.		
	DATA:	DATA:	PARTICOLARE:	REV. N.	DEL	DISEGNO N.
	01 Gen 2012	01 Gen 2012	Disegno esplosivo per ricambi 	▼ Z00	▼ 0912	▼ 41.7.26 1/10
	SOST. DIS.					

SVRG712
 SVRG715



SVAR715



 MARENO ALI spa Mareno di Piave (TV)	ELABORATO:	APPROVATO:	GRUPPO:	DENOMINAZIONE:		
	bz		<i>Serie Self Service 700</i>	<i>Mobile - Imp. Elettr. - Sist. Refriger.</i>		
	DATA:	DATA:	PARTICOLARE:	REV. N.	DEL	DISEGNO N.
	<i>01 Gen 2012</i>	<i>01 Gen 2012</i>	<i>Disegno esploso per ricambi</i>	▼ Z00	▼ 0912	▼ 41.7.26 2/10
SOST. DIS.						



SDPR08
 SDPR12
 SDPR15

SDPR08 S
 SDPR12 S
 SDPR15 S

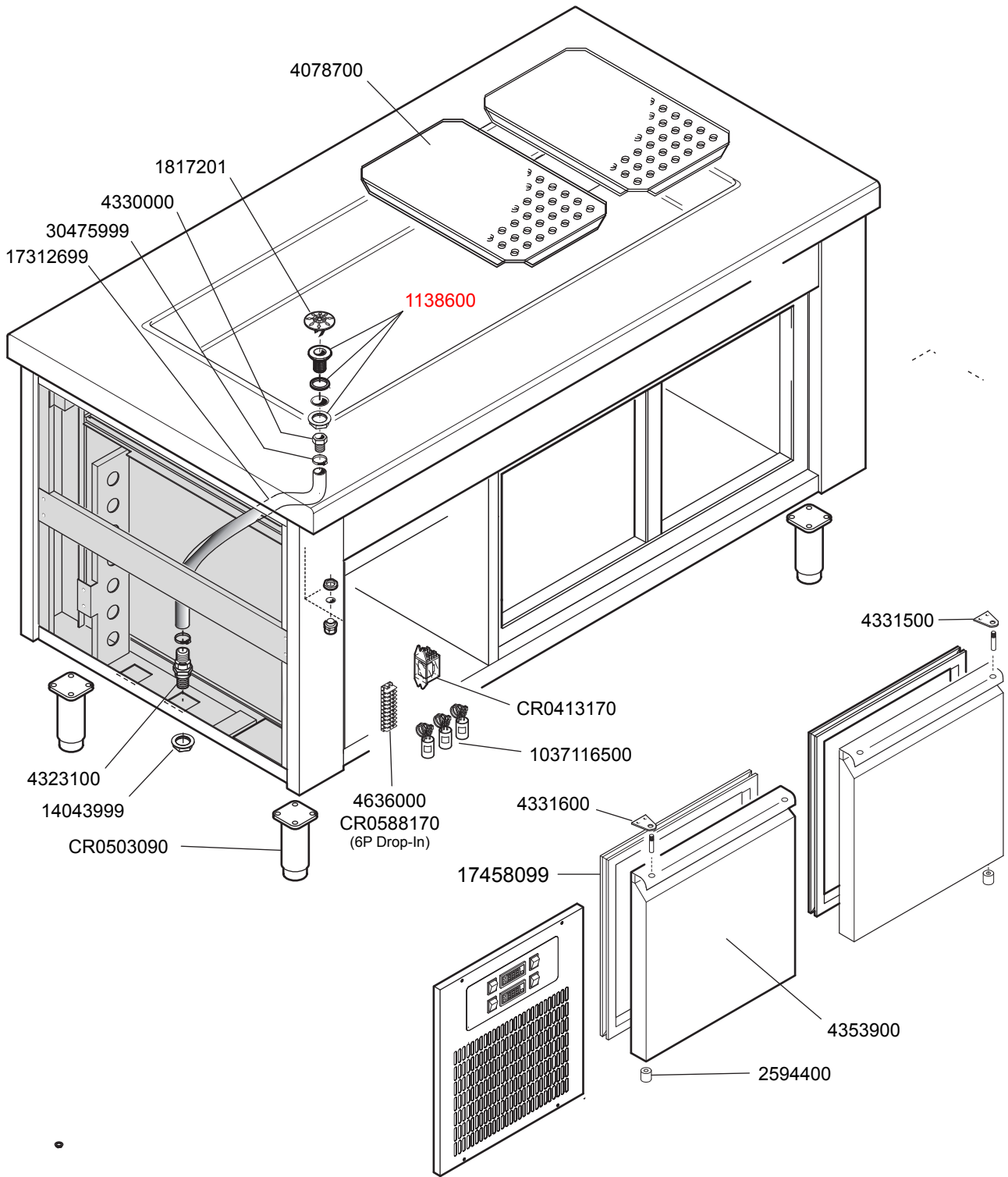
CR0725580
 (EWPlus 974)
 +
 4671600
 (N. 1 NTC HTP NAS 30)



SDEPR12
 SDEPR15

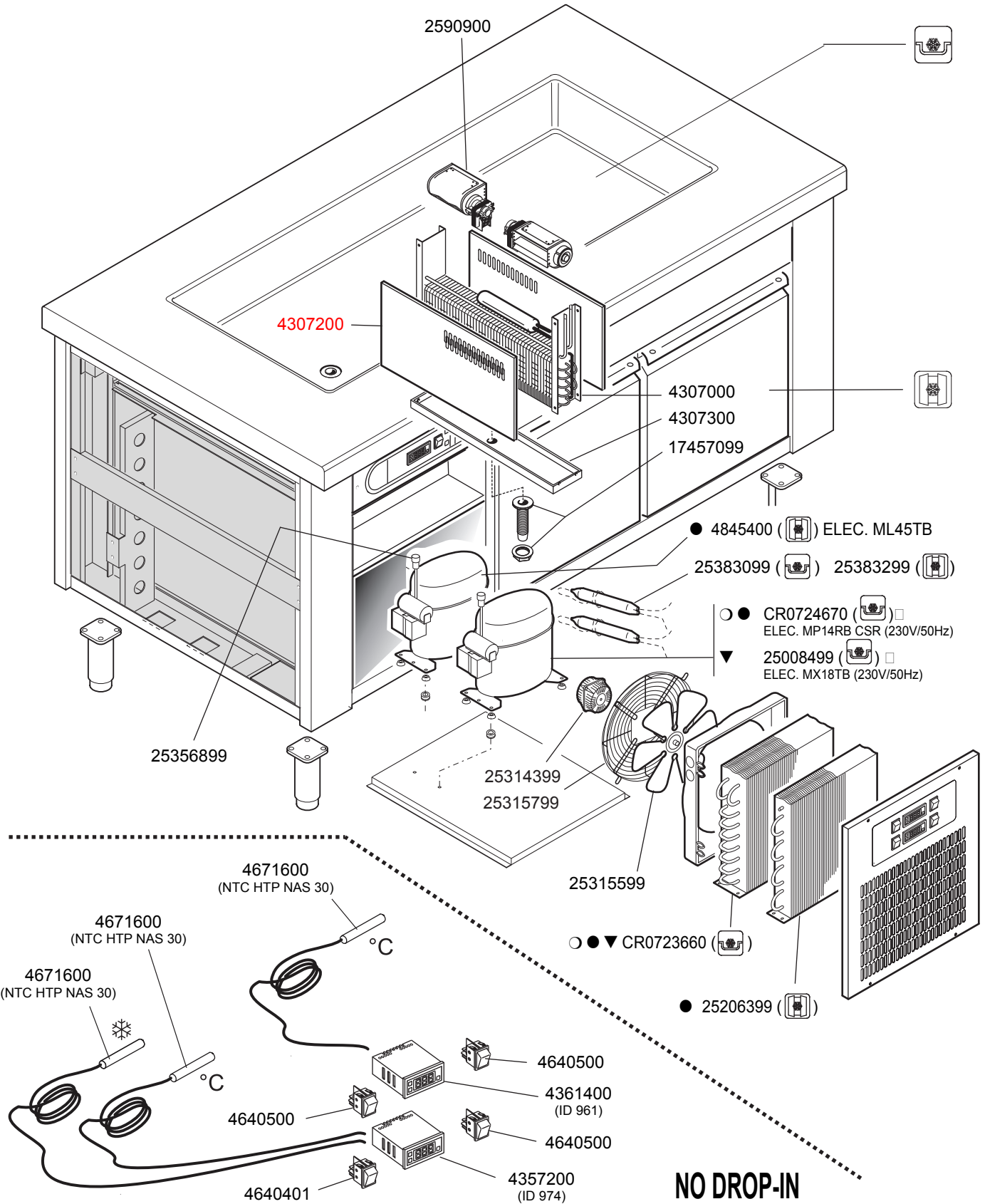
SDEVR12
 SDEVR15

 MARENO ALI spa Mareno di Piave (TV)	ELABORATO:	APPROVATO:	GRUPPO:	DENOMINAZIONE:		
			Serie Self Service 700	Mobile - Imp. Elettr. - Sist. Refriger.		
	DATA:	DATA:	PARTICOLARE:	REV. N.	DEL	DISEGNO N.
	01 Gen 2012	01 Gen 2012	Disegno esploso per ricambi 	Z00	0912	41.7.26 3/10
SOST. DIS.						



○ 1200 ● 1500 ▼ 1800

 MARENO ALI spa Mareno di Piave (TV)	ELABORATO:	APPROVATO:	GRUPPO:	DENOMINAZIONE:		
	lZ		<i>Serie Self Service 700</i>	<i>Mobile - Imp. Elettr. - Sist. Refriger.</i>		
	DATA:	DATA:	PARTICOLARE:	REV. N.	DEL	DISEGNO N.
	01 Gen 2012	01 Gen 2012	<i>Disegno esploso per ricambi</i> 	▼ Z00	▼ 0912	▼ 41.7.26 4/10
SOST. DIS.						



○ 1200 ● 1500 ▼ 1800

 MARENO ALI spa Mareno di Piave (TV)	ELABORATO:	APPROVATO:	GRUPPO:	DENOMINAZIONE:		
			Serie Self Service 700	Mobile - Imp. Elettr. - Sist. Refriger.		
	DATA:	DATA:	PARTICOLARE:	REV. N.	DEL	DISEGNO N.
	01 Gen 2012	01 Gen 2012	Disegno esploso per ricambi	▼ Z00	▼ 0912	▼ 41.7.26 5/10
SOST. DIS.						

SS 70 2011

**ESPOSITORE REFRIGERATO
REFRIGERATED DISPLAY UNIT
ESPOSITEUR AVEC VITRINE REFRIGEREE
AUSSTELLVITRINE**

- CR0724540 (...712)
(54,3 x 47 cm)
- CR0723380 (...715)
(70,5 x 47 cm)
- CR0723400 (S...G20)
(86,7 x 47 cm)

- CR0724530 (...712)
(54,3 x 50,5 cm)
- CR0723370 (...715)
(70,5 x 50,5 cm)
- CR0723390 (S...G20)
(86,7 x 50,5 cm)



- CR0724420 (...712) 523 x 235
- CR0722070 (...715) 686 x 235
- CR0722080 (S...G20) 848 x 235

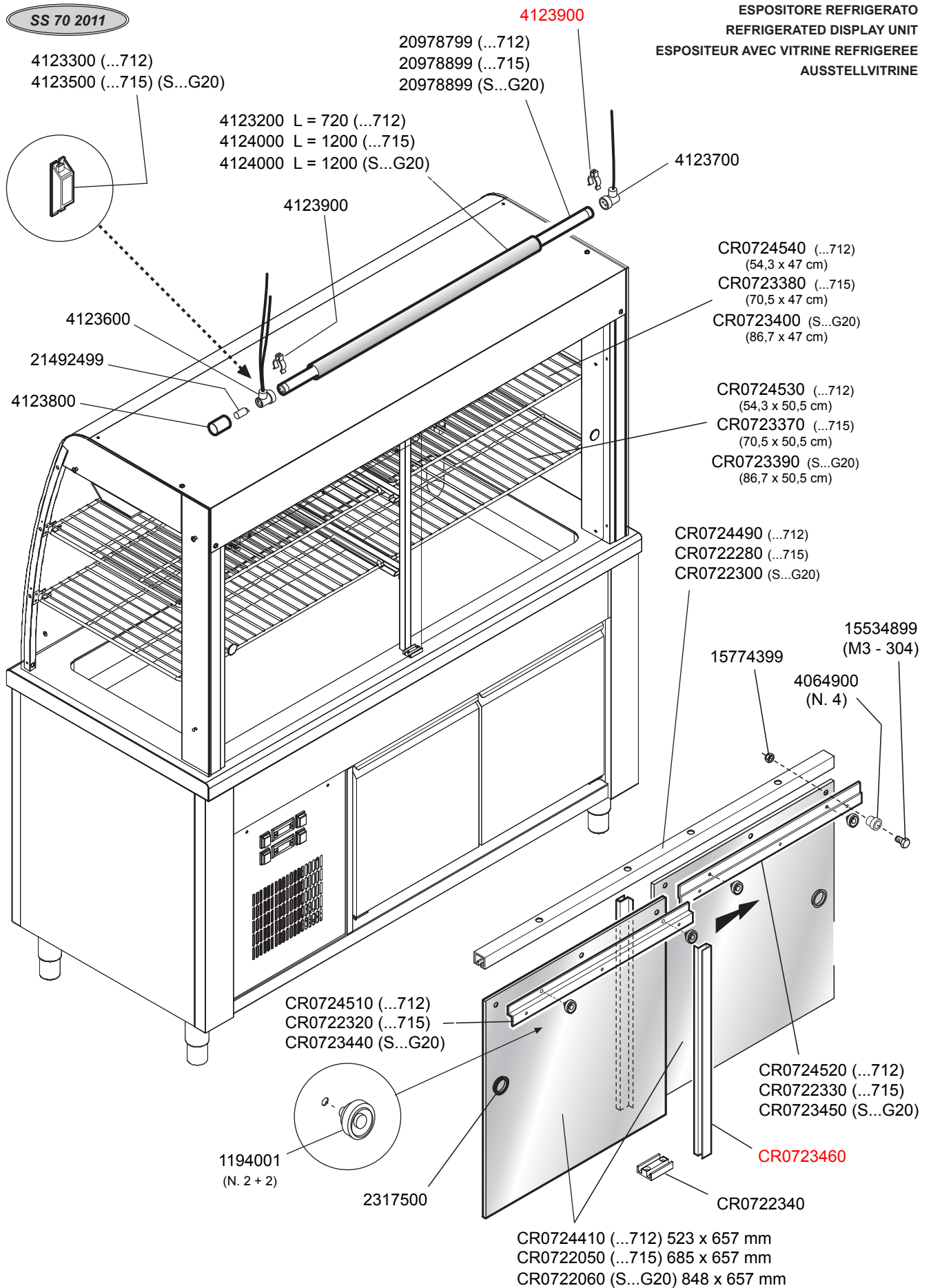
- CR0724410 (...712) 523 x 657 mm
- CR0722050 (...715) 685 x 657 mm
- CR0722060 (S...G20) 848 x 657 mm



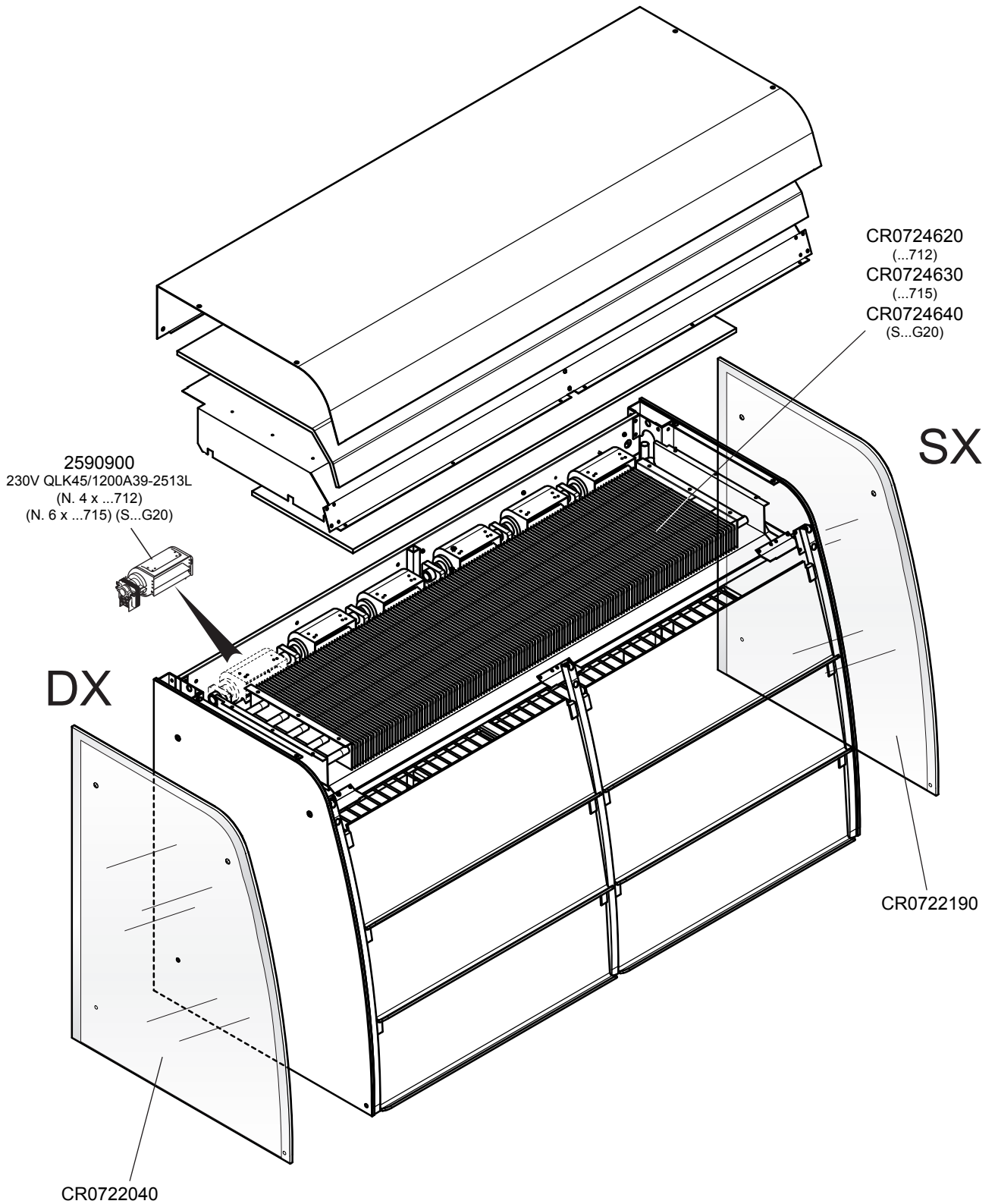
 MARENO ALI spa Mareno di Piave (TV)	ELABORATO:	APPROVATO:	GRUPPO:	DENOMINAZIONE:		
	bz		<i>Serie Self Service 700</i>	<i>Mobile - Imp. Elettr. - Sist. Refriger.</i>		
	DATA:	DATA:	PARTICOLARE:	REV. N.	DEL	DISEGNO N.
	<i>01 Gen 2012</i>	<i>01 Gen 2012</i>	<i>Disegno esploso per ricambi</i> 	Z00	0912	41.7.26 6/10
	SOST. DIS.					

SS 70 2011

ESPOSITORE REFRIGERATO
REFRIGERATED DISPLAY UNIT
ESPOSITEUR AVEC VITRINE REFRIGEREE
AUSSTELLVITRINE



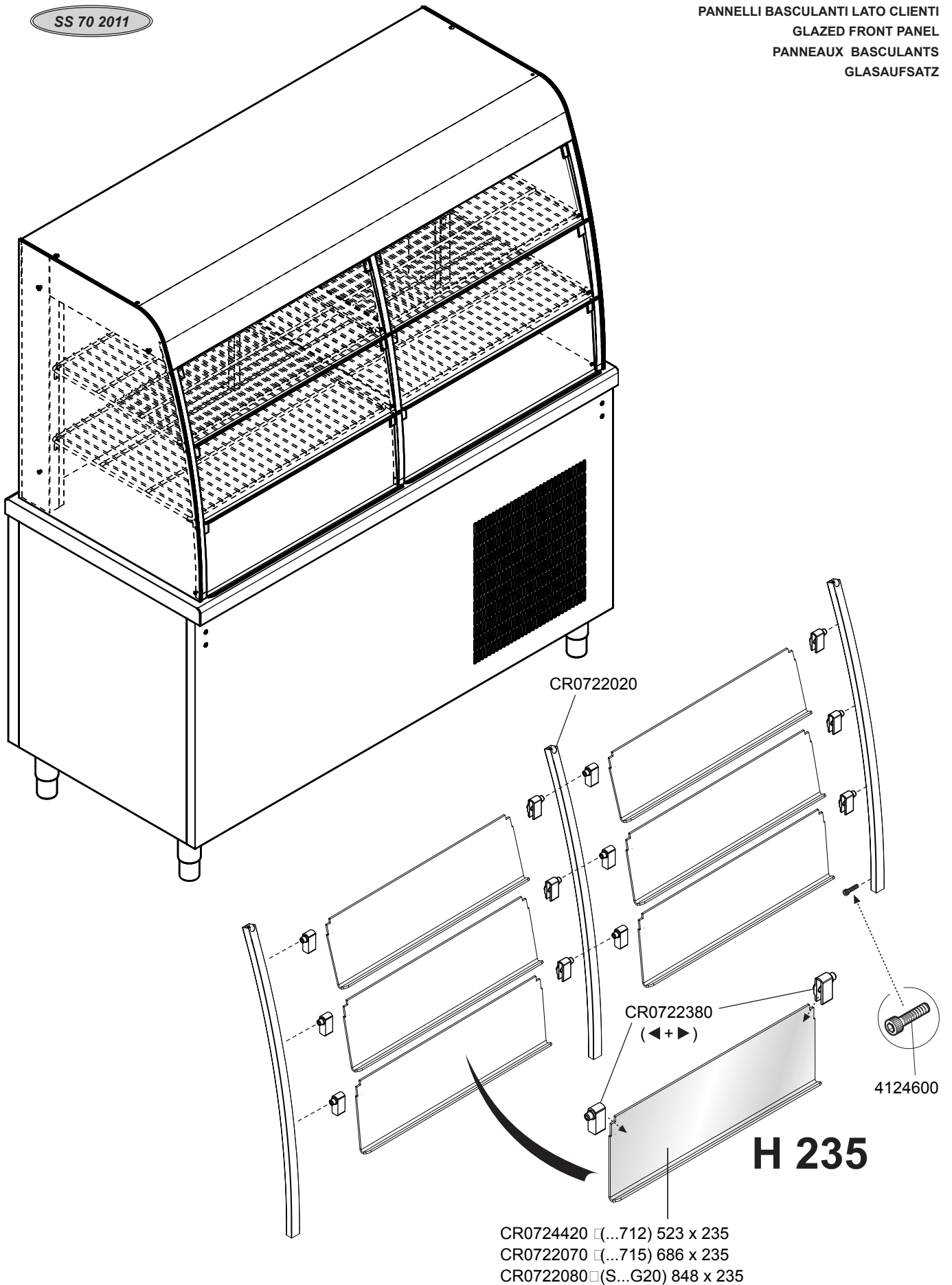
 MARENO ALI spa Mareno di Piave (TV)	ELABORATO:	APPROVATO:	GRUPPO:	DENOMINAZIONE:		
			Serie Self Service 700	Mobile - Imp. Elettr. - Sist. Refriger.		
	DATA:	DATA:	PARTICOLARE:	REV. N.	DEL	DISEGNO N.
	01 Gen 2012	01 Gen 2012	Disegno esploso per ricambi	▼ Z00	▼ 0912	▼ 41.7.26 7/10
SOST. DIS.						



 MARENO ALI spa Mareno di Piave (TV)	ELABORATO:	APPROVATO:	GRUPPO:	DENOMINAZIONE:		
			Serie Self Service 700	Mobile - Imp. Elettr. - Sist. Refriger.		
	DATA:	DATA:	PARTICOLARE:	REV. N.	DEL	DISEGNO N.
	01 Gen 2012	01 Gen 2012	Disegno esploso per ricambi 	Z00	0912	41.7.26 8/10
SOST. DIS.						

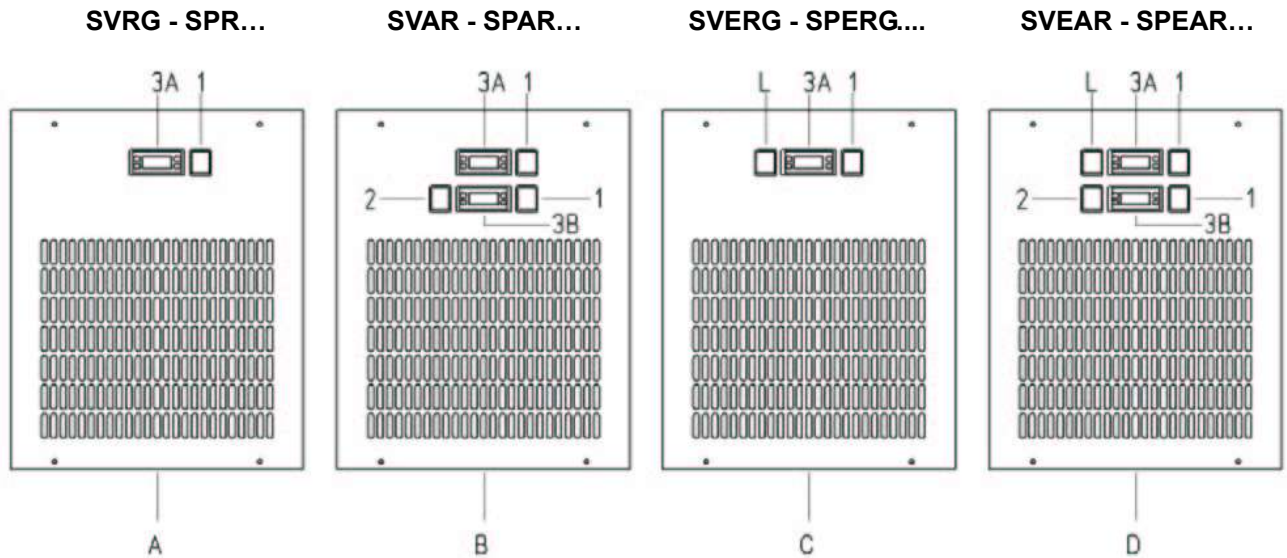
SS 70 2011

PANNELLI BASCULANTI LATO CLIENTI
 GLAZED FRONT PANEL
 PANNEAUX BASCULANTS
 GLASAUFSATZ



- CR0724420 □ (...712) 523 x 235
- CR0722070 □ (...715) 686 x 235
- CR0722080 □ (S...G20) 848 x 235

 MARENO ALI spa Mareno di Piave (TV)	ELABORATO:	APPROVATO:	GRUPPO:	DENOMINAZIONE:		
	bz		Serie Self Service 700	Mobile - Imp. Elettr. - Sist. Refriger.		
	DATA:	DATA:	PARTICOLARE:	REV. N.	DEL	DISEGNO N.
	01 Gen 2012	01 Gen 2012	Disegno esplosivo per ricambi	▼ Z00	▼ 0912	▼ 41.7.26 9/10
SOST. DIS.						



- A = Cruscotto comandi - Bedienblende - Control panels - Bandeaux de commande - Panel de mandos
 Bedieningspaneel (SVRG-SPR...)
- B = Cruscotto comandi - Bedienblende - Control panels - Bandeaux de commande - Panel de mandos
 Bedieningspaneel (SVAR-SPAR...)
- C = Cruscotto comandi - Bedienblende - Control panels - Bandeaux de commande - Panel de mandos
 Bedieningspaneel (SVERG-SPERG...)
- D = Cruscotto comandi - Bedienblende - Control panels - Bandeaux de commande - Panel de mandos
 Bedieningspaneel (SVEAR-SPEAR...)

- 1 = Interruttore - Hauptschalter - Mainswitch - Interrupteur général - Interruptor general - Hoofdschakelaar
- 3A = Termostato piano/espositore - Thermostat - Thermostat - Thérmostat - Termostato - Thermostaat
- 3B = Termostato cella - Kühlraum Thermostat - Thermostat of cold room - Thérmostat de la cuve
 Termostato de la cámara - Koelruimte thermostaat
- 2 = Selettore umidità relativa in cella - Regelschalter für relative Feuchtigkeit im Kühlraum
 Relative humidity selector in cold room - Sélecteur humidité relative dans la cuve - Selector humedad
 correspondiente a la cámara - Keuzeschakelaar relatieve vochtigheid in koelruimte
- L = Illuminazione espositore - Gerätebeleuchtung - Appliance lighting - Éclairage d'appareils
 Iluminación de la aplicación - De verlichting van het toestel

 MARENO ALI spa Mareno di Piave (TV)	ELABORATO:	APPROVATO:	GRUPPO:	DENOMINAZIONE:		
			Serie Self Service 700	Mobile - Imp. Elettr. - Sist. Refriger.		
	DATA:	DATA:	PARTICOLARE:	REV. N.	DEL	DISEGNO N.
	01 Gen 2012	01 Gen 2012	Disegno esploso per ricambi 	▼ Z00	▼ 0912	▼ 41.7.26 10/10
SOST. DIS.						