

SERIE SELF SERVICE 700

(> 01.2012)

BANCHI REFRIGERATI

R404a

- SPRG712  CR0787270
- SPRG715  CR0787280
- SVRG712  CR0787290
- SVRG715  CR0787300
- SPAR715  CR0787330
- SVAR715  CR0787340

ESPOSITORI SU BANCHI REFRIGERATI

R404a

- SPERG715  CR0787350
- SPEAR715  CR0787370
- SVERG715  CR0787360
- SVEAR715  CR0787380



SPEAR715  
SVEAR715

ELEMENTI DROP-IN (DA INCASSO)

R404a

- SDPR08  CR0515250
- SDPR12  CR0515260
- SDPR15  CR0515270
- SDVR08  CR0515220
- SDVR12  CR0515230
- SDVR15  CR0515240

ELEMENTI DROP-IN (DA INCASSO)

PREDISP. PER SOVRASTRUTTURE

R404a

- SDPR08 S  CR0515319
- SDPR12 S  CR0515329
- SDPR15 S  CR0515339
- SDVR08 S  CR0515289
- SDVR12 S  CR0515299
- SDVR15 S  CR0515309



ESPOSITORI DROP-IN (DA INCASSO)

R404a

- SDEPR12  CR0515360
- SDEPR15  CR0515370
- SDEVR12  CR0515340
- SDEVR15  CR0515350



LEGENDA:

SP...R = SS Piano Refrigerato  SV...R = SS Vasca Refrigerata  
 S...A = SS su Armadio Refrigerato S...G = SS su Vano a Giorno  
 S...E = SS con Espositore Refrigerato (Vetrina) S...D = SS Refrigerato da incasso (Drop-In)

 MARENO ALI spa Mareno di Piave (TV)	ELABORATO:	APPROVATO:	GRUPPO:	DENOMINAZIONE:		
	<b>bz</b>		Serie Self Service 700	Mobile - Imp. Elettr. - Sist. Refriger.		
	DATA:	DATA:	PARTICOLARE:	REV. N.	DEL	DISEGNO N.
	01 Gen 2012	01 Gen 2012	Disegno esploso per ricambi 	Z00	0912	41.7.26 1/10
SOST. DIS.						

SVRG712  
 SVRG715



SVAR715



 MARENO ALI spa Mareno di Piave (TV)	ELABORATO:	APPROVATO:	GRUPPO:	DENOMINAZIONE:		
	<b>bz</b>		<i>Serie Self Service 700</i>	<i>Mobile - Imp. Elettr. - Sist. Refriger.</i>		
	DATA:	DATA:	PARTICOLARE:	REV. N.	DEL	DISEGNO N.
	01 Gen 2012	01 Gen 2012	<i>Disegno esploso per ricambi</i>	▼ Z00	▼ 0912	▼ 41.7.26 2/10
SOST. DIS.						



SDPR08  
 SDPR12  
 SDPR15

SDPR08 S  
 SDPR12 S  
 SDPR15 S

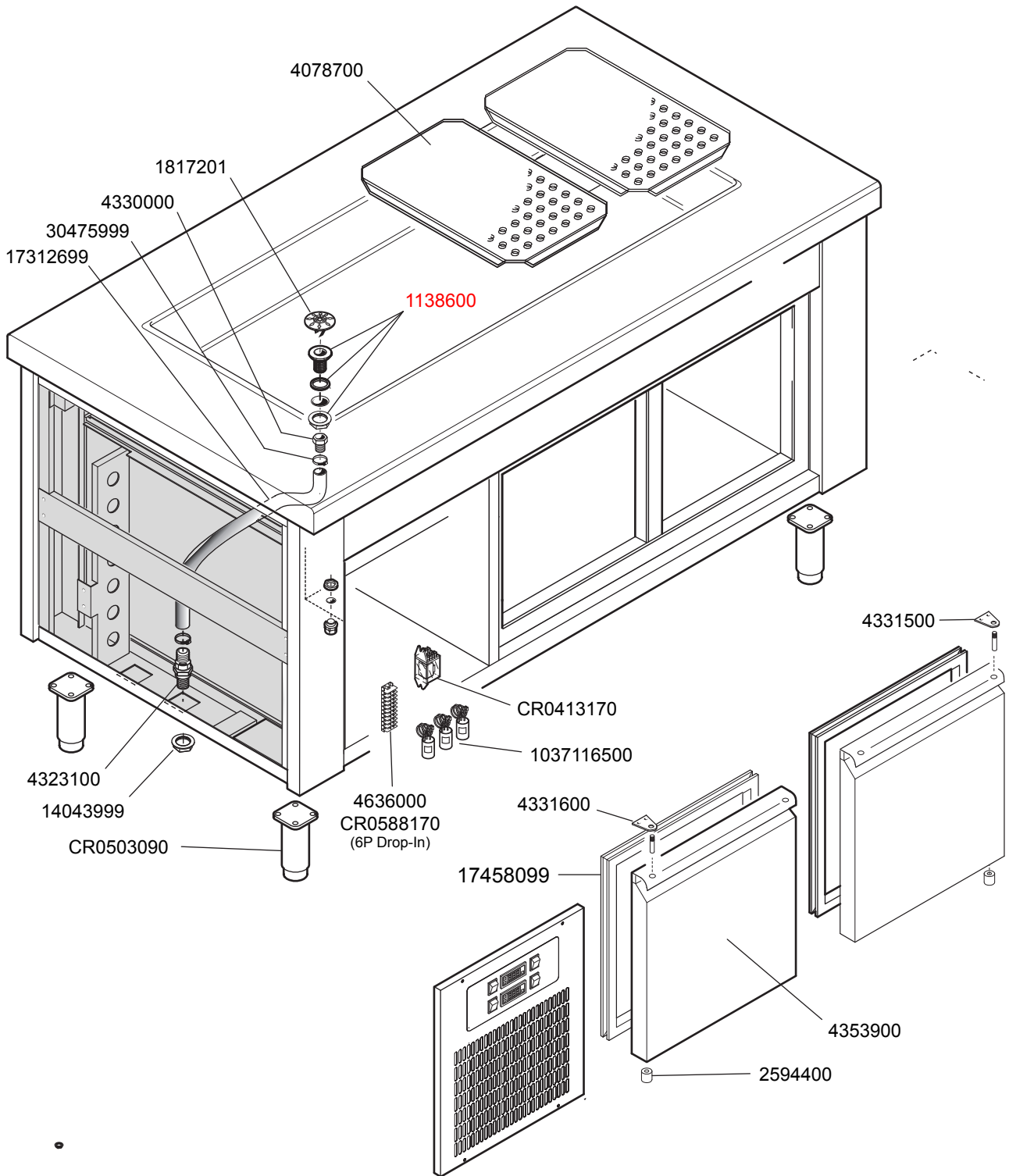
CR0725580  
 (EWPlus 974)  
 +  
 4671600  
 (N. 1 NTC HTP NAS 30)



SDEPR12  
 SDEPR15

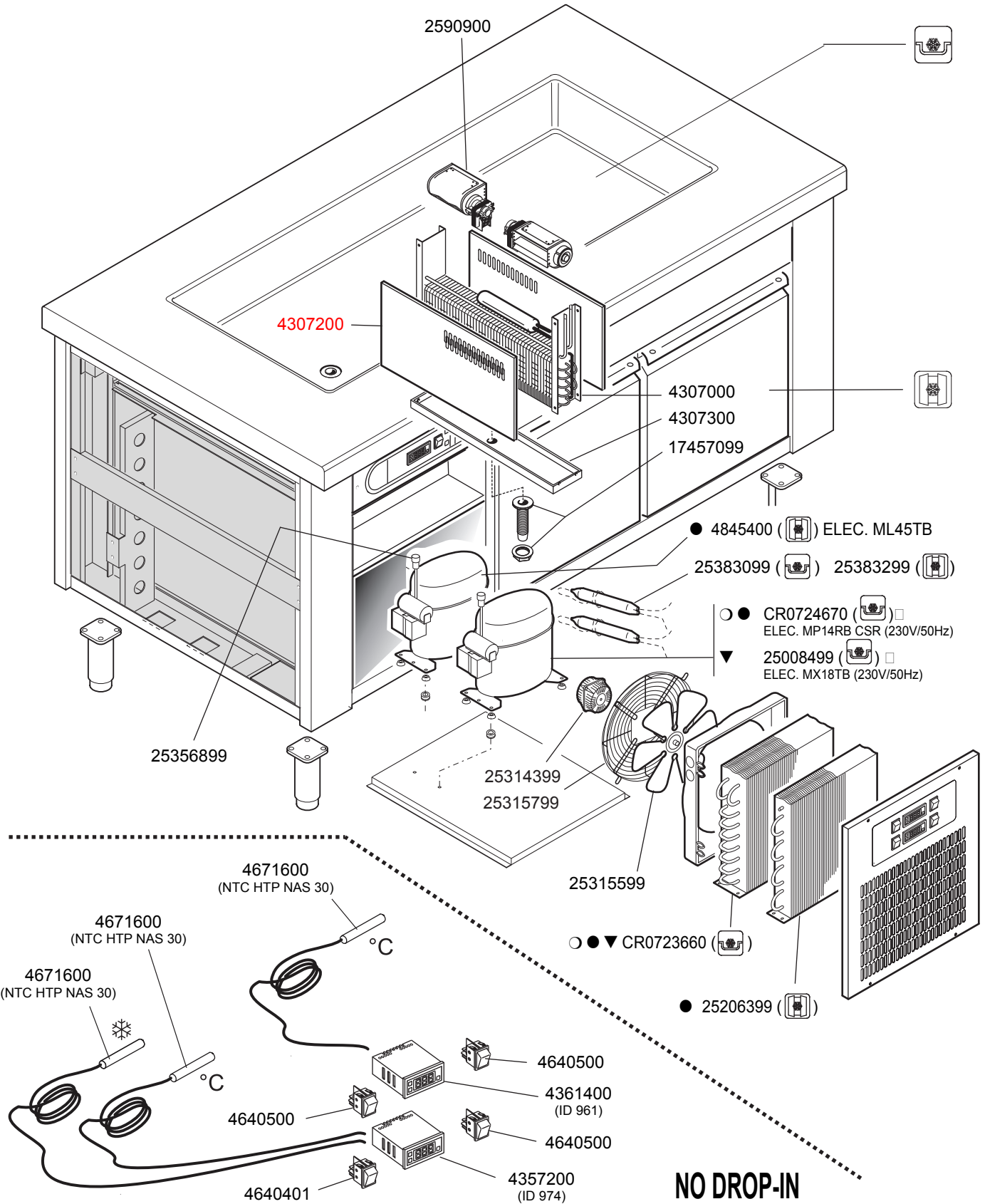
SDEVR12  
 SDEVR15

 MARENO ALI spa Mareno di Piave (TV)	ELABORATO:	APPROVATO:	GRUPPO:	DENOMINAZIONE:		
			Serie Self Service 700	Mobile - Imp. Elettr. - Sist. Refriger.		
	DATA:	DATA:	PARTICOLARE:	REV. N.	DEL	DISEGNO N.
	01 Gen 2012	01 Gen 2012	Disegno esploso per ricambi 	Z00	0912	41.7.26 3/10
SOST. DIS.						



○ 1200    ● 1500    ▼ 1800

 MARENO ALI spa Mareno di Piave (TV)	ELABORATO:	APPROVATO:	GRUPPO:	DENOMINAZIONE:		
	<b>lZ</b>		<i>Serie Self Service 700</i>	<i>Mobile - Imp. Elettr. - Sist. Refriger.</i>		
	DATA:	DATA:	PARTICOLARE:	REV. N.	DEL	DISEGNO N.
	01 Gen 2012	01 Gen 2012	<i>Disegno esploso per ricambi</i> 	▼ <b>Z00</b>	▼ <b>0912</b>	▼ <b>41.7.26 4/10</b>
SOST. DIS.						



○ 1200 ● 1500 ▼ 1800

 MARENO ALI spa Mareno di Piave (TV)	ELABORATO:	APPROVATO:	GRUPPO:	DENOMINAZIONE:		
			Serie Self Service 700	Mobile - Imp. Elettr. - Sist. Refriger.		
	DATA:	DATA:	PARTICOLARE:	REV. N.	DEL	DISEGNO N.
	01 Gen 2012	01 Gen 2012	Disegno esploso per ricambi	Z00	0912	41.7.26 5/10
SOST. DIS.						

**SS 70 2011**

**ESPOSITORE REFRIGERATO  
REFRIGERATED DISPLAY UNIT  
ESPOSITEUR AVEC VITRINE REFRIGEREE  
AUSSTELLVITRINE**

- CR0724540 (...712)  
(54,3 x 47 cm)
- CR0723380 (...715)  
(70,5 x 47 cm)
- CR0723400 (S...G20)  
(86,7 x 47 cm)
- CR0724530 (...712)  
(54,3 x 50,5 cm)
- CR0723370 (...715)  
(70,5 x 50,5 cm)
- CR0723390 (S...G20)  
(86,7 x 50,5 cm)



- CR0724420 (...712) 523 x 235
- CR0722070 (...715) 686 x 235
- CR0722080 (S...G20) 848 x 235

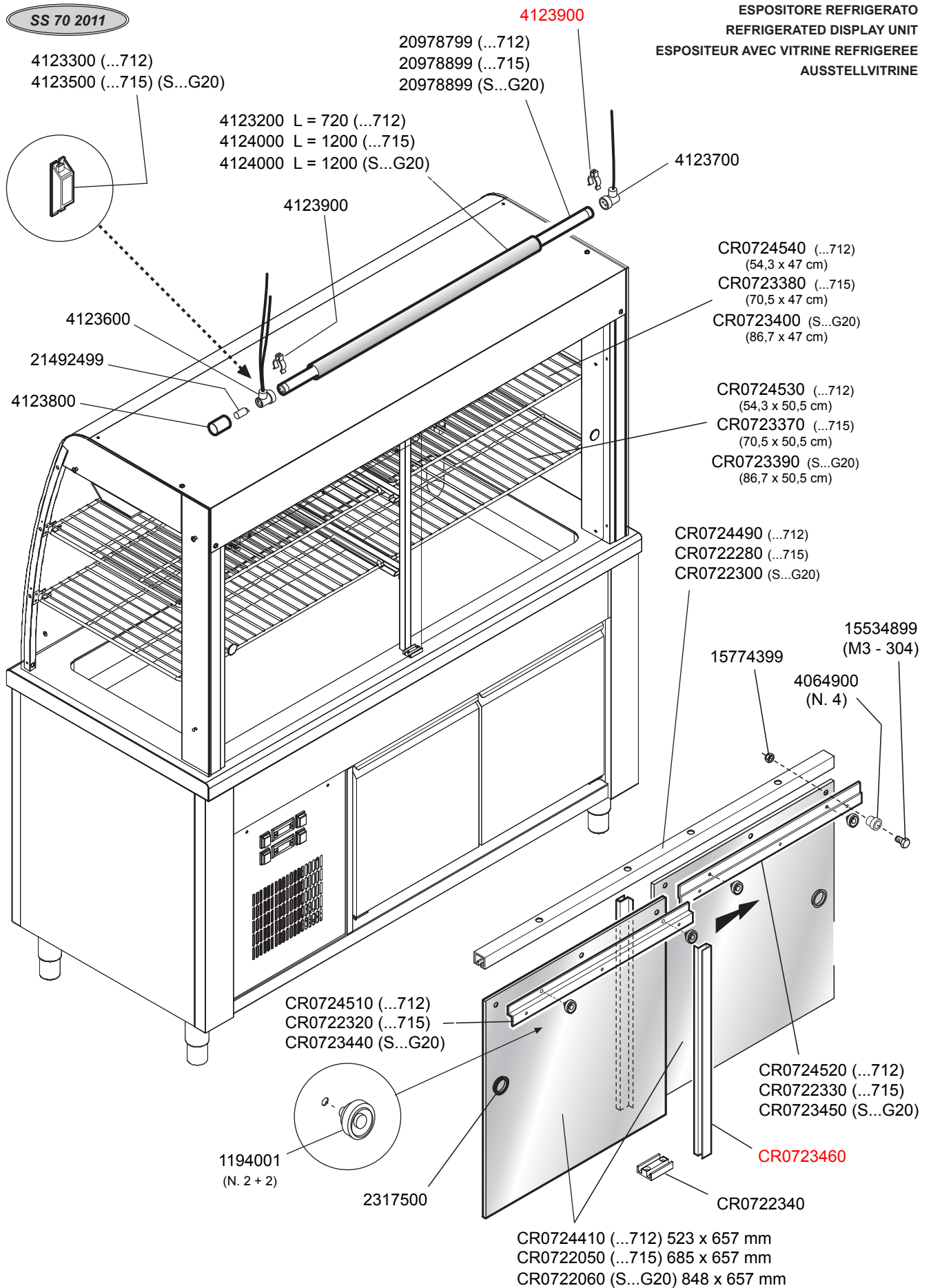
- CR0724410 (...712) 523 x 657 mm
- CR0722050 (...715) 685 x 657 mm
- CR0722060 (S...G20) 848 x 657 mm



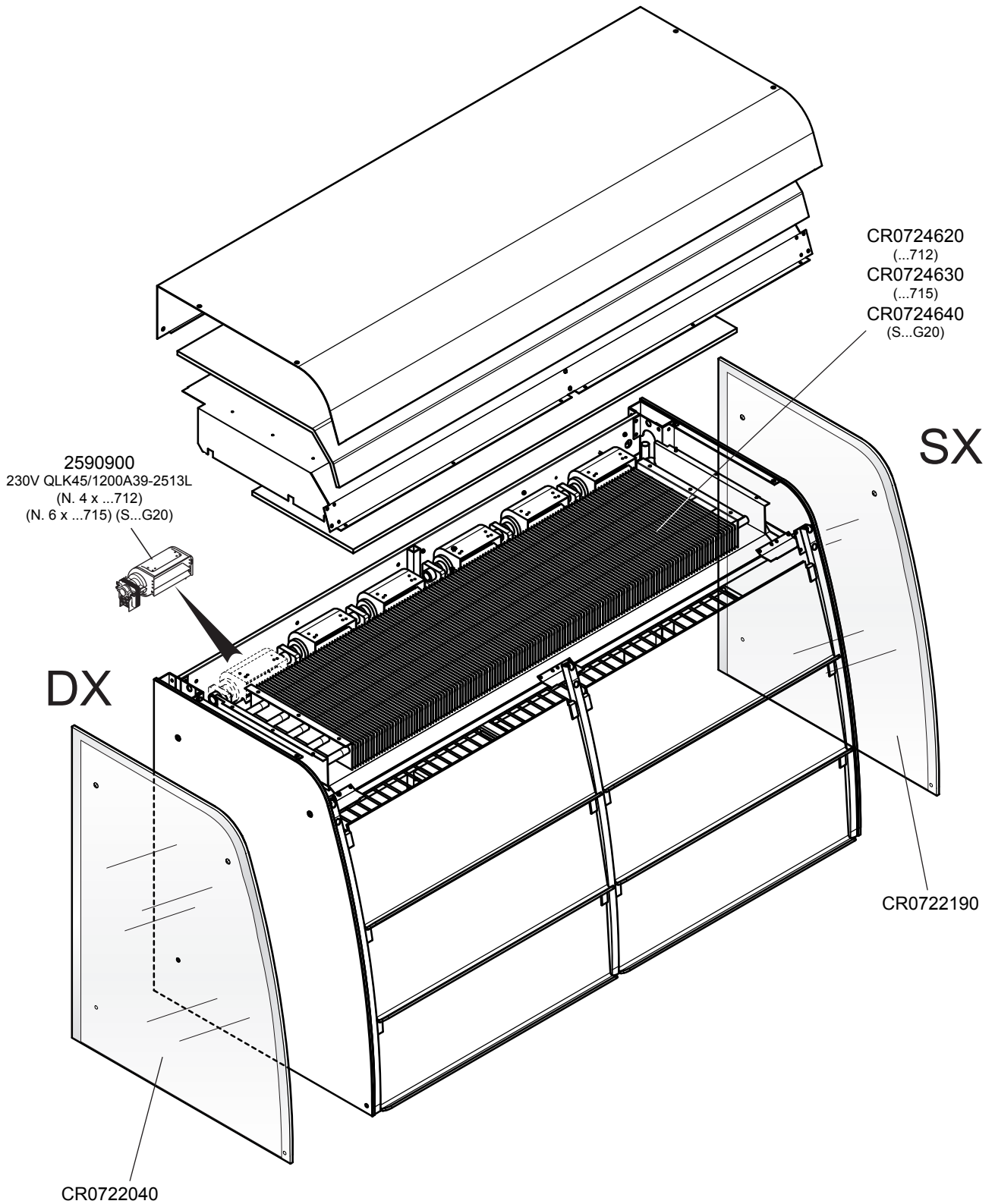
 <b>MARENO ALI spa</b> Mareno di Piave (TV)	ELABORATO:	APPROVATO:	GRUPPO:	DENOMINAZIONE:		
	<b>bz</b>		<i>Serie Self Service 700</i>	<i>Mobile - Imp. Elettr. - Sist. Refriger.</i>		
	DATA:	DATA:	PARTICOLARE:	REV. N.	DEL	DISEGNO N.
	<i>01 Gen 2012</i>	<i>01 Gen 2012</i>	<i>Disegno esploso per ricambi</i> 	<b>Z00</b>	<b>0912</b>	<b>41.7.26 6/10</b>
SOST. DIS.						

SS 70 2011

ESPOSITORE REFRIGERATO  
REFRIGERATED DISPLAY UNIT  
ESPOSITEUR AVEC VITRINE REFRIGEREE  
AUSSTELLVITRINE



 <b>MARENO ALI spa</b> Mareno di Piave (TV)	ELABORATO:	APPROVATO:	GRUPPO:	DENOMINAZIONE:		
			Serie Self Service 700	Mobile - Imp. Elettr. - Sist. Refriger.		
	DATA:	DATA:	PARTICOLARE:	REV. N.	DEL	DISEGNO N.
	01 Gen 2012	01 Gen 2012	Disegno esploso per ricambi	▼	▼	▼
SOST. DIS.				<b>Z00</b>	<b>0912</b>	<b>41.7.26 7/10</b>

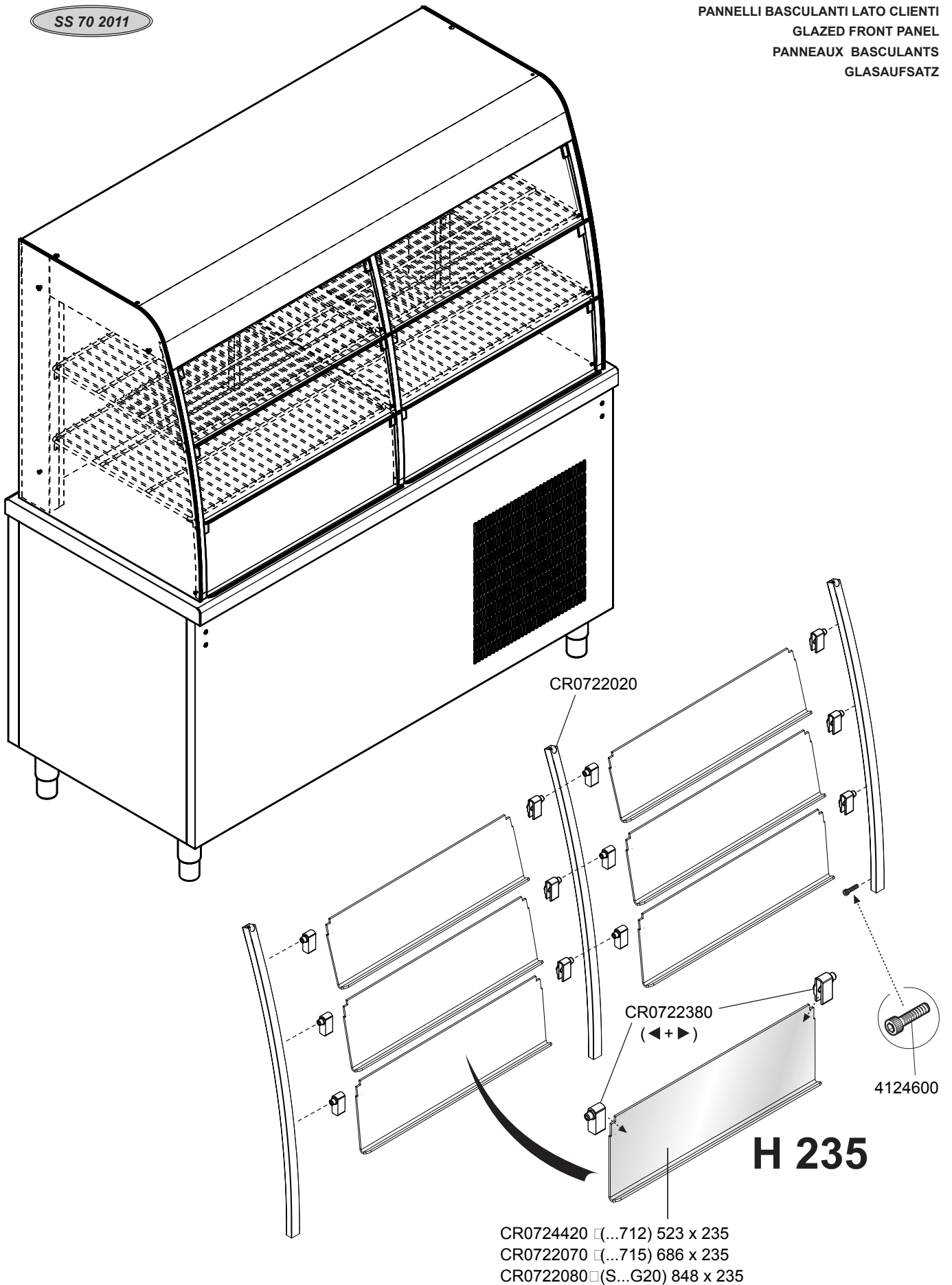


 MARENO ALI spa Mareno di Piave (TV)	ELABORATO:	APPROVATO:	GRUPPO:	DENOMINAZIONE:		
			Serie Self Service 700	Mobile - Imp. Elettr. - Sist. Refriger.		
	DATA:	DATA:	PARTICOLARE:	REV. N.	DEL	DISEGNO N.
	01 Gen 2012	01 Gen 2012	Disegno esploso per ricambi 	▼ Z00	▼ 0912	▼ 41.7.26 8/10
SOST. DIS.						



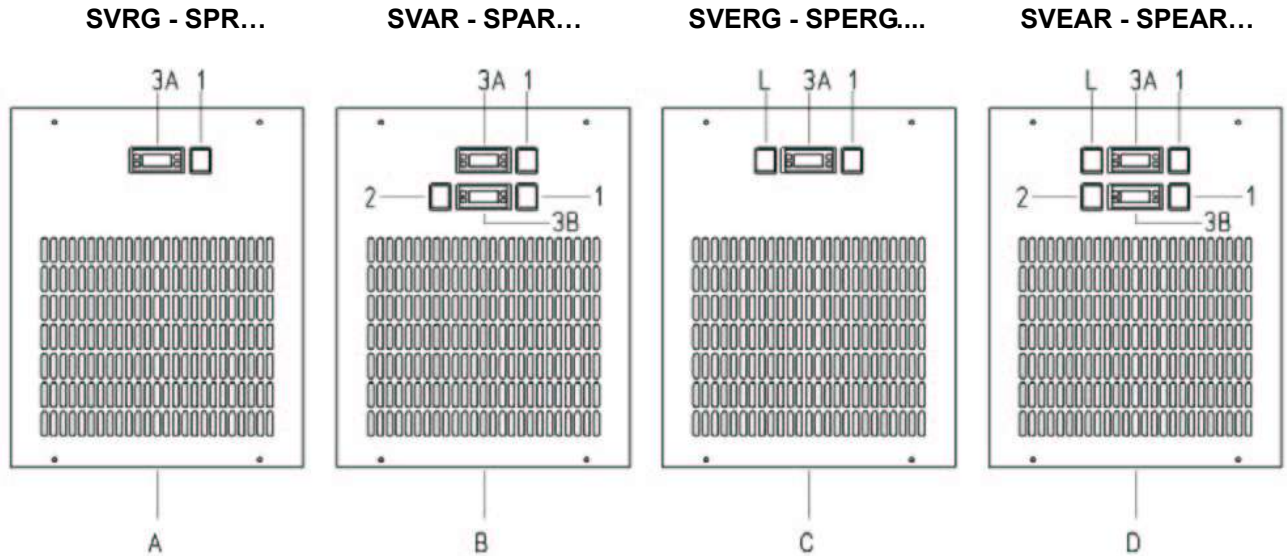
SS 70 2011

PANNELLI BASCULANTI LATO CLIENTI  
 GLAZED FRONT PANEL  
 PANNEAUX BASCULANTS  
 GLASAUFSATZ



CR0724420 □(...712) 523 x 235  
 CR0722070 □(...715) 686 x 235  
 CR0722080 □(S...G20) 848 x 235

 MARENO ALI spa Mareno di Piave (TV)	ELABORATO:	APPROVATO:	GRUPPO:	DENOMINAZIONE:		
	<b>bz</b>		Serie Self Service 700	Mobile - Imp. Elettr. - Sist. Refriger.		
	DATA:	DATA:	PARTICOLARE:	REV. N.	DEL	DISEGNO N.
	01 Gen 2012	01 Gen 2012	Disegno esplosivo per ricambi	▼ Z00	▼ 0912	▼ 41.7.26 9/10
SOST. DIS.						



- A =  Cruscotto comandi - Bedienblende - Control panels - Bandeaux de commande - Panel de mandos   
 Bedieningspaneel (SVRG-SPR...)
- B =  Cruscotto comandi - Bedienblende - Control panels - Bandeaux de commande - Panel de mandos   
 Bedieningspaneel (SVAR-SPAR...)
- C =  Cruscotto comandi - Bedienblende - Control panels - Bandeaux de commande - Panel de mandos   
 Bedieningspaneel (SVERG-SPERG...)
- D =  Cruscotto comandi - Bedienblende - Control panels - Bandeaux de commande - Panel de mandos   
 Bedieningspaneel (SVEAR-SPEAR...)

- 1 =  Interruttore - Hauptschalter - Mainswitch - Interrupteur général - Interruptor general - Hoofdschakelaar
- 3A =  Termostato piano/espositore - Thermostat - Thermostat - Thérmostat - Termostato - Thermostaat
- 3B =  Termostato cella - Kühlraum Thermostat - Thermostat of cold room - Thérmostat de la cuve   
 Termostato de la cámara - Koelruimte thermostaat
- 2 =  Selettore umidità relativa in cella - Regelschalter für relative Feuchtigkeit im Kühlraum   
 Relative humidity selector in cold room - Sélecteur humidité relative dans la cuve - Selector humedad   
 correspondiente a la cámara - Keuzeschakelaar relatieve vochtigheid in koelruimte
- L =  Illuminazione espositore - Gerätebeleuchtung - Appliance lighting - Éclairage d'appareils   
 Iluminación de la aplicación - De verlichting van het toestel

 <b>MARENO ALI</b> spa Mareno di Piave (TV)	ELABORATO:	APPROVATO:	GRUPPO:	DENOMINAZIONE:		
			Serie Self Service 700	Mobile - Imp. Elettr. - Sist. Refriger.		
	DATA:	DATA:	PARTICOLARE:	REV. N.	DEL	DISEGNO N.
	01 Gen 2012	01 Gen 2012	Disegno esploso per ricambi 	▼ Z00	▼ 0912	▼ 41.7.26 10/10
SOST. DIS.						