

Mod. NF ...D (HACCP)

NF-140DP 9728220
 NF-140DN 9728320
 NF-140DF 9728420
 NF-14DNG 9729320
 NF-140D ... (2 Temp.)

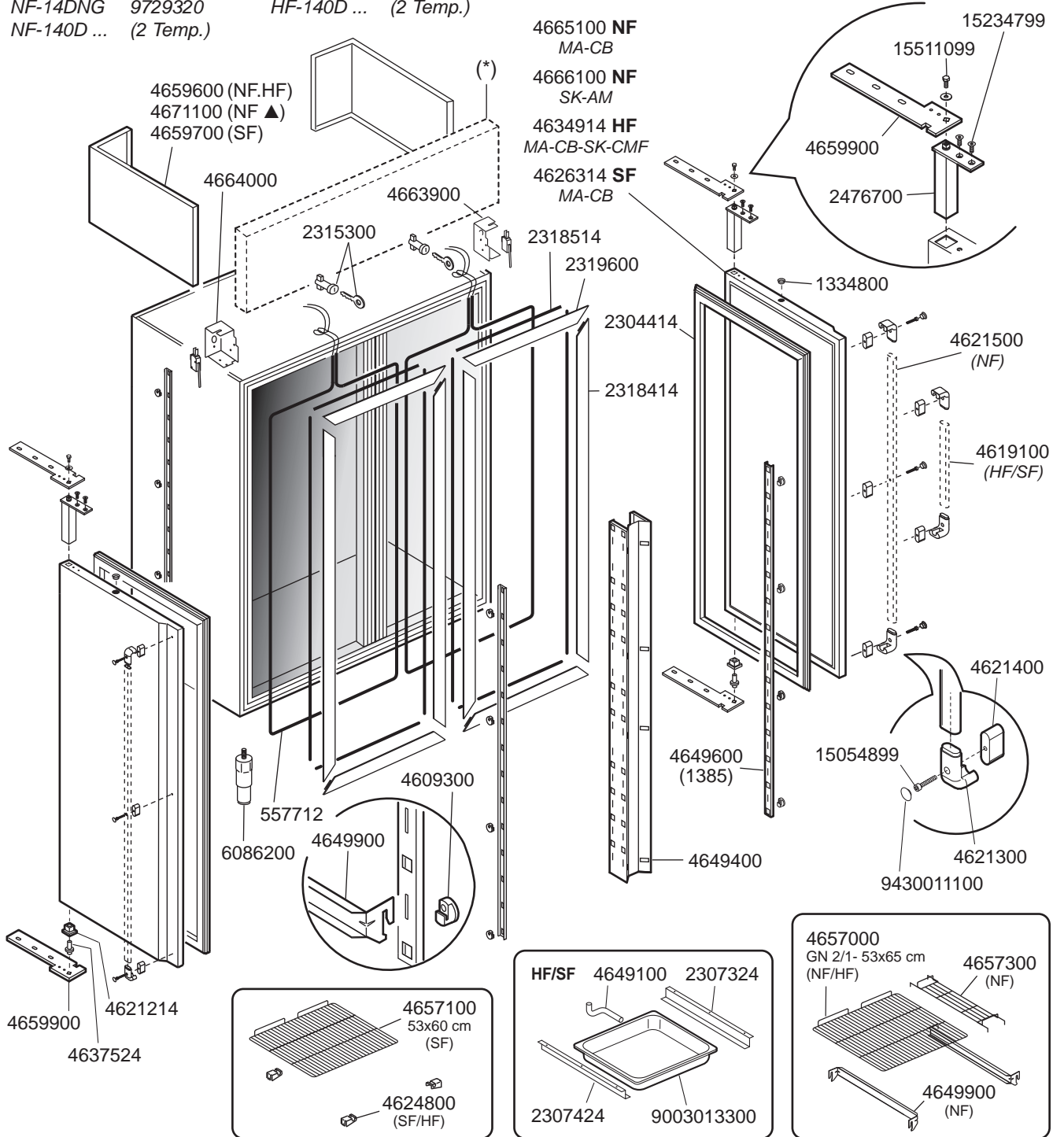
Mod. HF ...D (HACCP)

HF-140DP 9812100
 HF-140DN 9812300
 HF-140DF 9812500
 HF-140D ... (2 Temp.)

Mod. SF ...M

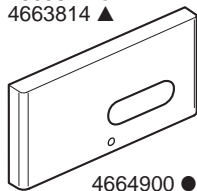
SF-110MP 9725320
 SF-110MN 9725420
 SF-110MF 9725520

**ARMADI FRIGORIFERI
 ARMOIRES FRIGORIFIQUES
 REACH IN REFRIGERATORS
 KÜHLSCHRÄNKE**



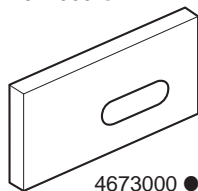
Ref. NF MA/CB

4663814 ○
 4663814 ▲



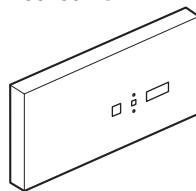
Ref. HF MA/CB

4672900 ○



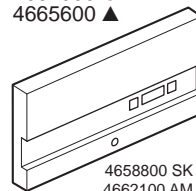
Ref. SF MA/CB

4664601 ○



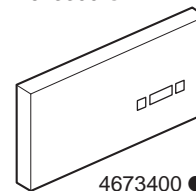
Ref. NF SK/AM

4662000 ○
 4665600 ▲



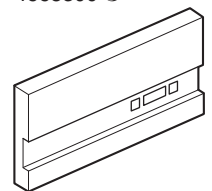
Ref. HF SK

4673300 ○



Ref. HF CMF

4668300 ○



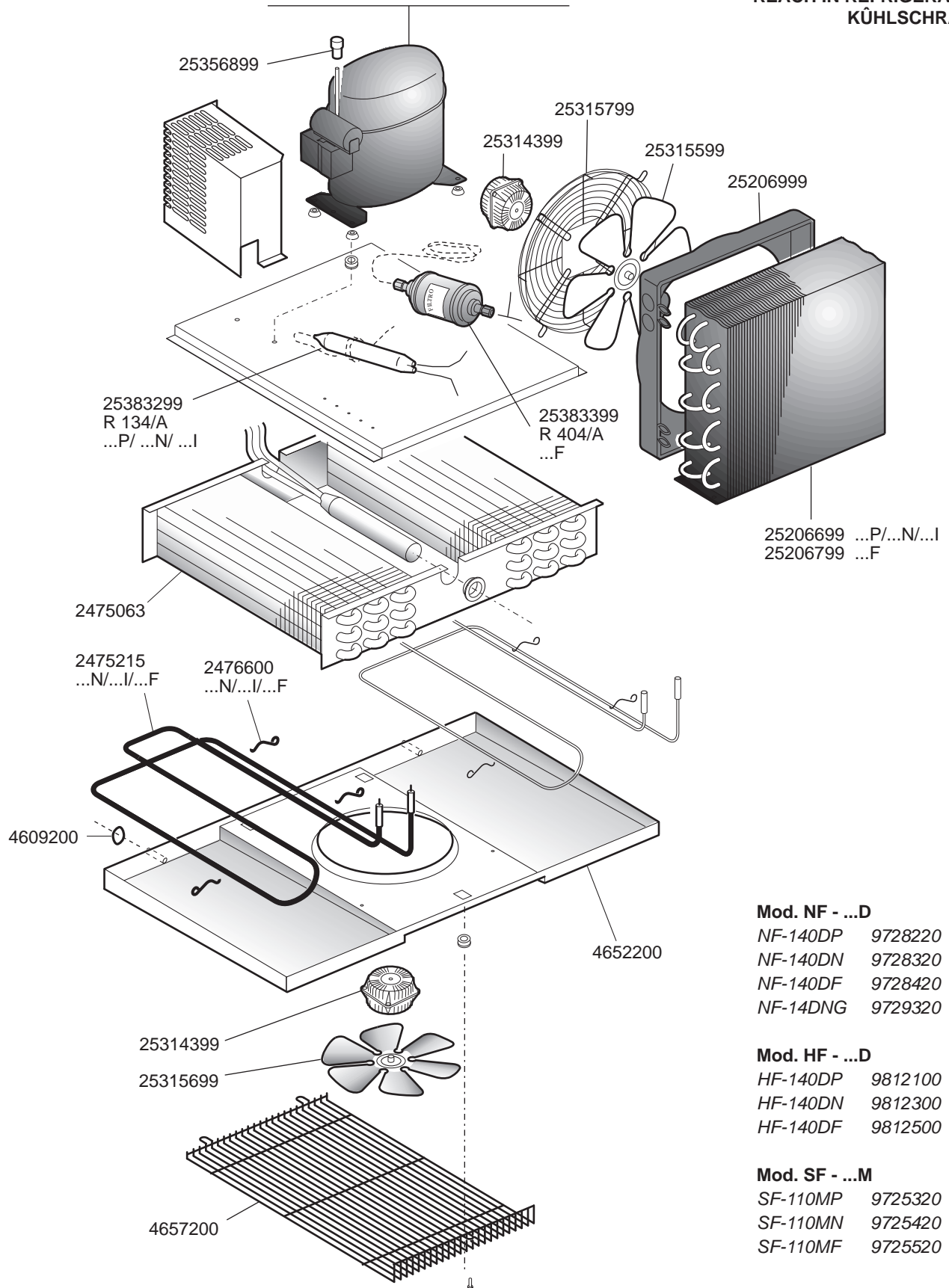
ID MOD.: ○ 1100/1400 ● 1400 2T ▲ 1400 G

<p>MARENO INDUSTRIES ALI spa Mareno di Piave (TV)</p>	ELABORATO:	APPROVATO:	GRUPPO:	DENOMINAZIONE:		
	G.Z.		Serie Armadi Frigoriferi Verticali	Mobile per modelli da 1100 e 1400 litri		
	DATA:	DATA:	PARTICOLARE:	REV. N.	DEL	DISEGNO N.
	10 Apr 1997	10 Apr 1997	Disegno esploso per ricambi	▼ Z02	▼ 1001	▼ 1.3.28
SOST. DIS.	Z01.0002.1.3.28.MOB					

ID MOD.: □ 550/700 ▲ 700 G

25016799 GP12TBCSIR ...P/...N/...I
 25017099 MR22FBCSR ...F

**ARMADI FRIGORIFERI
 ARMOIRES FRIGORIFIQUES
 REACH IN REFRIGERATORS
 KÜHLSCHRÄNKE**



Mod. NF - ...D


NF-140DP 9728220
 NF-140DN 9728320
 NF-140DF 9728420
 NF-14DNG 9729320

Mod. HF - ...D

HF-140DP 9812100
 HF-140DN 9812300
 HF-140DF 9812500

Mod. SF - ...M

SF-110MP 9725320
 SF-110MN 9725420
 SF-110MF 9725520

 MARENO INDUSTRIE ALI spa Mareno di Piave (TV)	ELABORATO:	APPROVATO:	GRUPPO:	DENOMINAZIONE:		
	G.Z.		Serie Armadi Frigoriferi Verticali	Sistema refrigerante 1100 e 1400 litri		
	DATA:	DATA:	PARTICOLARE:	REV. N.	DEL	DISEGNO N.
	10 Apr 1997	10 Apr 1997	Disegno esploso per ricambi	▼ Z01	▼ 0110	▼ 1.3.26
SOST. DIS.	Z01.9911.1.3.26.SR4					

(< 08.2003)

Mod. NF - ...D

NF-140DP 9728220
 NF-140DN 9728320
 NF-140DF 9728420
 NF-14DNG 9729320

Mod. HF - ...D

HF-140DP 9812100
 HF-140DN 9812300
 HF-140DF 9812500

Mod. SF - ...M

SF-110MP 9725320
 SF-110MN 9725420
 SF-110MF 9725520

(230V - 60 Hz)

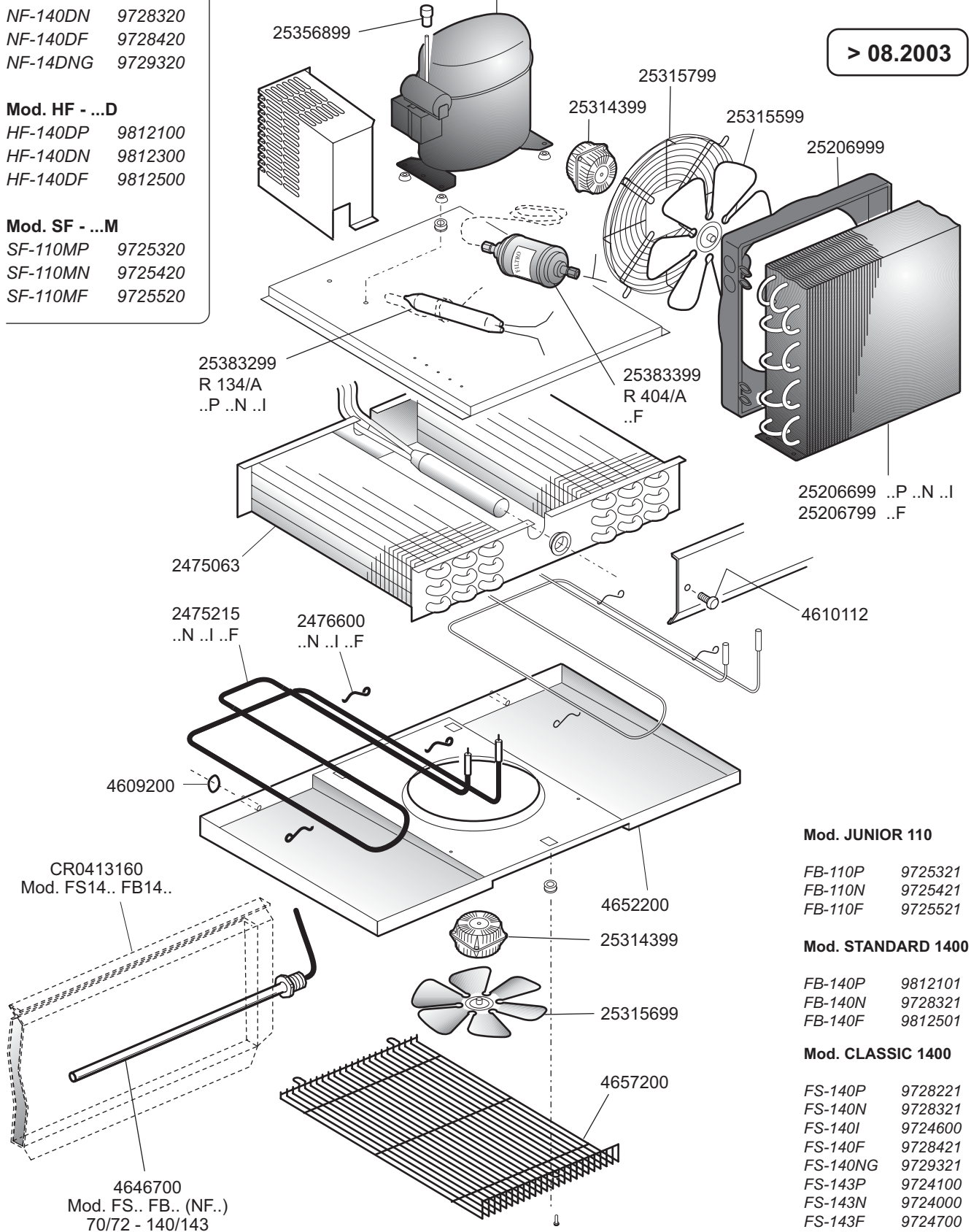
25017499 GP12TGCSIR
 25017799 MR22FGCSR

(230V - 50 Hz)

25016799 GP12TBCSIR ..P ..N ..I
 25017099 MR22FBCSR ..F

**ARMADI FRIGORIFERI
 ARMOIRES FRIGORIFIQUES
 REACH IN REFRIGERATORS
 KÜHLSCHRÄNKE**

> 08.2003



Mod. JUNIOR 110


FB-110P 9725321
 FB-110N 9725421
 FB-110F 9725521

Mod. STANDARD 1400

FB-140P 9812101
 FB-140N 9728321
 FB-140F 9812501

Mod. CLASSIC 1400

FS-140P 9728221
 FS-140N 9728321
 FS-140I 9724600
 FS-140F 9728421
 FS-140NG 9729321
 FS-143P 9724100
 FS-143N 9724000
 FS-143F 9724700

 MARENO INDUSTRIE ALI spa Mareno di Piave (TV)	ELABORATO:	APPROVATO:	GRUPPO:	DENOMINAZIONE:		
	G.Z.		Serie Armadi Frigoriferi	Sistema refrigerante 1100 e 1400 litri		
	DATA:	DATA:	PARTICOLARE:	REV. N.	DEL	DISEGNO N.
	30 Ago 2003	30 Ago 2003	Disegno esploso per ricambi	▼ Z03	▼ 0204	▼ 1.3.26
SOST. DIS.	Z02.0110.1.3.26					