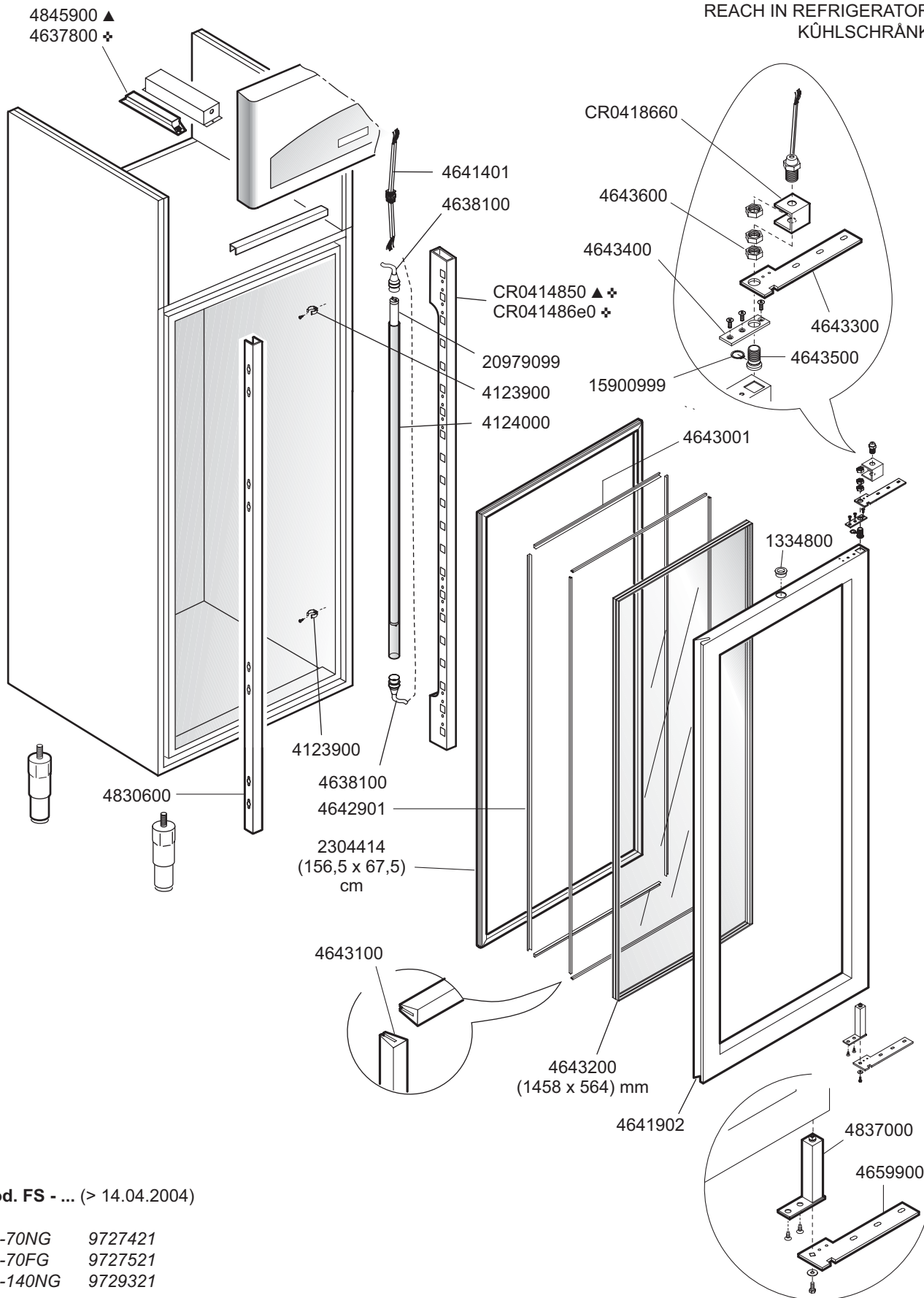



ARMADI FRIGORIFERI  
ARMOIRES FRIGORIFIQUES  
REACH IN REFRIGERATORS  
KÜHLSCHRÄNKE



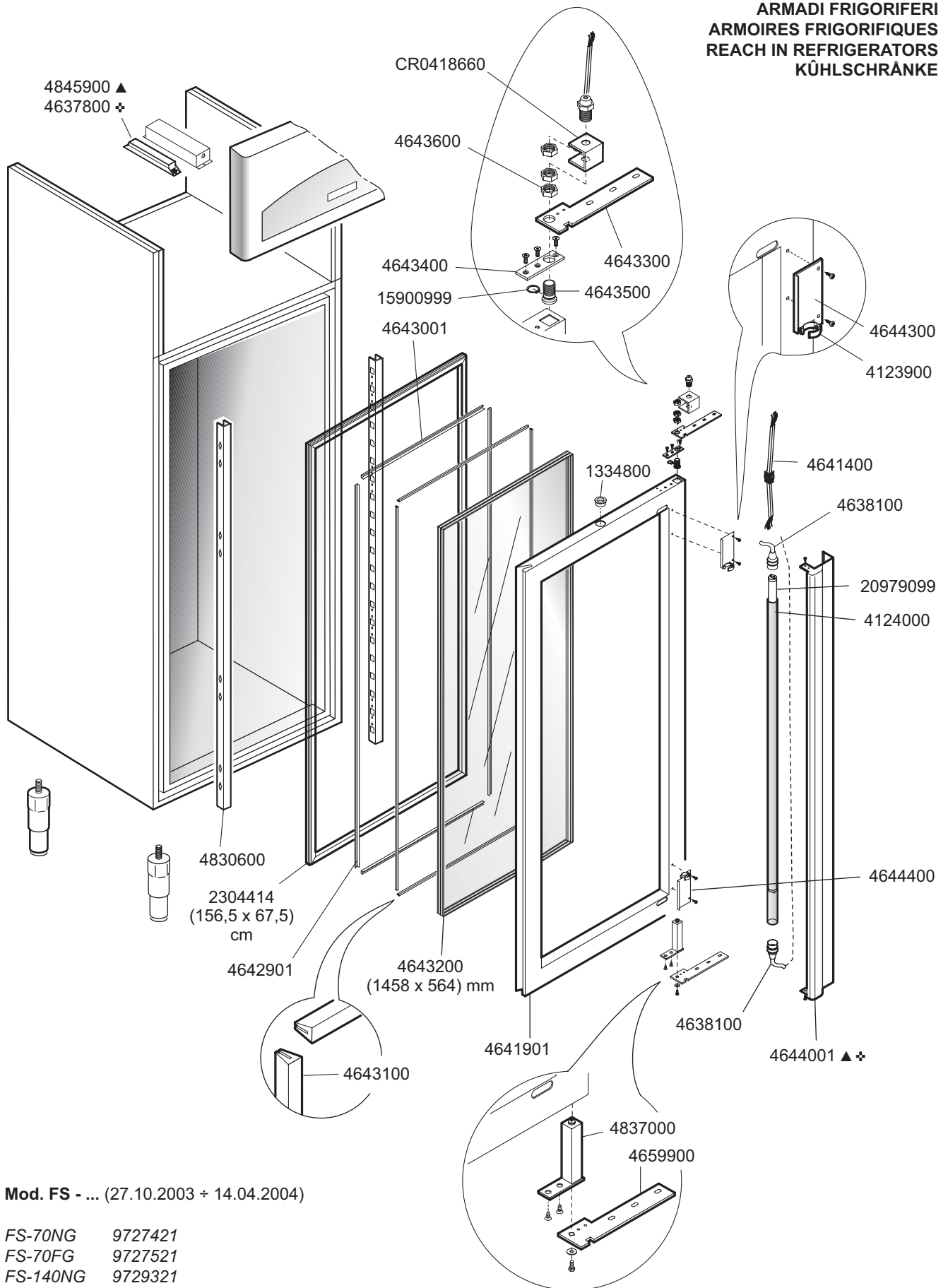
Mod. FS - ... (> 14.04.2004)

FS-70NG 9727421  
FS-70FG 9727521  
FS-140NG 9729321

ID MOD.: ▲ 700 G ✚ 1400 G

 <b>MARENO INDUSTRIE ALI spa</b> Mareno di Piave (TV)	ELABORATO:	APPROVATO:	GRUPPO:	DENOMINAZIONE:		
	G.Z.		Serie Armadi Frigoriferi Verticali	Porte a vetri con illuminazione		
	DATA:	DATA:	PARTICOLARE:	REV. N.	DEL	DISEGNO N.
	25 Mag 2000	25 Mag 2000	Disegno esploso per ricambi	▼ <b>Z03</b>	▼ <b>0704</b>	▼ <b>1.3.00</b>
SOST. DIS.	<b>Z02.0704.1.3.00</b>					


**ARMADI FRIGORIFERI  
ARMOIRES FRIGORIFIQUES  
REACH IN REFRIGERATORS  
KÜHLSCHRÄNKE**



**Mod. FS - ... (27.10.2003 ÷ 14.04.2004)**

FS-70NG 9727421  
 FS-70FG 9727521  
 FS-140NG 9729321

**ID MOD.:** ▲ 700 G ✚ 1400 G

 MARENO INDUSTRIE ALI spa Mareno di Piave (TV)	ELABORATO:	APPROVATO:	GRUPPO:	DENOMINAZIONE:		
	G.Z.		Serie Armadi Frigoriferi Verticali	Porte a vetri con illuminazione		
	DATA:	DATA:	PARTICOLARE:	REV. N.	DEL	DISEGNO N.
	25 Mag 2000	25 Mag 2000	Disegno esploso per ricambi	▼ Z02	▼ 0704	▼ 1.3.00
SOST. DIS.	Z01.0500.1.3.00.PAV					

**Mod. CLASSIC 700**

FS-70P 9726921  
 FS-70N 9727121  
 FS-70I 9727221  
 FS-70F 9727321  
 FS-70NG 9727421  
 FS-70FG 9727521

**Mod. JUNIOR 550**

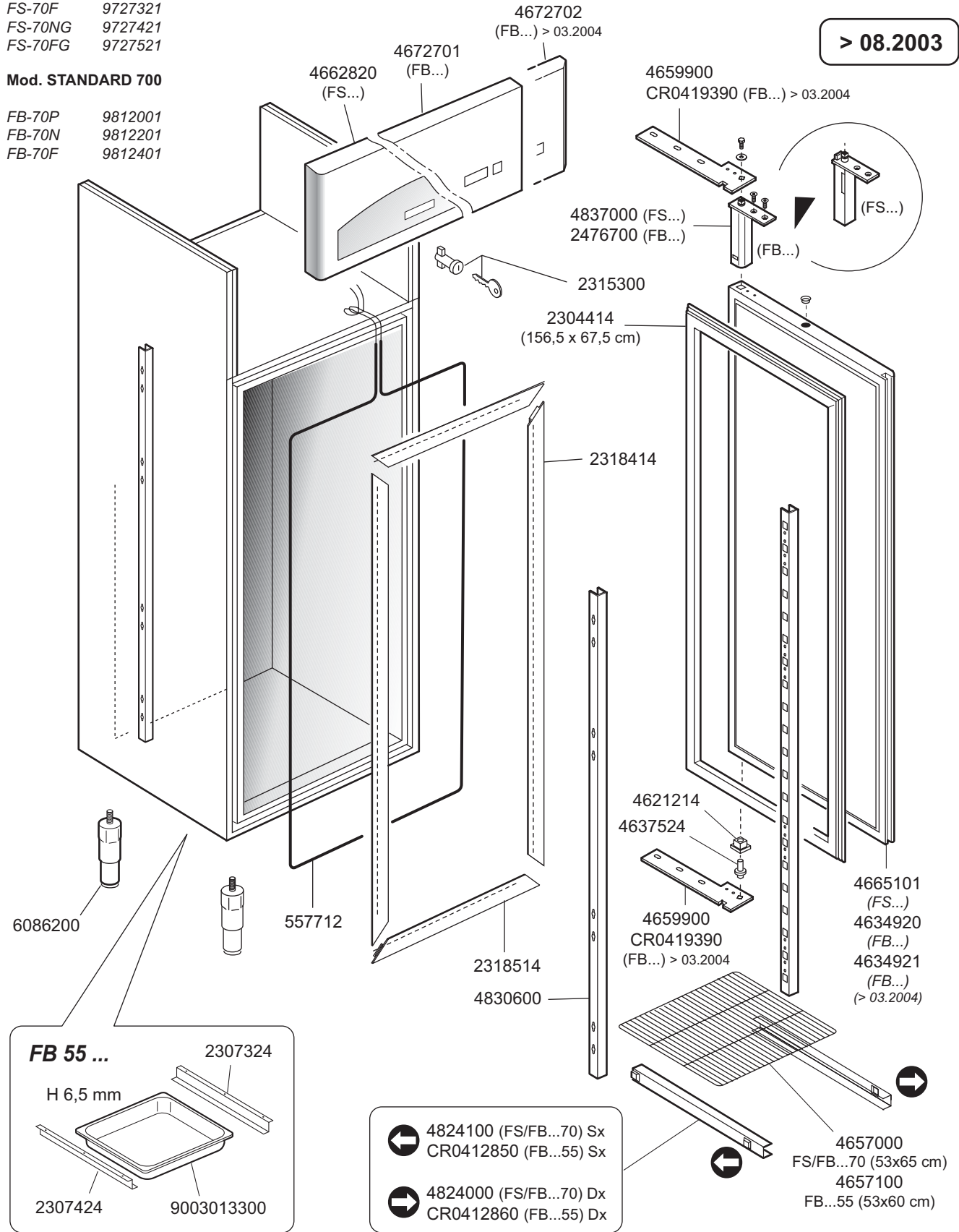
FB-55P 9725021  
 FB-55N 9725121  
 FB-55F 9725221


**ARMADI FRIGORIFERI  
 ARMOIRES FRIGORIFIQUES  
 REACH IN REFRIGERATORS  
 KÜHLSCHRÄNKE**

**> 08.2003**

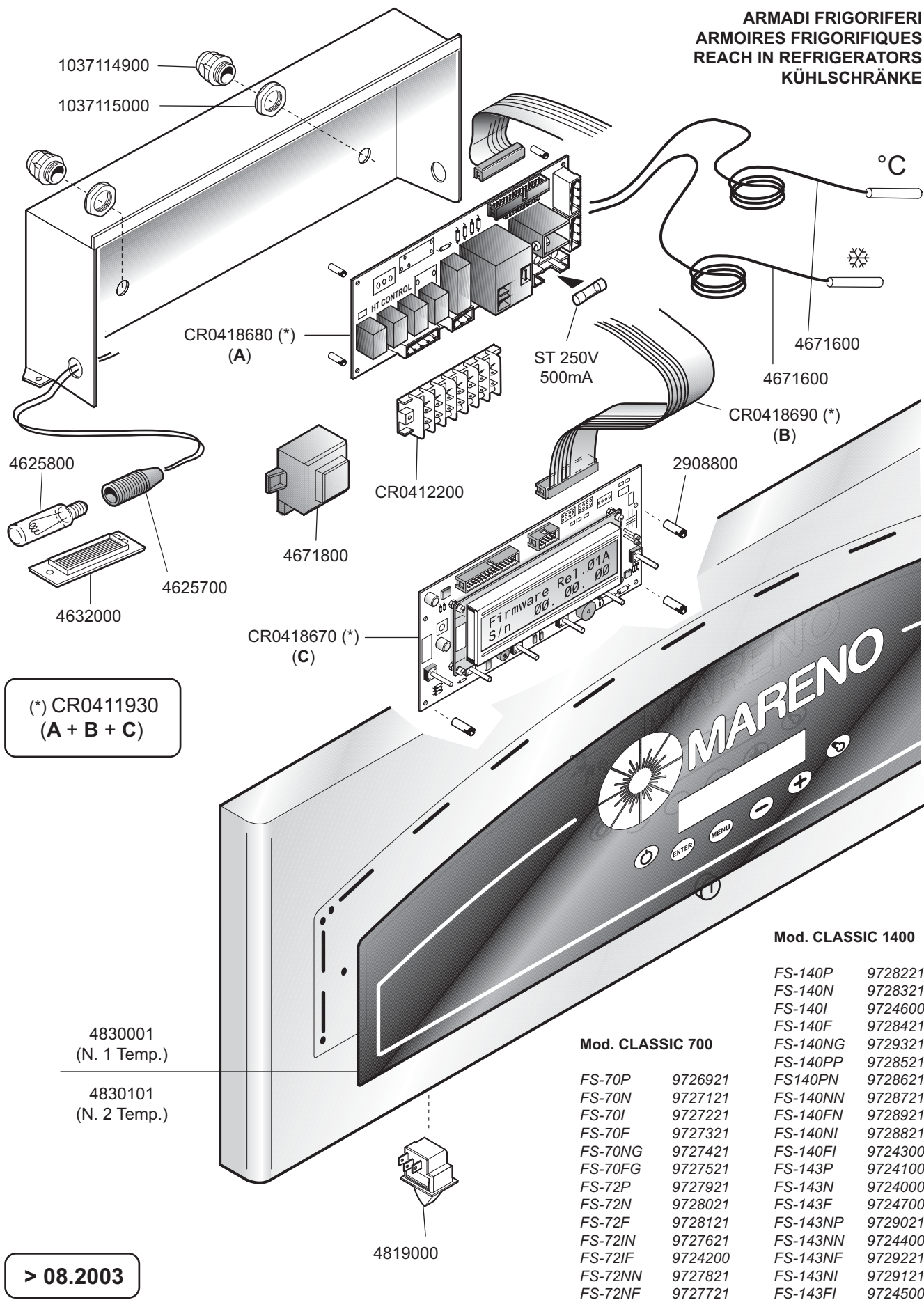
**Mod. STANDARD 700**

FB-70P 9812001  
 FB-70N 9812201  
 FB-70F 9812401



 <b>MARENO INDUSTRIE ALI spa</b> Mareno di Piave (TV)	ELABORATO:	APPROVATO:	GRUPPO:	DENOMINAZIONE:		
	G.Z.		Serie Armadi Frigoriferi	Mobile per modelli da 550 e 700 litri		
	DATA:	DATA:	PARTICOLARE:	REV. N.	DEL	DISEGNO N.
	30 Ago 2003	30 Ago 2003	Disegno esploso per ricambi	Z00	0204	1.3.33
SOST. DIS.						

**ARMADI FRIGORIFERI  
ARMOIRES FRIGORIFIQUES  
REACH IN REFRIGERATORS  
KÜHLSCHRÄNKE**



(\*) CR0411930  
(A + B + C)

4830001  
(N. 1 Temp.)

4830101  
(N. 2 Temp.)

> 08.2003

**Mod. CLASSIC 1400**

- FS-140P 9728221
- FS-140N 9728321
- FS-140I 9724600
- FS-140F 9728421

**Mod. CLASSIC 700**

- FS-140NG 9729321
- FS-140PP 9728521
- FS140PN 9728621
- FS-140NN 9728721
- FS-140FN 9728921
- FS-140NI 9728821
- FS-140FI 9724300
- FS-143P 9724100
- FS-143N 9724000
- FS-143F 9724700
- FS-143NP 9729021
- FS-143NN 9724400
- FS-143NF 9729221
- FS-143NI 9729121
- FS-143FI 9724500
- FS-70P 9726921
- FS-70N 9727121
- FS-70I 9727221
- FS-70F 9727321
- FS-70NG 9727421
- FS-70FG 9727521
- FS-72P 9727921
- FS-72N 9728021
- FS-72F 9728121
- FS-72IN 9727621
- FS-72IF 9724200
- FS-72NN 9727821
- FS-72NF 9727721

 <b>MARENO INDUSTRIE ALI spa</b> Mareno di Piave (TV)	ELABORATO:	APPROVATO:	GRUPPO:	DENOMINAZIONE:		
	G.Z.		Serie Armadi Frigoriferi	Pannello comandi Classic		
	DATA:	DATA:	PARTICOLARE:	REV. N.	DEL	DISEGNO N.
	07 Nov 2003	07 Nov 2003	Disegno esploso per ricambi	Z00	0204	1.3.31
SOST. DIS.						