

**Mod. CLASSIC 1400**

FS-143P 9724100  
 FS-143N 9724000  
 FS-143F 9724700  
 FS-143NP 9729021  
 FS-143NN 9724400  
 FS-143NF 9729221  
 FS-143NI 9729121  
 FS-143FI 9724500

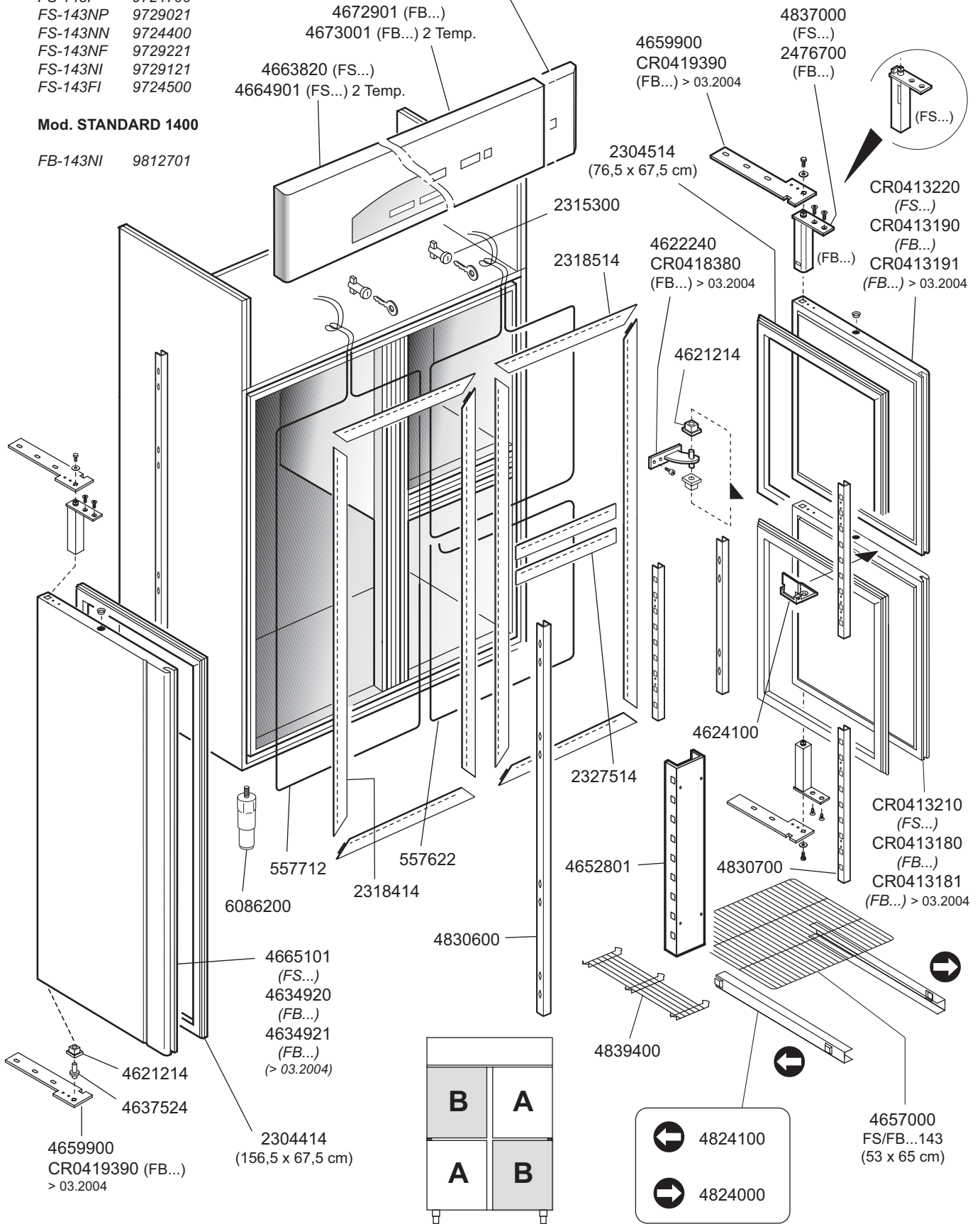
**Mod. STANDARD 1400**


FB-143NI 9812701

> 03.2004  
 4672902 (FB...)  
 4673002 (FB...) 2 Temp.

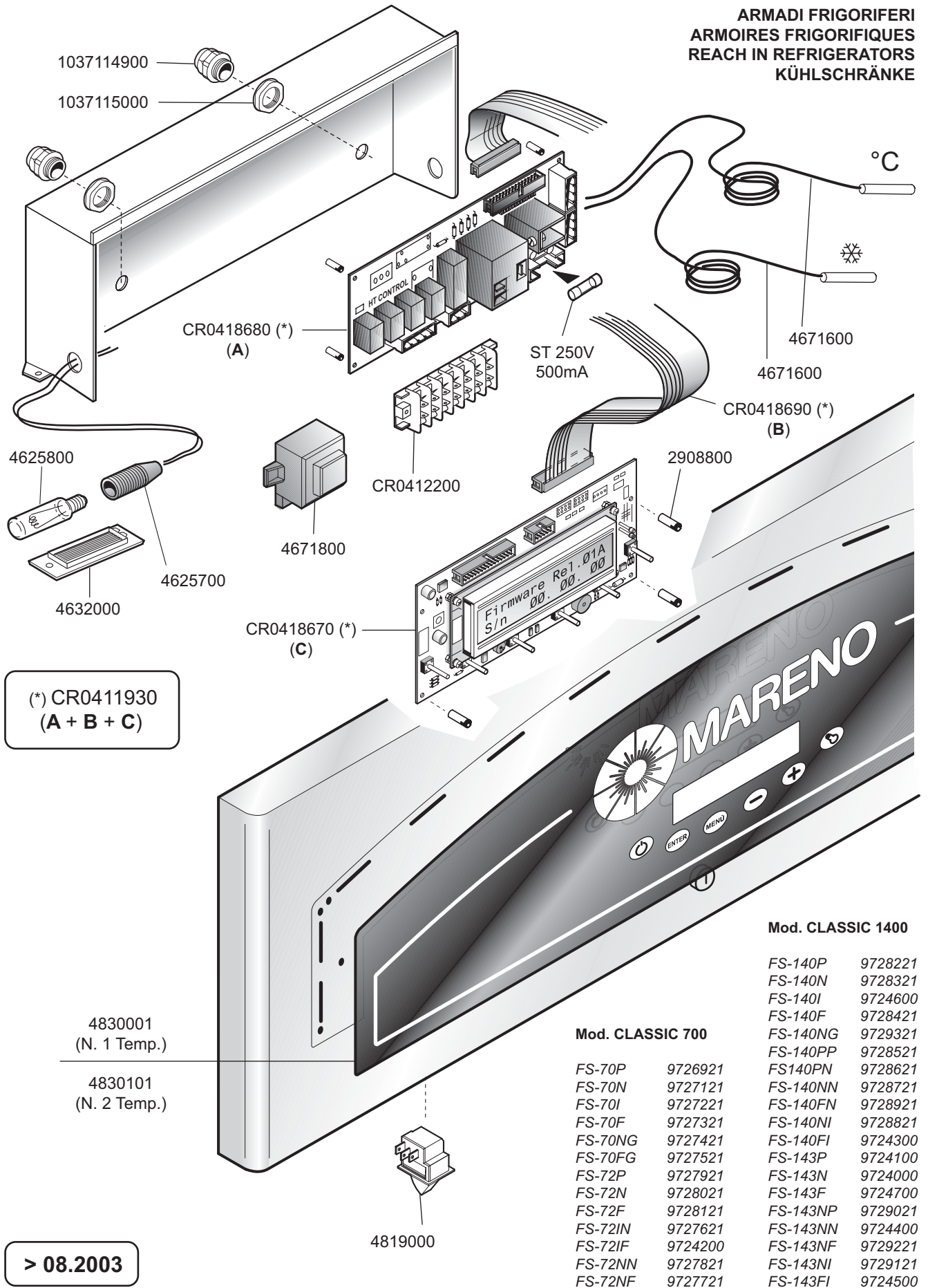
**> 08.2003**

**ARMADI FRIGORIFERI  
 ARMOIRES FRIGORIFIQUES  
 REACH IN REFRIGERATORS  
 KÜHLSCHRÄNKE**



 MARENO INDUSTRIE ALI spa Mareno di Piave (TV)	ELABORATO:	APPROVATO:	GRUPPO:	DENOMINAZIONE:		
	G.Z.		Serie Armadi Frigoriferi	Mobile per modelli da 1400 litri - 2 Temp.		
	DATA:	DATA:	PARTICOLARE:	REV. N.	DEL	DISEGNO N.
	30 Ago 2003	30 Ago 2003	Disegno esploso per ricambi	Z00	0204	1.3.36
SOST. DIS.						

**ARMADI FRIGORIFERI  
ARMOIRES FRIGORIFIQUES  
REACH IN REFRIGERATORS  
KÜHLSCHRÄNKE**



(\*) CR0411930  
(A + B + C)

4830001  
(N. 1 Temp.)

4830101  
(N. 2 Temp.)


> 08.2003

**Mod. CLASSIC 1400**

- FS-140P 9728221
- FS-140N 9728321
- FS-140I 9724600
- FS-140F 9728421

**Mod. CLASSIC 700**

- FS-140NG 9729321
- FS-140PP 9728521
- FS140PN 9728621
- FS-140NN 9728721
- FS-140FN 9728921
- FS-140NI 9728821
- FS-140FI 9724300
- FS-143P 9724100
- FS-143N 9724000
- FS-143F 9724700
- FS-143NP 9729021
- FS-143NN 9724400
- FS-143NF 9729221
- FS-143NI 9729121
- FS-143FI 9724500
- FS-70P 9726921
- FS-70N 9727121
- FS-70I 9727221
- FS-70F 9727321
- FS-70NG 9727421
- FS-70FG 9727521
- FS-72P 9727921
- FS-72N 9728021
- FS-72F 9728121
- FS-72IN 9727621
- FS-72IF 9724200
- FS-72NN 9727821
- FS-72NF 9727721

 <b>MARENO INDUSTRIE ALI spa</b> Mareno di Piave (TV)	ELABORATO:	APPROVATO:	GRUPPO:	DENOMINAZIONE:		
	G.Z.		Serie Armadi Frigoriferi	Pannello comandi Classic		
	DATA:	DATA:	PARTICOLARE:	REV. N.	DEL	DISEGNO N.
	07 Nov 2003	07 Nov 2003	Disegno esploso per ricambi	Z00	0204	1.3.31
SOST. DIS.						

(< 08.2003)

**Mod. NF - ...D**

NF-140DP 9728220  
 NF-140DN 9728320  
 NF-140DF 9728420  
 NF-14DNG 9729320

**Mod. HF - ...D**

HF-140DP 9812100  
 HF-140DN 9812300  
 HF-140DF 9812500

**Mod. SF - ...M**

SF-110MP 9725320  
 SF-110MN 9725420  
 SF-110MF 9725520

(230V - 60 Hz)

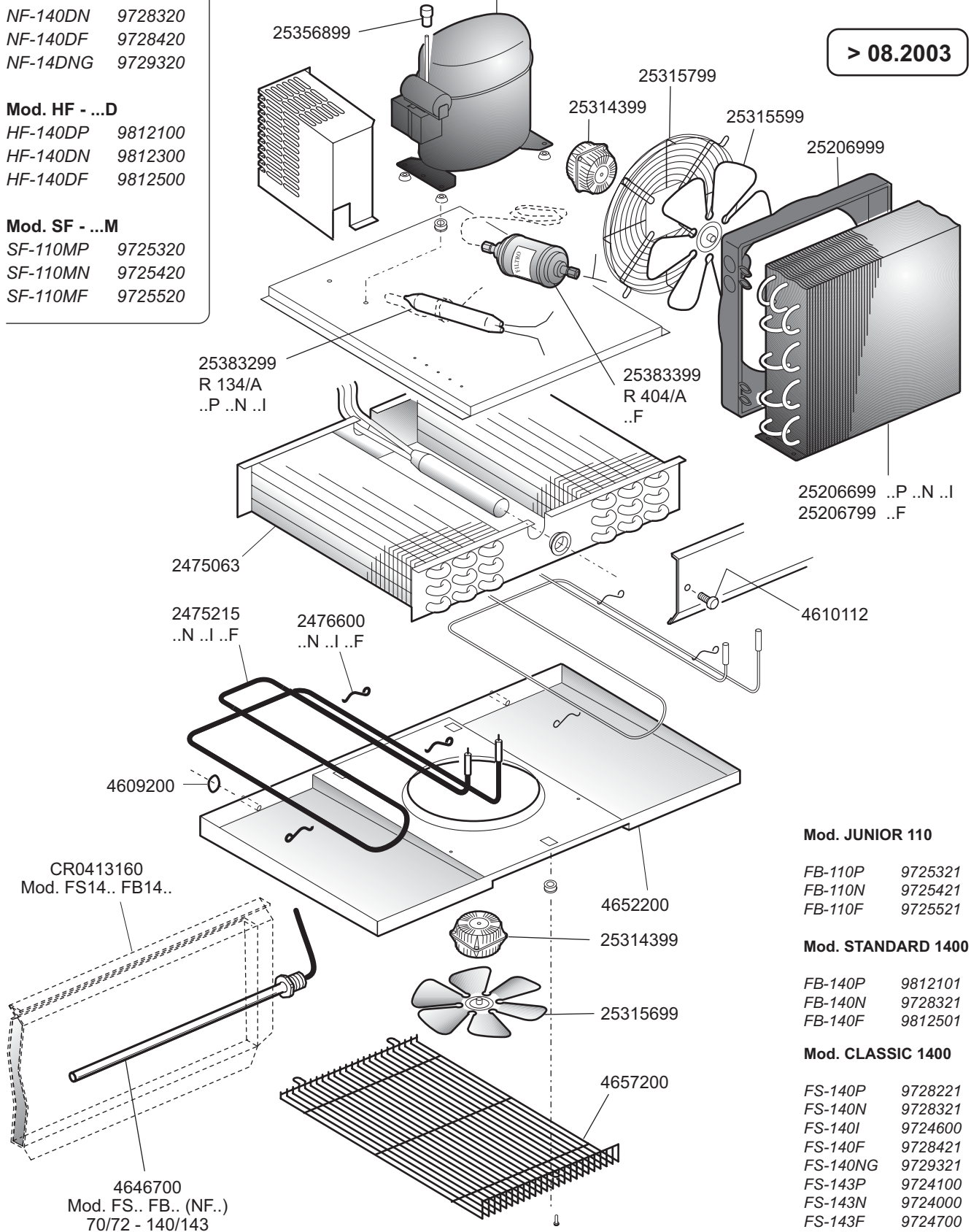
25017499 GP12TGCSIR  
 25017799 MR22FGCSR

(230V - 50 Hz)

25016799 GP12TBCSIR ..P ..N ..I  
 25017099 MR22FBCSR ..F

**ARMADI FRIGORIFERI  
 ARMOIRES FRIGORIFIQUES  
 REACH IN REFRIGERATORS  
 KÜHLSCHRÄNKE**

> 08.2003



**Mod. JUNIOR 110**


FB-110P 9725321  
 FB-110N 9725421  
 FB-110F 9725521

**Mod. STANDARD 1400**

FB-140P 9812101  
 FB-140N 9728321  
 FB-140F 9812501

**Mod. CLASSIC 1400**

FS-140P 9728221  
 FS-140N 9728321  
 FS-140I 9724600  
 FS-140F 9728421  
 FS-140NG 9729321  
 FS-143P 9724100  
 FS-143N 9724000  
 FS-143F 9724700

 <b>MARENO INDUSTRIE ALI spa</b> Mareno di Piave (TV)	ELABORATO:	APPROVATO:	GRUPPO:	DENOMINAZIONE:		
	G.Z.		Serie Armadi Frigoriferi	Sistema refrigerante 1100 e 1400 litri		
	DATA:	DATA:	PARTICOLARE:	REV. N.	DEL	DISEGNO N.
	30 Ago 2003	30 Ago 2003	Disegno esploso per ricambi	▼ Z03	▼ 0204	▼ 1.3.26
SOST. DIS.	Z02.0110.1.3.26					