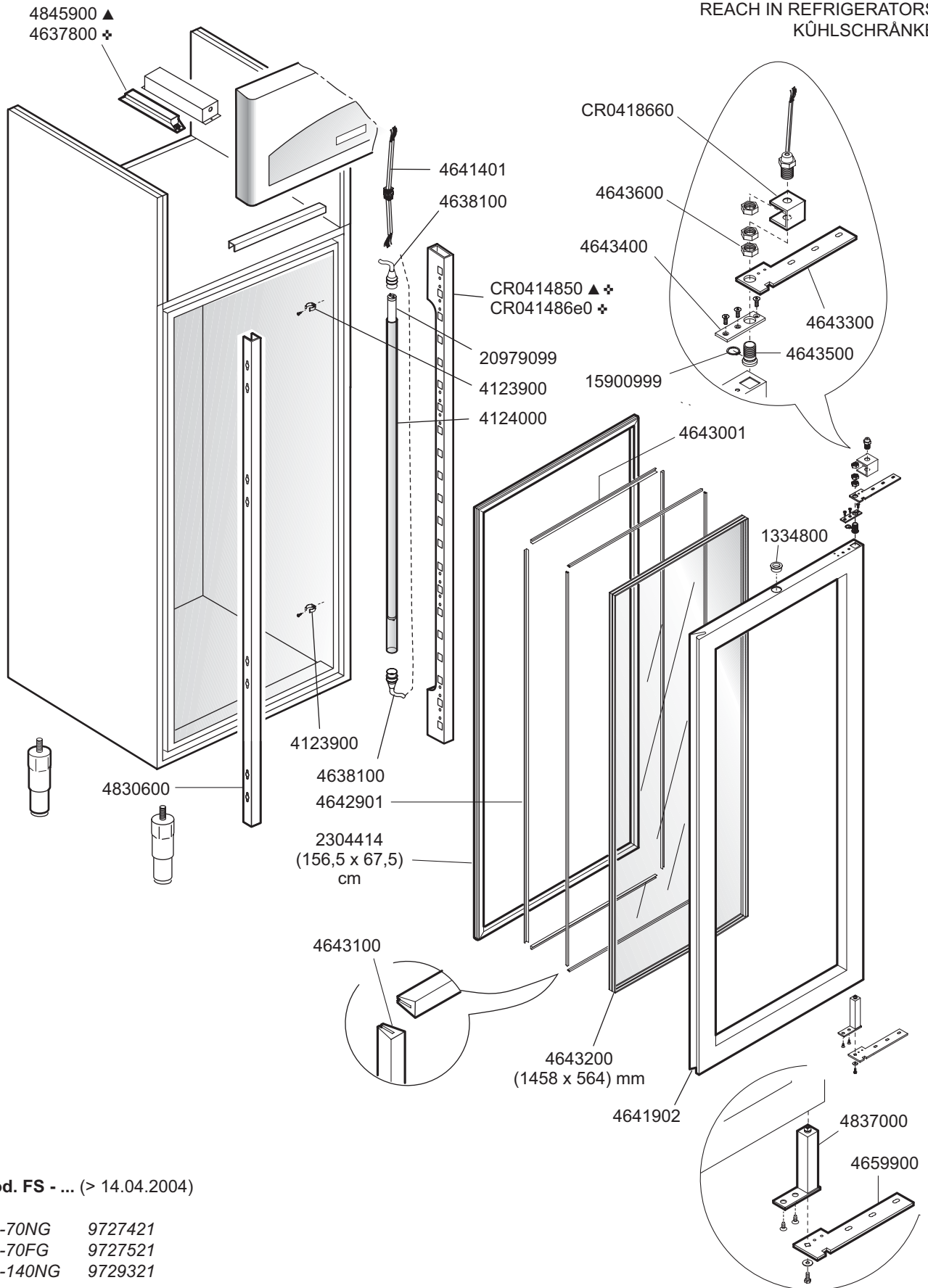



ARMADI FRIGORIFERI
ARMOIRES FRIGORIFIQUES
REACH IN REFRIGERATORS
KÜHLSCHRÄNKE



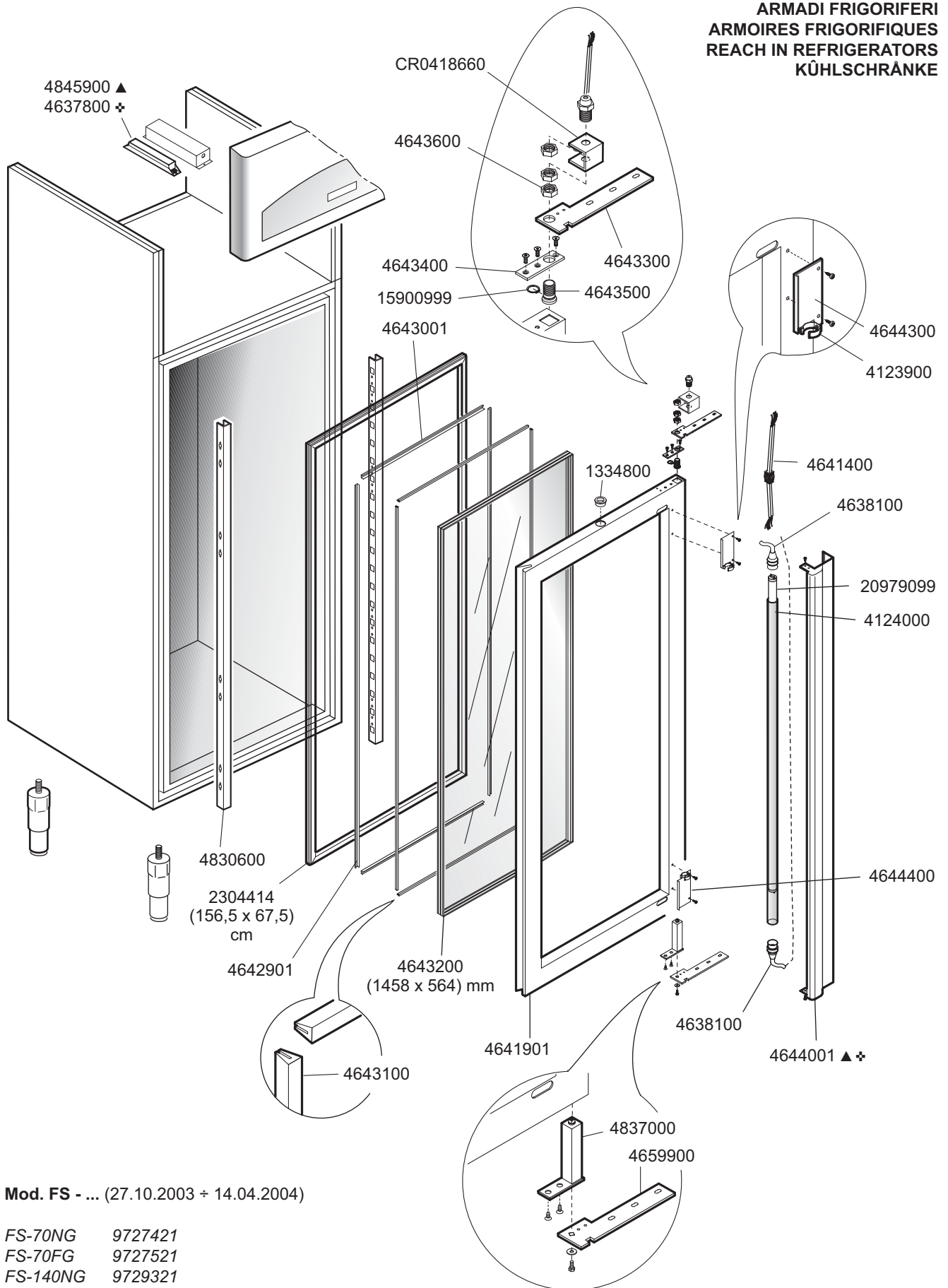
Mod. FS - ... (> 14.04.2004)

FS-70NG 9727421
FS-70FG 9727521
FS-140NG 9729321

ID MOD.: ▲ 700 G ✚ 1400 G

 MARENO INDUSTRIE ALI spa Mareno di Piave (TV)	ELABORATO:	APPROVATO:	GRUPPO:	DENOMINAZIONE:		
	G.Z.		<i>Serie Armadi Frigoriferi Verticali</i>	<i>Porte a vetri con illuminazione</i>		
	DATA:	DATA:	PARTICOLARE:	REV. N.	DEL	DISEGNO N.
	25 Mag 2000	25 Mag 2000	<i>Disegno esploso per ricambi</i>	▼ Z03	▼ 0704	▼ 1.3.00
SOST. DIS.	Z02.0704.1.3.00					


**ARMADI FRIGORIFERI
ARMOIRES FRIGORIFIQUES
REACH IN REFRIGERATORS
KÜHLSCHRÄNKE**



Mod. FS - ... (27.10.2003 ÷ 14.04.2004)

FS-70NG 9727421
 FS-70FG 9727521
 FS-140NG 9729321

ID MOD.: ▲ 700 G ✚ 1400 G

 MARENO INDUSTRIE ALI spa Mareno di Piave (TV)	ELABORATO:	APPROVATO:	GRUPPO:	DENOMINAZIONE:		
	G.Z.		Serie Armadi Frigoriferi Verticali	Porte a vetri con illuminazione		
	DATA:	DATA:	PARTICOLARE:	REV. N.	DEL	DISEGNO N.
	25 Mag 2000	25 Mag 2000	Disegno esploso per ricambi	▼ Z02	▼ 0704	▼ 1.3.00
SOST. DIS.	Z01.0500.1.3.00.PAV					

Mod. CLASSIC 1400

FS-140P 9728221
 FS-140N 9728321
 FS-140I 9724600
 FS-140F 9728421
 FS-140NG 9729321
 FS-140PP 9728521
 FS140PN 9728621
 FS-140NN 9728721
 FS-140FN 9728921
 FS-140NI 9728821
 FS-140FI 9724300

Mod. STANDARD 1400

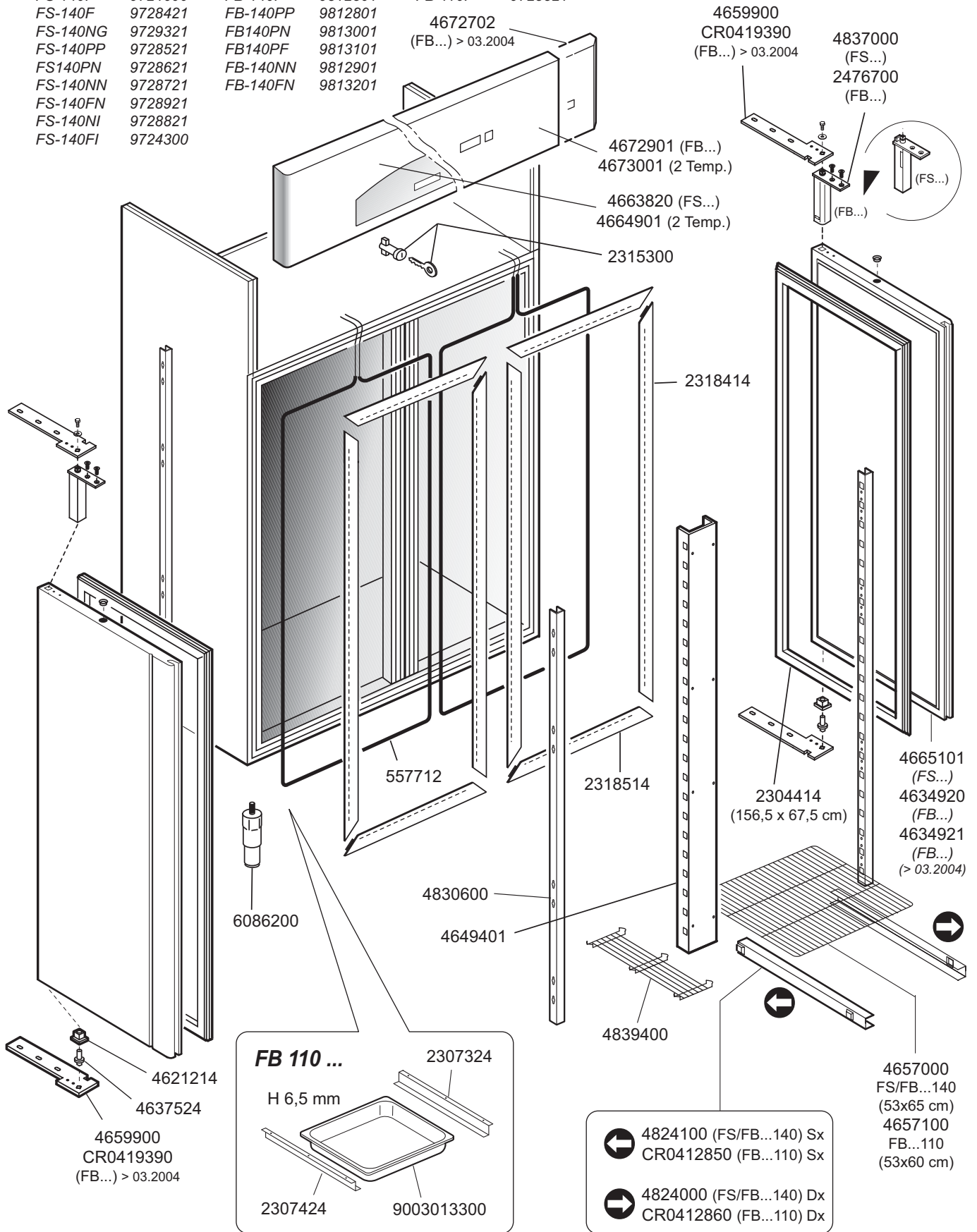
FB-140P 9812101
 FB-140N 9728321
 FB-140F 9812501
 FB-140PP 9812801
 FB140PN 9813001
 FB140PF 9813101
 FB-140NN 9812901
 FB-140FN 9813201

Mod. JUNIOR 110

FB-110P 9725321
 FB-110N 9725421
 FB-110F 9725521

> 08.2003

**ARMADI FRIGORIFERI
 ARMOIRES FRIGORIFIQUES
 REACH IN REFRIGERATORS
 KÜHLSCHRÄNKE**



ELABORATO:	APPROVATO:	GRUPPO:	DENOMINAZIONE:		
G.Z.		Serie Armadi Frigoriferi	Mobile per modelli da 1100 e 1400 litri		
DATA:	DATA:	PARTICOLARE:	REV. N.	DEL	DISEGNO N.
30 Ago 2003	30 Ago 2003	Disegno esploso per ricambi	▼	▼	▼
SOST. DIS.			Z00	0204	1.3.34

(< 08.2003)

Mod. NF - ...D

NF-140DP 9728220
 NF-140DN 9728320
 NF-140DF 9728420
 NF-14DNG 9729320

Mod. HF - ...D

HF-140DP 9812100
 HF-140DN 9812300
 HF-140DF 9812500

Mod. SF - ...M

SF-110MP 9725320
 SF-110MN 9725420
 SF-110MF 9725520

(230V - 60 Hz)

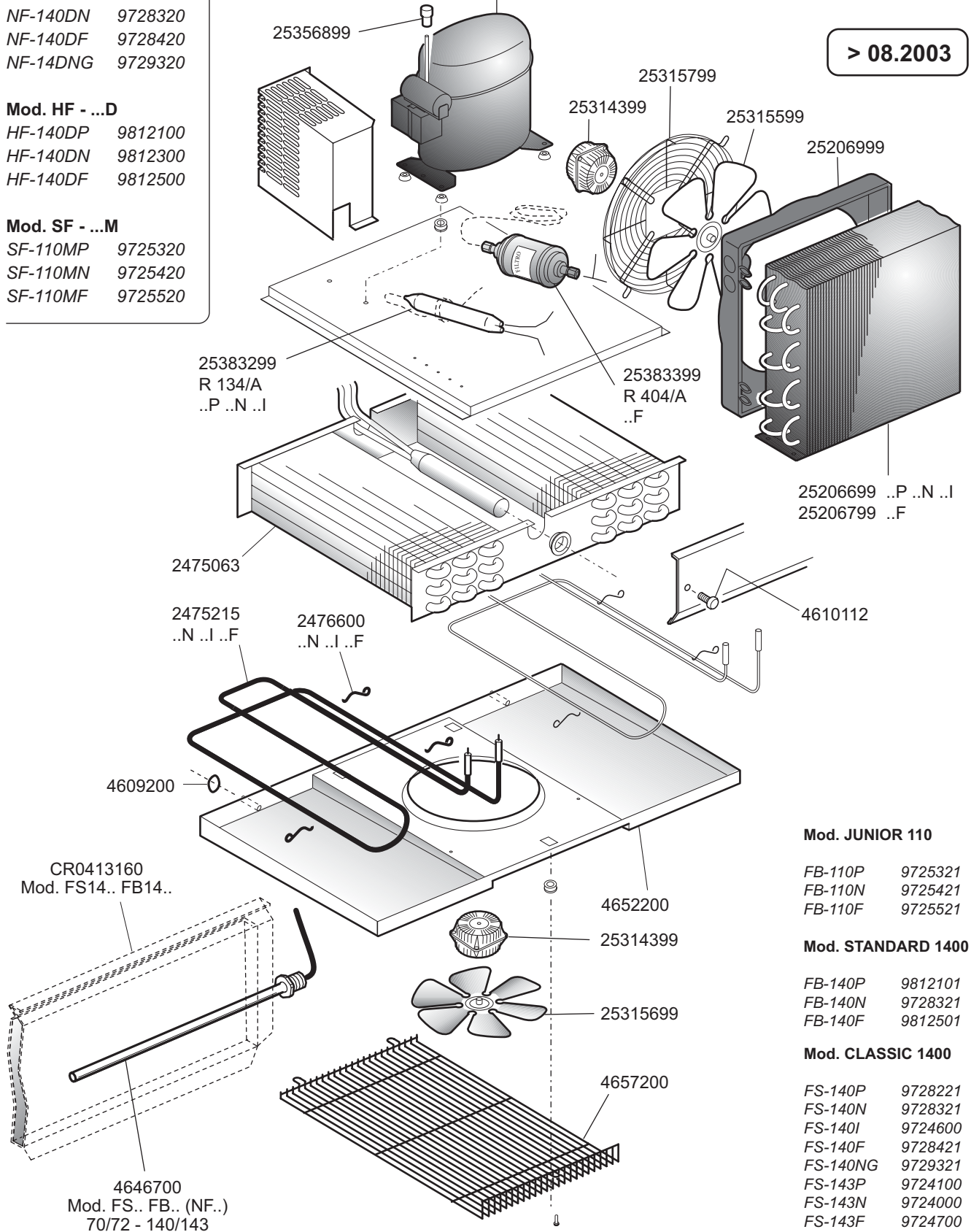
25017499 GP12TGCSIR
 25017799 MR22FGCSR

(230V - 50 Hz)

25016799 GP12TBCSIR ..P ..N ..I
 25017099 MR22FBCSR ..F

**ARMADI FRIGORIFERI
 ARMOIRES FRIGORIFIQUES
 REACH IN REFRIGERATORS
 KÜHLSCHRÄNKE**

> 08.2003



Mod. JUNIOR 110


FB-110P 9725321
 FB-110N 9725421
 FB-110F 9725521

Mod. STANDARD 1400

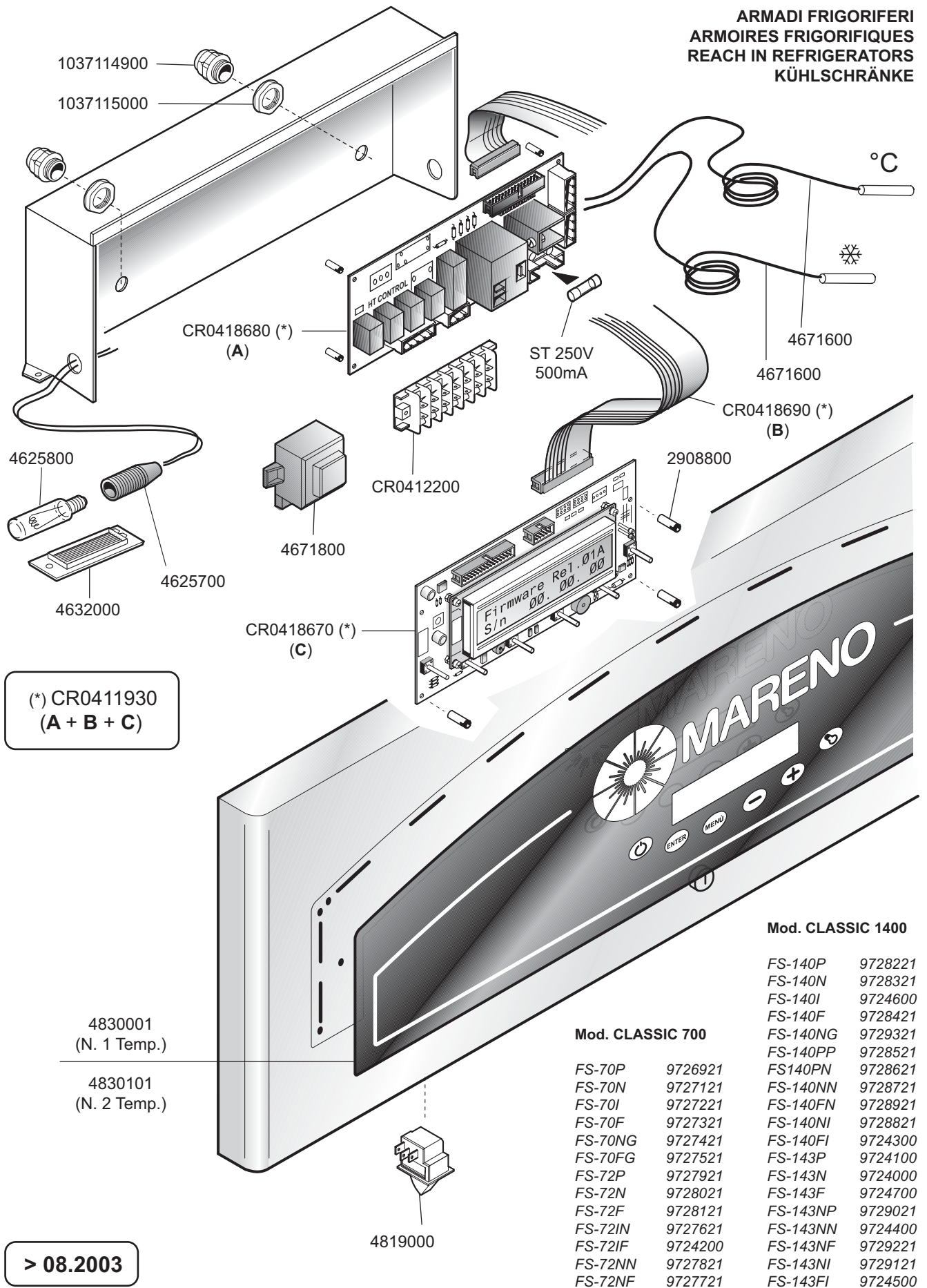
FB-140P 9812101
 FB-140N 9728321
 FB-140F 9812501

Mod. CLASSIC 1400

FS-140P 9728221
 FS-140N 9728321
 FS-140I 9724600
 FS-140F 9728421
 FS-140NG 9729321
 FS-143P 9724100
 FS-143N 9724000
 FS-143F 9724700

 MARENO INDUSTRIE ALI spa Mareno di Piave (TV)	ELABORATO:	APPROVATO:	GRUPPO:	DENOMINAZIONE:		
	G.Z.		Serie Armadi Frigoriferi	Sistema refrigerante 1100 e 1400 litri		
	DATA:	DATA:	PARTICOLARE:	REV. N.	DEL	DISEGNO N.
	30 Ago 2003	30 Ago 2003	Disegno esploso per ricambi	▼ Z03	▼ 0204	▼ 1.3.26
SOST. DIS.	Z02.0110.1.3.26					

**ARMADI FRIGORIFERI
ARMOIRES FRIGORIFIQUES
REACH IN REFRIGERATORS
KÜHLSCHRÄNKE**



(*) CR0411930
(A + B + C)

4830001
(N. 1 Temp.)

4830101
(N. 2 Temp.)

> 08.2003

Mod. CLASSIC 1400

- FS-140P 9728221
- FS-140N 9728321
- FS-140I 9724600
- FS-140F 9728421

Mod. CLASSIC 700

- FS-140NG 9729321
- FS-140PP 9728521
- FS140PN 9728621
- FS-140NN 9728721
- FS-140FN 9728921
- FS-140NI 9728821
- FS-140FI 9724300
- FS-143P 9724100
- FS-143N 9724000
- FS-143F 9724700
- FS-143NP 9729021
- FS-143NN 9724400
- FS-143NF 9729221
- FS-143NI 9729121
- FS-143FI 9724500
- FS-70P 9726921
- FS-70N 9727121
- FS-70I 9727221
- FS-70F 9727321
- FS-70NG 9727421
- FS-70FG 9727521
- FS-72P 9727921
- FS-72N 9728021
- FS-72F 9728121
- FS-72IN 9727621
- FS-72IF 9724200
- FS-72NN 9727821
- FS-72NF 9727721

 MARENO INDUSTRIE ALI spa Mareno di Piave (TV)	ELABORATO:	APPROVATO:	GRUPPO:	DENOMINAZIONE:		
	G.Z.		Serie Armadi Frigoriferi	Pannello comandi Classic		
	DATA:	DATA:	PARTICOLARE:	REV. N.	DEL	DISEGNO N.
	07 Nov 2003	07 Nov 2003	Disegno esploso per ricambi	Z00	0204	1.3.31
SOST. DIS.						