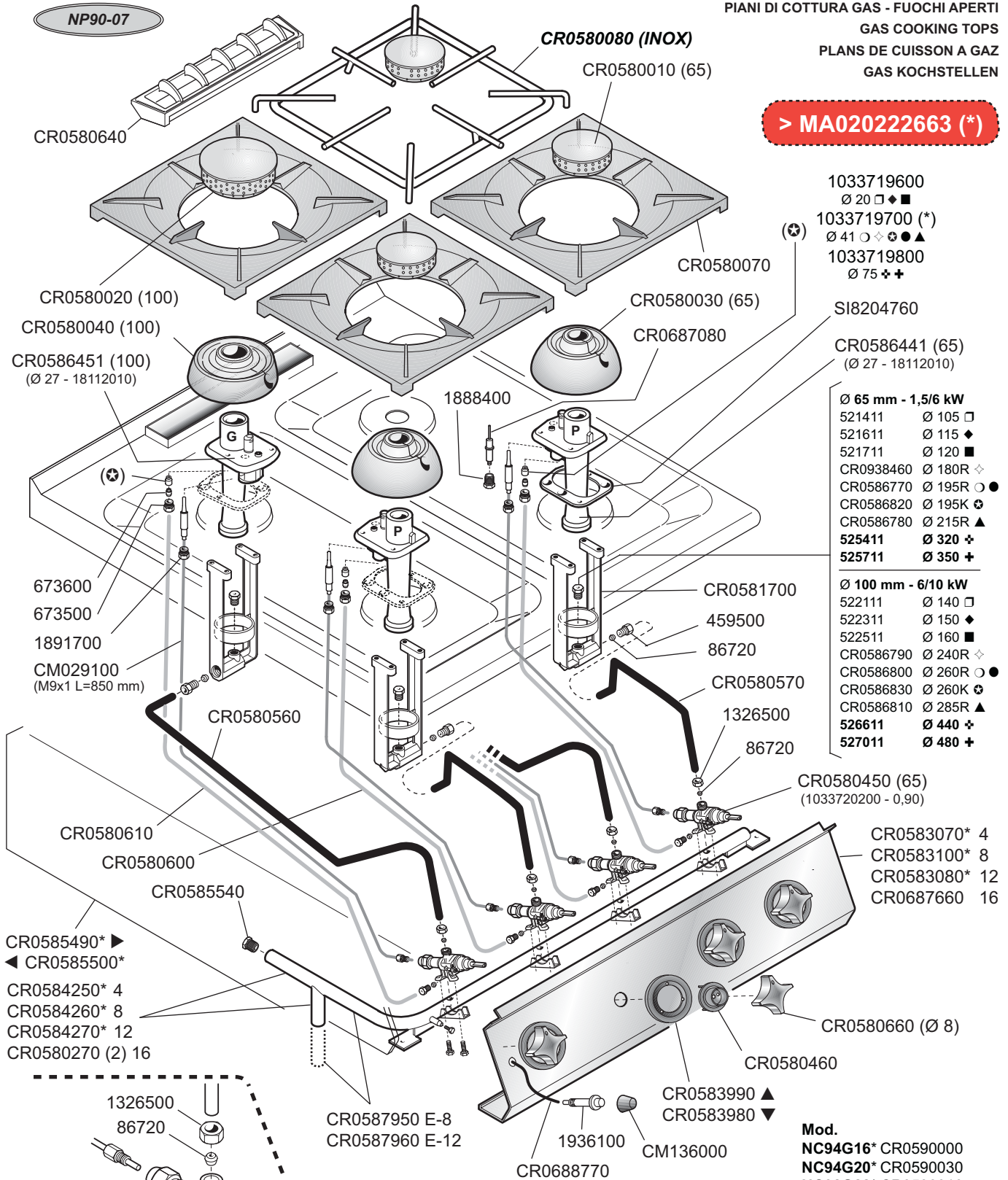


NP90-07

PIANI DI COTTURA GAS - FUOCHI APERTI
 GAS COOKING TOPS
 PLANS DE CUISSON A GAZ
 GAS KOCHSTELLEN

> MA020222663 (*)



- 1033719600
 Ø 20 ◻ ◆
- 1033719700 (*)
 Ø 41 ◊ ◆ ◻ ▲
- 1033719800
 Ø 75 +

- SI8204760
- CR0586441 (65)
 (Ø 27 - 18112010)

- Ø 65 mm - 1,5/6 kW
- 521411 Ø 105 ◻
 - 521611 Ø 115 ◆
 - 521711 Ø 120 ◻
 - CR0938460 Ø 180R ◊
 - CR0586770 Ø 195R ◯ ●
 - CR0586820 Ø 195K ◊
 - CR0586780 Ø 215R ▲
 - 525411 Ø 320 +
 - 525711 Ø 350 +

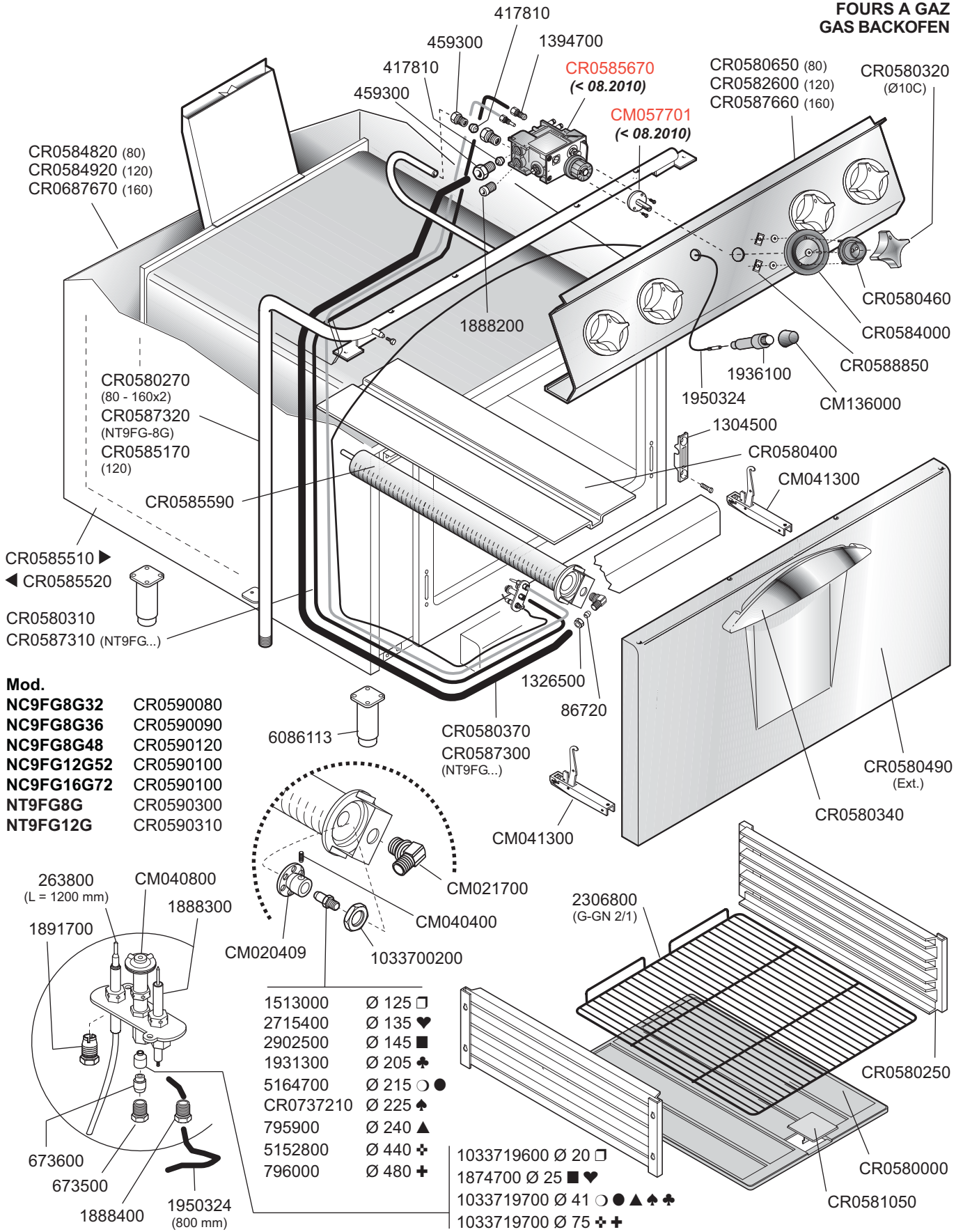
- Ø 100 mm - 6/10 kW
- 522111 Ø 140 ◻
 - 522311 Ø 150 ◆
 - 522511 Ø 160 ◻
 - CR0586790 Ø 240R ◊
 - CR0586800 Ø 260R ◯ ●
 - CR0586830 Ø 260K ◊
 - CR0586810 Ø 285R ▲
 - 526611 Ø 440 +
 - 527011 Ø 480 +

- Ø 65 (1,5 - 6 kW)
 CR0586840 - Ø 0,65 ◻ ◆
 1033720200 - Ø 0,90 ◯ ◊ ◆ ◻ ▲ +
- Ø 100 (6 - 10 kW)
 1033720200 - Ø 0,90 ◻ ◆
 1889200 - Ø 1,30 ◯ ◊ ◆ ◻ ▲ +

- Mod.
NC94G16* CR0590000
NC94G20* CR0590030
NC98G28* CR0590010
NC98G40* CR0590040
NC912G44* CR0590020
NC9FG8G32 CR0590080
NC9FG8G36 CR0590090
NC9FG8G48 CR0590120
NC9FG12G52 CR0590100
NC9FG16G72 CR0590110
- Mod.
NC9FGM12G CR0590160
NT9FG12G CR0590310
NC9FE8G28 CR0590140
NC9FE12G44 CR0590150

ID GAS: ◻ G30/50 ◆ G30/37 ◻ G30/29 ◯ G20/20 ◊ G20/25 ● G25/25 ◊ G25.1/25 ▲ G25/20 + G120/8 + G110/8

<p>MARENO ALI spa Mareno di Piave (TV)</p>	ELABORATO:	APPROVATO:	GRUPPO:	DENOMINAZIONE:		
			Cucine Serie NP90	Impianto gas e mobile		
	DATA:	DATA:	PARTICOLARE:	REV. N.	DEL	DISEGNO N.
	26 Mar 2012	26 Mar 2012	Disegno esploso per ricambi	Z10	1012	3.P90.01/90
SOST. DIS.						



ID GAS: □ G30/50 ♥ G30/37 ■ G30/30 ○ G20/20 ♠ G25.1/25 ● G25/25 ▲ G25/20 ♣ G20/25 + G120/8 + G110/8

 MARENO INDUSTRIES ALI spa Mareno di Piave - TV	ELABORATO:	APPROVATO:	GRUPPO:	DENOMINAZIONE:		
	LZ		Serie NP90	Impianto gas e mobile		
	DATA:	DATA:	PARTICOLARE:	REV. N.	DEL	DISEGNO N.
	28 Giu. 2007	28 Giu. 2007	Disegno esploso per ricambi	▼	▼	▼
SOST. DIS.				Z00	1109	3.P90.02 1/2