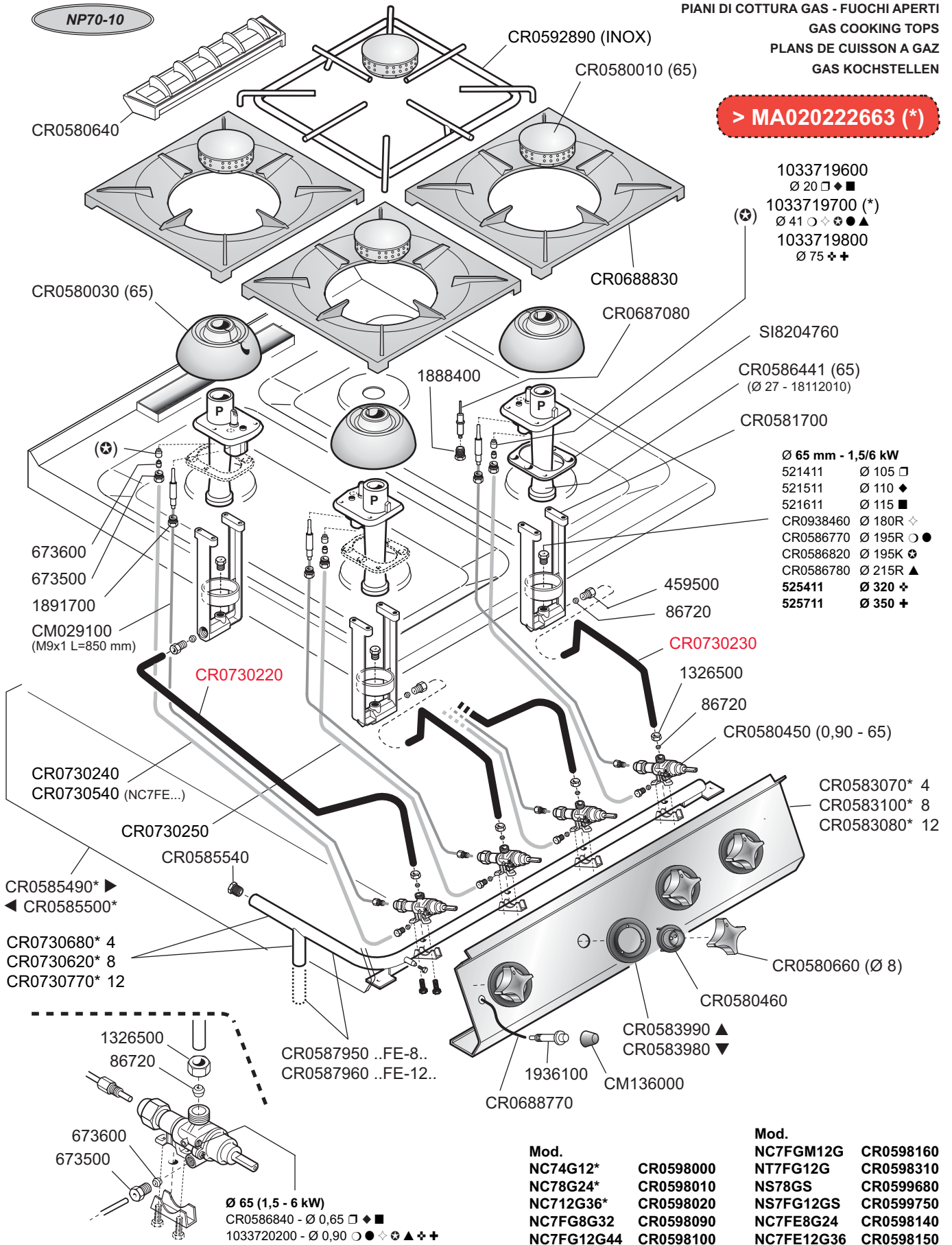


NP70-10

PIANI DI COTTURA GAS - FUOCHI APERTI
 GAS COOKING TOPS
 PLANS DE CUISSON A GAZ
 GAS KOCHSTELLEN

> MA020222663 (*)



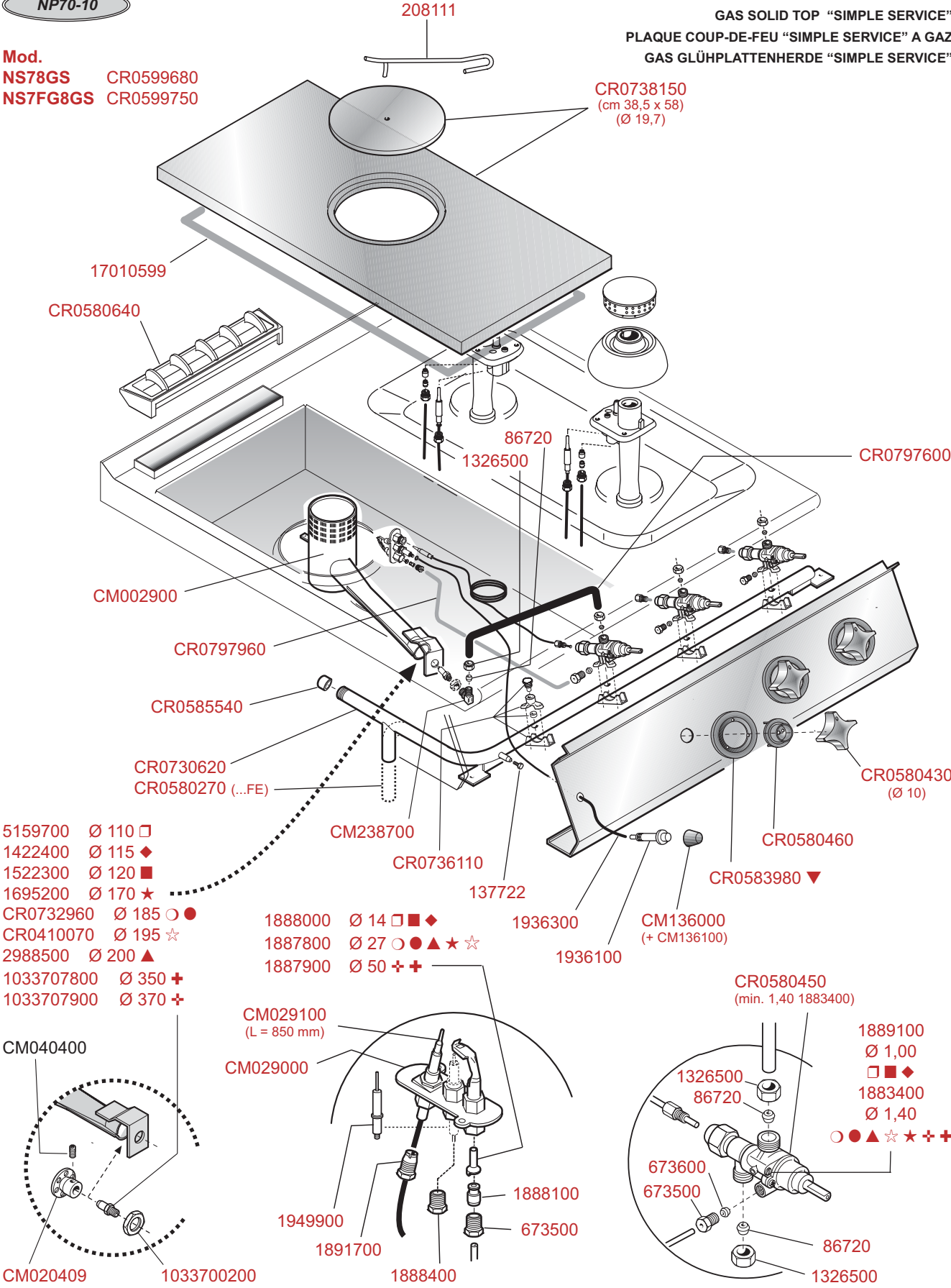
ID GAS: □ G30/50 ◆ G30/37 ■ G30/29 ○ G20/20 ◇ G20/25 ● G25/25 ⊕ G25.1/25 ▲ G25/20 ✦ G120/8 ✧ G110/8

<p>MARENO ALI spa Mareno di Piave (TV)</p>	ELABORATO:	APPROVATO:	GRUPPO:	DENOMINAZIONE:		
			Cucine Serie NP70	Impianto gas e mobile		
	DATA:	DATA:	PARTICOLARE:	REV. N.	DEL	DISEGNO N.
	26 Mar 2012	26 Mar 2012	Disegno esploso per ricambi	Z10	0312	3.P7.01
SOST. DIS.						

NP70-10

TUTTAPIASTRA A GAS "SIMPLE SERVICE"
 GAS SOLID TOP "SIMPLE SERVICE"
 PLAQUE COUP-DE-FEU "SIMPLE SERVICE" A GAZ
 GAS GLÜHPLATTENHERDE "SIMPLE SERVICE"




Mod.
NS78GS CR0599680
NS7FG8GS CR0599750



- 5159700 Ø 110 □
- 1422400 Ø 115 ◆
- 1522300 Ø 120 ■
- 1695200 Ø 170 ★
- CR0732960 Ø 185 ○ ●
- CR0410070 Ø 195 ☆
- 2988500 Ø 200 ▲
- 1033707800 Ø 350 +
- 1033707900 Ø 370 +

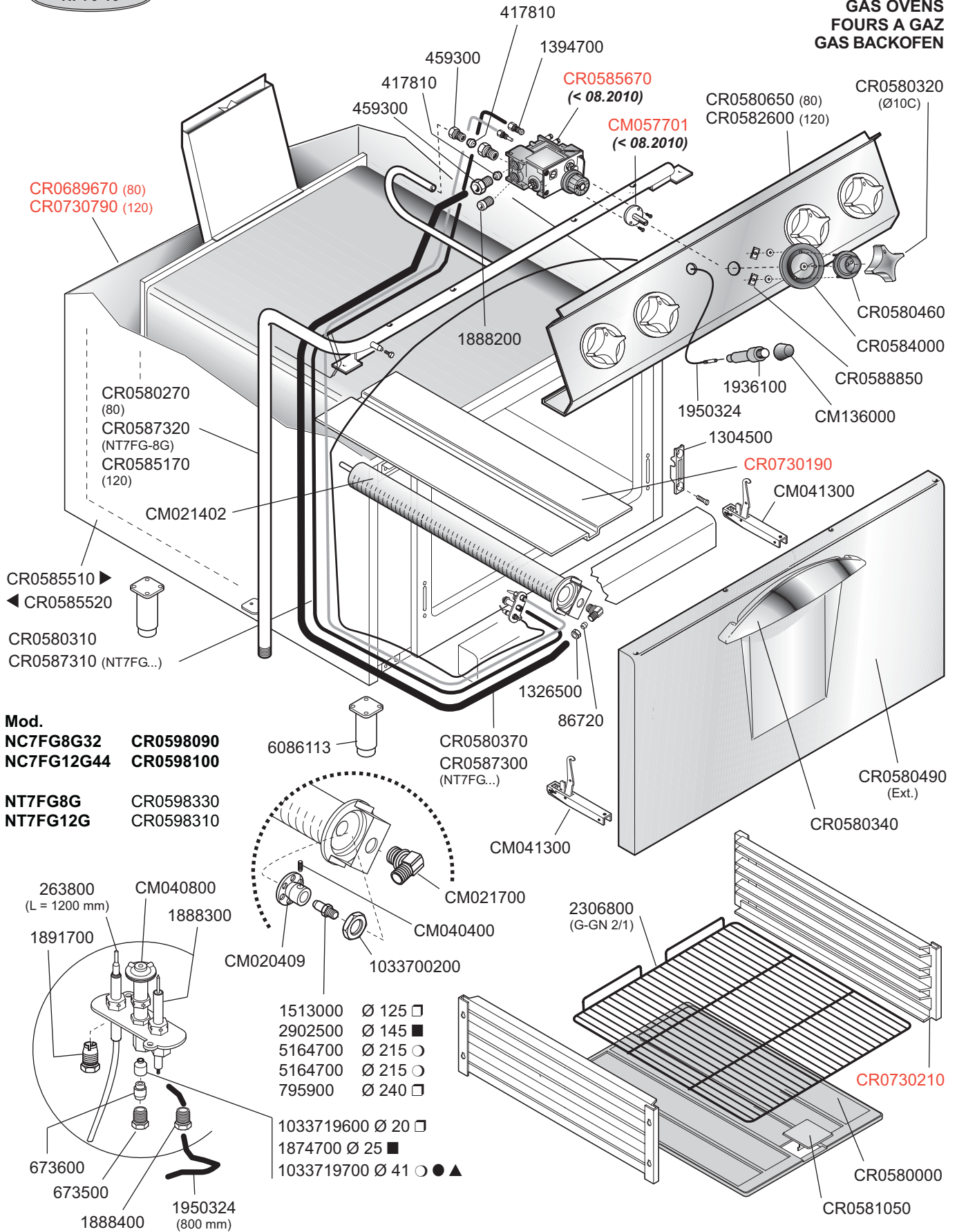
- 1888000 Ø 14 □ ◆
- 1887800 Ø 27 ○ ● ▲ ★ ☆
- 1887900 Ø 50 + +

ID GAS: □ G30/50 ■ G30/28+37 ◆ G30+31/37 ○ G20/20 ★ G20/25 ● G25/25 ☆ G25.1/25 ▲ G25/20 + G110/8 + G120/8

 MARENO INDUSTRIE ALI spa Mareno di Piave (TV)	ELABORATO:	APPROVATO:	GRUPPO:	DENOMINAZIONE:		
			Cucine Serie NP70	Impianto gas e mobile		
	DATA:	DATA:	PARTICOLARE:	REV. N.	DEL	DISEGNO N.
	11 Nov 2010	11 Nov 2010	Disegno esploso per ricambi	▼ Z00	▼ 1110	▼ 3.P.56
SOST. DIS.						

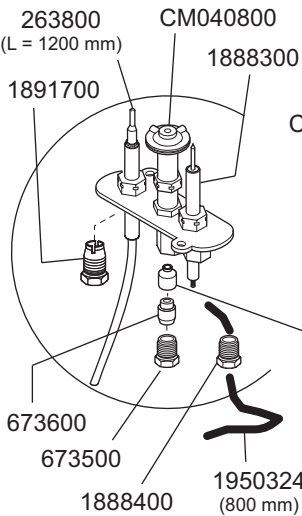
NP70-10

FORNI A GAS
GAS OVENS
FOURS A GAZ
GAS BACKOFEN




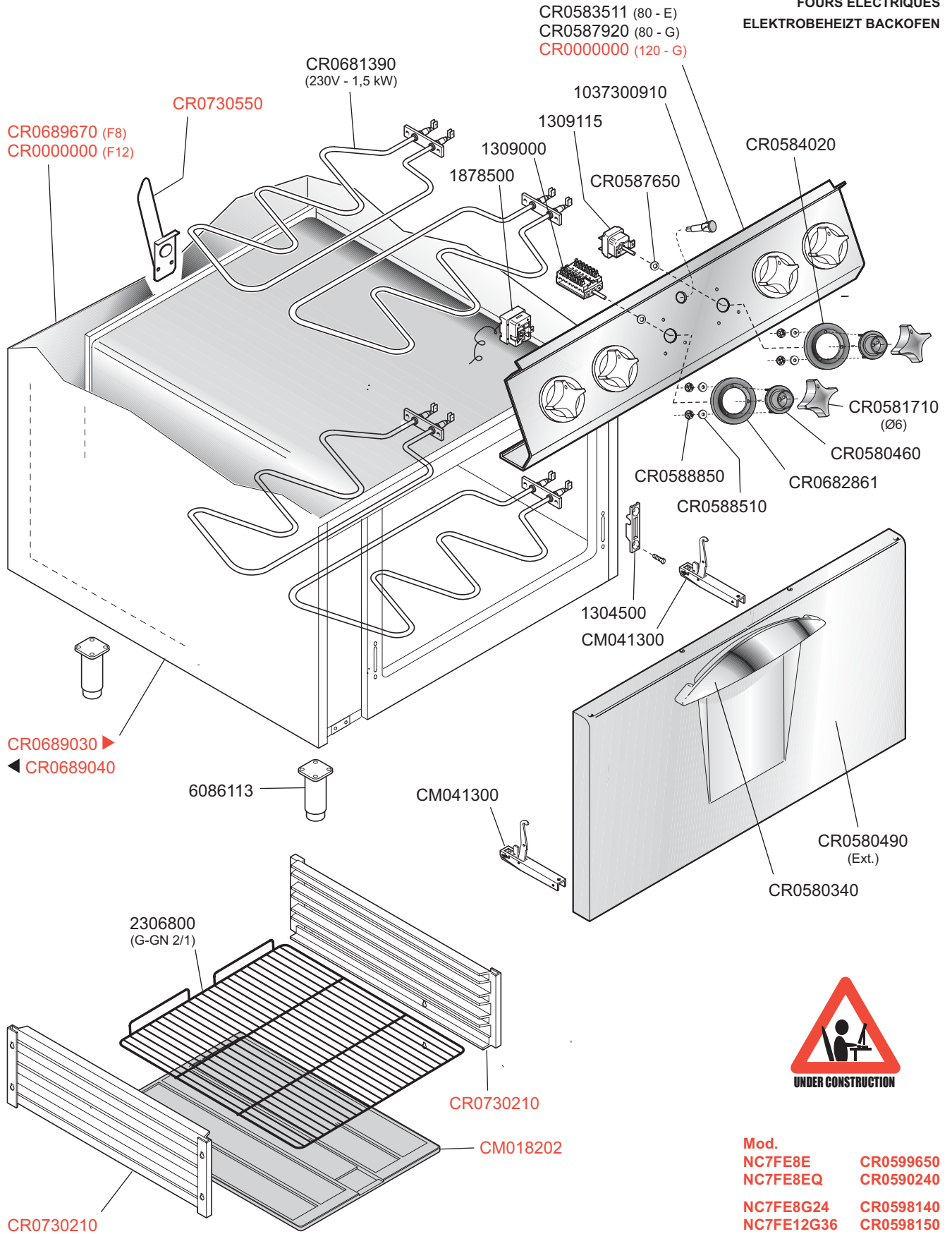
Mod.
NC7FG8G32 CR0598090
NC7FG12G44 CR0598100

NT7FG8G CR0598330
NT7FG12G CR0598310



- 1513000 Ø 125 □
- 2902500 Ø 145 ■
- 5164700 Ø 215 ○
- 5164700 Ø 215 ○
- 795900 Ø 240 □
- 1033719600 Ø 20 □
- 1874700 Ø 25 ■
- 1033719700 Ø 41 ○ ● ▲

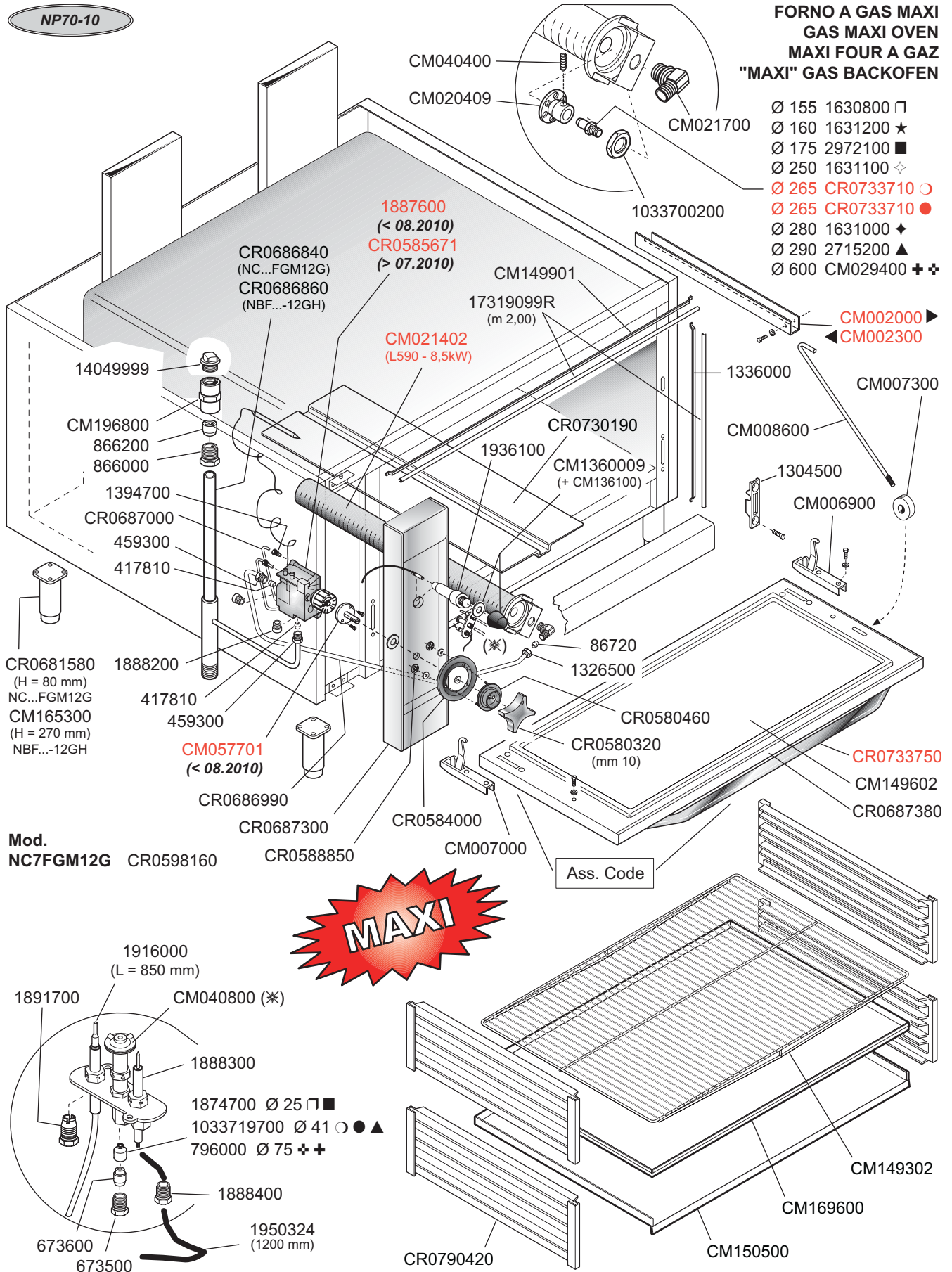
 MARENO INDUSTRIE ALI spa Mareno di Piave - TV	ELABORATO:	APPROVATO:	GRUPPO:	DENOMINAZIONE:		
	bz		Forno Serie NP70	Impianto gas e mobile		
	DATA:	DATA:	PARTICOLARE:	REV. N.	DEL	DISEGNO N.
	28 Gen 2010	28 Gen 2010	Disegno esploso per ricambi	▼	▼	▼
SOST. DIS.			Z00	0110	3.P70.02 1/2	





 MARENO INDUSTRIE ALI spa Mareno di Piave (TV)	ELABORATO:	APPROVATO:	GRUPPO:	DENOMINAZIONE:		
			Forno Serie NP70	<i>Impianto elettrico e mobile</i>		
	DATA:	DATA:	PARTICOLARE:	REV. N.	DEL	DISEGNO N.
	29 Gen 2010	29 Gen 2010	<i>Disegno esploso per ricambi</i>	▼ Z00	▼ 0810	▼ 3.P70.03
SOST. DIS.						

NP70-10

**FORNO A GAS MAXI
GAS MAXI OVEN
MAXI FOUR A GAZ
"MAXI" GAS BACKOFEN**



 MARENO INDUSTRIE ALI spa Mareno di Piave (TV)	ELABORATO:	APPROVATO:	GRUPPO:	DENOMINAZIONE:		
			Serie forno MAXI NP70	Impianto gas e mobile		
	DATA:	DATA:	PARTICOLARE:	REV. N.	DEL	DISEGNO N.
	15 Feb 2010	15 Feb 2010	Disegno esploso per ricambi	Z00	0210	3.P70.47 1/2
SOST. DIS.						