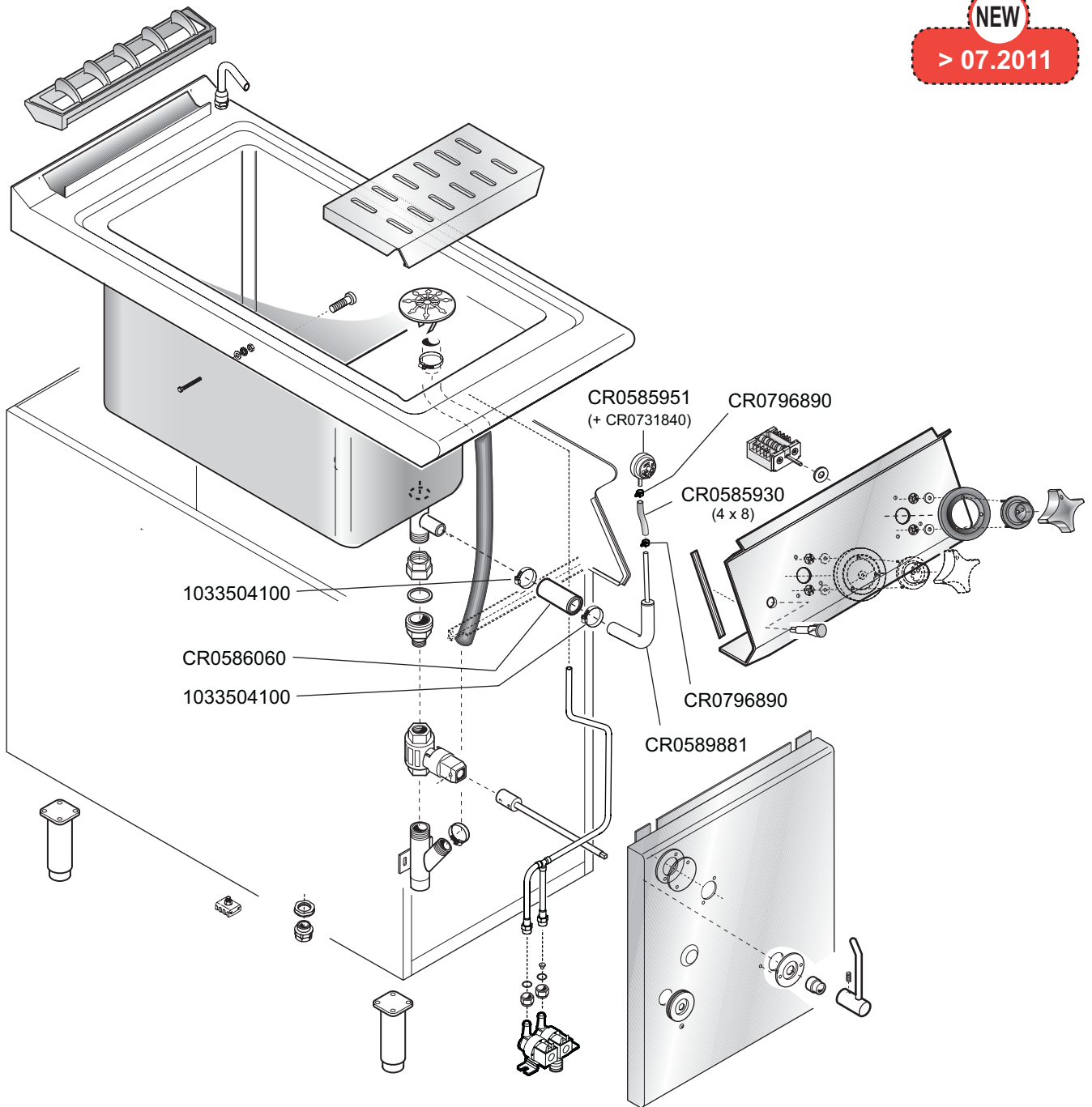


NP70-90

CUOCIPASTA
PASTA COOKERS
CUISEUR A PATES
TEIGWARENKOCHER

NEW
> 07.2011



MOD.

- NPC74G** CR0598790
- NPC78G** CR0598810
- NPC74E** CR0598820
- NPC78E** CR0598840

 MARENO INDUSTRIE ALI spa Mareno di Piave (TV)	ELABORATO:	APPROVATO:	GRUPPO:	DENOMINAZIONE:		
	lZ		Serie NP70	Impianto idraulico e mobile		
	DATA:	DATA:	PARTICOLARE:	REV. N.	DEL	DISEGNO N.
	02 Ott 2011	02 Ott 2011	Disegno esploso per ricambi	Z02	1011	3.P70.63
SOST. DIS.						

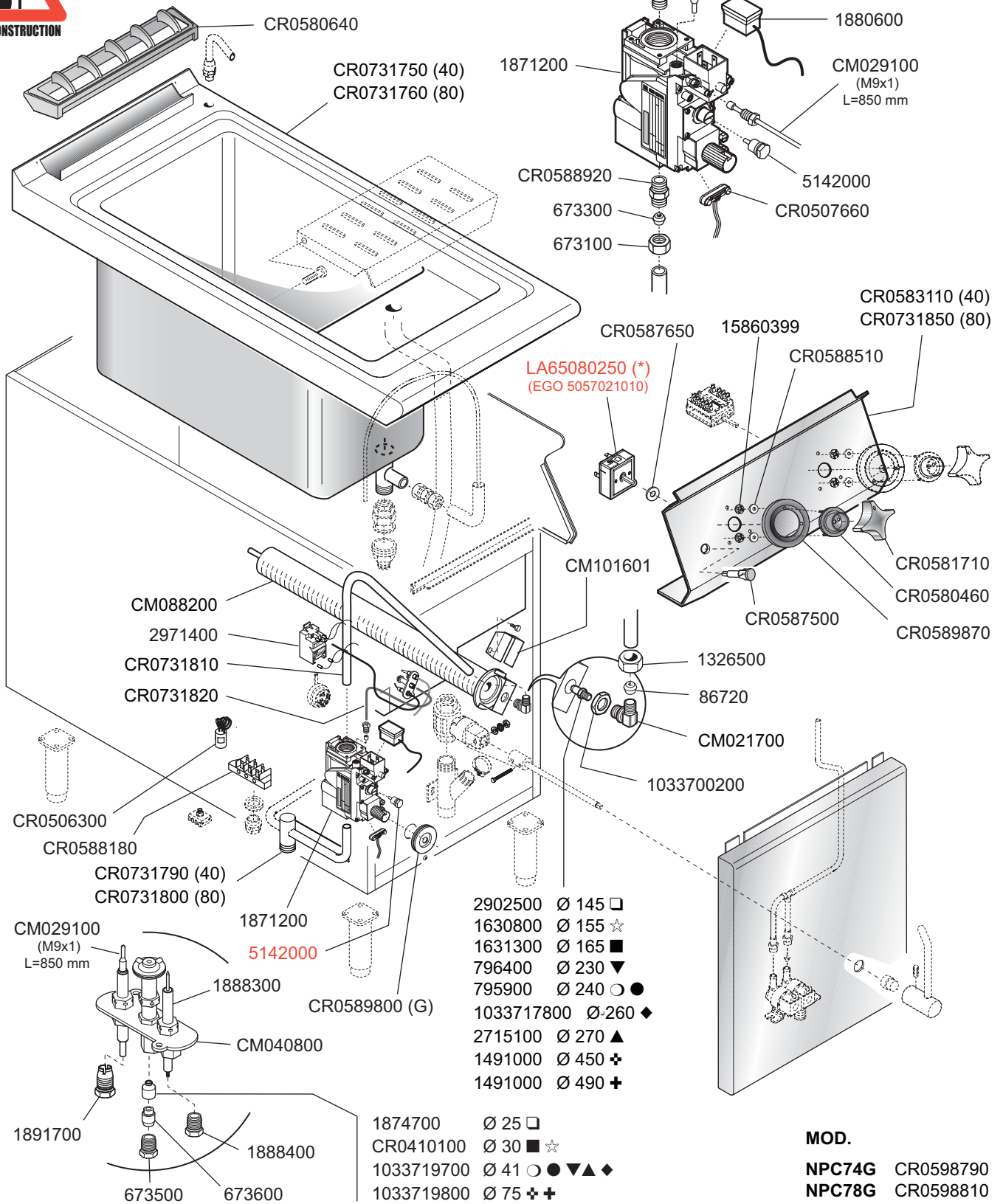
NP70-10

NEW

> MA020221505 (*)



CUOCIPASTA A GAS
GAS-HEATED PASTA COOKERS
CUISEUR A PATES A GAZ
GASBEHEIZTE TEIGWARENKOCHER



MOD.

NPC74G CR0598790
NPC78G CR0598810

ID GAS: □ G30/50 ☆ G30/37 ■ G30/29 ○ G20/20 ▼ G20/25 ● G25/25 ◆ G25.1/25 ▲ G25/20 + G120/8 + G110/8

<p>MARENO ALI spa Mareno di Piave (TV)</p>	ELABORATO:	APPROVATO:	GRUPPO:	DENOMINAZIONE:		
			Serie NP70	Impianto gas		
	DATA:	DATA:	PARTICOLARE:	REV. N.	DEL	DISEGNO N.
	21 Mar 2012	21 Mar 2012	Disegno esploso per ricambi	▼ Z10	▼ 0312	▼ 3.P7.09
SOST. DIS.						