

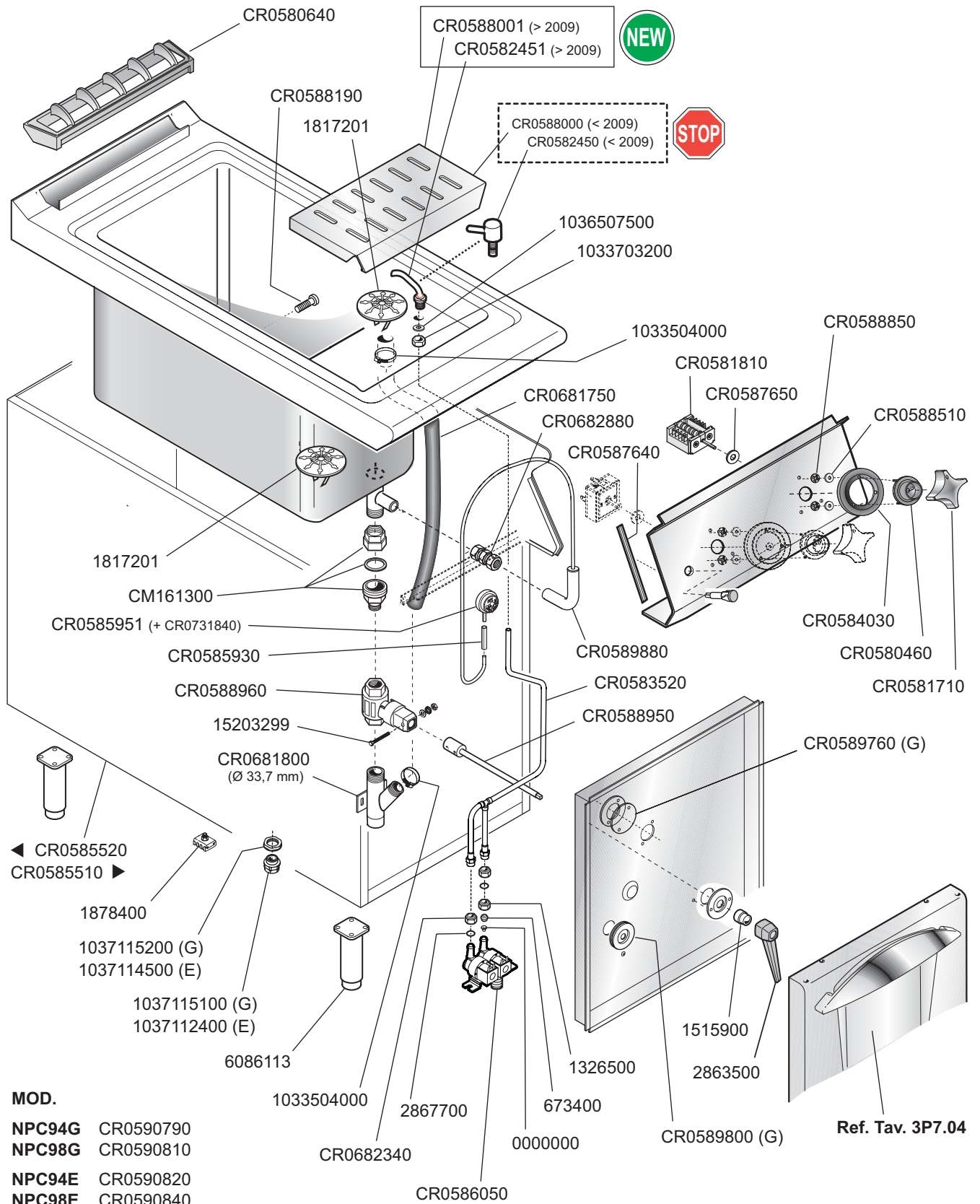



MOD.

NPC9-4E CR0590820
NPC9-8E CR0590840

 MARENO INDUSTRIE ALI spa Mareno di Piave (TV)	ELABORATO:	APPROVATO:	GRUPPO:	DENOMINAZIONE:		
			Serie 90	Impianto elettrico		
	DATA:	DATA:	PARTICOLARE:	REV. N.	DEL	DISEGNO N.
	14 Dic 2007	14 Dic 2007	Disegno esploso per ricambi	Z00	1207	3.P7.10
SOST. DIS.						

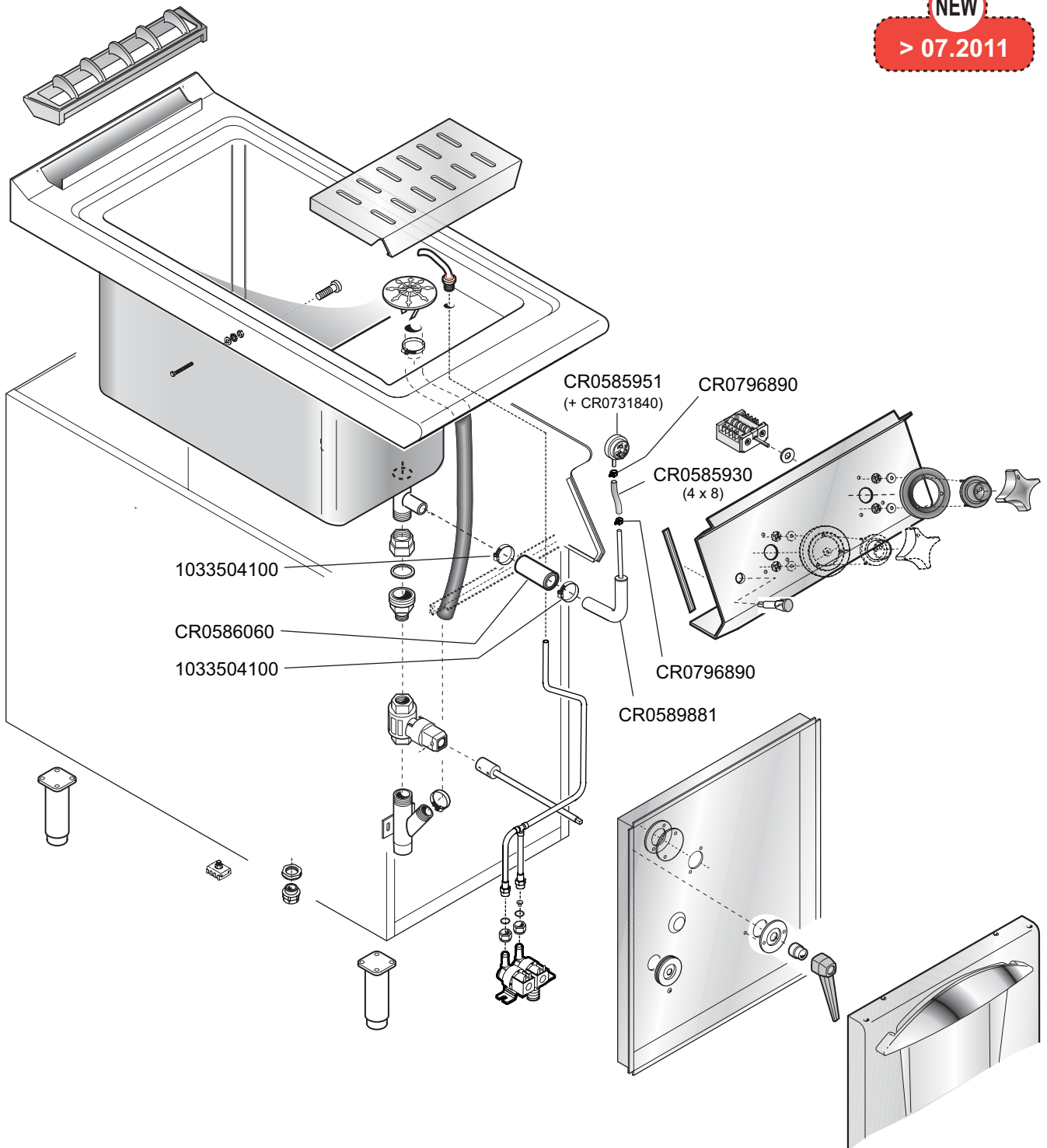


 MARENO INDUSTRIE ALI spa Mareno di Piave (TV)	ELABORATO:	APPROVATO:	GRUPPO:	DENOMINAZIONE:		
	LZ		Serie NP90	Impianto idraulico e mobile		
	DATA:	DATA:	PARTICOLARE:	REV. N.	DEL	DISEGNO N.
	06 Dic 2007	06 Dic 2007	Disegno esploso per ricambi 	Z01	0309	3.P90.63
SOST. DIS.						

NP70-90

CUOCIPASTA
PASTA COOKERS
CUISEUR A PATES
TEIGWARENKOCHER

NEW
> 07.2011



MOD.

NPC94G CR0590790
NPC98G CR0590810
NPC94E CR0590820
NPC98E CR0590840

 MARENO INDUSTRIE ALI spa Mareno di Piave (TV)	ELABORATO:	APPROVATO:	GRUPPO:	DENOMINAZIONE:		
	LZ		Serie NP70, 90	Impianto idraulico e mobile		
	DATA:	DATA:	PARTICOLARE:	REV. N.	DEL	DISEGNO N.
	02 Ott 2011	02 Ott 2011	Disegno esploso per ricambi	Z02	1011	3.P.90.63
SOST. DIS.						