

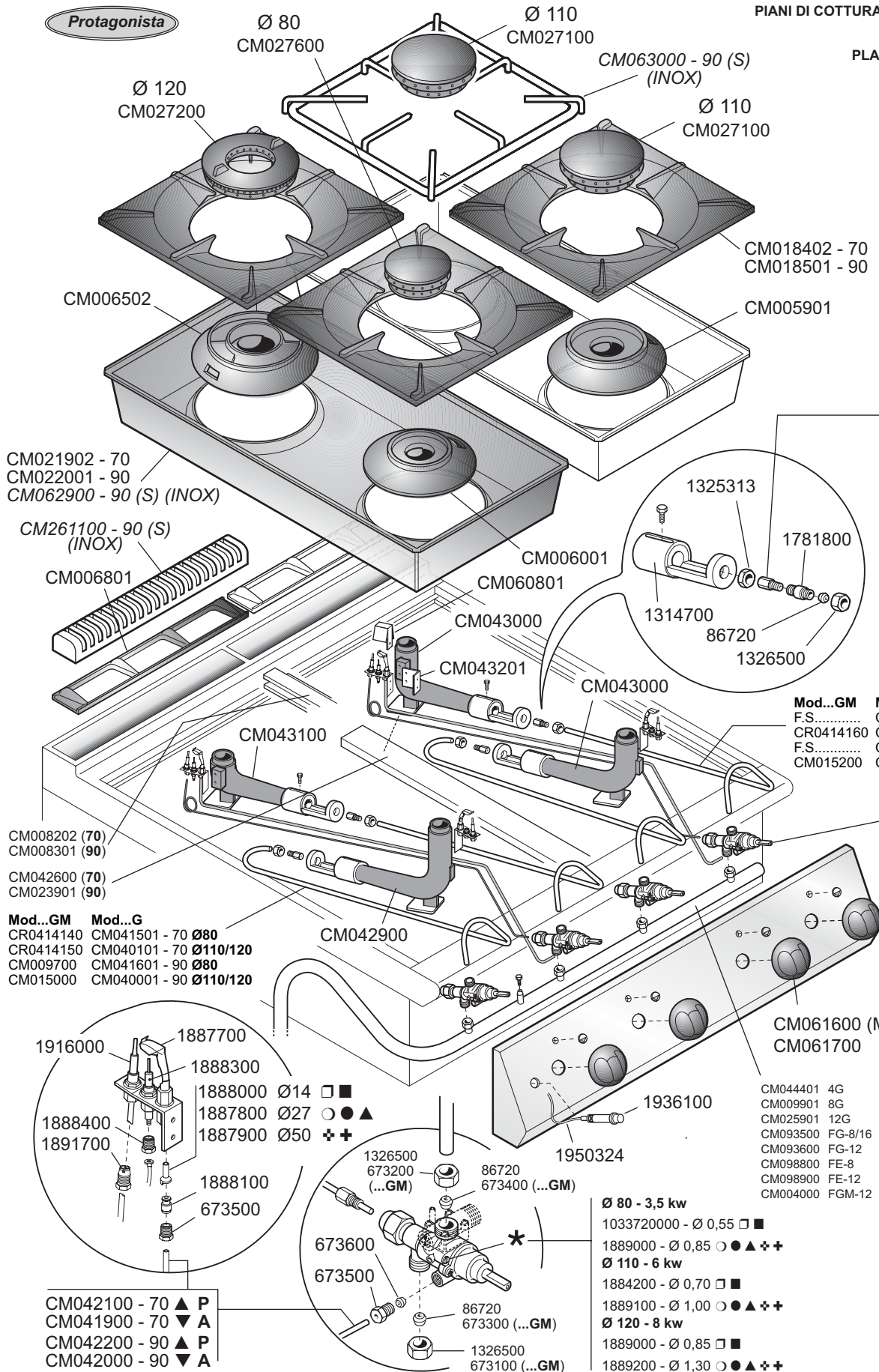
Protagonista

PIANI DI COTTURA GAS - FUOCHI APERTI

GAS COOKING TOPS

PLANS DE CUISSON A GAZ

GAS KOCHSTELLEN



Ø 80 mm - 3,5 kW

- 520911 Ø 80 □
- 521211 Ø 95 ■
- 522111 Ø 140 ○●
- 522411 Ø 155 ▲
- 524111 Ø 240 ✚
- 524511 Ø 260 +

Ø 110 mm - 6 kW

- 521511 Ø 110 □
- 521811 Ø 125 ■
- 522911 Ø 180 ○●
- 523311 Ø 200 ▲
- 525611 Ø 340 ✚
- 525811 Ø 360 +

Ø 120 mm - 8 kW

- 521811 Ø 125 □
- 521911 Ø 130 ■ (70)
- (> 06.2004)
- 522211 Ø 145 ■ (90)
- 523511 Ø 210 ○●
- 524111 Ø 240 ▲
- 526211 Ø 400 ✚
- 526711 Ø 450 +

Mod...GM F.S.....
 Mod...G CR0510810 - 70 Ø80
 CR0414160 CM041701 - 70 Ø110/120
 F.S..... CR0510800 - 90 Ø80
 CM015200 CM041801 - 90 Ø110/120


1888700 - Ø 80 (21S)
 1888800 - Ø 110 (21S)
 1888900 - Ø 120 (21S)
 1888600 - ... GM (22S)

MOD. SERIE 70
 C7-4G 9220000
 C7-8G 9220100
 C7-12G 9220200
 C7FG-8G 9221000
 C7FG-12G 9221100
 C7FE-8G 9221500
 C7FE-12G 9221600
 C7FGM-12G 9221900

MOD. SERIE 90
 C9-4G 9240000
 C9-8G 9240100
 C9-12G 9240200
 C9FG-8G 9241000
 C9FG-12G 9241100
 C9FG-16G 9241200
 C9FE-8G 9241500
 C9FE-12G 9241600
 C9-4GS 9240600
 C9-8GS 9240700
 C9-12GS 9240800
 C9FG-8GS 9240900
 C9FG-12GS 9241400
 C9FE-8GS 9241800
 C9FE-12GS 9241900

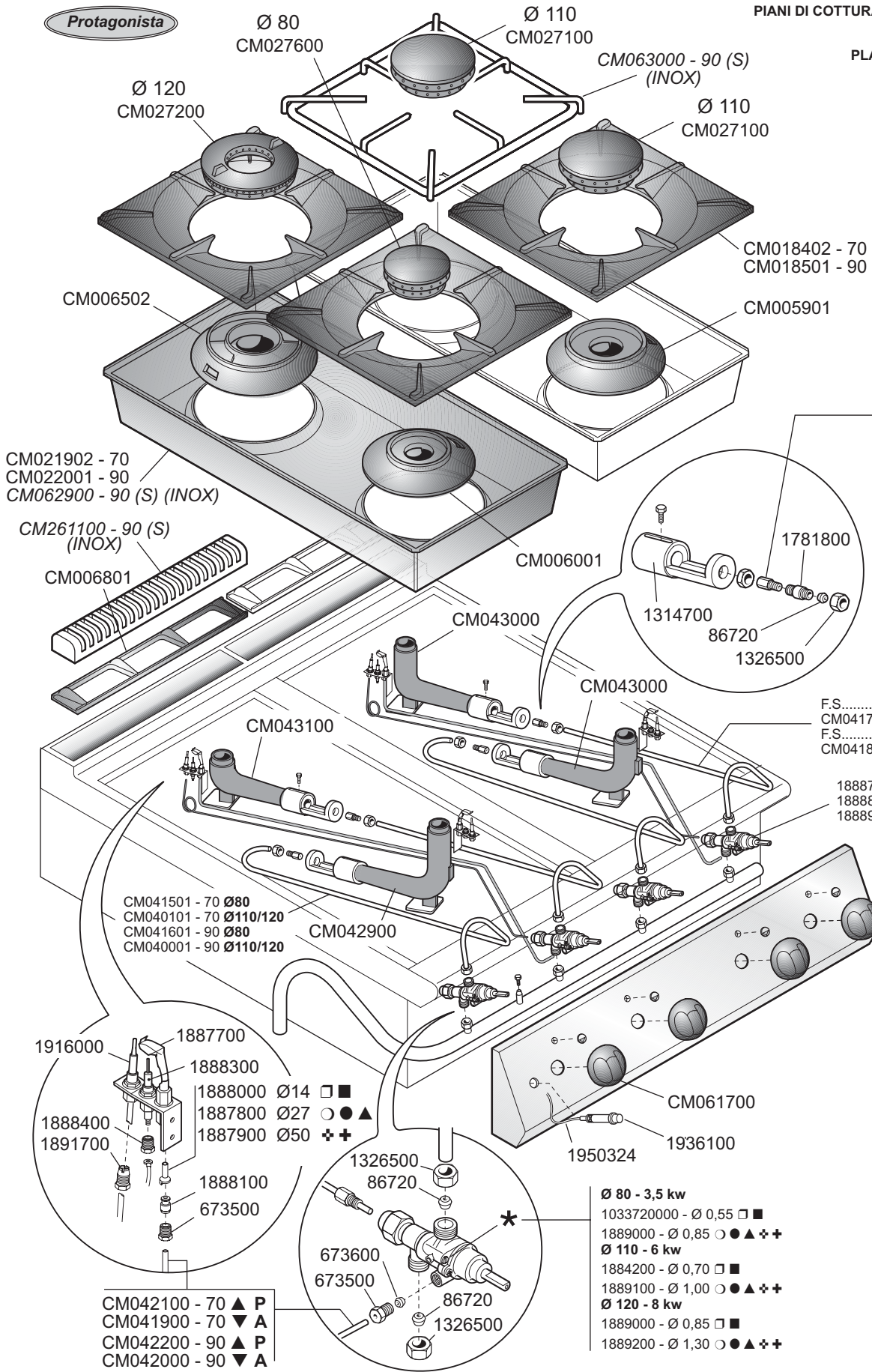
C9-4GP 9240300
 C9-8GP 9240400
 C9FG-8GP 9241300
 C9FGM-12G 9241701

ID GAS: □ G30/50 ■ G30/29 ○ G20/20 ● G25/25 ▲ G25/20 ✚ G120/8 + G110/8

 MARENO INDUSTRIE ALI spa Mareno di Piave (TV)	ELABORATO:	APPROVATO:	GRUPPO:	DENOMINAZIONE:		
	Z.G.		Cucine Serie 70 - 90	Impianto gas e mobile		
	DATA:	DATA:	PARTICOLARE:	REV. N.	DEL	DISEGNO N.
	10 Feb 1999	10 Feb 1999	Disegno esploso per ricambi	▼	▼	▼
SOST. DIS.	Z03 0702 3P01		CE	Z04	0404	3.P.01

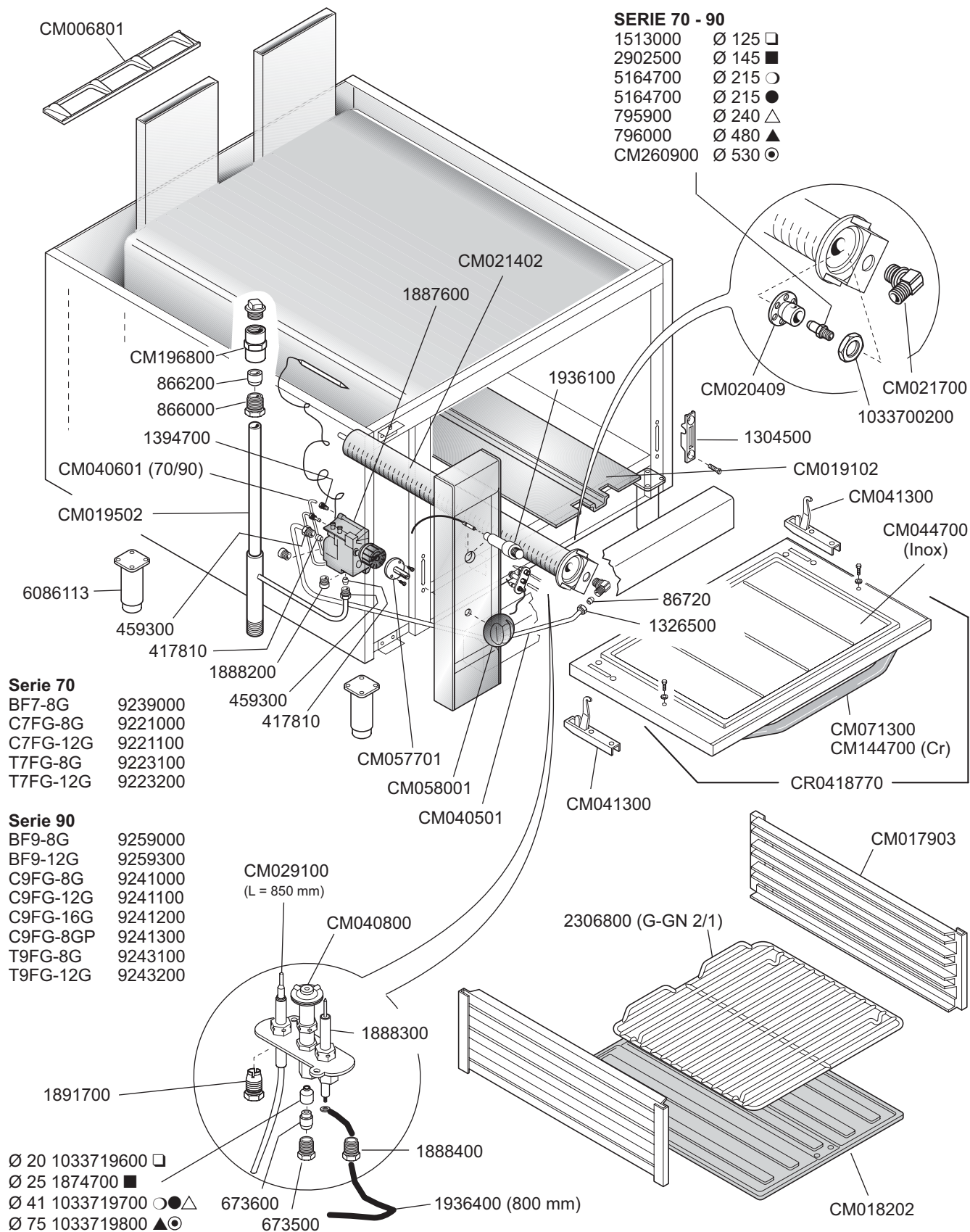
Protagonista

PIANI DI COTTURA GAS - FUOCHI APERTI
GAS COOKING TOPS
PLANS DE CUISSON A GAZ
GAS KOCHSTELLEN





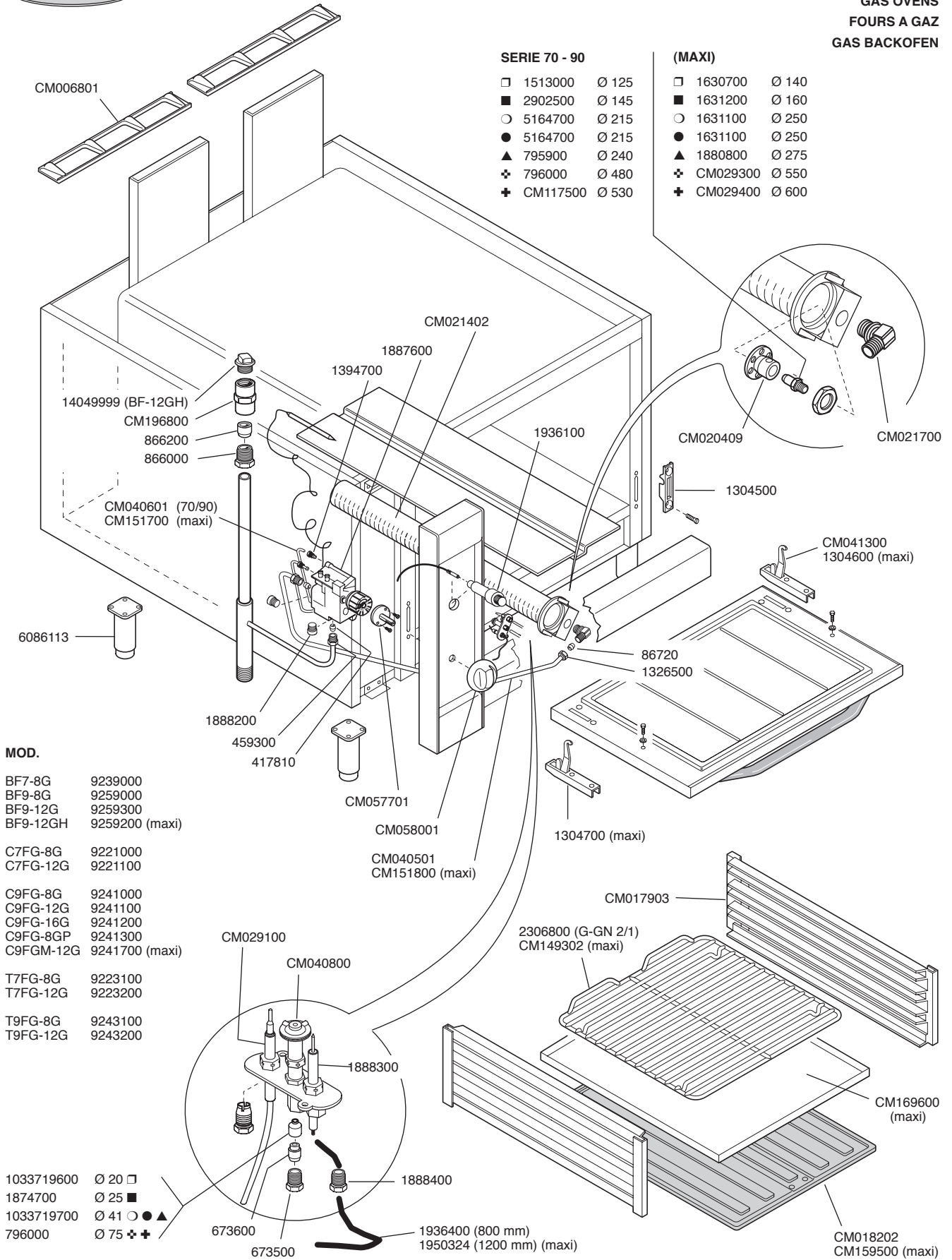
— ID GAS: □ G30/50 ■ G30/29 ○ G20/20 ● G25/25 ▲ G25/20 ✦ G120/8 ✦ G110/8 —

<p>MARENO INDUSTRIE ALI spa Mareno di Piave (TV)</p>	ELABORATO:	APPROVATO:	GRUPPO:	DENOMINAZIONE:		
	Z.G.		Cucine Serie 70 - 90	Impianto gas e mobile		
	DATA:	DATA:	PARTICOLARE:	REV. N.	DEL	DISSEGNO N.
	10 Feb 1999	10 Feb 1999	Disegno esploso per ricambi	▼ Z04	▼ 0404	▼ 3.P.01
SOST. DIS.	Z03 0702 3P01		CE			

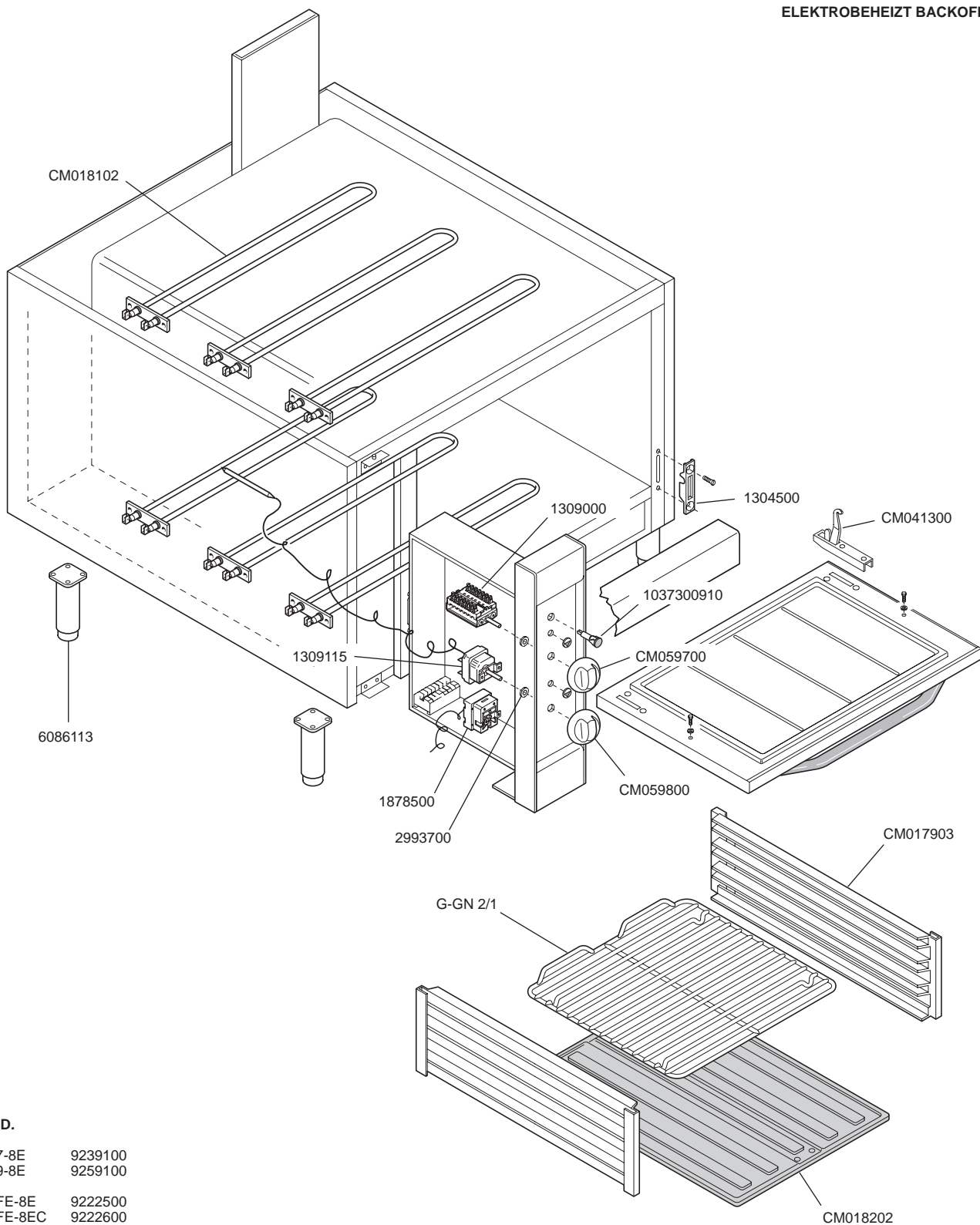


□ G30/50 ■ G30/29 ○ G20/20 ● G25/25 △ G25/20 ▲ G110/8 ◎ G120/8 ○ G140/8

 MARENO INDUSTRIE ALI spa Mareno di Piave - TV	ELABORATO:	APPROVATO:	GRUPPO:	DENOMINAZIONE:		
			Serie 70 - 90	Impianto gas e mobile		
	DATA:	DATA:	PARTICOLARE:	REV. N.	DEL	DISEGNO N.
	10 Feb 1999	10 Feb 1999	Disegno esploso per ricambi	□	□	□
SOST. DIS.	Z02.0002.3.P.02			Z03	0103	3.P.02




ID GAS: □ G30/50 ■ G30/29 ○ G20/20 ● G25/25 ▲ G25/20 ✦ G120/8 ✦ G110/8							
<p>MARENO INDUSTRIES ALI spa Mareno di Piave (TV)</p>	ELABORATO: <i>art</i> LINEA	APPROVATO:	GRUPPO: Serie 70 - 90 e MAXI	DENOMINAZIONE: Impianto gas e mobile			
	DATA: 10 Feb 1999	DATA: 10 Feb 1999	PARTICOLARE: Disegno esploso per ricambi	REV. N. ▼	DEL ▼	DISSEGNO N. ▼	
	SOST. DIS. Z01 9908 3P02			CE	Z 0 2	0 0 0 2	3 . P . 0 2



MOD.

BF7-8E	9239100
BF9-8E	9259100
C7FE-8E	9222500
C7FE-8EC	9222600
C9FE-8E	9242400
C9FE-8EC	9242500
C7FE-8G	9221500
C7FE-12G	9221600
C9FE-8G	9241500
C9FE-12G	9241600

 MARENO INDUSTRIES ALI spa Mareno di Piave (TV)	ELABORATO:	APPROVATO:	GRUPPO:	DENOMINAZIONE:		
	<i>art</i> LINEA		Serie 70 - 90	Impianto elettrico e mobile		
	DATA:	DATA:	PARTICOLARE:	REV. N.	DEL	DISEGNO N.
	10 Feb 1999	10 Feb 1999	Disegno esploso per ricambi	▼	▼	▼
SOST. DIS.				Z 00 9 9 0 2	3 . P . 0 3	