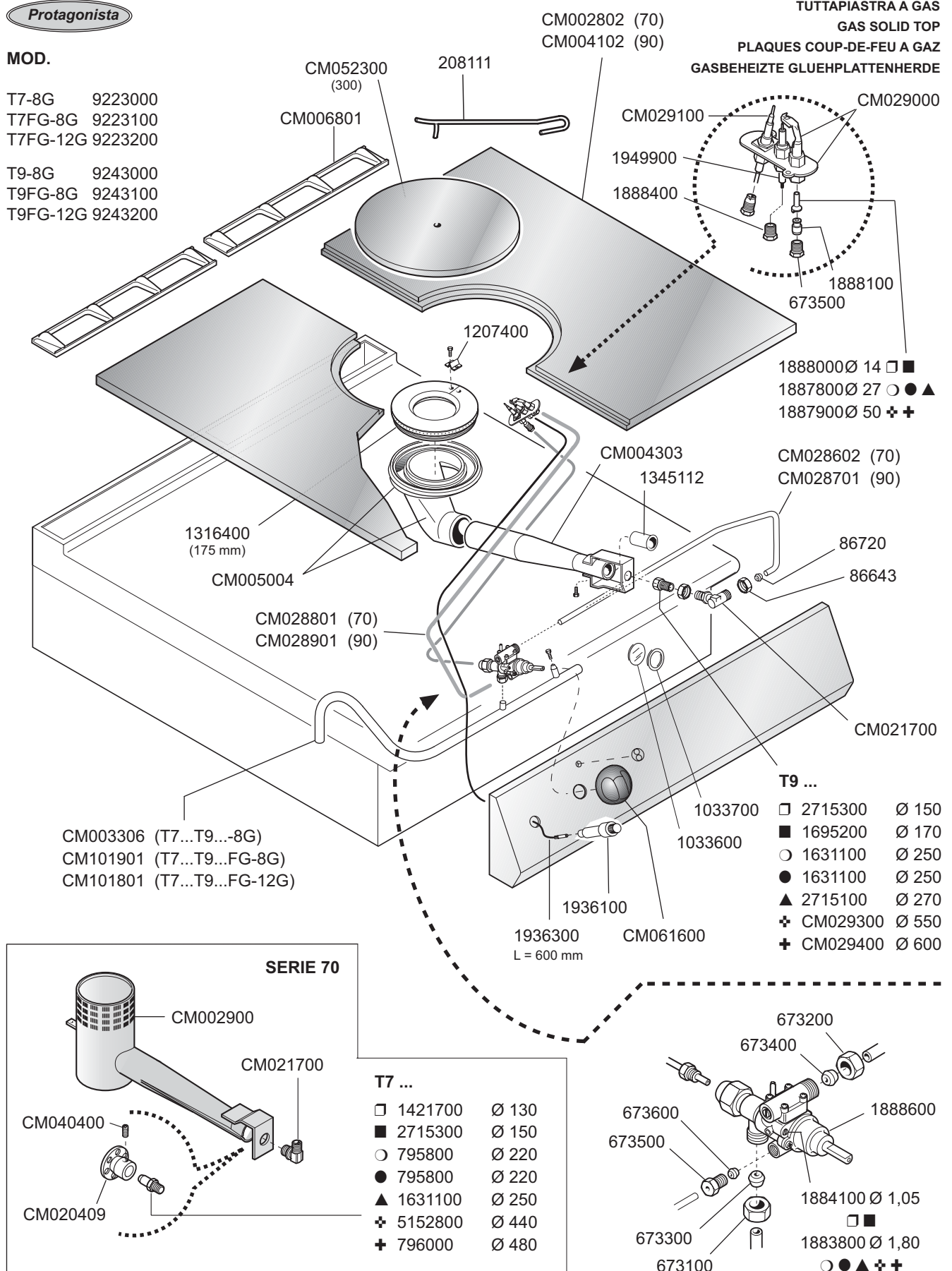


MOD.

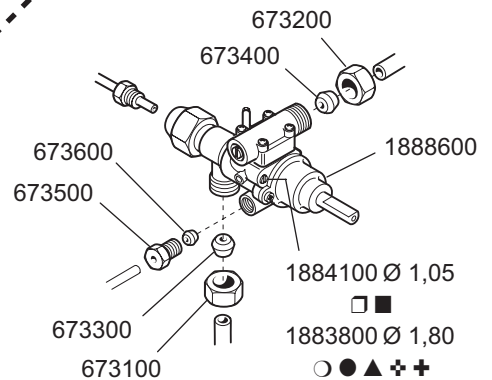
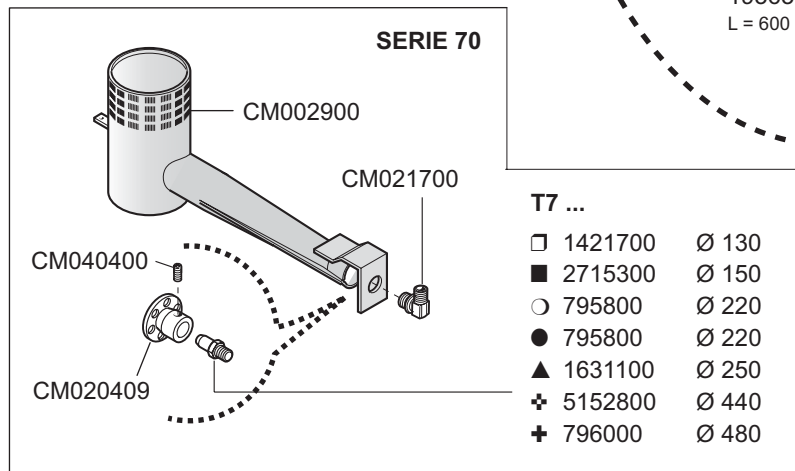
- T7-8G 9223000
- T7FG-8G 9223100
- T7FG-12G 9223200
- T9-8G 9243000
- T9FG-8G 9243100
- T9FG-12G 9243200

TUTTAPIASTRA A GAS
 GAS SOLID TOP
 PLAQUES COUP-DE-FEU A GAZ
 GASBEHEIZTE GLUEHPLATTENHERDE

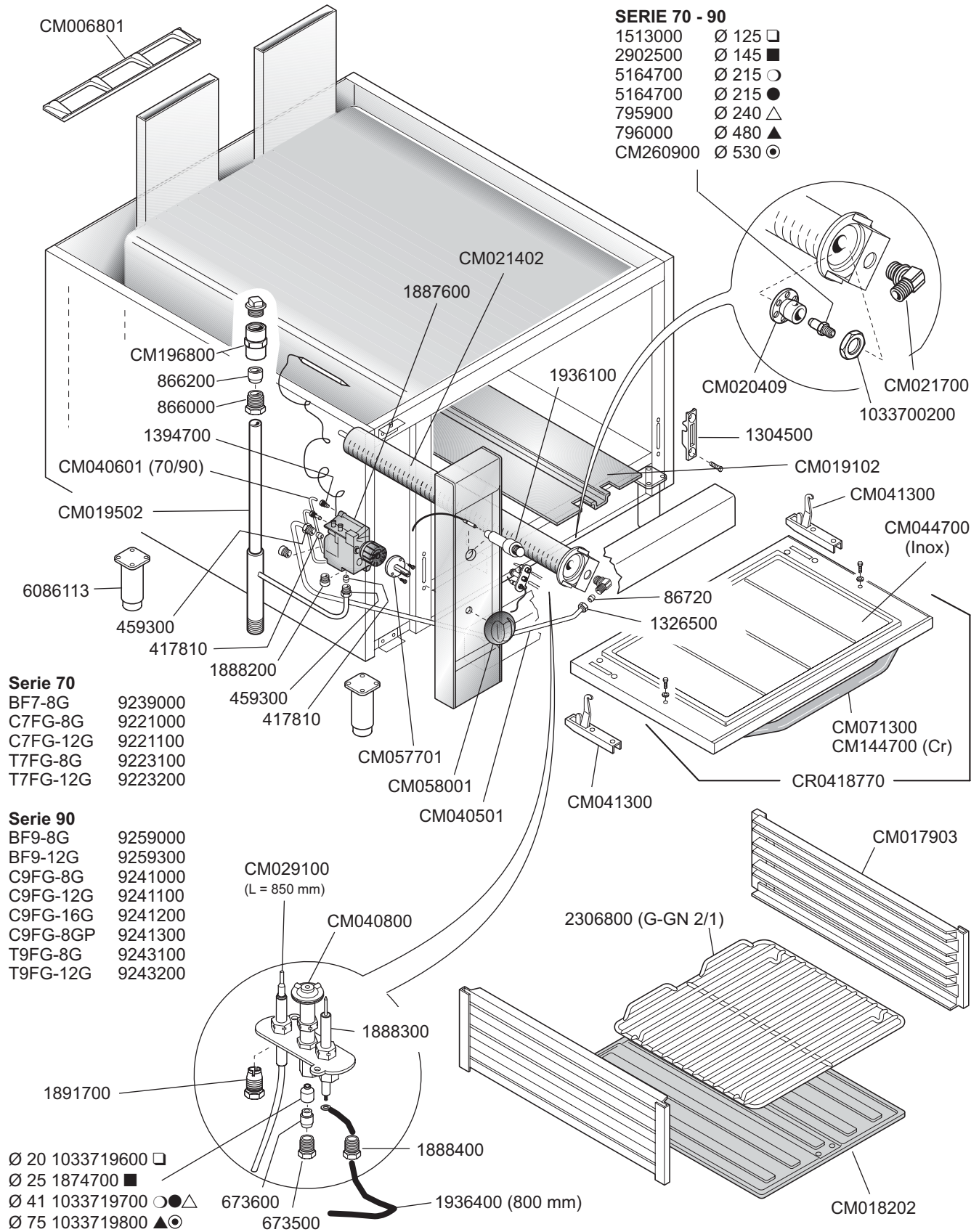


- CM003306 (T7...T9...-8G)
- CM101901 (T7...T9...FG-8G)
- CM101801 (T7...T9...FG-12G)

- T9 ...**
- 2715300 Ø 150
 - 1695200 Ø 170
 - 1631100 Ø 250
 - 1631100 Ø 250
 - ▲ 2715100 Ø 270
 - + CM029300 Ø 550
 - + CM029400 Ø 600



<p>ID GAS: □ G30/50 ■ G30/29 ○ G20/20 ● G25/25 ▲ G25/20 + G120/8 + G110/8</p>						
<p>MARENO INDUSTRIE ALI spa Mareno di Piave (TV)</p>	ELABORATO:	APPROVATO:	GRUPPO:	DENOMINAZIONE:		
			Serie 70 - 90	Impianto gas e mobile		
	DATA:	DATA:	PARTICOLARE:	REV. N.	DEL	DISEGNO N.
	10 Feb 1999	10 Feb 1999	Disegno esploso per ricambi	Z01	0706	3.P.05
SOST. DIS.	Z01 9908 3P05					



<p>□ G30/50 ■ G30/29 ○ G20/20 ● G25/25 △ G25/20 ▲ G110/8 ◎ G120/8 ○ G140/8</p>						
<p>MARENO INDUSTRIES ALI spa Mareno di Piave - TV</p>	ELABORATO:	APPROVATO:	GRUPPO:	DENOMINAZIONE:		
			Serie 70 - 90	Impianto gas e mobile		
	DATA:	DATA:	PARTICOLARE:	REV. N.	DEL	DISEGNO N.
	10 Feb 1999	10 Feb 1999	Disegno esploso per ricambi	□	□	□
SOST. DIS.	Z02.0002.3.P.02				Z03 0103 3.P.02	