

## SERIE SELF SERVICE 700

(&gt; 01.2012)

## BANCHI REFRIGERATI

R404a

SPRG712	CR0787270
SPRG715	CR0787280
SVRG712	CR0787290
SVRG715	CR0787300
SPAR715	CR0787330
SVAR715	CR0787340

## ESPOSITORI SU BANCHI REFRIGERATI

R404a

SPERG715	CR0787350
SPEAR715	CR0787370
SVERG715	CR0787360
SVEAR715	CR0787380

SPEAR715  
SVEAR715

## ELEMENTI DROP-IN (DA INCASSO)

R404a

SDPR08	CR0515250
SDPR12	CR0515260
SDPR15	CR0515270
SDVR08	CR0515220
SDVR12	CR0515230
SDVR15	CR0515240

ELEMENTI DROP-IN (DA INCASSO)  
PREDISP. PER SOVRASTRUTTURE

R404a

SDPR08 S	CR0515319
SDPR12 S	CR0515329
SDPR15 S	CR0515339
SDVR08 S	CR0515289
SDVR12 S	CR0515299
SDVR15 S	CR0515309

## ESPOSITORI DROP-IN (DA INCASSO)

R404a



SDEPR12	CR0515360
SDEPR15	CR0515370
SDEVR12	CR0515340
SDEVR15	CR0515350



## LEGENDA:

SP...R = SS Piano Refrigerato    □ SV...R = SS Vasca Refrigerata  
 S...A = SS su Armadio Refrigerato    S...G = SS su Vano a Giorno  
 S...E = SS con Espositore Refrigerato (Vetrina)    S...D = SS Refrigerato da incasso (Drop-In)



 MARENO ALI spa Mareno di Piave (TV)	ELABORATO:	APPROVATO:	GRUPPO:	DENOMINAZIONE:		
			Serie Self Service 700	Mobile - Imp. Elettr. - Sist. Refriger.		
	DATA:	DATA:	PARTICOLARE:	REV. N.	DEL	DISEGNO N.
	01 Gen 2012	01 Gen 2012	Disegno esploso per ricambi 	Z00	0912	41.7.26 1/10
	SOST. DIS.					

SVRG712  
 SVRG715



SVAR715



 MARENO ALI spa Mareno di Piave (TV)	ELABORATO:	APPROVATO:	GRUPPO:	DENOMINAZIONE:		
	<b>bz</b>		<i>Serie Self Service 700</i>	<i>Mobile - Imp. Elettr. - Sist. Refriger.</i>		
	DATA:	DATA:	PARTICOLARE:	REV. N.	DEL	DISEGNO N.
	<i>01 Gen 2012</i>	<i>01 Gen 2012</i>	<i>Disegno esploso per ricambi</i> 	<b>Z00</b>	<b>0912</b>	<b>41.7.26 2/10</b>
	SOST. DIS.					



SDPR08  
 SDPR12  
 SDPR15

SDPR08 S  
 SDPR12 S  
 SDPR15 S

CR0725580  
 (EWPlus 974)  
 +  
 4671600  
 (N. 1 NTC HTP NAS 30)

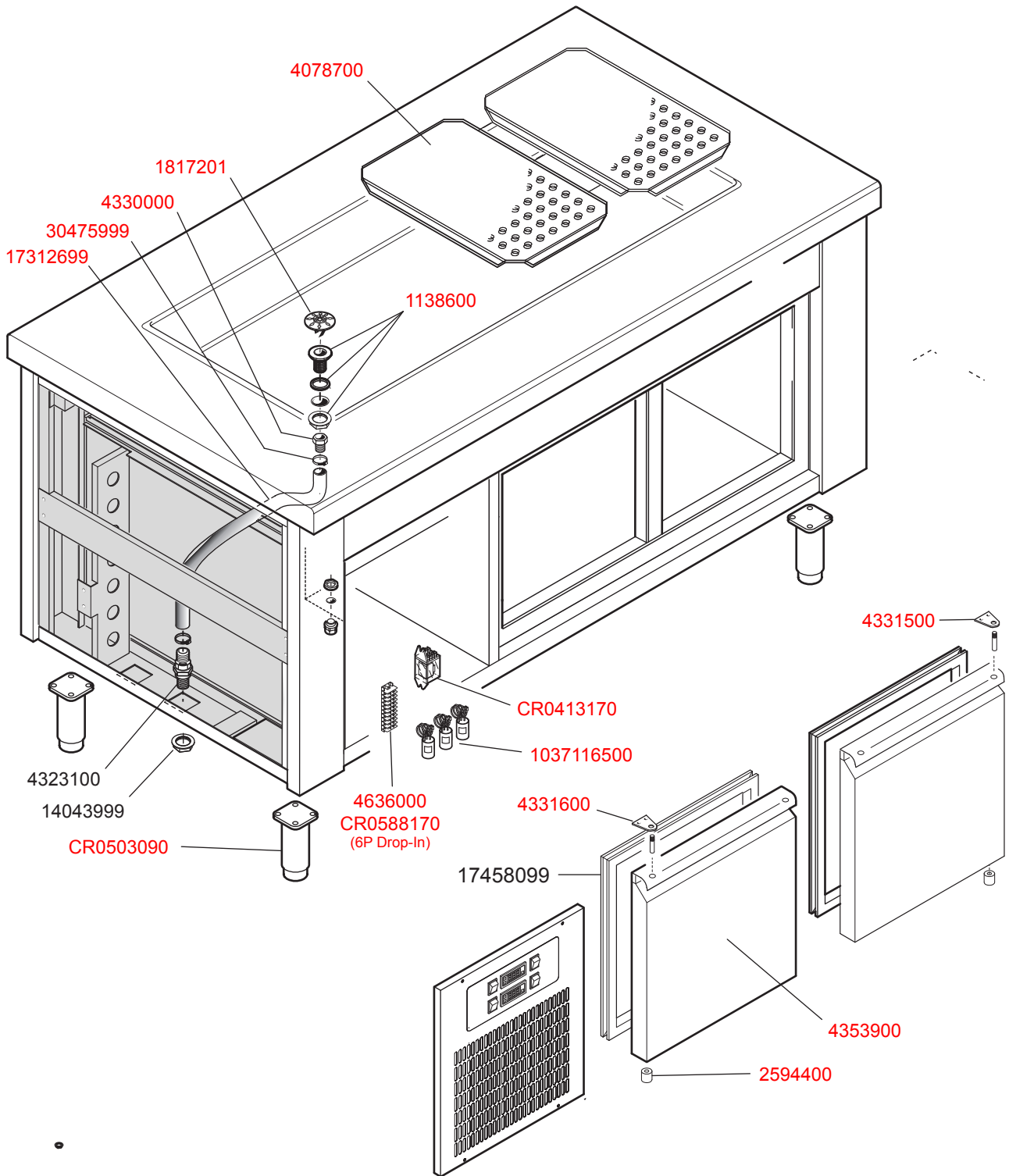


SDEPR12  
 SDEPR15

SDEVR12  
 SDEVR15



ELABORATO:	APPROVATO:	GRUPPO:	DENOMINAZIONE:		
<b>bz</b>		<i>Serie Self Service 700</i>	<i>Mobile - Imp. Elettr. - Sist. Refriger.</i>		
DATA:	DATA:	PARTICOLARE:	REV. N.	DEL	DISEGNO N.
<i>01 Gen 2012</i>	<i>01 Gen 2012</i>	<i>Disegno esploso per ricambi</i>	▼	▼	▼
SOST. DIS.			<b>Z00</b>	<b>0912</b>	<b>41.7.26 3/10</b>



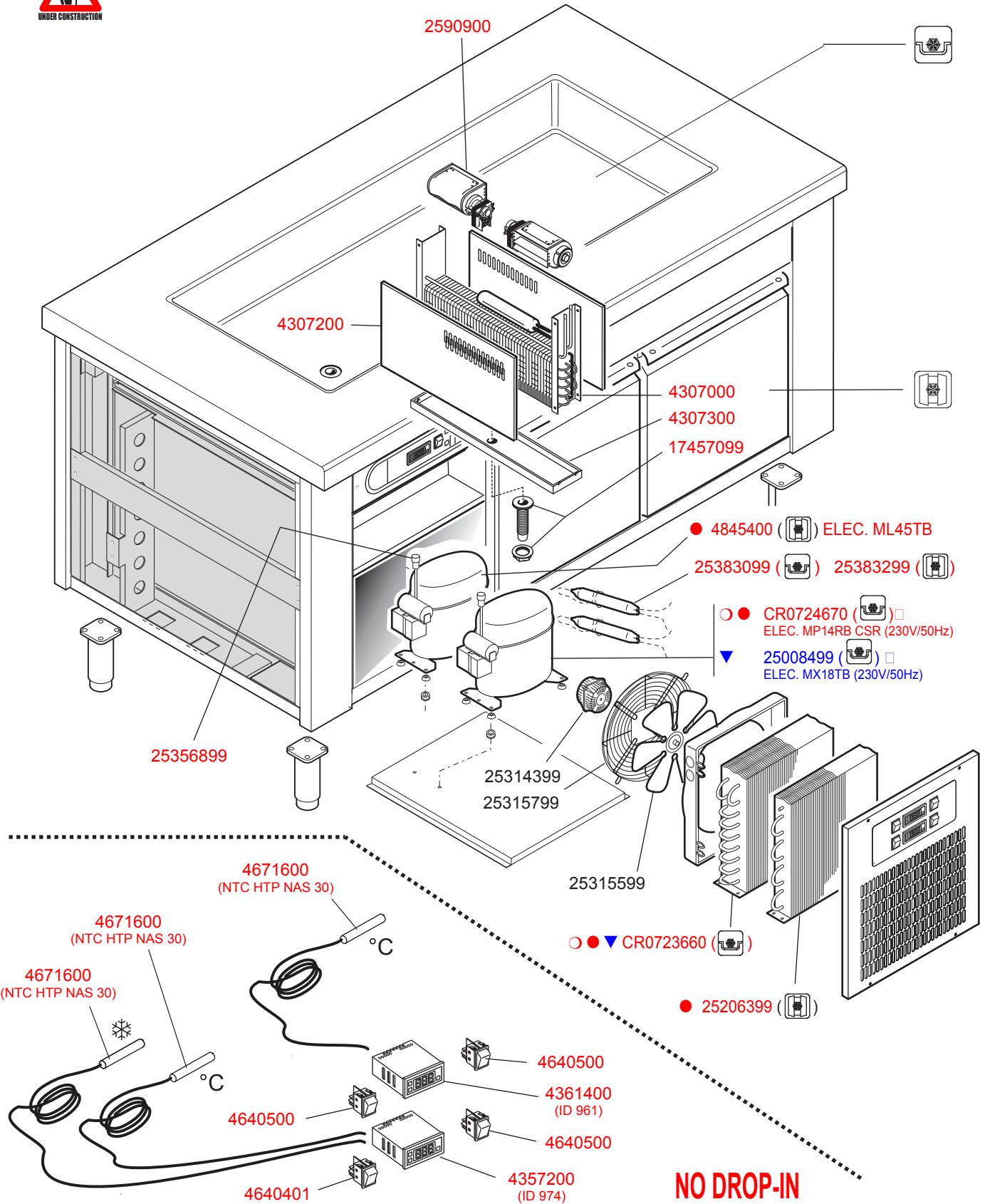
○ 1200   ● 1500   ▼ 1800

 MARENO ALI spa Mareno di Piave (TV)	ELABORATO:	APPROVATO:	GRUPPO:	DENOMINAZIONE:		
	<b>lZ</b>		<i>Serie Self Service 700</i>	<i>Mobile - Imp. Elettr. - Sist. Refriger.</i>		
	DATA:	DATA:	PARTICOLARE:	REV. N.	DEL	DISEGNO N.
	01 Gen 2012	01 Gen 2012	<i>Disegno esploso per ricambi</i> 	▼ <b>Z00</b>	▼ <b>0912</b>	▼ <b>41.7.26 4/10</b>
SOST. DIS.						

SS 70 2011



ELEMENTI REFRIGERATI A GIORNO ED ARMADIATI  
 OPEN BASE AND CABINET REFRIGERATED UNITS  
 ELEMENTS REFRIGERES - PLACARD OUVERT OU AVEC PORTES  
 GEKÜHLTE ELEMENTE - AUF OFFENEM FACH -UND SCHRANKUNTERBAU



○ 1200 ● 1500 ▼ 1800

<p>MARENO ALI spa Mareno di Piave (TV)</p>	ELABORATO:	APPROVATO:	GRUPPO:	DENOMINAZIONE:		
			Serie Self Service 700	Mobile - Imp. Elettr. - Sist. Refriger.		
	DATA:	DATA:	PARTICOLARE:	REV. N.	DEL	DISEGNO N.
	01 Gen 2012	01 Gen 2012	Disegno esploso per ricambi	Z00	0912	41.7.26 5/10
SOST. DIS.						



SS 70 2011

ESPOSITORE REFRIGERATO  
REFRIGERATED DISPLAY UNIT  
ESPOSITEUR AVEC VITRINE REFRIGEREE  
AUSSTELLVITRINE

- CR0724540 (...712)  
(54,3 x 47 cm)
- CR0723380 (...715)  
(70,5 x 47 cm)
- CR0723400 (S...G20)  
(86,7 x 47 cm)
- CR0724530 (...712)  
(54,3 x 50,5 cm)
- CR0723370 (...715)  
(70,5 x 50,5 cm)
- CR0723390 (S...G20)  
(86,7 x 50,5 cm)



- CR0724420 (...712) 523 x 235
- CR0722070 (...715) 686 x 235
- CR0722080 (S...G20) 848 x 235

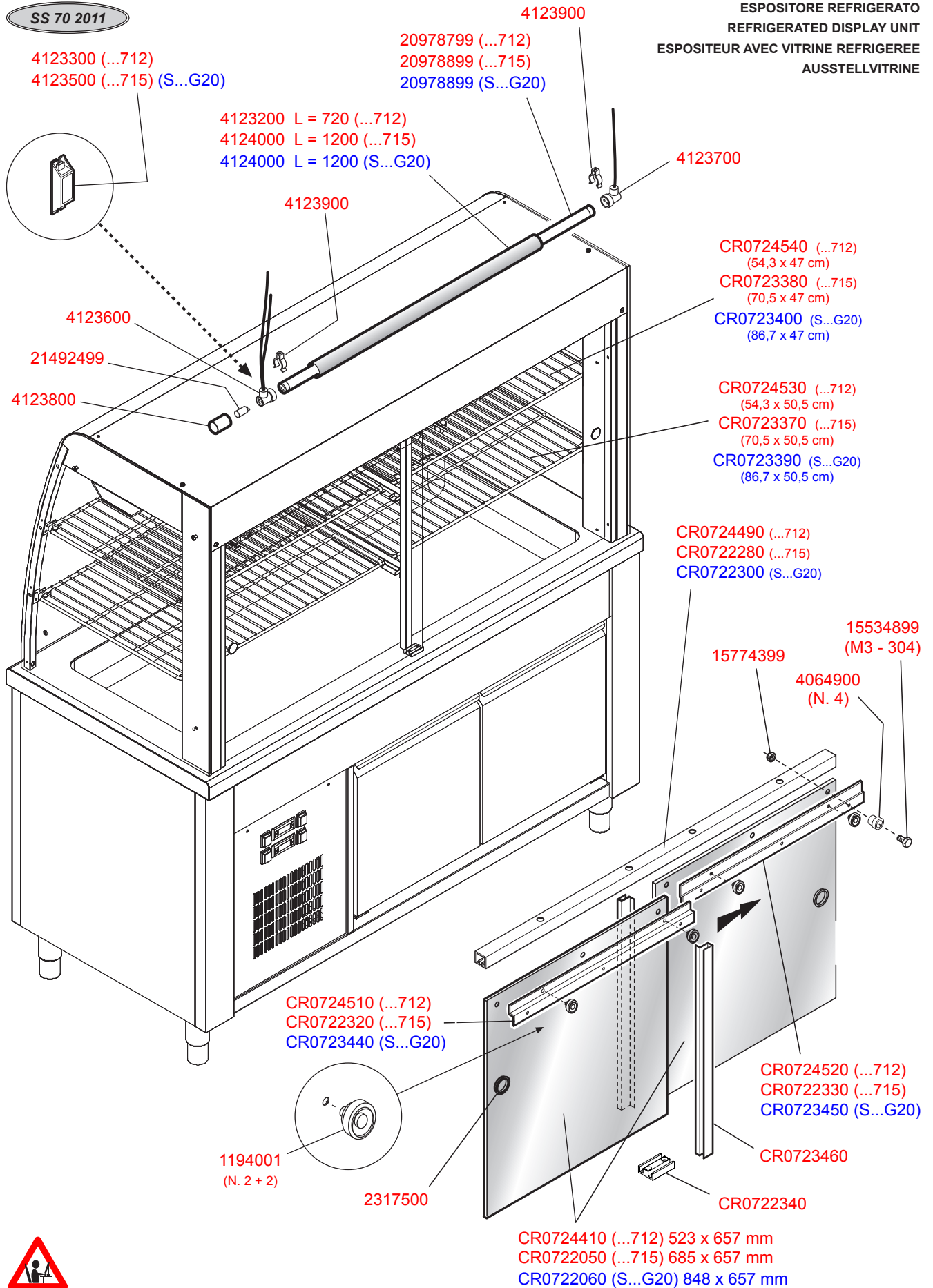
- CR0724410 (...712) 523 x 657 mm
- CR0722050 (...715) 685 x 657 mm
- CR0722060 (S...G20) 848 x 657 mm



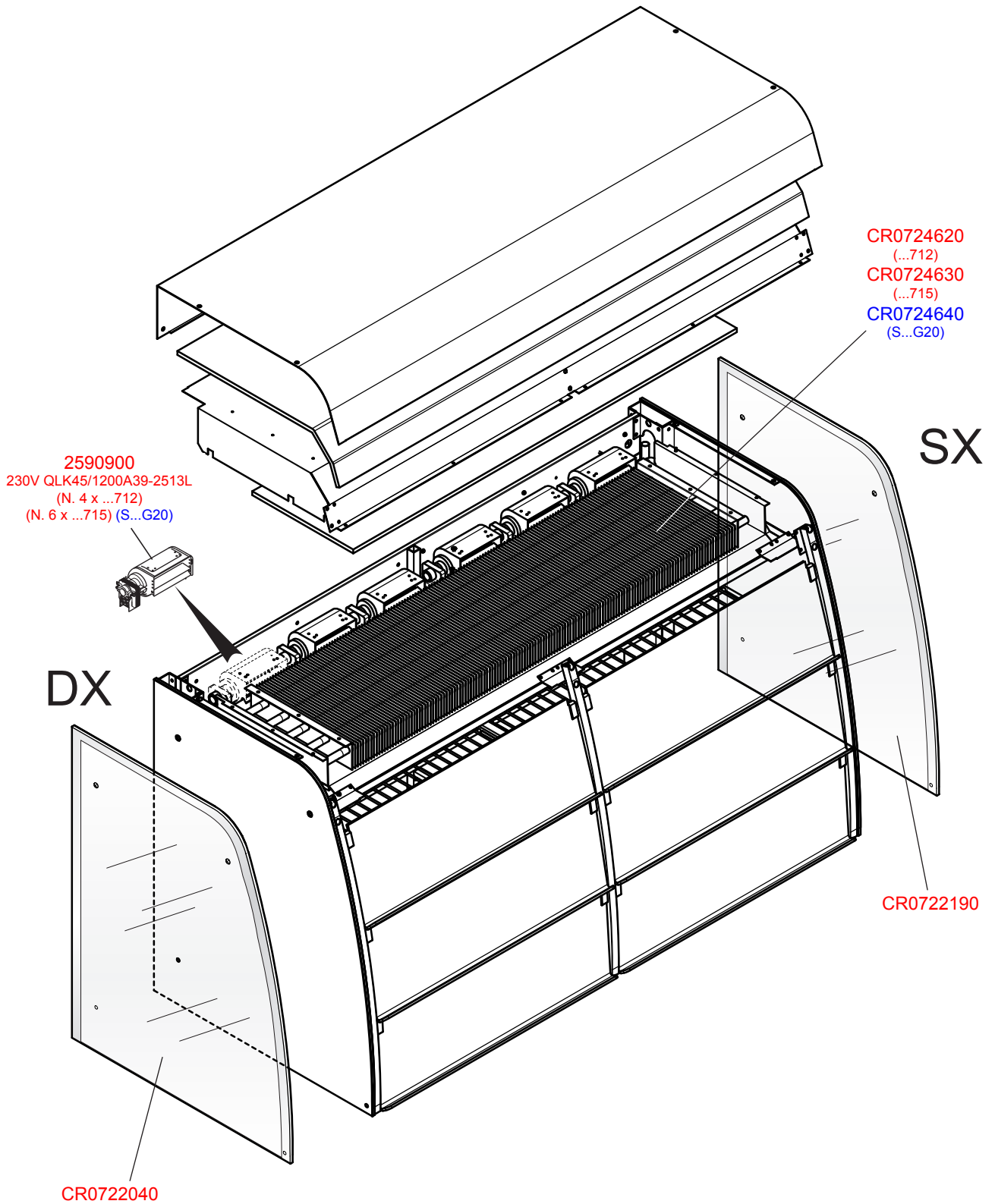
 <b>MARENO ALI spa</b> Mareno di Piave (TV)	ELABORATO:	APPROVATO:	GRUPPO:	DENOMINAZIONE:		
	<b>bz</b>		<i>Serie Self Service 700</i>	<i>Mobile - Imp. Elettr. - Sist. Refriger.</i>		
	DATA:	DATA:	PARTICOLARE:	REV. N.	DEL	DISEGNO N.
	01 Gen 2012	01 Gen 2012	<i>Disegno esplosivo per ricambi</i> 	▼ <b>Z00</b>	▼ <b>0912</b>	▼ <b>41.7.26 6/10</b>
SOST. DIS.						

SS 70 2011

ESPOSITORE REFRIGERATO  
REFRIGERATED DISPLAY UNIT  
ESPOSITEUR AVEC VITRINE REFRIGEREE  
AUSSTELLVITRINE



 <b>MARENO ALI spa</b> Mareno di Piave (TV)	ELABORATO:	APPROVATO:	GRUPPO:	DENOMINAZIONE:		
			Serie Self Service 700	Mobile - Imp. Elettr. - Sist. Refriger.		
	DATA:	DATA:	PARTICOLARE:	REV. N.	DEL	DISEGNO N.
	01 Gen 2012	01 Gen 2012	Disegno esploso per ricambi 	Z00	0912	41.7.26 7/10
SOST. DIS.						

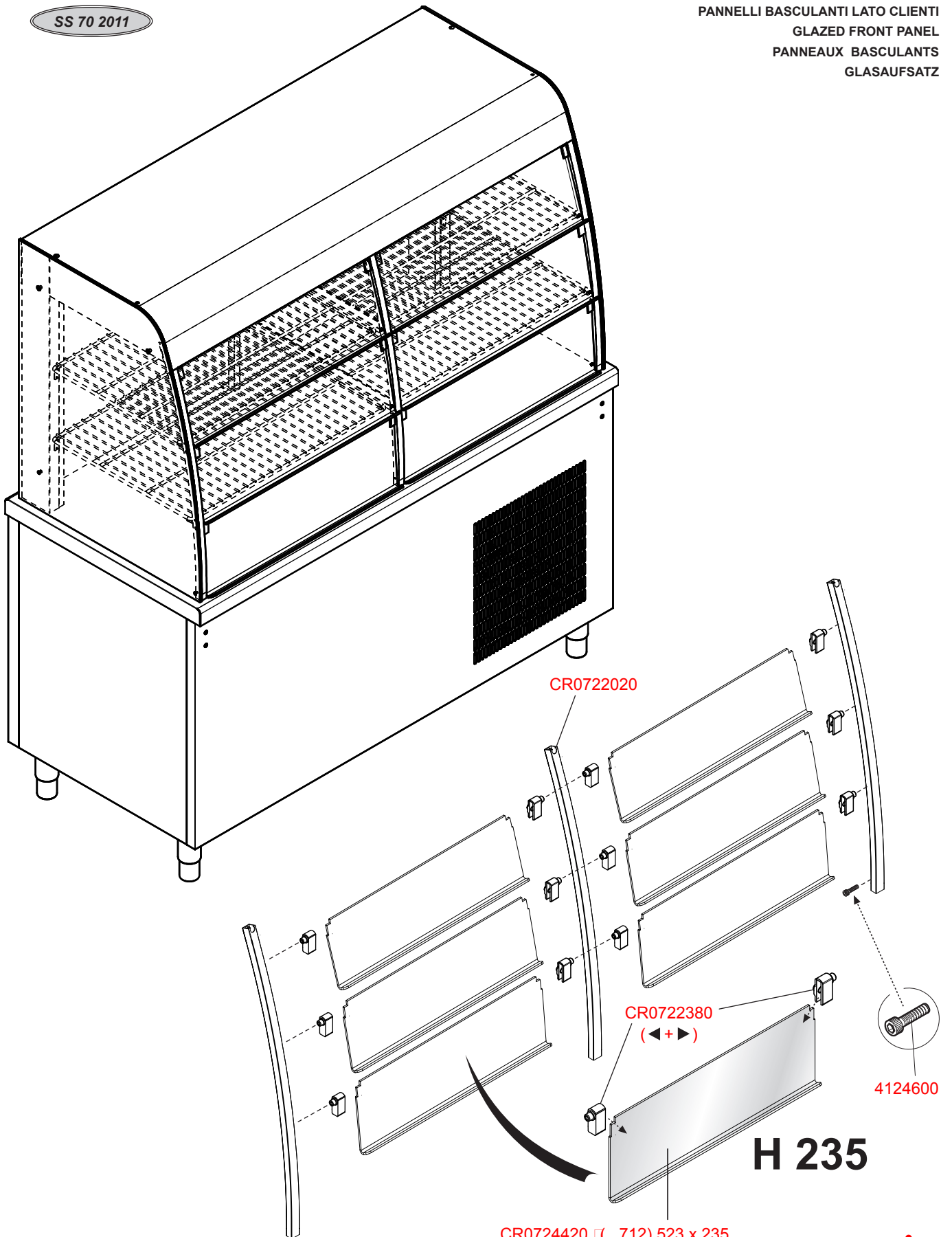


 MARENO ALI spa Mareno di Piave (TV)	ELABORATO:	APPROVATO:	GRUPPO:	DENOMINAZIONE:		
	<b>bz</b>		Serie Self Service 700	Mobile - Imp. Elettr. - Sist. Refriger.		
	DATA:	DATA:	PARTICOLARE:	REV. N.	DEL	DISEGNO N.
	01 Gen 2012	01 Gen 2012	Disegno esploso per ricambi	▼ Z00	▼ 0912	▼ 41.7.26 8/10
SOST. DIS.						



SS 70 2011

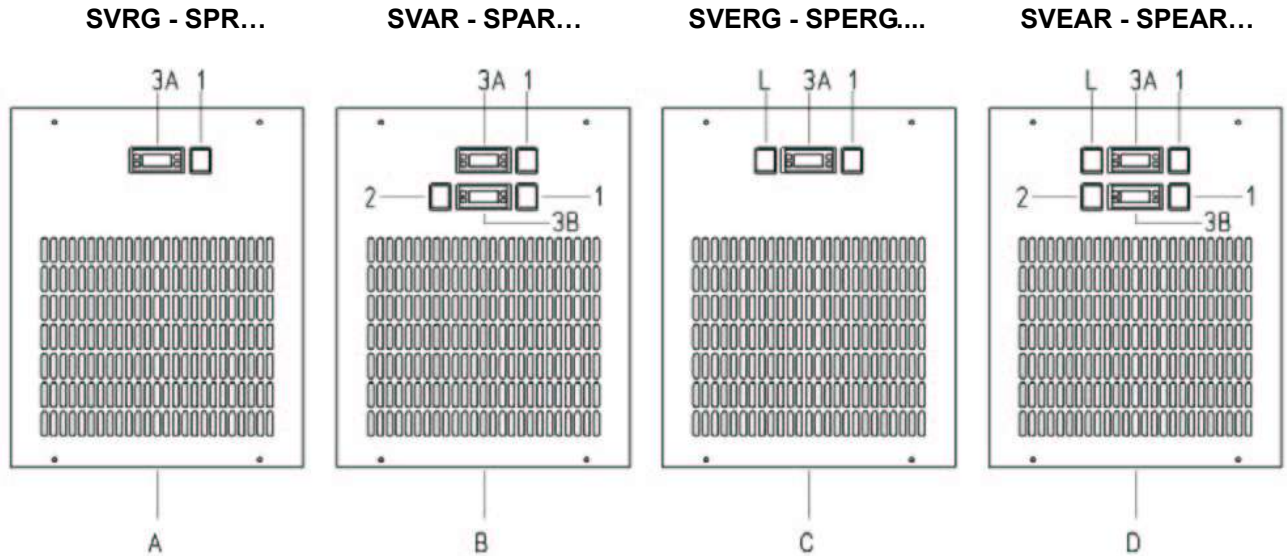
PANNELLI BASCULANTI LATO CLIENTI  
GLAZED FRONT PANEL  
PANNEAUX BASCULANTS  
GLASAUFSATZ



- CR0724420 □ (...712) 523 x 235
- CR0722070 □ (...715) 686 x 235
- CR0722080 □ (S...G20) 848 x 235



 <b>MARENO ALI spa</b> Mareno di Piave (TV)	ELABORATO:	APPROVATO:	GRUPPO:	DENOMINAZIONE:		
	<b>bz</b>		<i>Serie Self Service 700</i>	<i>Mobile - Imp. Elettr. - Sist. Refriger.</i>		
	DATA:	DATA:	PARTICOLARE:	REV. N.	DEL	DISEGNO N.
	01 Gen 2012	01 Gen 2012	<i>Disegno esploso per ricambi</i>	▼ <b>Z00</b>	▼ <b>0912</b>	▼ <b>41.7.26 9/10</b>
SOST. DIS.						



- A =  Cruscotto comandi - Bedienblende - Control panels - Bandeaux de commande - Panel de mandos   
 Bedieningspaneel (SVRG-SPR...)
- B =  Cruscotto comandi - Bedienblende - Control panels - Bandeaux de commande - Panel de mandos   
 Bedieningspaneel (SVAR-SPAR...)
- C =  Cruscotto comandi - Bedienblende - Control panels - Bandeaux de commande - Panel de mandos   
 Bedieningspaneel (SVERG-SPERG...)
- D =  Cruscotto comandi - Bedienblende - Control panels - Bandeaux de commande - Panel de mandos   
 Bedieningspaneel (SVEAR-SPEAR...)

- 1 =  Interruttore - Hauptschalter - Mainswitch - Interrupteur général - Interruptor general - Hoofdschakelaar
- 3A =  Termostato piano/espositore - Thermostat - Thermostat - Thérmostat - Termostato - Thermostaat
- 3B =  Termostato cella - Kühlraum Thermostat - Thermostat of cold room - Thérmostat de la cuve   
 Termostato de la cámara - Koelruimte thermostaat
- 2 =  Selettore umidità relativa in cella - Regelschalter für relative Feuchtigkeit im Kühlraum   
 Relative humidity selector in cold room - Sélecteur humidité relative dans la cuve - Selector humedad   
 correspondiente a la cámara - Keuzeschakelaar relatieve vochtigheid in koelruimte
- L =  Illuminazione espositore - Gerätebeleuchtung - Appliance lighting - Éclairage d'appareils   
 Iluminación de la aplicación - De verlichting van het toestel



 <b>MARENO ALI</b> spa Mareno di Piave (TV)	ELABORATO:	APPROVATO:	GRUPPO:	DENOMINAZIONE:		
	<b>lZ</b>		<i>Serie Self Service 700</i>	<i>Mobile - Imp. Elettr. - Sist. Refriger.</i>		
	DATA:	DATA:	PARTICOLARE:	REV. N.	DEL	DISEGNO N.
	01 Gen 2012	01 Gen 2012	<i>Disegno esploso per ricambi</i> 	▼ <b>Z00</b>	▼ <b>0912</b>	▼ <b>41.7.26 10/10</b>
SOST. DIS.						