

NP90-14

Mod.  
**NGPL98G** CR0983880

BN2546640  
(griglia per pesce - grid for fish)  
(mm 783 x 645)

GRIGLIA BISTECCHIERA (A PIETRA LAVICA) A GAS  
GAS HEATED CHAR GRILLS  
GRILLADE CHARCOAL A GAZ  
GASBEHEIZT GLÜHSTEINGERAT

BN418031920720 - Mod. XGL98GC  
(KIT griglia per carne - grid for meat)  
(mm 783 x 645)

BN2546610  
(griglia per carne - grid for meat)



Part. "A"

Part. "C"

Part. "B"

CR0585540  
BN6A020250 (Gas ♦ ①)

CR0974720  
CR1026810 (Gas ♦ ①)

BN2510610

CR0974640

CR0974670

CR0974600

CR0580660  
(mm 8)

CR0580460

CR0583980

BN2519603

CR0974730

CR0974550

BN2546580

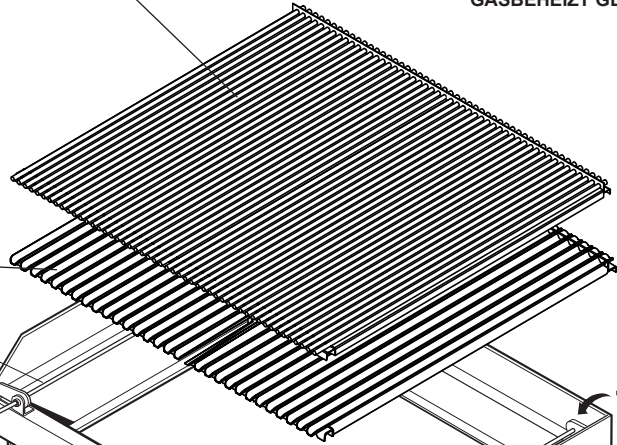
BN824710510

CR0974850

BN2546590

CR0974730

BN2546640  
(griglia per pesce - grid for fish)  
(mm 783 x 645)



BN822120101

CR0972790

BN6A014900  
(kg 4)

BN2519602

BN2519270

CR0580640

CR0974060

BN2510698  
L = ..... mm

CR0973010

CR0588850

MA1936100

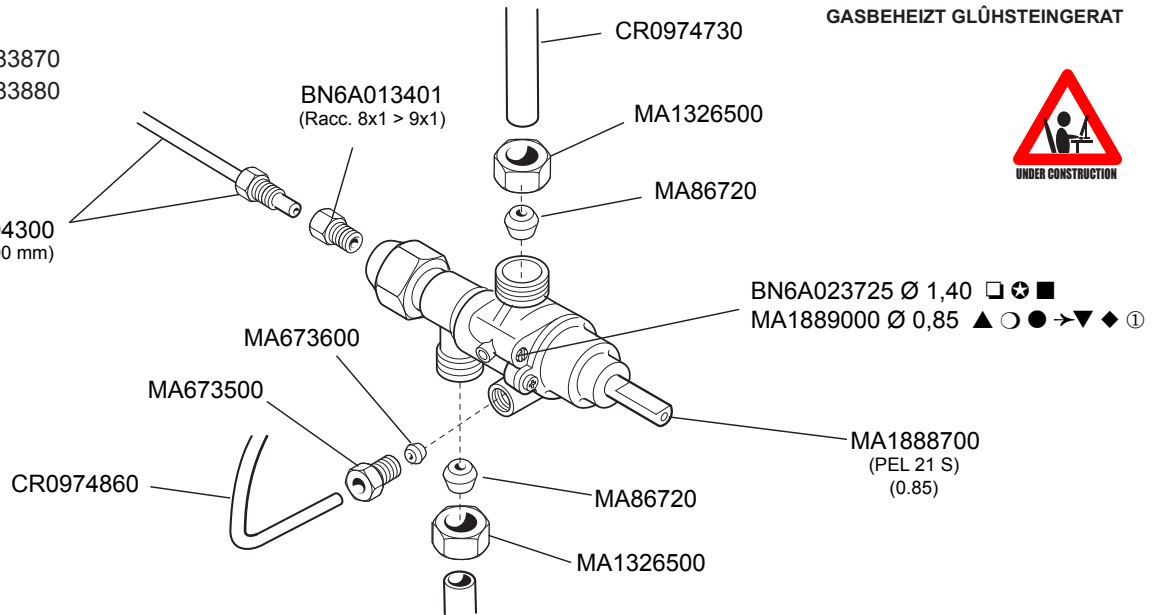
MACM13600 + MACM136100

 <b>MARENO INDUSTRIE ALI spa</b> Mareno di Piave (TV)	ELABORATO:	APPROVATO:	GRUPPO:	DENOMINAZIONE:		
	<b>LZ</b>		Serie NP90	Impianto gas e mobile		
	DATA:	DATA:	PARTICOLARE:	REV. N.	DEL	DISEGNO N.
	23 Gen 2014	23 Gen 2014	Disegno esploso per ricambi	Z00	0114	3.P.9.39 4/5
SOST. DIS.						

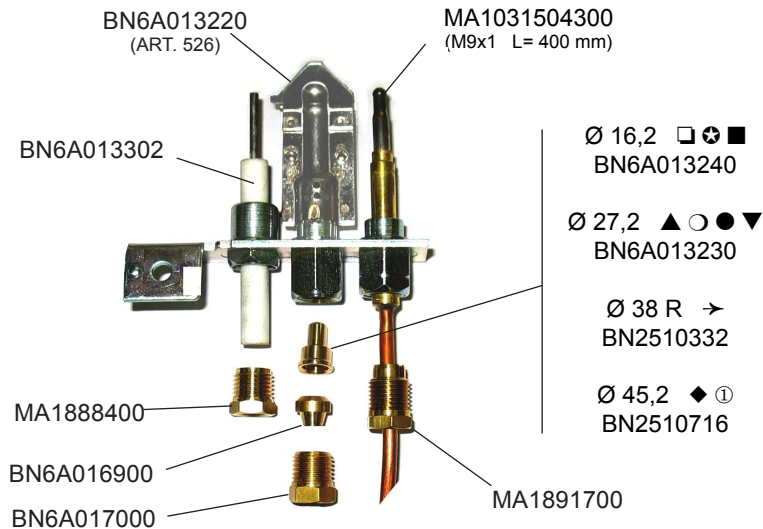
Mod.  
**NGPL94G** CR0983870  
**NGPL98G** CR0983880



Part. "A"  
 PEL 21 S

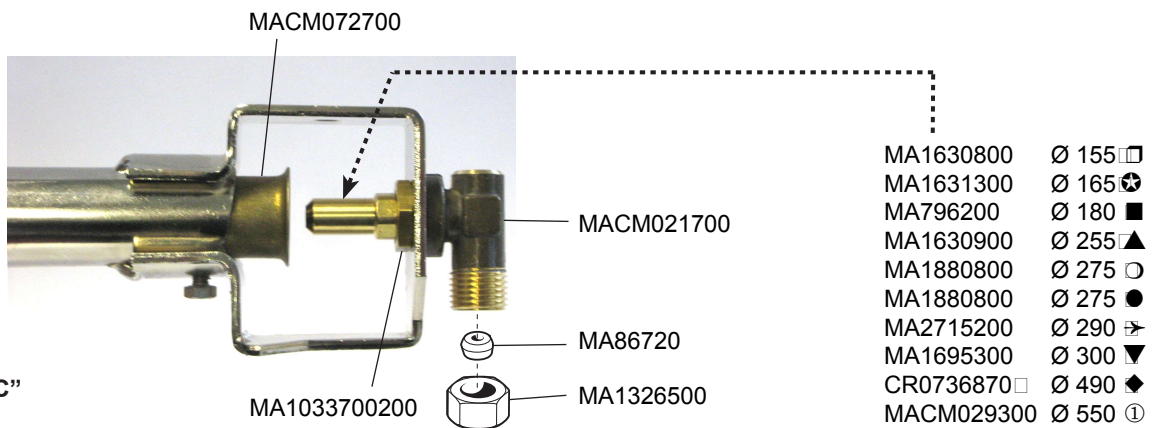


Part. "B"  
 Art. 526



ID	GAS:
□	G30/50
☆	G30/37
■	G30/30
▲	G20/25
○	G20/20
●	G25/25
→	G25.1/25
▼	G25/20
◆	G120/8
①	G110/8

Part. "C"

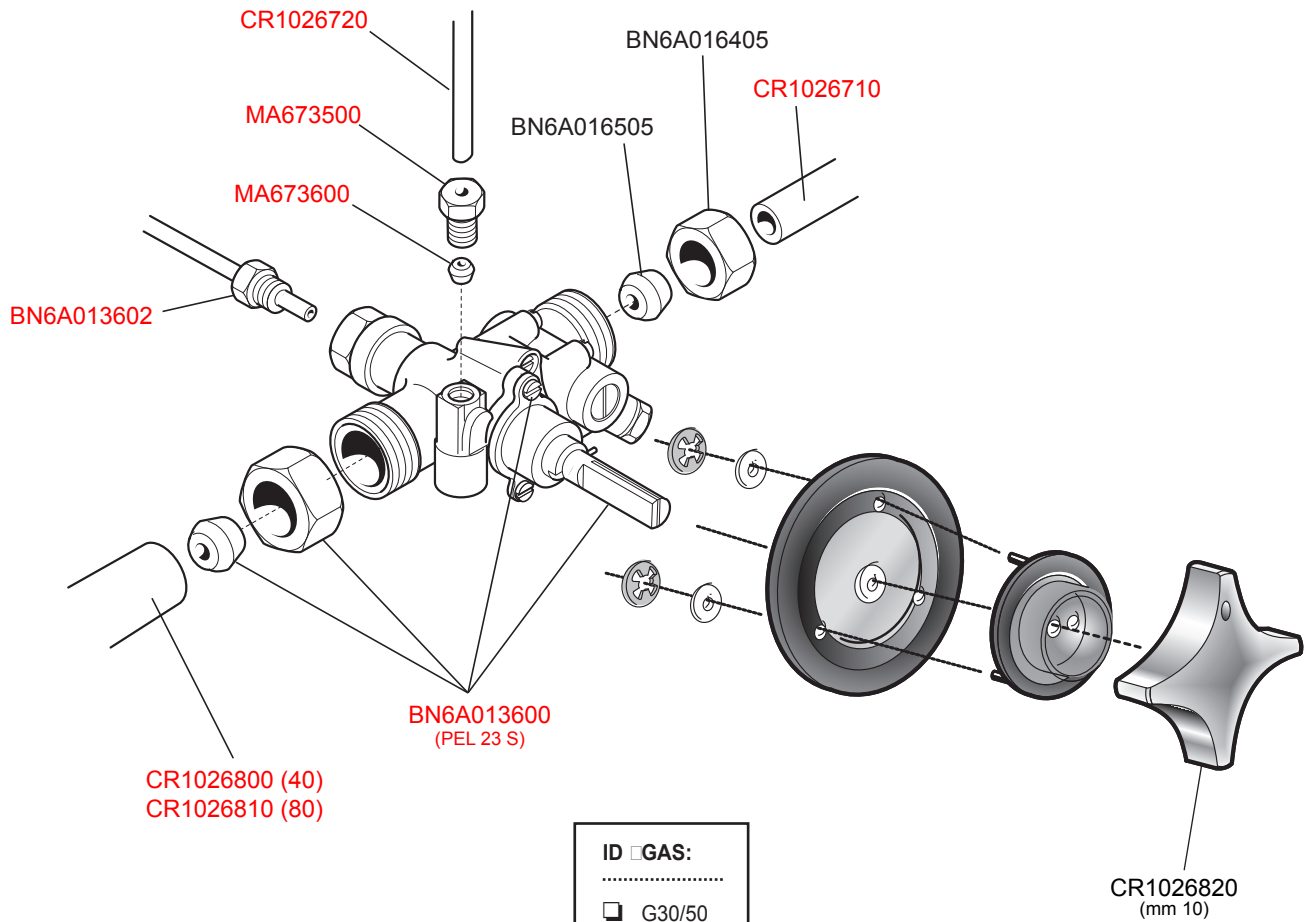


 MARENO INDUSTRIE ALI spa Mareno di Piave (TV)	ELABORATO:	APPROVATO:	GRUPPO:	DENOMINAZIONE:		
	<b>LZ</b>		Serie NP90	Impianto gas e mobile		
	DATA:	DATA:	PARTICOLARE:	REV. N.	DEL	DISEGNO N.
	23 Gen 2014	23 Gen 2014	Disegno esplosivo per ricambi	▼	▼	▼
SOST. DIS.			<b>Z00</b>	<b>0114</b>	<b>3.P.9.39 2/5</b>	

Mod.  
**NGPL94G** CR0987270  
**NGPL98G** CR0987280

**GAS CITTA' - GAZ DE VILLE  
 TOWN GAS - STADTGAS**

**G110 - G120**



CR1026800 (40)  
 CR1026810 (80)

**Part. "A"**  
**PEL 23 SV**  
 (G110/120)

ID	GAS:
□	G30/50
☆	G30/37
■	G30/30
▲	G20/25
○	G20/20
●	G25/25
→	G25.1/25
▼	G25/20
◆	G120/8
Ⓛ	G110/8



 MARENO INDUSTRIE ALI spa Mareno di Piave (TV)	ELABORATO:	APPROVATO:	GRUPPO:	DENOMINAZIONE:		
	<b>LZ</b>		Serie NP90	Impianto gas e mobile		
	DATA:	DATA:	PARTICOLARE:	REV. N.	DEL	DISEGNO N.
	23 Gen 2014	23 Gen 2014	Disegno esploso per ricambi	▼	▼	▼
SOST. DIS.				<b>Z00</b>	<b>0114</b>	<b>3.P.9.39 3/5</b>

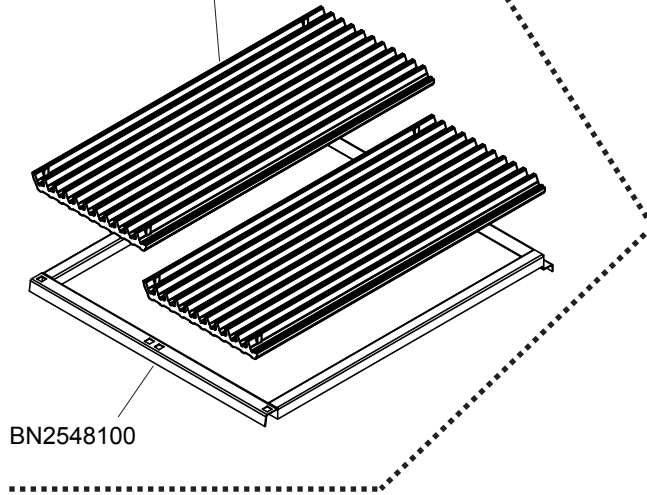
NP90-14

GRIGLIA BISTECCHIERA (A PIETRA LAVICA) A GAS  
 GAS HEATED CHAR GRILLS  
 GRILLADE CHARCOAL A GAZ  
 GASBEHEIZT GLÜHSTEINGERAT

Mod.  
**NGPL94G** CR0983870

BN2591910 - Mod. XGL94GG  
 (KIT griglia ghisa - cast iron grid)  
 (mm 383 x 645)

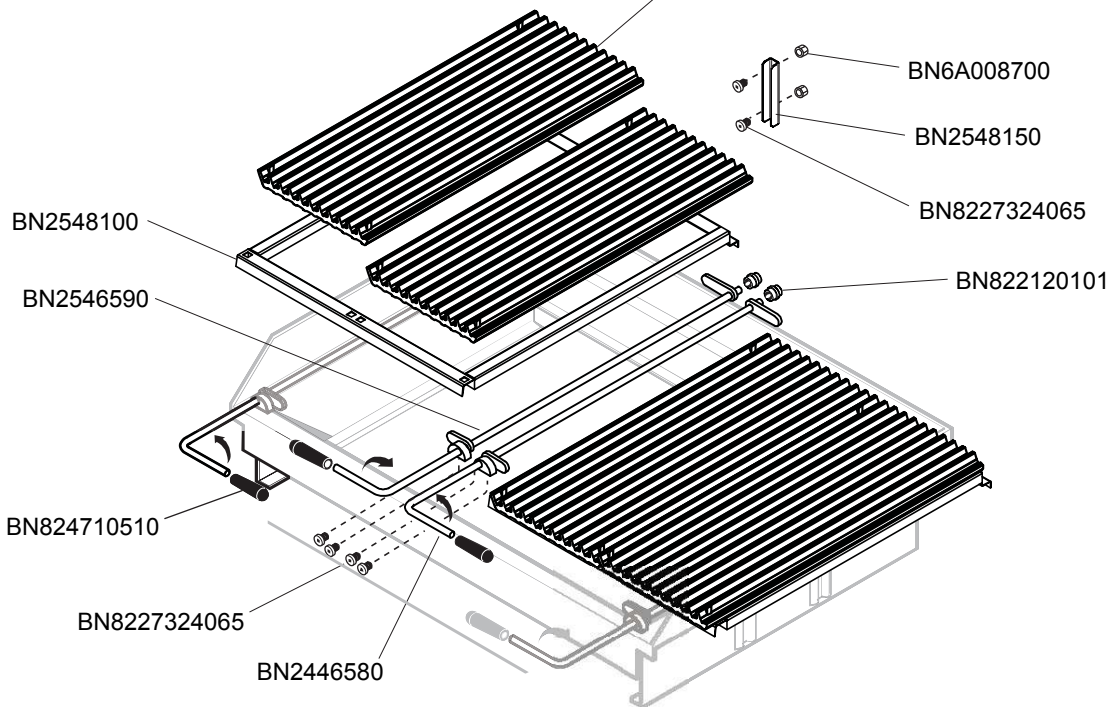
BN6A003470  
 (griglia ghisa - cast iron grid)




Mod.  
**NGPL98G** CR0983880

BN2591915 - Mod. XGL98GG  
 (KIT griglia ghisa - cast iron grid)  
 (mm 783 x 645)

BN6A003470  
 (griglia ghisa - cast iron grid)



 MARENO INDUSTRIE ALI spa Mareno di Piave (TV)	ELABORATO:	APPROVATO:	GRUPPO:	DENOMINAZIONE:		
	<b>LZ</b>		Serie NP90	Impianto gas e mobile		
	DATA:	DATA:	PARTICOLARE:	REV. N.	DEL	DISEGNO N.
	23 Gen 2014	23 Gen 2014	Disegno esploso per ricambi	▼	▼	▼
SOST. DIS.				Z00	0114	3.P.9.39 5/5